

All technical information contained in this document is the exclusive property of HYDRONIC and may neither be used nor disclosed without its prior written consent. Only those drawings and diagrams remitted after order booking are binding for execution. All devices shown in this diagram are in open position, drawn out, with operating mechanisms disengaged and all power sources off.

Les informations techniques contenues dans ce document sont la propriété exclusive de HYDRONIC et ne peuvent être utilisées ou divulguées à des tiers quels qu'ils soient sans son accord écrit. Seule nous engageons pour l'exécution les plans et schémas remis après enregistrement de la commande. Les appareils représentés sur ce schéma sont en position ouverte, démontés, avec les mécanismes opératoires désengagés et toutes les sources coupées.

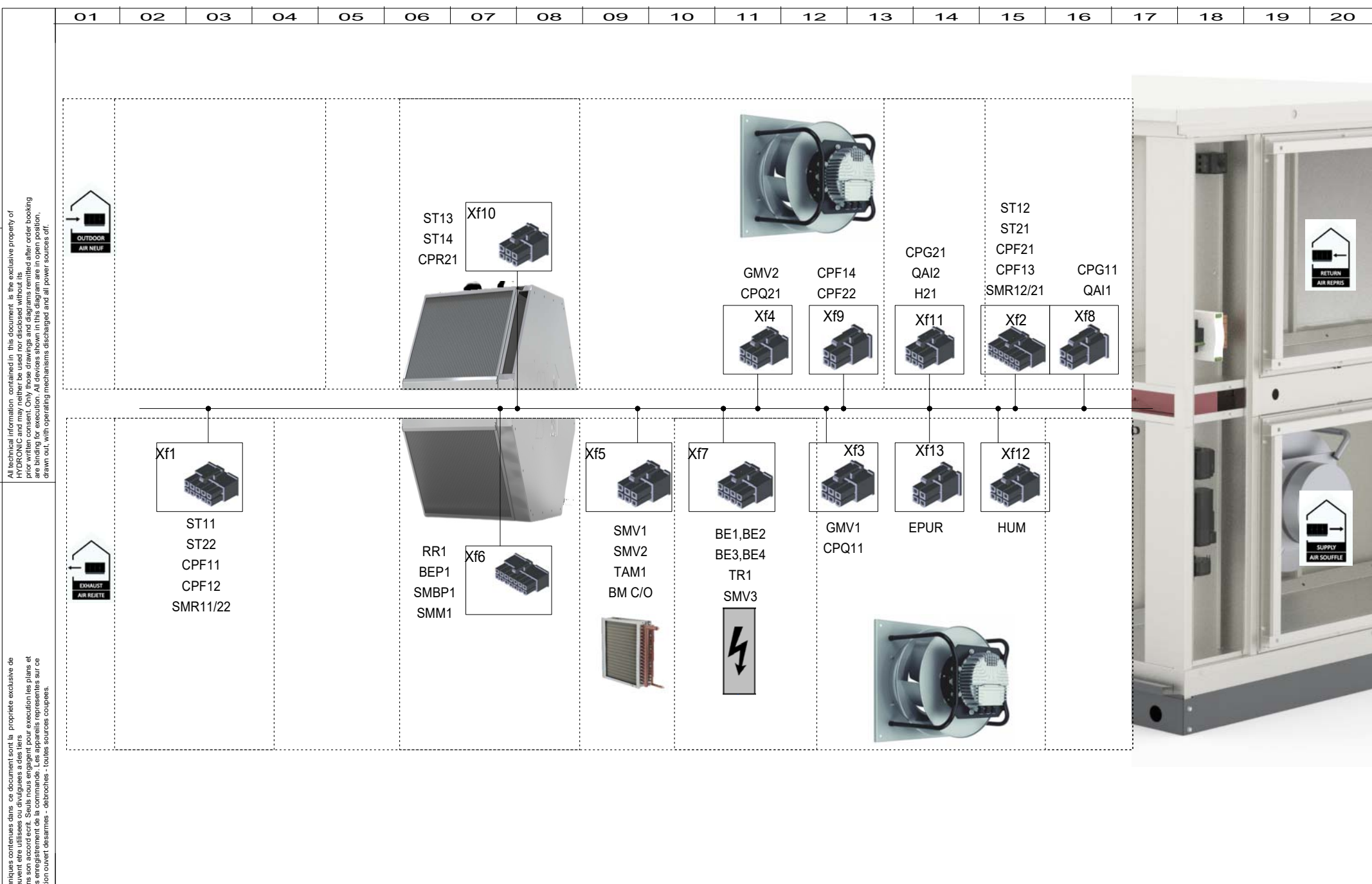
Ind. rev	Date	Modification/	Modification	Archiv. micro-filmed	Ind. rev	Date	Modification/	Modification	Archiv. micro-filmed
00	27/07/2022	creation du schéma							

SYNOPTIQUE 1/2

SCHEMA ELECTRIQUE  
HYDRONIC



8009661		
Projet - No commande Project - Order NO.	Ind/ rev 00	Folio / sheet 02 / 03



All technical information contained in this document is the exclusive property of HYDRONIC and may neither be used nor disclosed without its prior written consent. Only those drawings and diagrams remitted after order booking are binding for execution. All devices shown in this diagram are in open position, drawn out, with operating mechanisms discharged and all power sources off.

Les informations techniques contenues dans ce document sont la propriété exclusive de HYDRONIC et ne peuvent être utilisées ou divulguées à des tiers quels qu'ils soient sans son accord écrit. Seule nous engageons pour l'exécution les plans et schémas remis après enregistrement de la commande. Les appareils représentés sur ce schéma sont en position ouverte, désarmés, débranchés - toutes sources coupées.

Ind. rev	Date	Modification/	Modification	Archiv. micro-filmed	Ind. rev	Date	Modification/	Modification	Archiv. micro-filmed
00	27/07/2022	creation du schéma							

SYNOPTIQUE 2/2

SCHEMA ELECTRIQUE

HYDRONIC



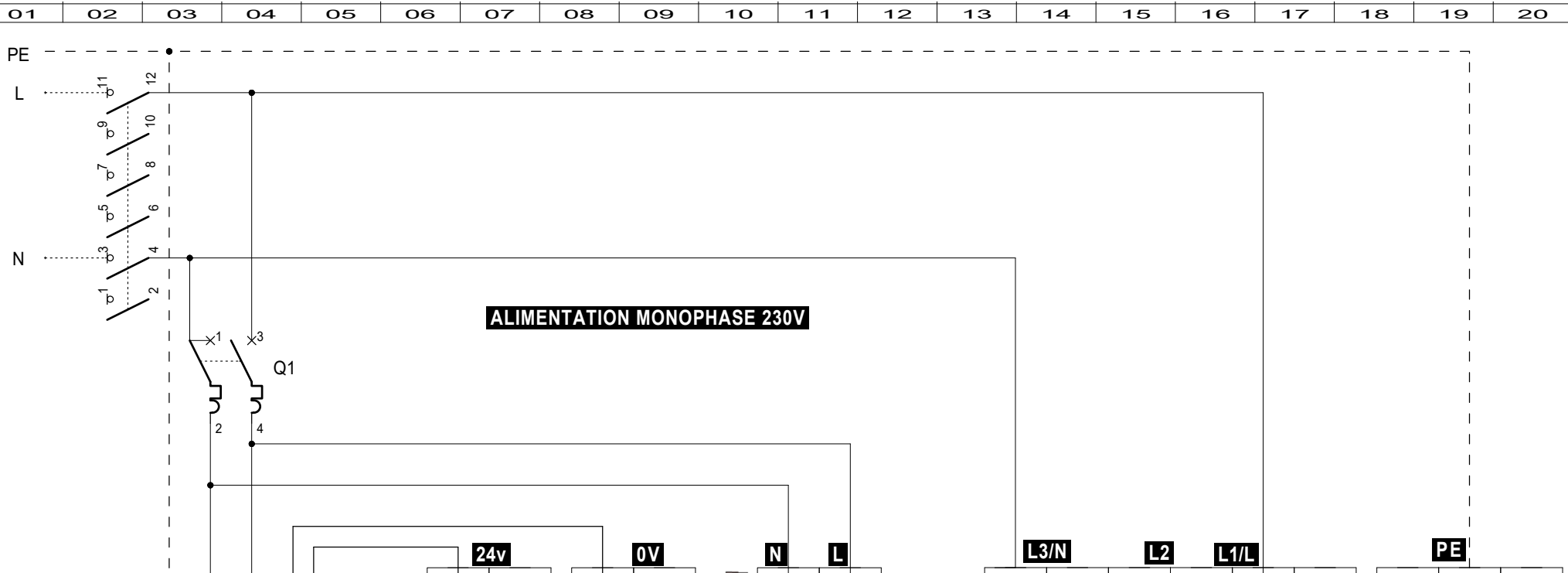
8009661

Projet - No commande Project - Order NO.	Ind/ rev 00	Folio / sheet 03 / 03
---	----------------	--------------------------

Original SEE-ELECTRICAL format A3

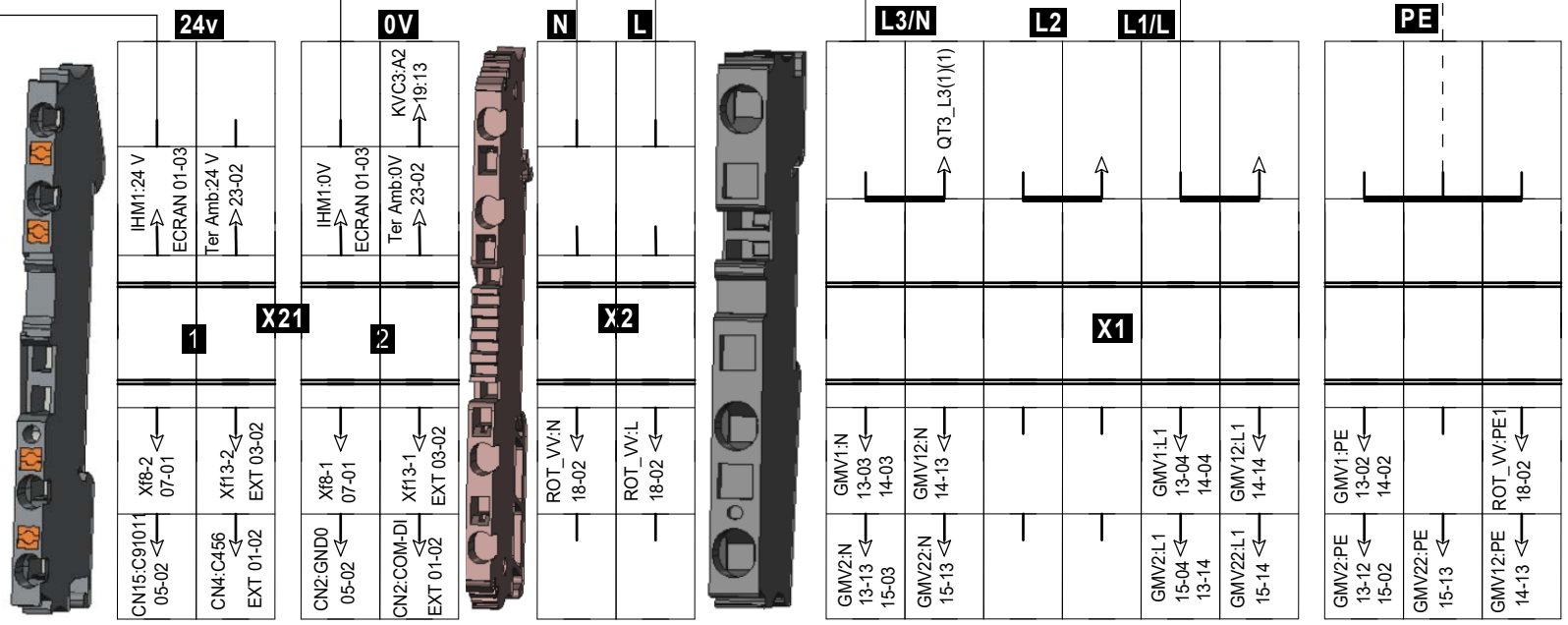
All technical information contained in this document is the exclusive property of HYDRONIC and may neither be used nor disclosed without its prior written consent. Only those drawings and diagrams remitted after order booking are binding for execution. All devices shown in this diagram are in open position, drawn out, with operating mechanisms disengaged and all power sources off.

Les informations techniques contenues dans ce document sont la propriété exclusive de HYDRONIC et ne peuvent être utilisées ou divulguées à des tiers quels qu'ils soient sans son accord écrit. Seuls nous engageons pour l'exécution les plans et schémas remis après enregistrement de la commande. Les appareils représentés sur ce schéma sont en position ouverte desarmés - débranchés - toutes sources coupées.



**ALIMENTATION MONOPHASE 230V**

**X21**  
**X2**  
**X1**



Ind. rev	Date	Modification/	Modification	Archiv. micro-filmed	Ind. rev	Date	Modification/	Modification	Archiv. micro-filmed
00	27/07/2022	creation du schéma							

MONO 230 V

SCHEMA ELECTRIQUE

HYDRONIC



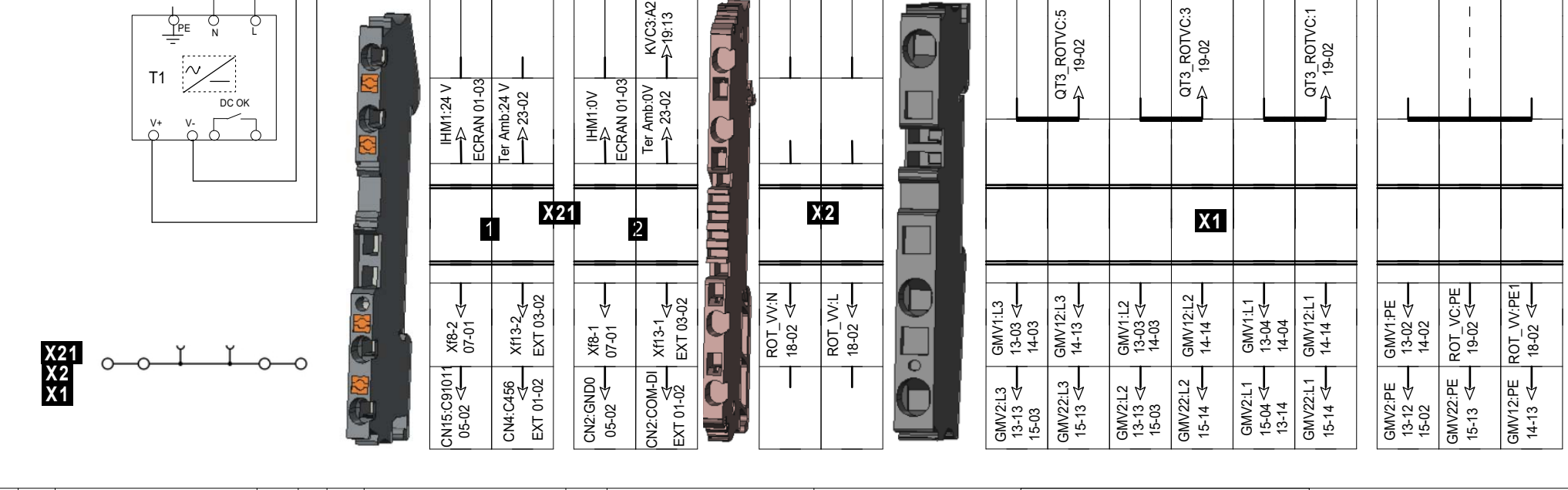
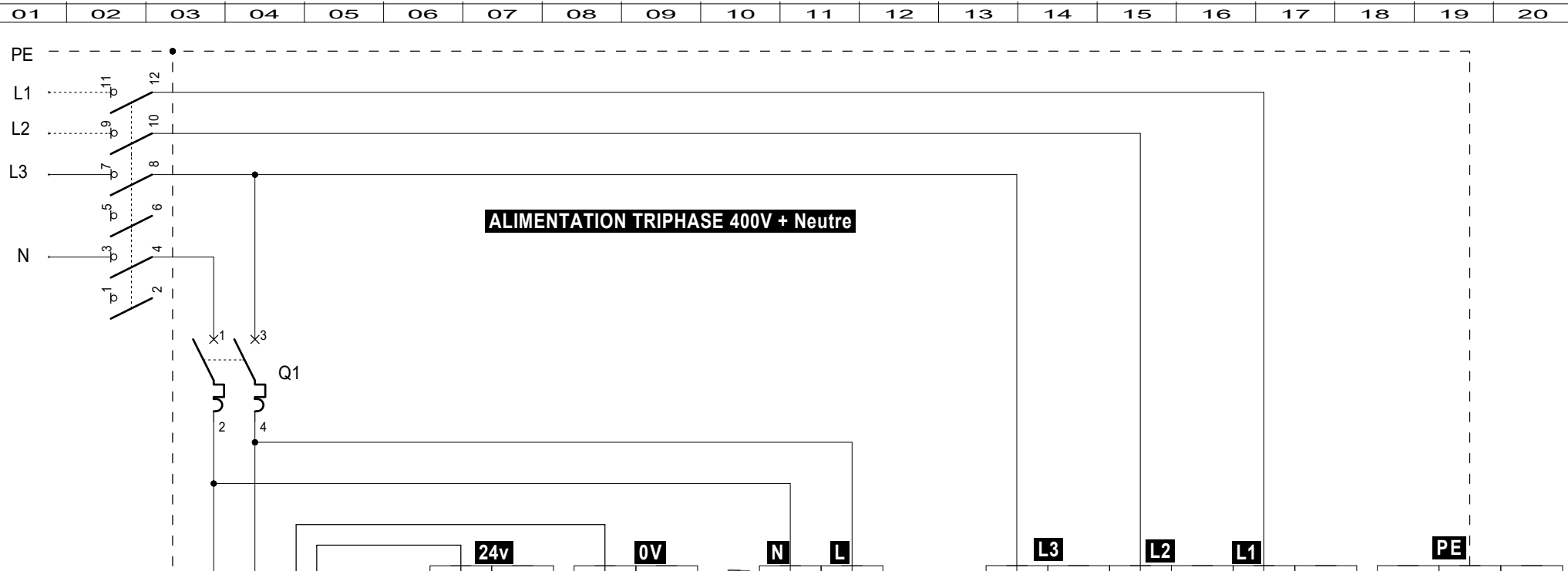
8009661

Projet - No commande Project - Order NO.	Ind/ rev 00	Folio / sheet 01 / 04
---	----------------	--------------------------

Original SEE-ELECTRICAL format A3

All technical information contained in this document is the exclusive property of HYDRONIC and may neither be used nor disclosed without its prior written consent. Only those drawings and diagrams remitted after order booking are binding for execution. All devices shown in this diagram are in open position, drawn out, with operating mechanisms discharged and all power sources off.

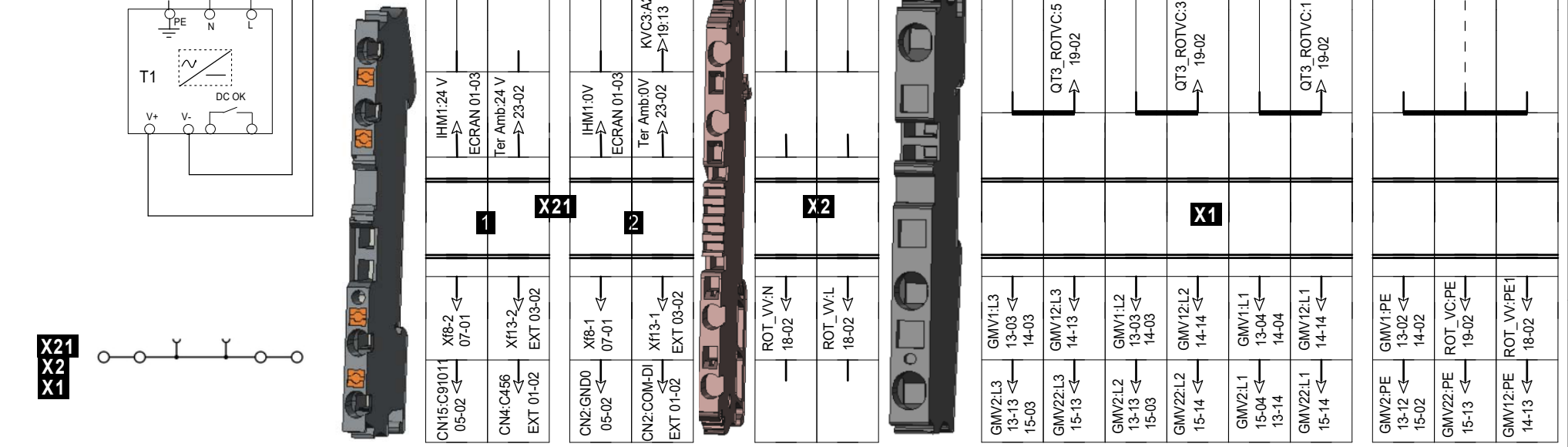
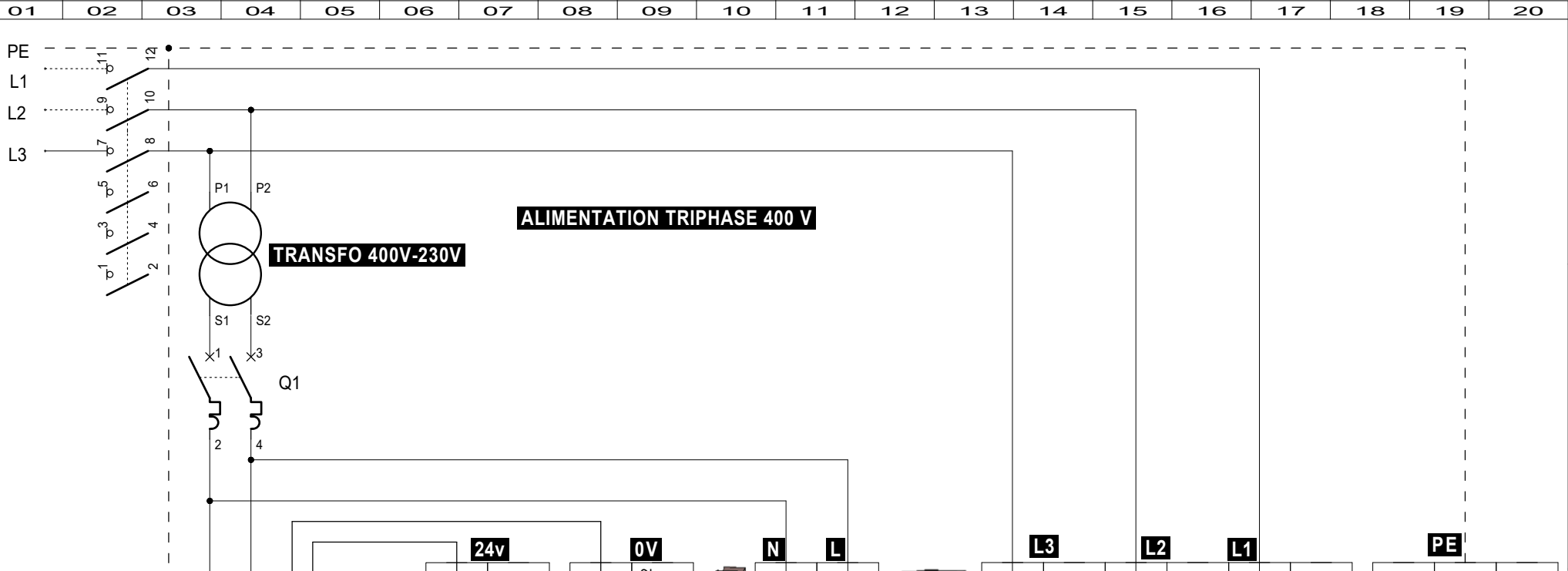
Les informations techniques contenues dans ce document sont la propriété exclusive de HYDRONIC et ne peuvent être utilisées ou divulguées à des tiers quels qu'ils soient sans son accord écrit. Seuls nous engageons pour l'exécution les plans et schémas remis après enregistrement de la commande. Les appareils représentés sur ce schéma sont en position ouverte, débranchés, toutes sources coupées.



TRI 400V + Neutre										SCHEMA ELECTRIQUE					8009661				
Ind. rev	Date	Modification/	Modification	Archiv. micro-filmed	Ind. rev	Date	Modification/	Modification	Archiv. micro-filmed	HYDRONIC					Projet - No commande Project - Order NO.				
OO	27/07/2022	creation du schéma													Ind/ rev Folio / sheet OO 03 / 04				

All technical information contained in this document is the exclusive property of HYDRONIC and may neither be used nor disclosed without its prior written consent. Only those drawings and diagrams remitted after order booking are binding for execution. All devices shown in this diagram are in open position, drawn out, with operating mechanisms disengaged and all power sources off.

Les informations techniques contenues dans ce document sont la propriété exclusive de HYDRONIC et ne peuvent être utilisées ou divulguées à des tiers quels qu'ils soient sans son accord écrit. Seuls nous engageons pour l'exécution les plans et schémas remis après enregistrement de la commande. Les appareils représentés sur ce schéma sont en position ouverte desarmés - débranchés - toutes sources coupées.



Ind. rev	Date	Modification/	Modification	Archiv. micro-filmed	Ind. rev	Date	Modification/	Modification	Archiv. micro-filmed
00	27/07/2022	creation du schéma							

TRI 400V

SCHEMA ELECTRIQUE  
HYDRONIC

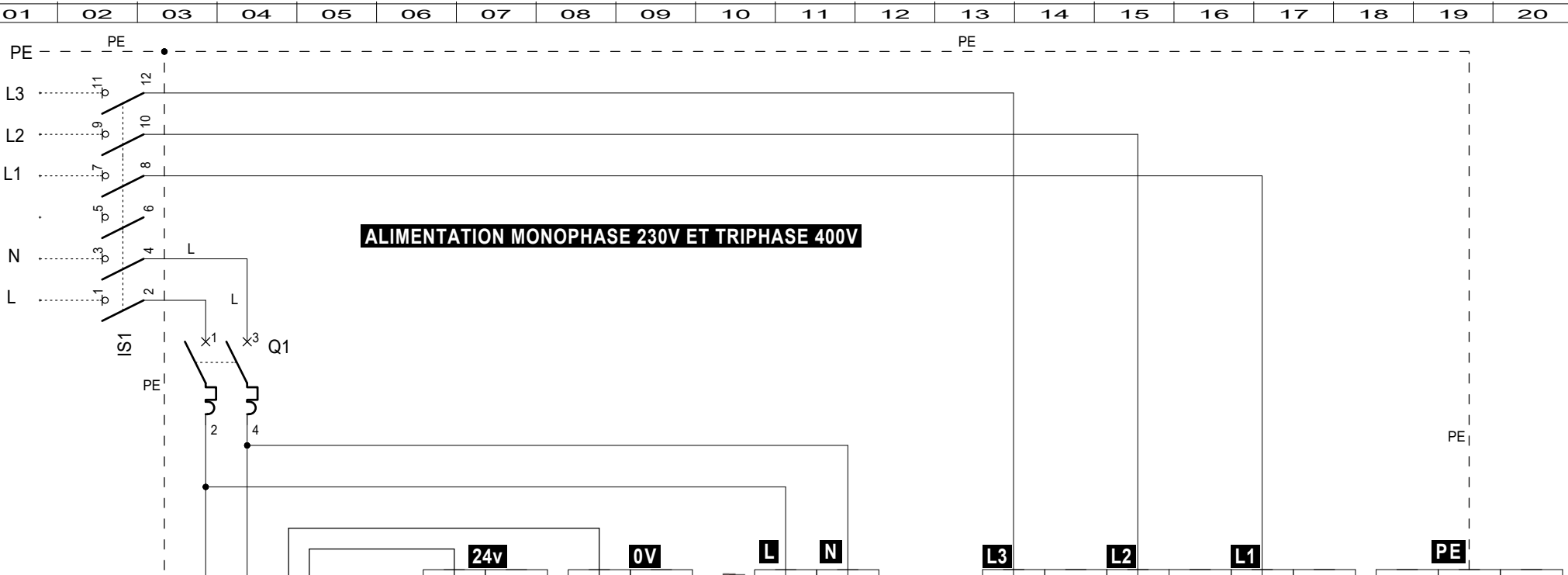


8009661  
Projet - No commande  
Project - Order NO.  
Ind/ rev 00  
Folio / sheet 04 / 04

All technical information contained in this document is the exclusive property of HYDRONIC and may neither be used nor disclosed without its prior written consent. Only those drawings and diagrams remitted after order booking are binding for execution. All devices shown in this diagram are in open position, drawn out, with operating mechanisms disengaged and all power sources off.

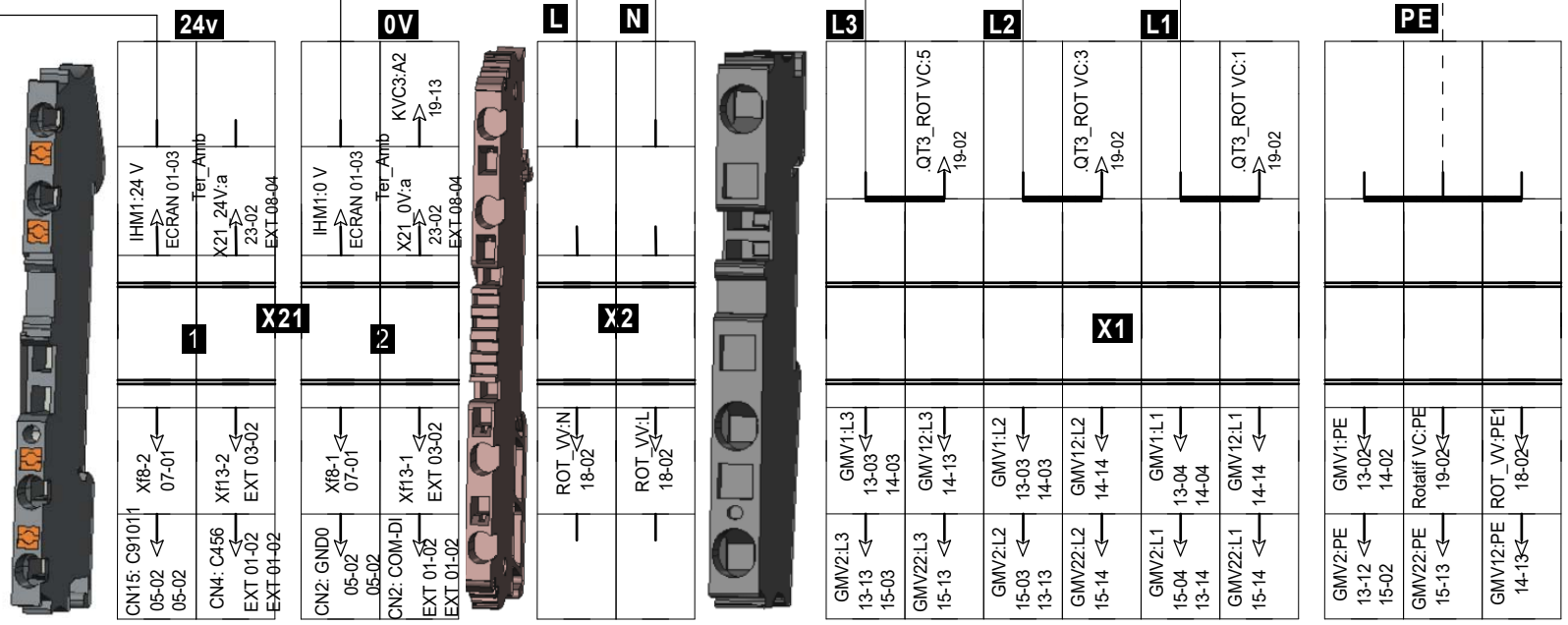
Les informations techniques contenues dans ce document sont la propriété exclusive de HYDRONIC et ne peuvent être utilisées ou divulguées à des tiers quels qu'ils soient sans son accord écrit. Seuls nous engageons pour l'exécution les plans et schémas remis après enregistrement de la commande. Les appareils représentés sur ce schéma sont en position ouverte desarmés - débranchés - toutes sources coupées.

Ind. rev	Date	Modification/	Modification	Archiv. micro-filmed	Ind. rev	Date	Modification/	Modification	Archiv. micro-filmed
	27/07/2022	creation du schéma							



**ALIMENTATION MONOPHASE 230V ET TRIPHASE 400V**

X21  
X2  
X1



MONO 230V et TRI 400V

SCHEMA ELECTRIQUE

HYDRONIC



8009661

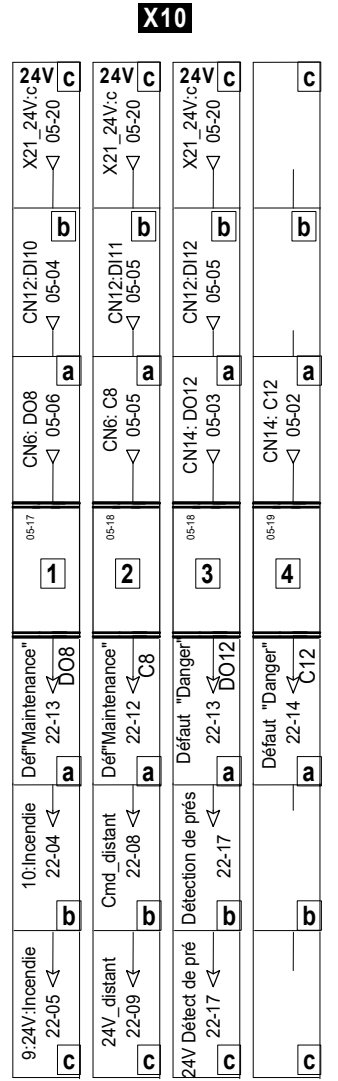
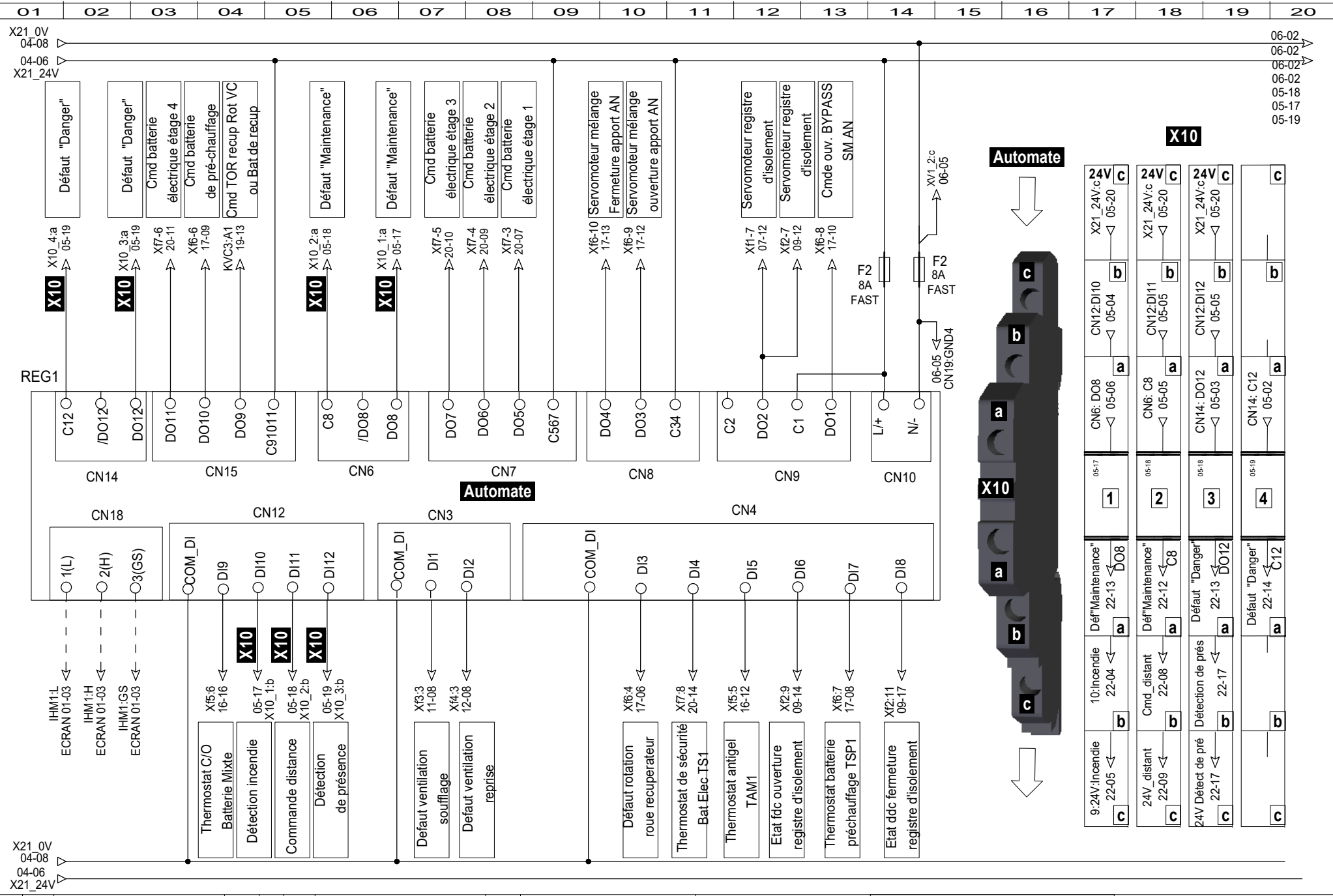
Projet - No commande Project - Order NO.		Ind/ rev 00	Folio / sheet 04 / 28
---	--	----------------	--------------------------

Original SEE-ELECTRICAL format A3



All technical information contained in this document is the exclusive property of HYDRONIC and may neither be used nor disclosed without its prior written consent. Only those drawings and diagrams remitted after order booking are binding for execution. All devices shown in this diagram are in open position, drawn out, with operating mechanisms disengaged and all power sources off.

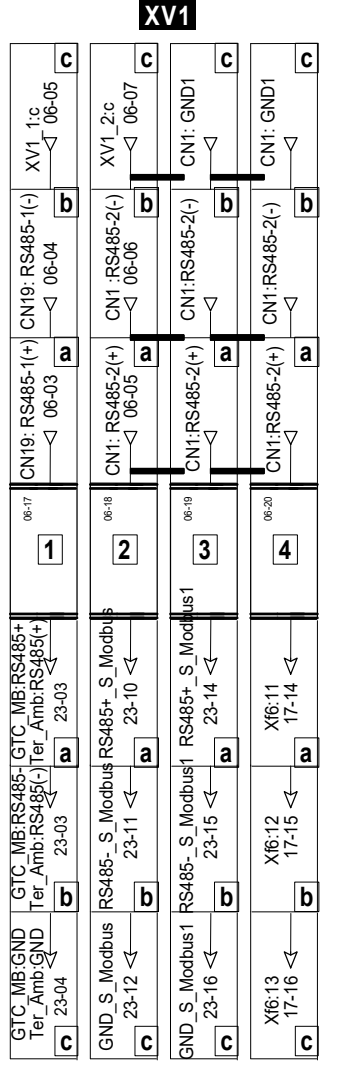
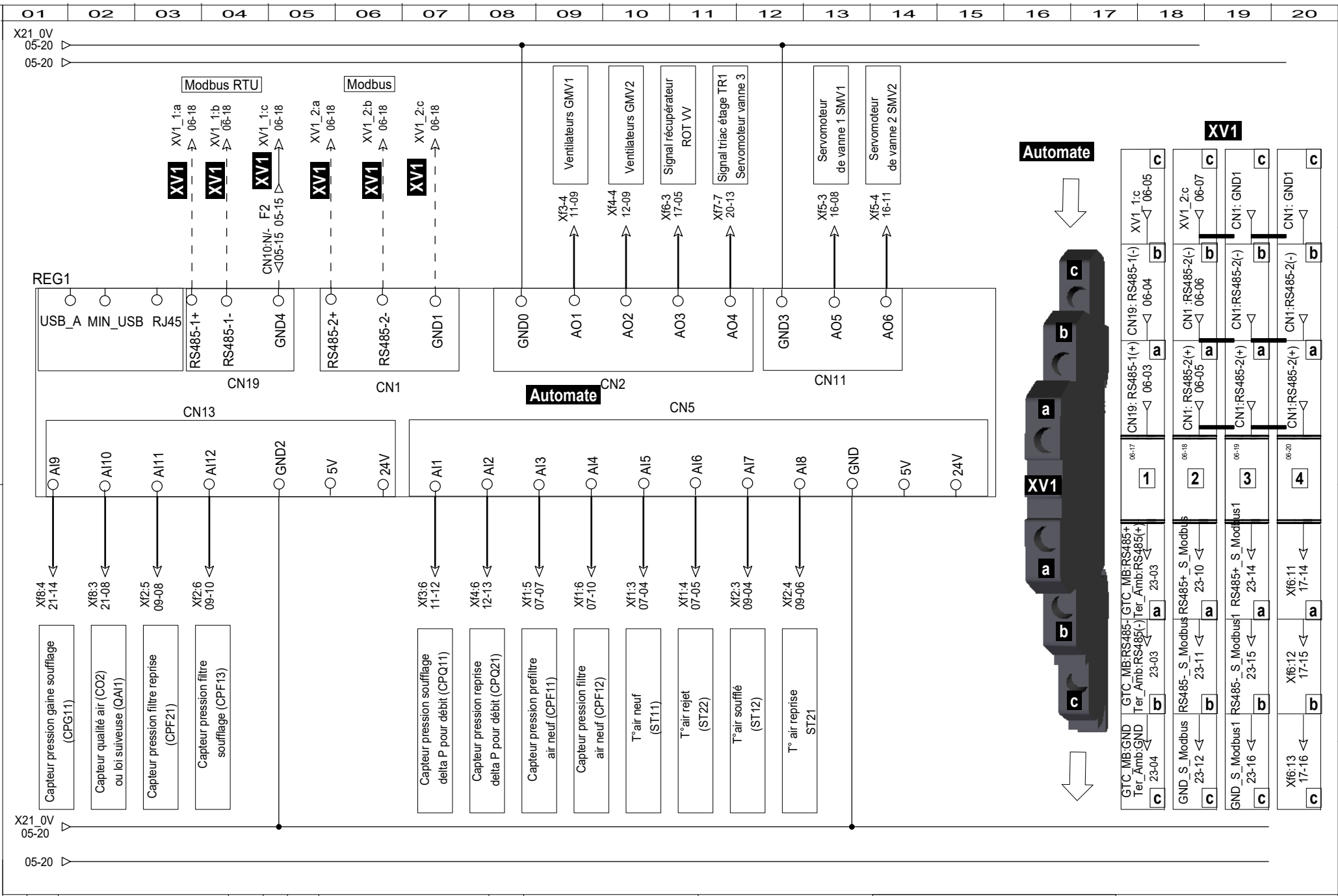
Les informations techniques contenues dans ce document sont la propriété exclusive de HYDRONIC et ne peuvent être utilisées ou divulguées à des tiers quels qu'ils soient sans son accord écrit. Seule nous engageant pour l'exécution des plans et schémas, remis après enregistrement de la commande. Les appareils représentés sur ce schéma sont en position ouverte desarmés - débranchés - toutes sources coupées.





Les informations techniques contenues dans ce document sont la propriété exclusive de HYDRONIC et ne peuvent être utilisées ou divulguées à des tiers sans son accord écrit. Seuls nous engageons pour l'exécution des plans et schémas, remis après engagement de la commande. Les appareils représentés sur ce schéma sont en position ouverte desarmés - débranchés - toutes sources coupées.

All technical information contained in this document is the exclusive property of HYDRONIC and may neither be used nor disclosed without its prior written consent. Only those drawings and diagrams remitted after order booking are binding for execution. All devices shown in this diagram are in open position, drawn out, with operating mechanisms disengaged and all power sources off.



Ind. rev	Date	Modification/	Modification	Archiv. micro-filmed	Ind. rev	Date	Modification/	Modification	Archiv. micro-filmed
00	27/07/2022	creation du schéma							

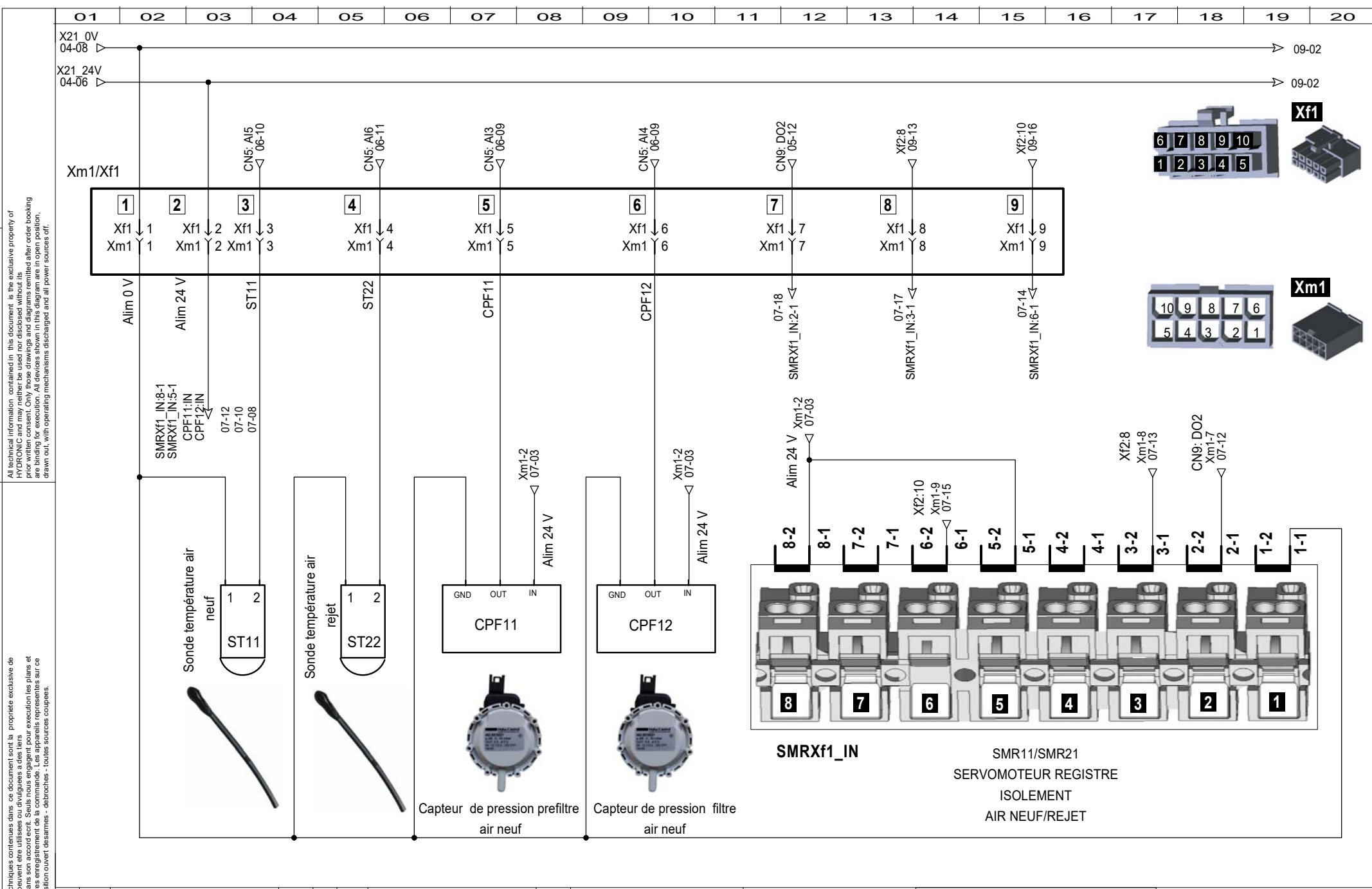
COMMANDE TM171 2

SCHEMA ELECTRIQUE

HYDRONIC

8009661

Projet - No commande / Project - Order NO. 00 / Folio / sheet 06 / 28



All technical information contained in this document is the exclusive property of HYDRONIC and may neither be used nor disclosed without its prior written consent. Only those drawings and diagrams remitted after order booking are binding for execution. All devices shown in this diagram are in open position, drawn out, with operating mechanisms disassembled and all power sources off.

Les informations techniques contenues dans ce document sont la propriété exclusive de HYDRONIC et ne peuvent être utilisées ou divulguées à des tiers quels qu'ils soient sans son accord écrit. Seule nous engageons pour l'exécution des plans et schémas, remis après enregistrement de la commande. Les appareils représentés sur ce schéma sont en position ouverte desarmés - débranchés - toutes sources coupées.

Ind. rev	Date	Modification/	Modification	Archiv. micro-filmed	Ind. rev	Date	Modification/	Modification	Archiv. micro-filmed
00	27/07/2022	creation du schéma							

Recepteur Xf1\_Xm1

SCHEMA ELECTRIQUE  
HYDRONIC



8009661		
Projet - No commande Project - Order NO.	Ind/ rev 00	Folio / sheet 07 / 28

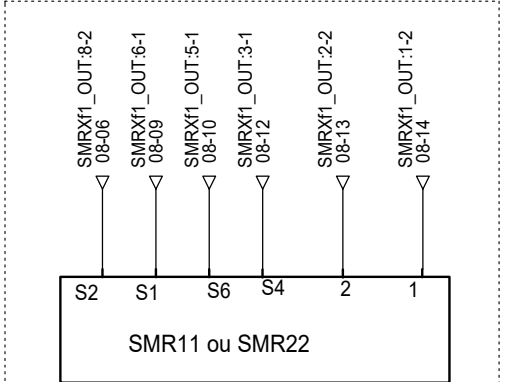
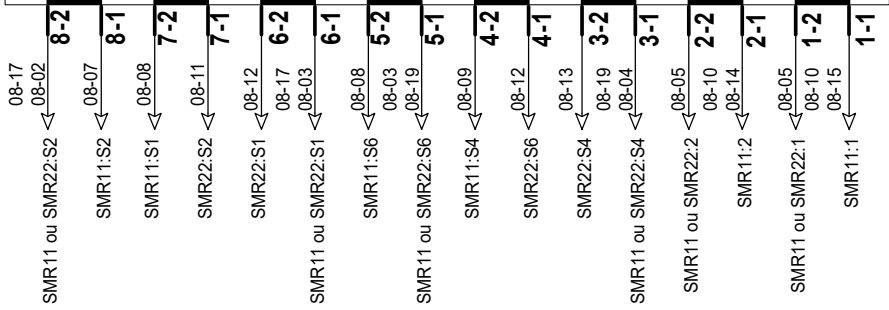
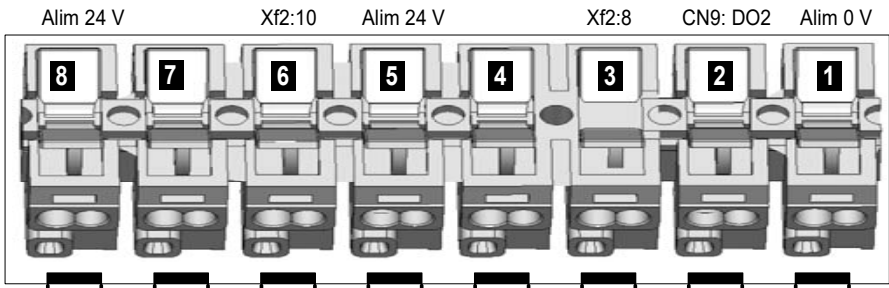
ALL technical information contained in this document is the exclusive property of HYDRONIC and may neither be used nor disclosed without its prior written consent. Only those drawings and diagrams remitted after order booking are binding for execution. All devices shown in this diagram are in open position, drawn out, with operating mechanisms disengaged and all power sources off.

Les informations techniques contenues dans ce document sont la propriété exclusive de HYDRONIC et ne peuvent être utilisées ou divulguées à des tiers quels qu'ils soient sans son accord écrit. Seule nous engageons pour l'exécution les plans et schémas remis après enregistrement de la commande. Les appareils représentés sur ce schéma sont en position ouverte desarmés - débranchés - toutes sources coupées.

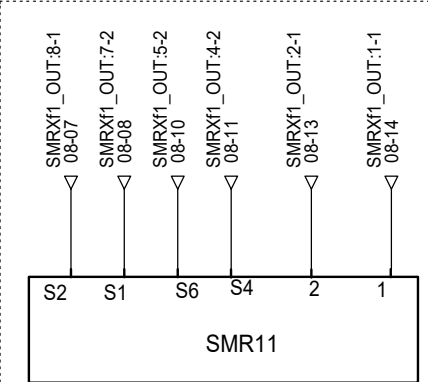
01 02 03 04 05 06 07 08 09 10 11 12 13 14 15 16 17 18 19 20

SMR11/SMR21  
SERVOMOTEUR REGISTRE  
ISOLEMENT  
AIR NEUF/REJET

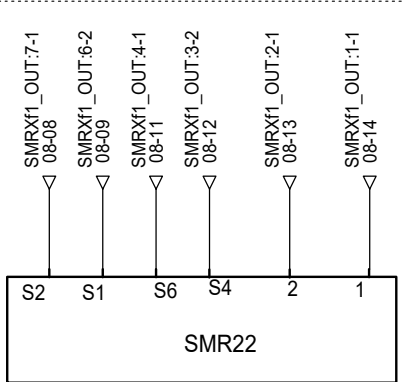
SMRXf1\_OUT



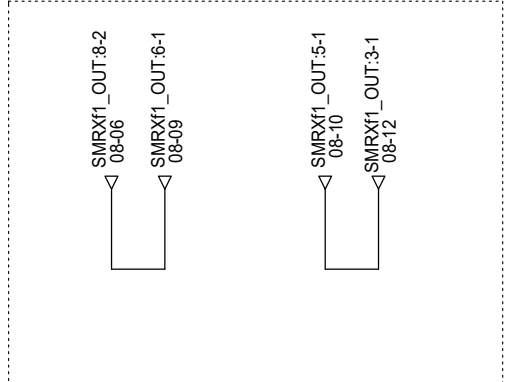
Option : 1 Register



Option : 2 Registres



Option : Sans registres



Ind. rev	Date	Modification/	Modification	Archiv. micro-filmed	Ind. rev	Date	Modification/	Modification	Archiv. micro-filmed
00	27/07/2022	creation du schéma							

Registres Xf1\_SMR11\_21

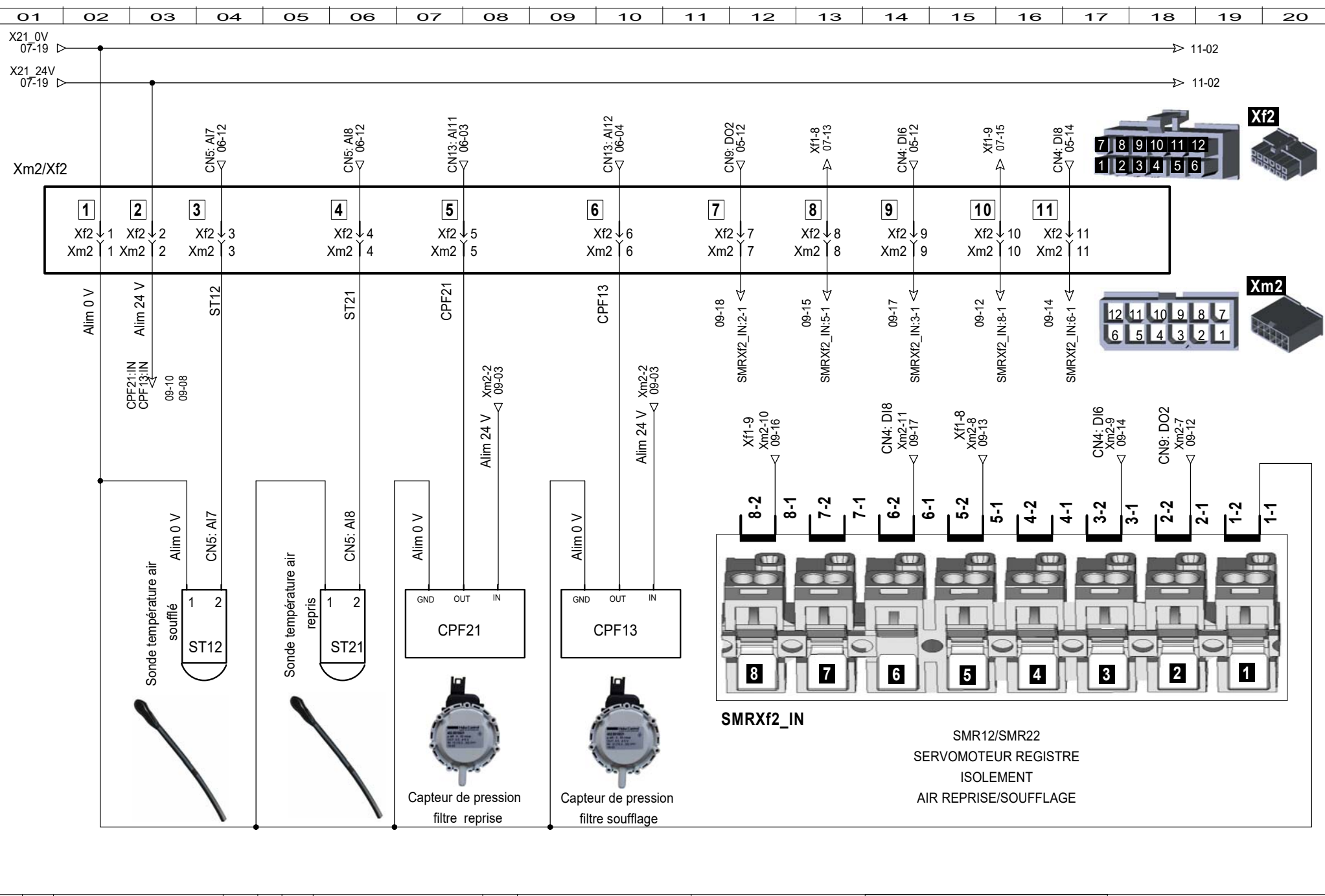
SCHEMA ELECTRIQUE  
HYDRONIC



8009661		
Projet - No commande Project - Order NO.	Ind/ rev 00	Folio / sheet 08 / 28

All technical information contained in this document is the exclusive property of HYDRONIC and may neither be used nor disclosed without its prior written consent. Only those drawings and diagrams remitted after order booking are binding for execution. All devices shown in this diagram are in open position, drawn out, with operating mechanisms disengaged and all power sources off.

Les informations techniques contenues dans ce document sont la propriété exclusive de HYDRONIC et ne peuvent être utilisées ou divulguées à des tiers sans son accord écrit. Seule nous engageons pour l'exécution les plans et schémas remis après enregistrement de la commande. Les appareils représentés sur ce schéma sont en position ouverte, démontés, avec les mécanismes de fonctionnement désengagés et toutes les sources d'alimentation éteintes.



Ind. rev	Date	Modification/	Modification	Archiv. micro-filmed	Ind. rev	Date	Modification/	Modification	Archiv. micro-filmed
	27/07/2022	creation du schéma							

Recepteur Xf2\_Xm2

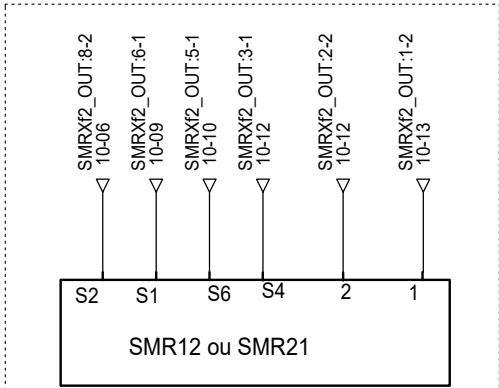
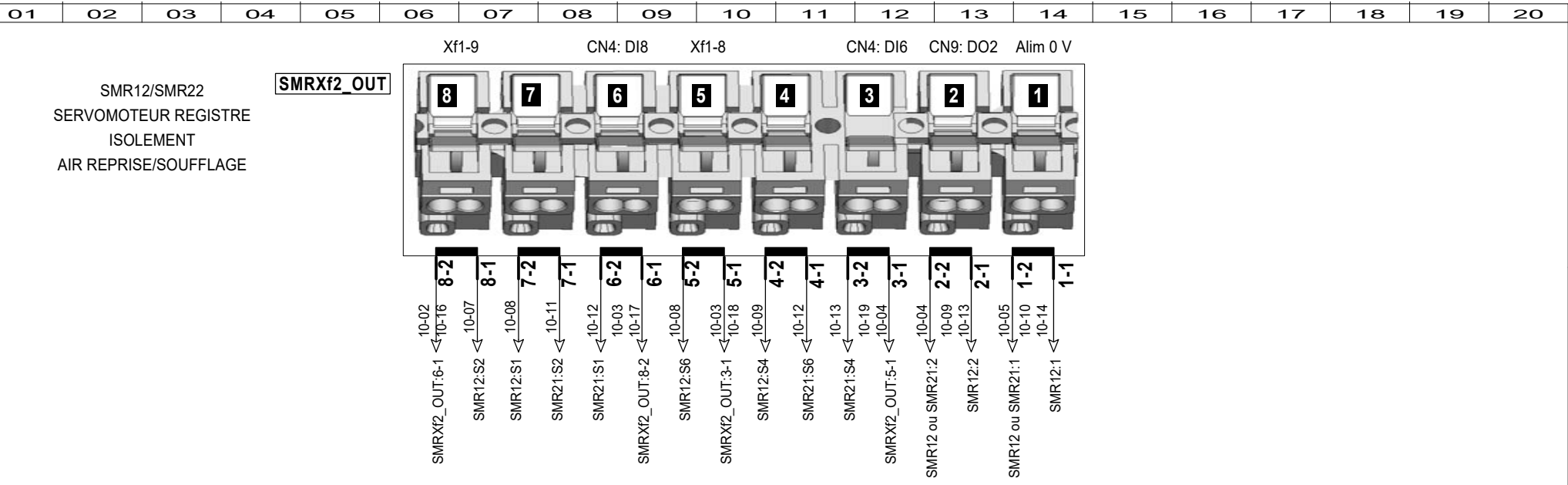
SCHEMA ELECTRIQUE  
HYDRONIC



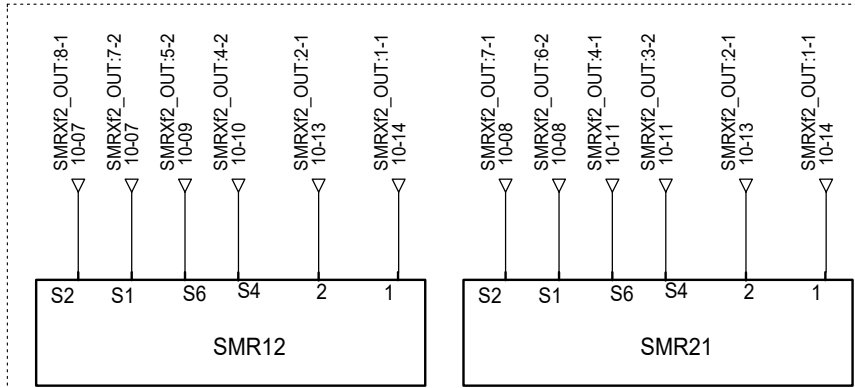
8009661  
Projet - No commande  
Project - Order NO.  
Ind/ rev  
00  
Folio / sheet  
09 / 28

All technical information contained in this document is the exclusive property of HYDRONIC and may neither be used nor disclosed without its prior written consent. Only those drawings and diagrams remitted after order booking are binding for execution. All devices shown in this diagram are in open position, drawn out, with operating mechanisms disengaged and all power sources off.

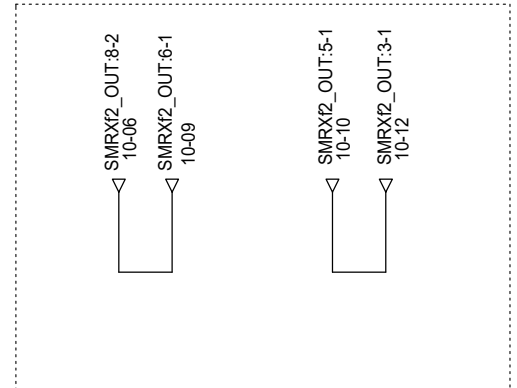
Les informations techniques contenues dans ce document sont la propriété exclusive de HYDRONIC et ne peuvent être utilisées ou divulguées à des tiers quels qu'ils soient sans son accord écrit. Seule nous engageons pour l'exécution des plans et schémas, remis après enregistrement de la commande. Les appareils représentés sur ce schéma sont en position ouverte, désarmés, et débranchés - toutes sources coupées.



Option : 1 Register

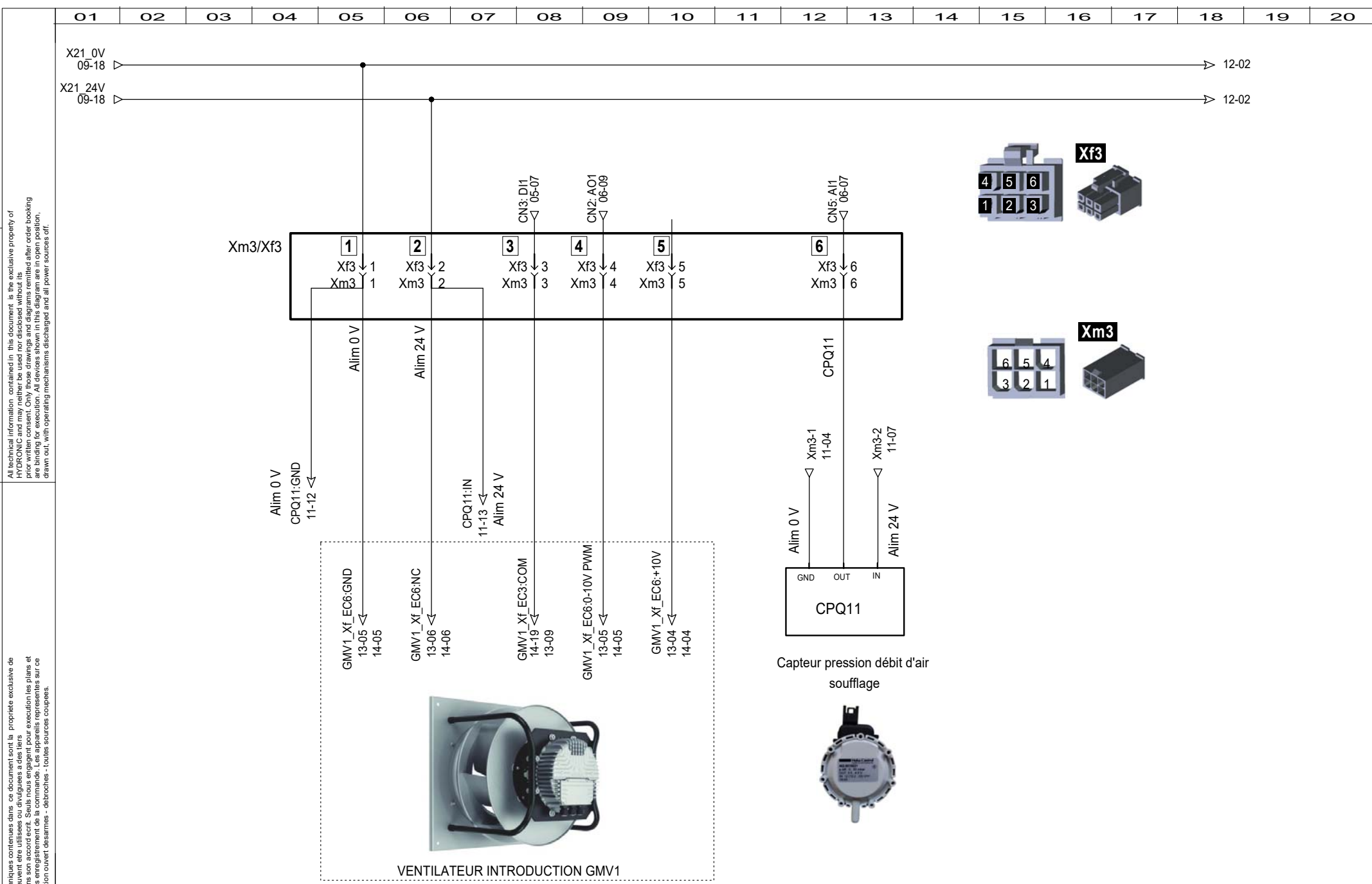


Option : 2 Registers



Option : Sans registres

Registres Xf2_SMR12_22										SCHEMA ELECTRIQUE										8009661									
HYDRONIC										HYDRONIC										Projet - No commande Project - Order NO.									
Ind. rev	Date	Modification/	Modification	Archiv. micro-filmed	Ind. rev	Date	Modification/	Modification	Archiv. micro-filmed											Ind/ rev	Folio / sheet								
																				00	10 / 28								



All technical information contained in this document is the exclusive property of HYDRONIC and may neither be used nor disclosed without its prior written consent. Only those drawings and diagrams remitted after order booking are binding for execution. All devices shown in this diagram are in open position, drawn out, with operating mechanisms disassembled and all power sources off.

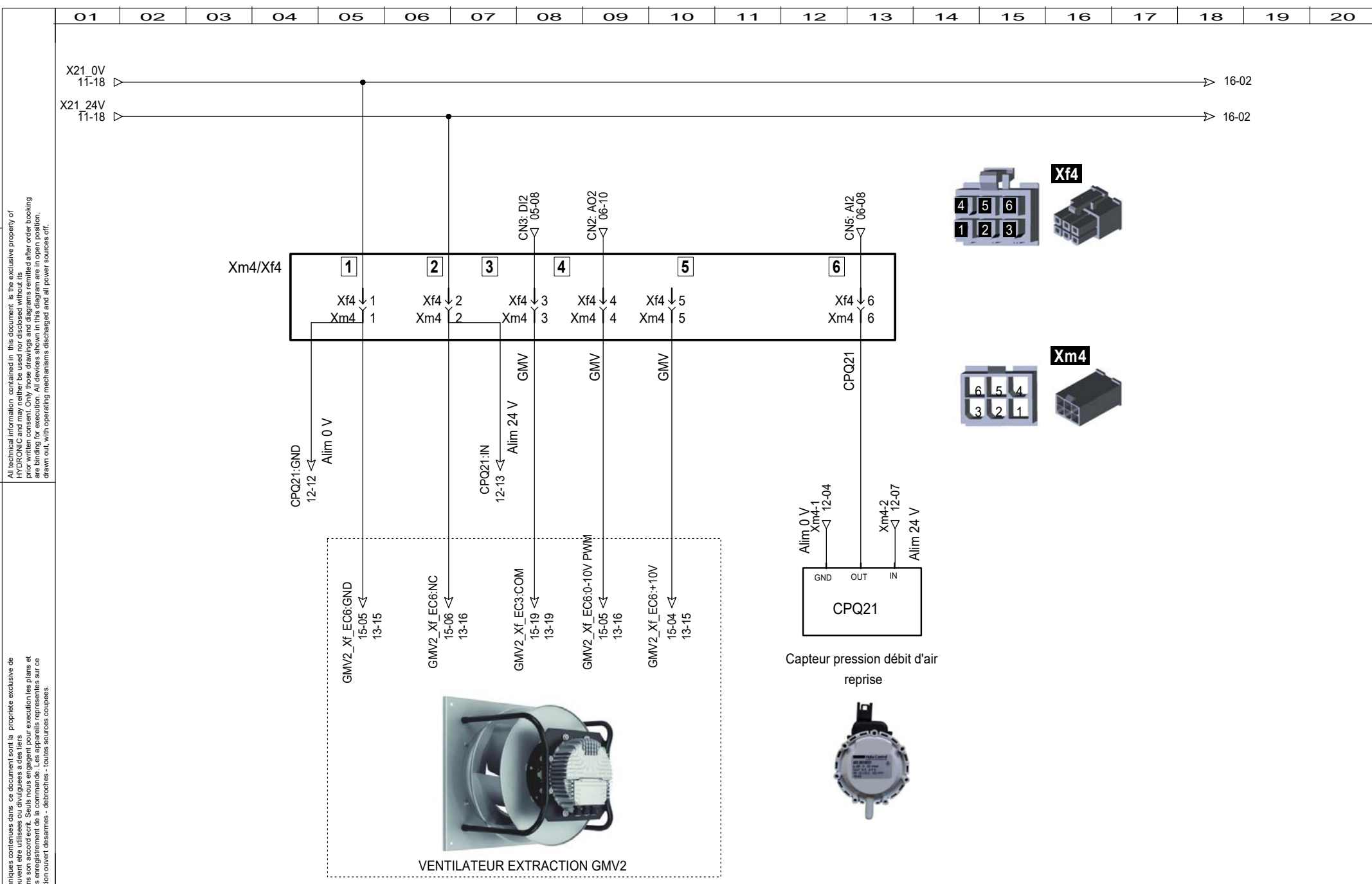
Les informations techniques contenues dans ce document sont la propriété exclusive de HYDRONIC et ne peuvent être utilisées ou divulguées à des tiers quels qu'ils soient sans son accord écrit. Seule nous engageons pour l'exécution les plans et schémas remis après enregistrement de la commande. Les appareils représentés sur ce schéma sont en position ouverte, démontés - toutes sources coupées.

Ind. rev	Date	Modification/	Modification	Archiv. micro-filmed	Ind. rev	Date	Modification/	Modification	Archiv. micro-filmed
00	27/07/2022	creation du schéma							

Recepteur Xf3\_Xm3

SCHEMA ELECTRIQUE  
HYDRONIC





All technical information contained in this document is the exclusive property of HYDRONIC and may neither be used nor disclosed without its prior written consent. Only those drawings and diagrams remitted after order booking are binding for execution. All devices shown in this diagram are in open position, drawn out, with operating mechanisms disengaged and all power sources off.

Les informations techniques contenues dans ce document sont la propriété exclusive de HYDRONIC et ne peuvent être utilisées ou divulguées à des tiers quels qu'ils soient sans son accord écrit. Seule nous engageons pour l'exécution les plans et schémas remis après enregistrement de la commande. Les appareils représentés sur ce schéma sont en position ouverte, désarmés, débranchés - toutes sources coupées.

Ind. rev	Date	Modification/	Modification	Archiv. micro-filmed	Ind. rev	Date	Modification/	Modification	Archiv. micro-filmed
00	27/07/2022	creation du schéma							

Recepteur Xf4\_Xm4

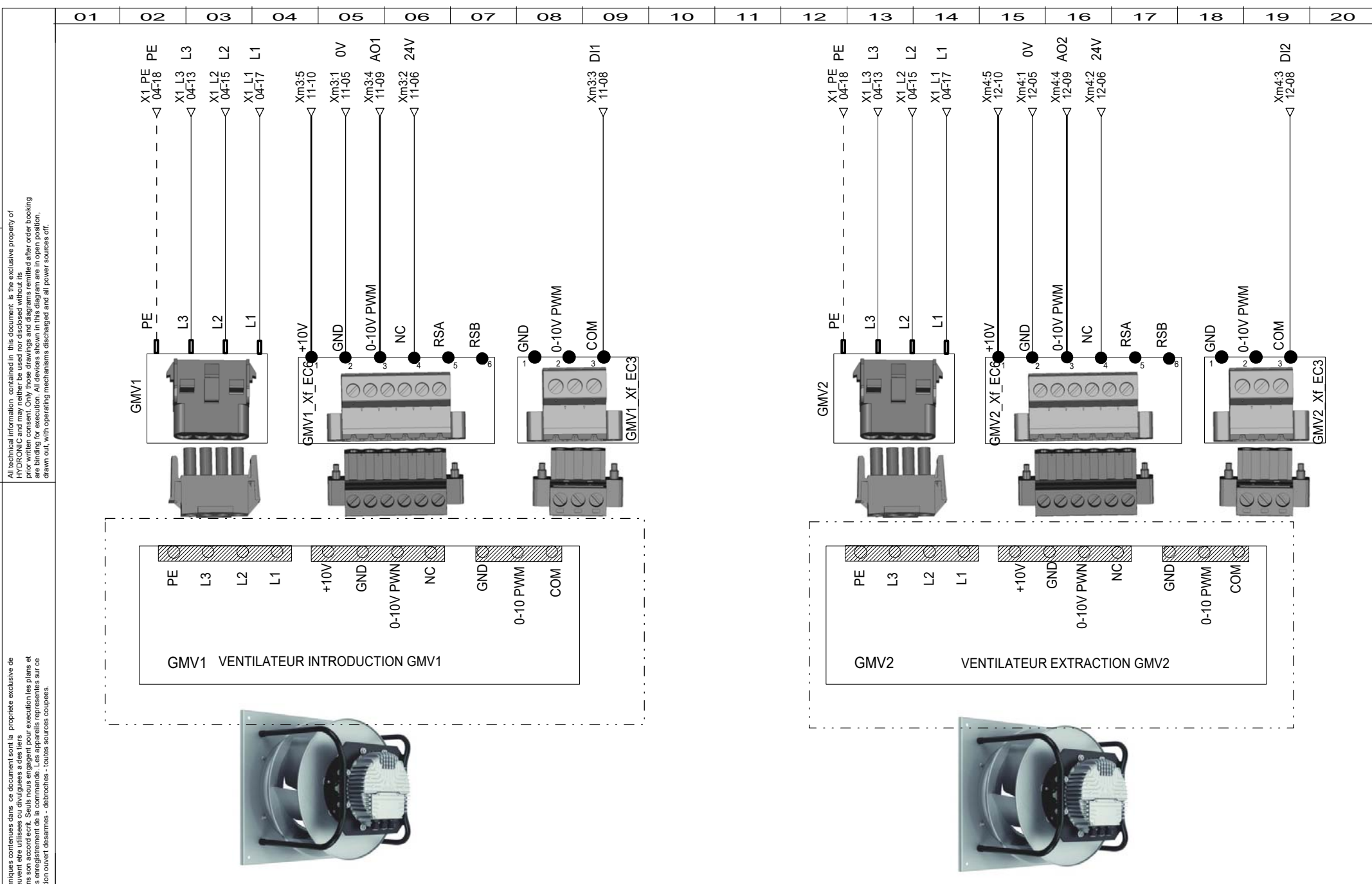
SCHEMA ELECTRIQUE

HYDRONIC



8009661		
Projet - No commande Project - Order NO.	Ind/ rev 00	Folio / sheet 12 / 28





All technical information contained in this document is the exclusive property of HYDRONIC and may neither be used nor disclosed without its prior written consent. Only those drawings and diagrams remitted after order booking are binding for execution. All devices shown in this diagram are in open position, drawn out, with operating mechanisms disassembled and all power sources off.

Les informations techniques contenues dans ce document sont la propriété exclusive de HYDRONIC et ne peuvent être utilisées ou divulguées à des tiers quels qu'ils soient sans son accord écrit. Seule nous engageant pour l'exécution les plans et schémas, remis après enregistrement de la commande. Les appareils représentés sur ce schéma sont en position ouverte, démontés, toutes sources coupées.

Ind. rev	Date	Modification/	Modification	Archiv. micro-filmed	Ind. rev	Date	Modification/	Modification	Archiv. micro-filmed
00	27/07/2022	creation du schéma							

COMMANDE VENTILATEURS  
VENTILATEURS

SCHEMA ELECTRIQUE

HYDRONIC

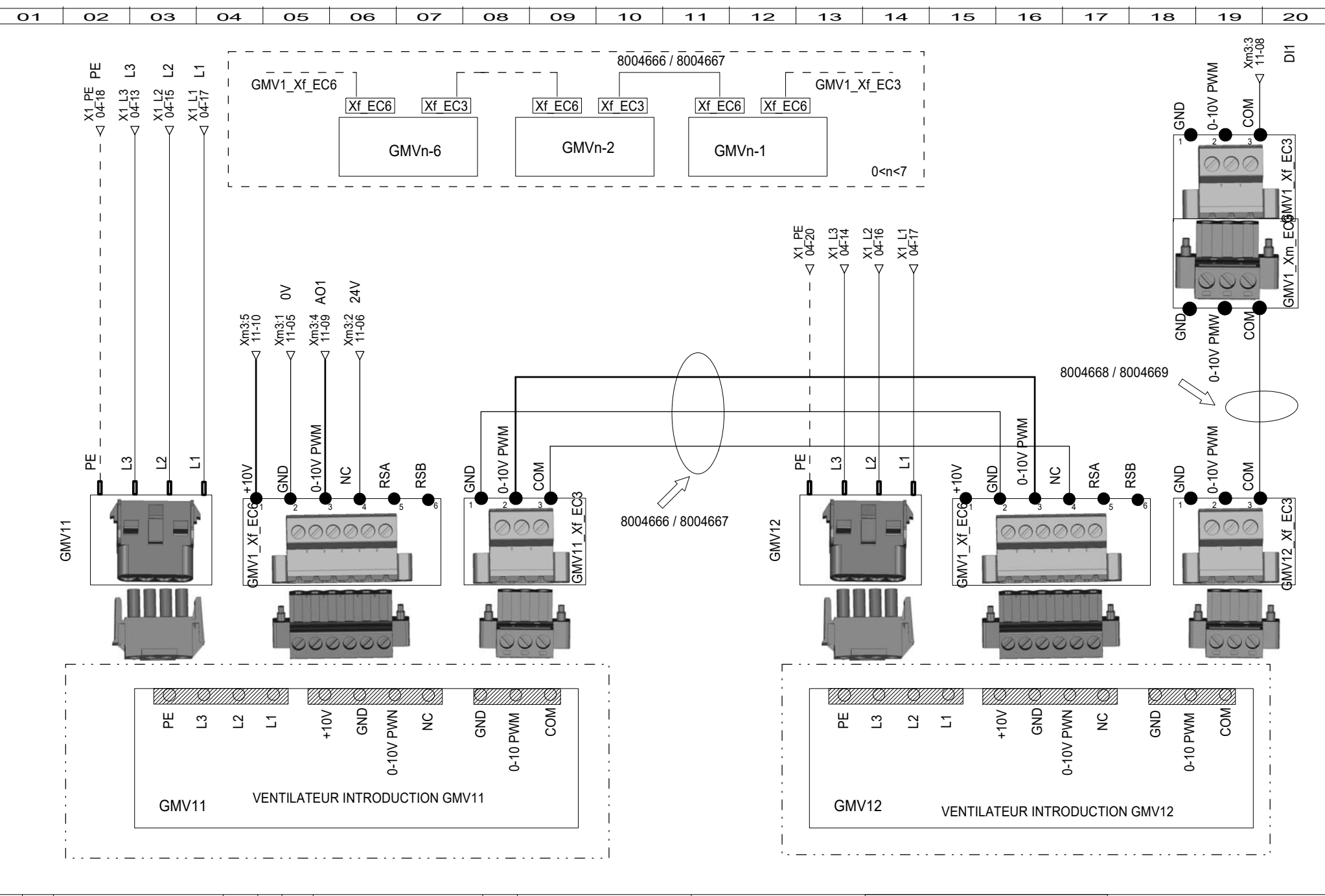


8009661

Projet - No commande Project - Order NO.	Ind/ rev 00	Folio / sheet 13 / 28
---	----------------	--------------------------

All technical information contained in this document is the exclusive property of HYDRONIC and may neither be used nor disclosed without its prior written consent. Only those drawings and diagrams remitted after order booking are binding for execution. All devices shown in this diagram are in open position, drawn out, with operating mechanisms disassembled and all power sources off.

Les informations techniques contenues dans ce document sont la propriété exclusive de HYDRONIC et ne peuvent être utilisées ou divulguées à des tiers quels qu'ils soient sans son accord écrit. Seule nous engageons pour l'exécution les plans et schémas remis après enregistrement de la commande. Les appareils représentés sur ce schéma sont en position ouverte, démontés, avec les mécanismes de fonctionnement démontés et toutes les sources d'alimentation éteintes.



Ind. rev	Date	Modification/	Modification	Archiv. micro-filmed	Ind. rev	Date	Modification/	Modification	Archiv. micro-filmed
00	27/07/2022	creation du schéma							

CMD VENTILATEURS GMV11/GMV12  
VENTILATEURS RETOUR INFOS

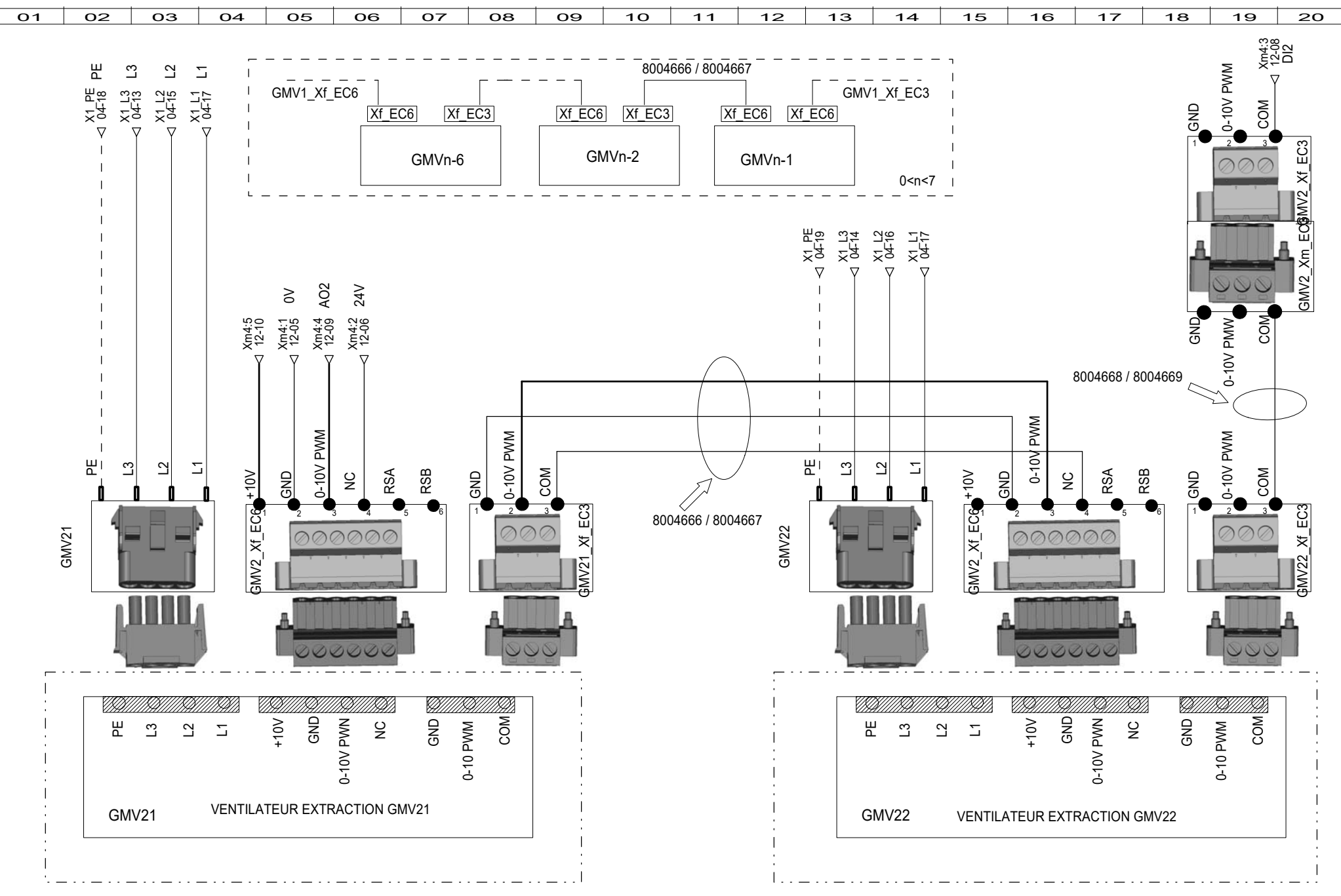
SCHEMA ELECTRIQUE  
HYDRONIC



8009661		
Projet - No commande Project - Order NO.	Ind/ rev 00	Folio / sheet 14 / 28

All technical information contained in this document is the exclusive property of HYDRONIC and may neither be used nor disclosed without its prior written consent. Only those drawings and diagrams remitted after order booking are binding for execution. All devices shown in this diagram are in open position, drawn out, with operating mechanisms disengaged and all power sources off.

Les informations techniques contenues dans ce document sont la propriété exclusive de HYDRONIC et ne peuvent être utilisées ou divulguées à des tiers quels qu'ils soient sans son accord écrit. Seule nous engageons pour l'exécution les plans et schémas remis après enregistrement de la commande. Les appareils représentés sur ce schéma sont en position ouverte, désarmés, débranchés - toutes sources coupées.



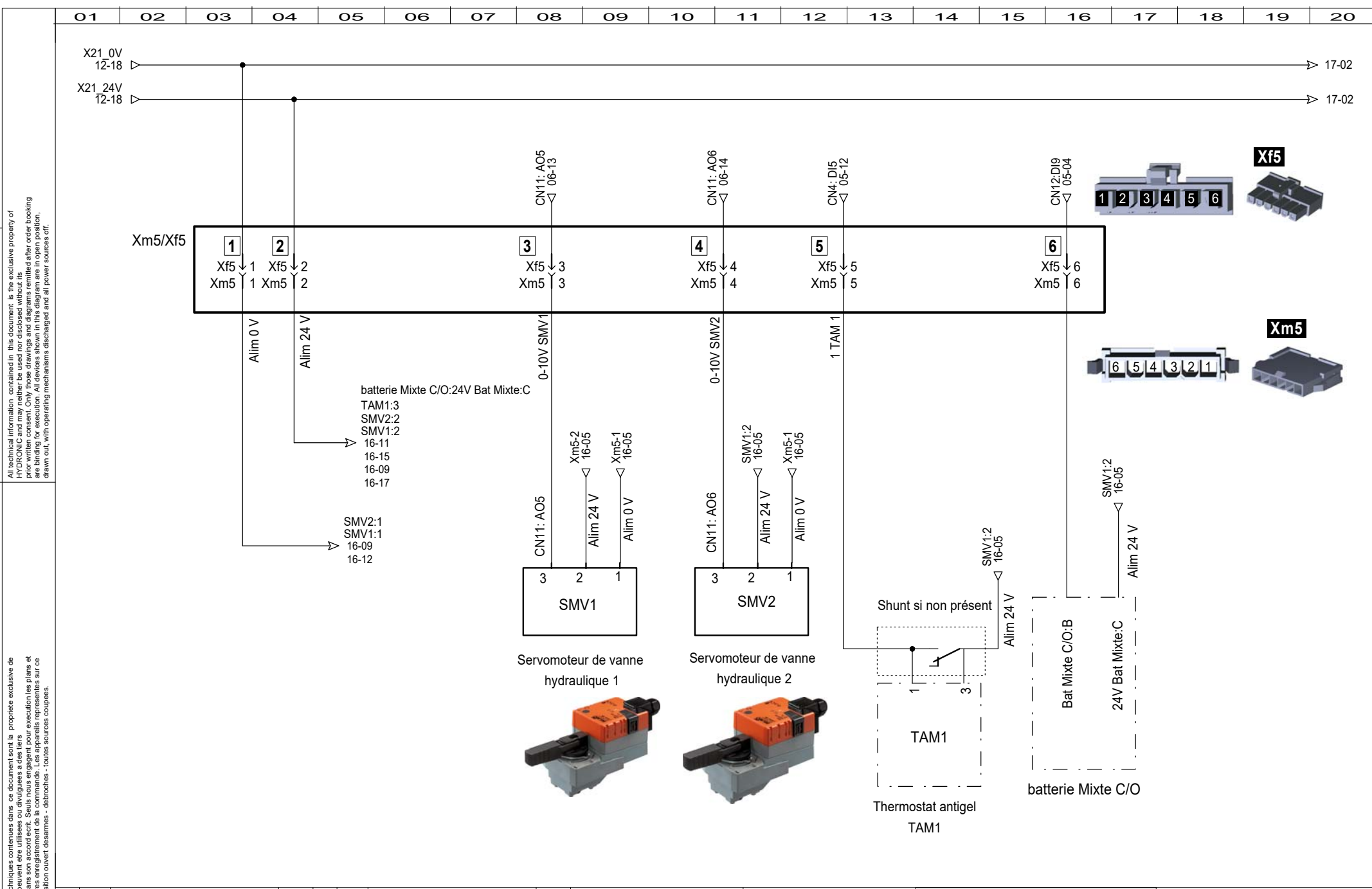
Ind. rev	Date	Modification/	Modification	Archiv. micro-filmed	Ind. rev	Date	Modification/	Modification	Archiv. micro-filmed
00	27/07/2022	creation du schéma							

CMD VENTILATEURS GMV21/GMV22  
VENTILATEURS RETOUR INFOS

SCHEMA ELECTRIQUE  
HYDRONIC



8009661		
Projet - No commande Project - Order NO.	Ind/ rev 00	Folio / sheet 15 / 28



All technical information contained in this document is the exclusive property of HYDRONIC and may neither be used nor disclosed without its prior written consent. Only those drawings and diagrams remitted after order booking are binding for execution. All devices shown in this diagram are in open position, drawn out, with operating mechanisms disassembled and all power sources off.

Les informations techniques contenues dans ce document sont la propriété exclusive de HYDRONIC et ne peuvent être utilisées ou divulguées à des tiers quels qu'ils soient sans son accord écrit. Seule nous engageons pour l'exécution des plans et schémas, remis après enregistrement de la commande. Les appareils représentés sur ce schéma sont en position ouvert, désassemblés - débranchés - toutes sources coupées.

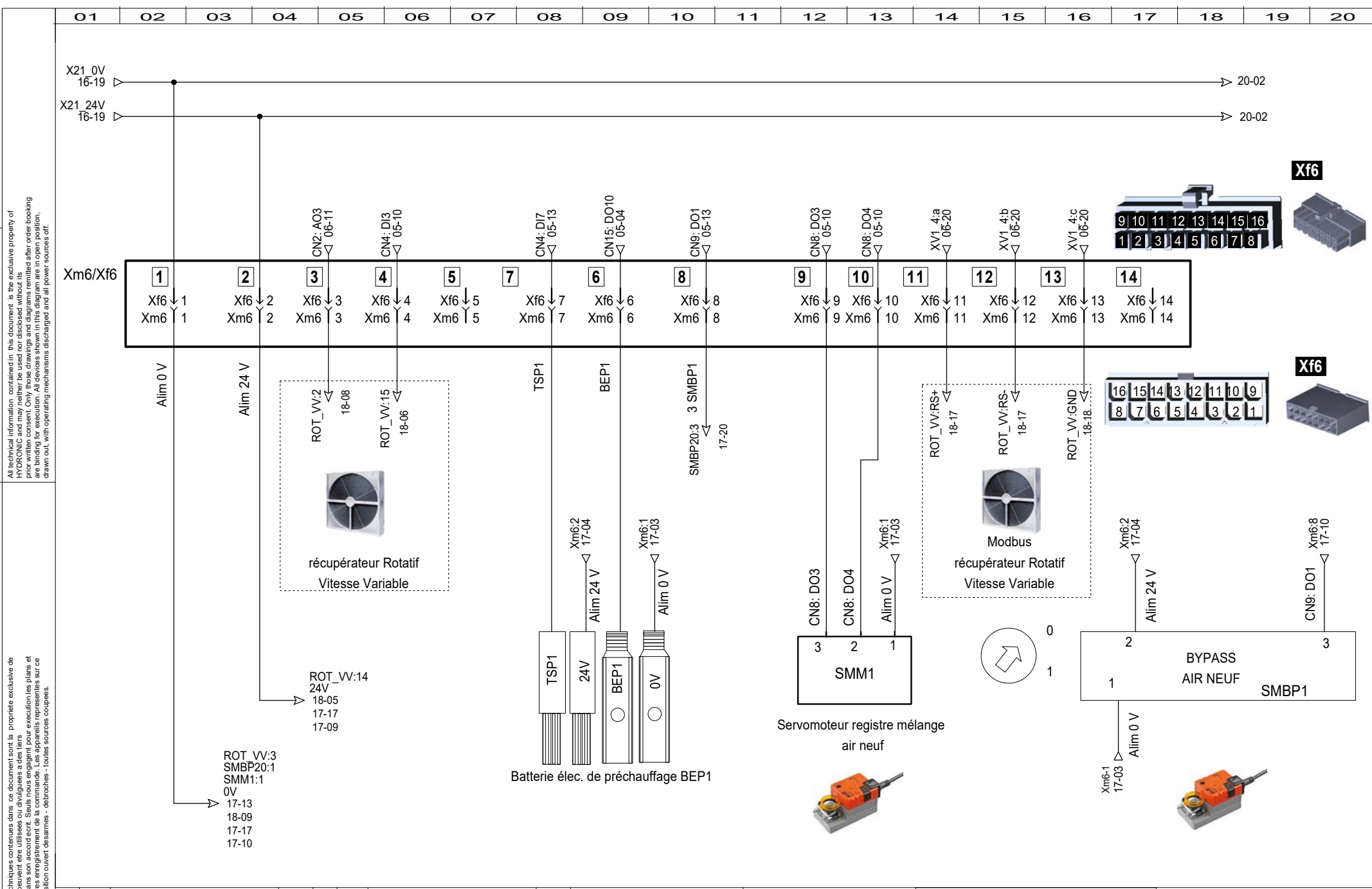
Ind. rev	Date	Modification/	Modification	Archiv. micro-filmed	Ind. rev	Date	Modification/	Modification	Archiv. micro-filmed
00	27/07/2022	creation du schéma							

Recepteur Xf5\_Xm5

SCHEMA ELECTRIQUE  
HYDRONIC



<b>8009661</b>		
Projet - No commande Project - Order NO.	Ind/ rev <b>00</b>	Folio / sheet <b>16 / 28</b>



All technical information contained in this document is the exclusive property of HYDRONIC and may neither be used nor disclosed without its prior written consent. Only those drawings and diagrams remitted after order booking are binding for execution. All devices shown in this diagram are in open position, drawn out, with operating mechanisms disassembled and all power sources off.

Les informations techniques contenues dans ce document sont la propriété exclusive de HYDRONIC et ne peuvent être utilisées ou divulguées à des tiers quels qu'ils soient sans son accord écrit. Seule nous engageons pour l'exécution les plans et schémas remis après enregistrement de la commande. Les appareils représentés sur ce schéma sont en position ouverte, démontés, - débranchés - toutes sources coupées.

Ind. rev	Date	Modification/	Modification	Archiv. micro-filmed	Ind. rev	Date	Modification/	Modification	Archiv. micro-filmed
00	27/07/2022	creation du schéma							

Recepteur Xf6\_Xm6

SCHEMA ELECTRIQUE

HYDRONIC

8009661

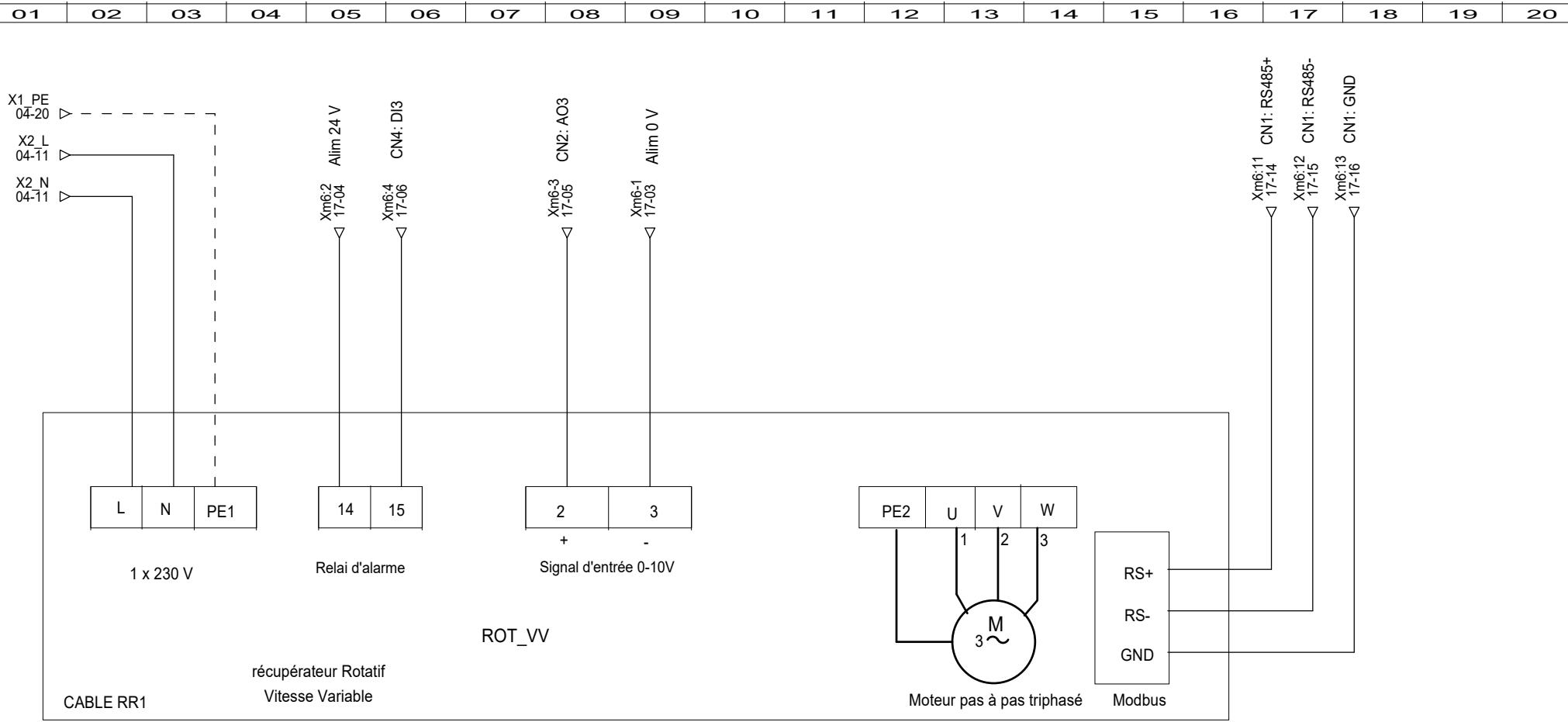
Projet - No commande  
Project - Order NO.

Ind/ rev  
00

Folio / sheet  
17 / 28

All technical information contained in this document is the exclusive property of HYDRONIC and may neither be used nor disclosed without its prior written consent. Only those drawings and diagrams remitted after order booking are binding for execution. All devices shown in this diagram are in open position, drawn out, with operating mechanisms disassembled and all power sources off.

Les informations techniques contenues dans ce document sont la propriété exclusive de HYDRONIC et ne peuvent être utilisées ou divulguées à des tiers quels qu'ils soient sans son accord écrit. Seule nous engageons pour l'exécution les plans et schémas remis après enregistrement de la commande. Les appareils représentés sur ce schéma sont en position ouverte, démontés, toutes sources coupées.



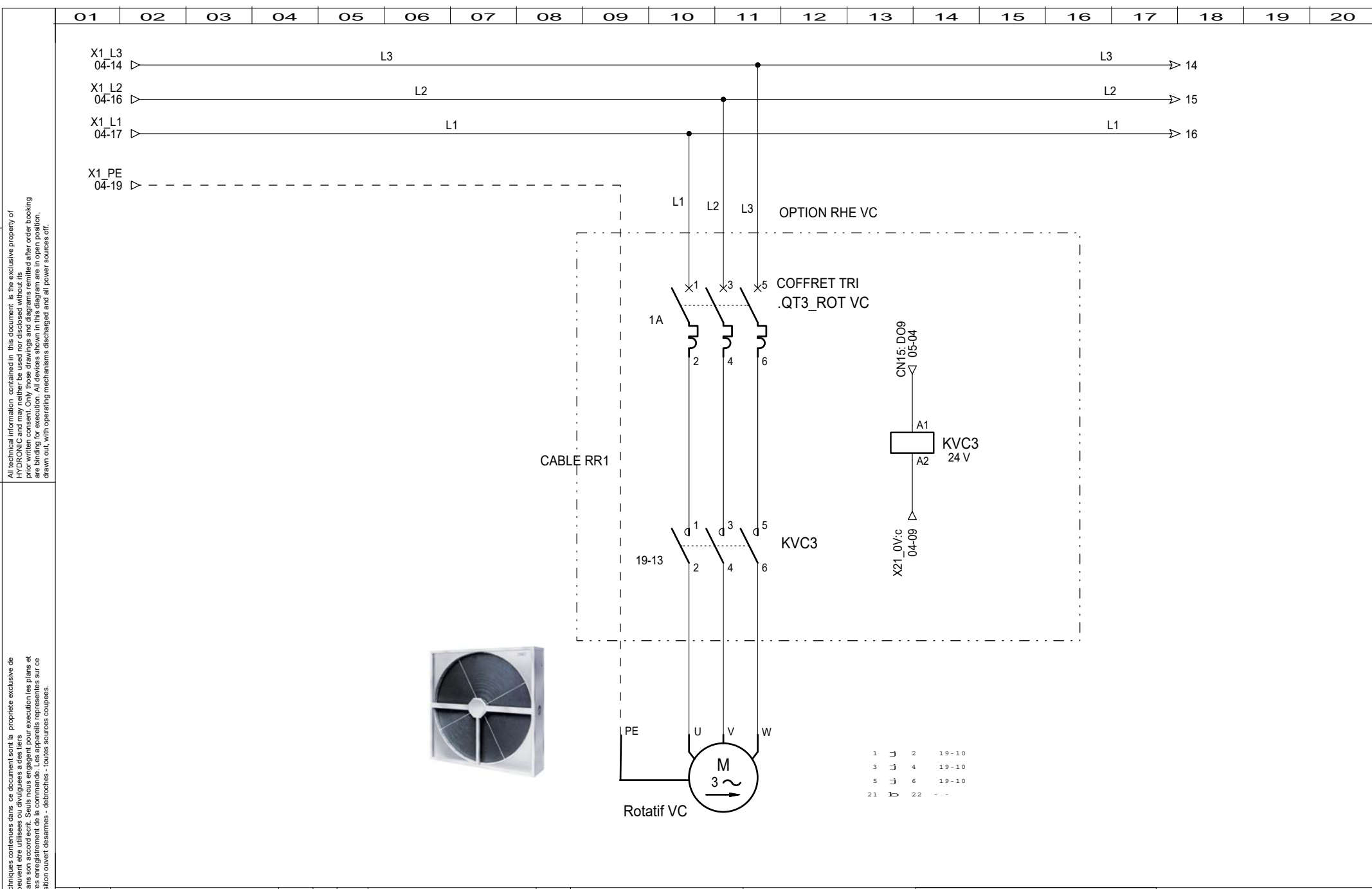
Ind. rev	Date	Modification/	Modification	Archiv. micro-filmed	Ind. rev	Date	Modification/	Modification	Archiv. micro-filmed
00	27/07/2022	creation du schéma							

ALIMENTATION RECUPERATEUR ROTATIF V\_VAR

SCHEMA ELECTRIQUE  
HYDRONIC



<b>8009661</b>		
Projet - No commande Project - Order NO.	Ind/ rev 00	Folio / sheet 18 / 28



All technical information contained in this document is the exclusive property of HYDRONIC and may neither be used nor disclosed without its prior written consent. Only those drawings and diagrams remitted after order booking are binding for execution. All devices shown in this diagram are in open position, drawn out, with operating mechanisms discharged and all power sources off.

Les informations techniques contenues dans ce document sont la propriété exclusive de HYDRONIC et ne peuvent être utilisées ou divulguées à des tiers quels qu'ils soient sans son accord écrit. Seule nous engageons pour l'exécution les plans et schémas remis après enregistrement de la commande. Les appareils représentés sur ce schéma sont en position ouverte, déassemblés - débranchés - toutes sources coupées.

Ind. rev	Date	Modification/	Modification	Archiv. micro-filmed	Ind. rev	Date	Modification/	Modification	Archiv. micro-filmed
00	27/07/2022	creation du schéma							

ALIMENTAION RECUPERATEUR ROTATIF V\_FIXE

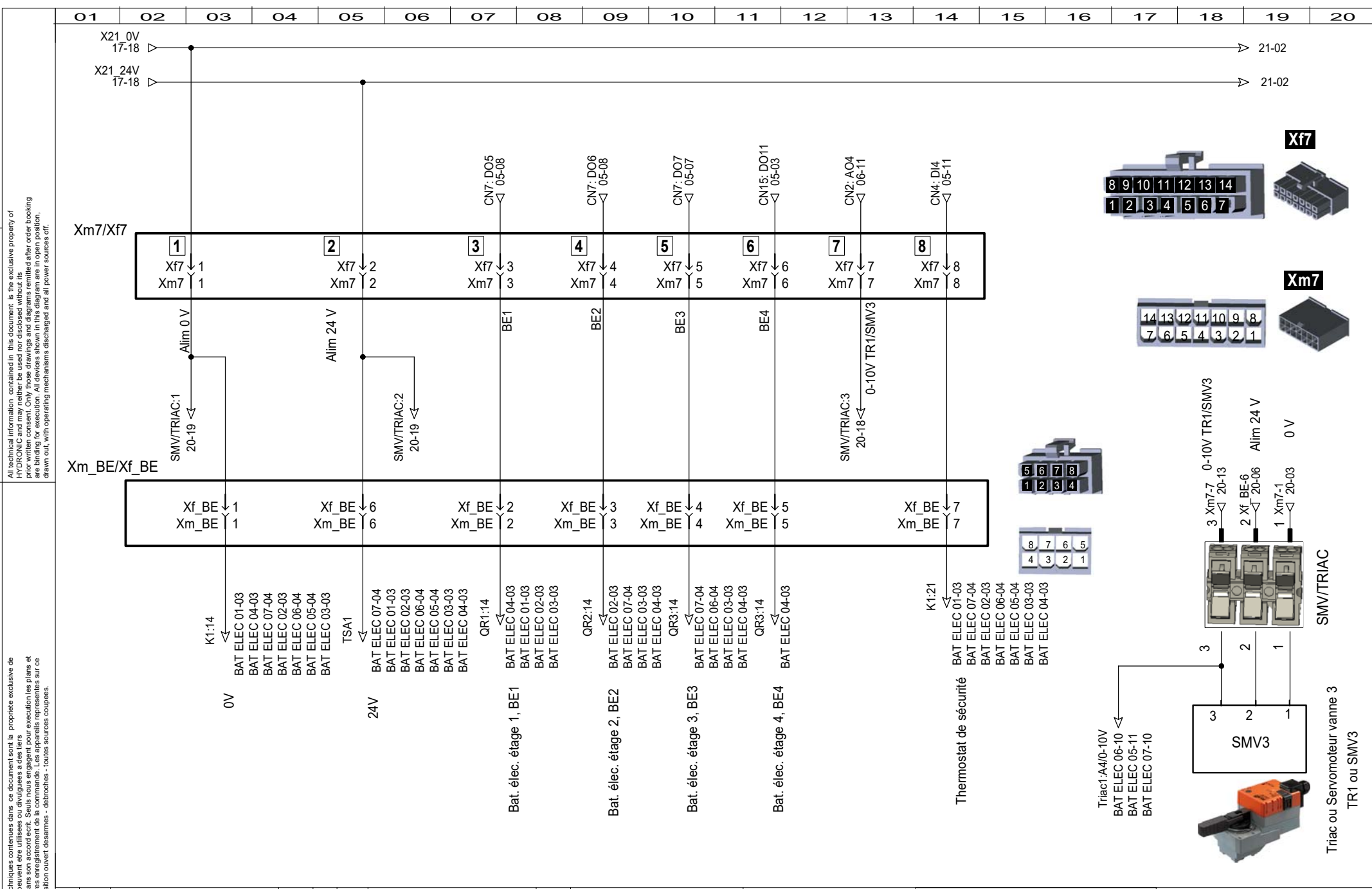
SCHEMA ELECTRIQUE

HYDRONIC



8009661		
Projet - No commande	Ind/ rev	Folio / sheet
Project - Order NO.	00	19 / 28





All technical information contained in this document is the exclusive property of HYDRONIC and may neither be used nor disclosed without its prior written consent. Only those drawings and diagrams remitted after order booking are binding for execution. All devices shown in this diagram are in open position, drawn out, with operating mechanisms disassembled and all power sources off.

Les informations techniques contenues dans ce document sont la propriété exclusive de HYDRONIC et ne peuvent être utilisées ou divulguées à des tiers quels qu'ils soient sans son accord écrit. Seule nous engageant pour l'exécution des plans et schémas, remis après enregistrement de la commande. Les appareils représentés sur ce schéma sont en position ouverte, désassemblés, toutes sources coupées.

Ind. rev	Date	Modification/	Modification	Archiv. micro-filmed	Ind. rev	Date	Modification/	Modification	Archiv. micro-filmed
00	27/07/2022	creation du schéma							

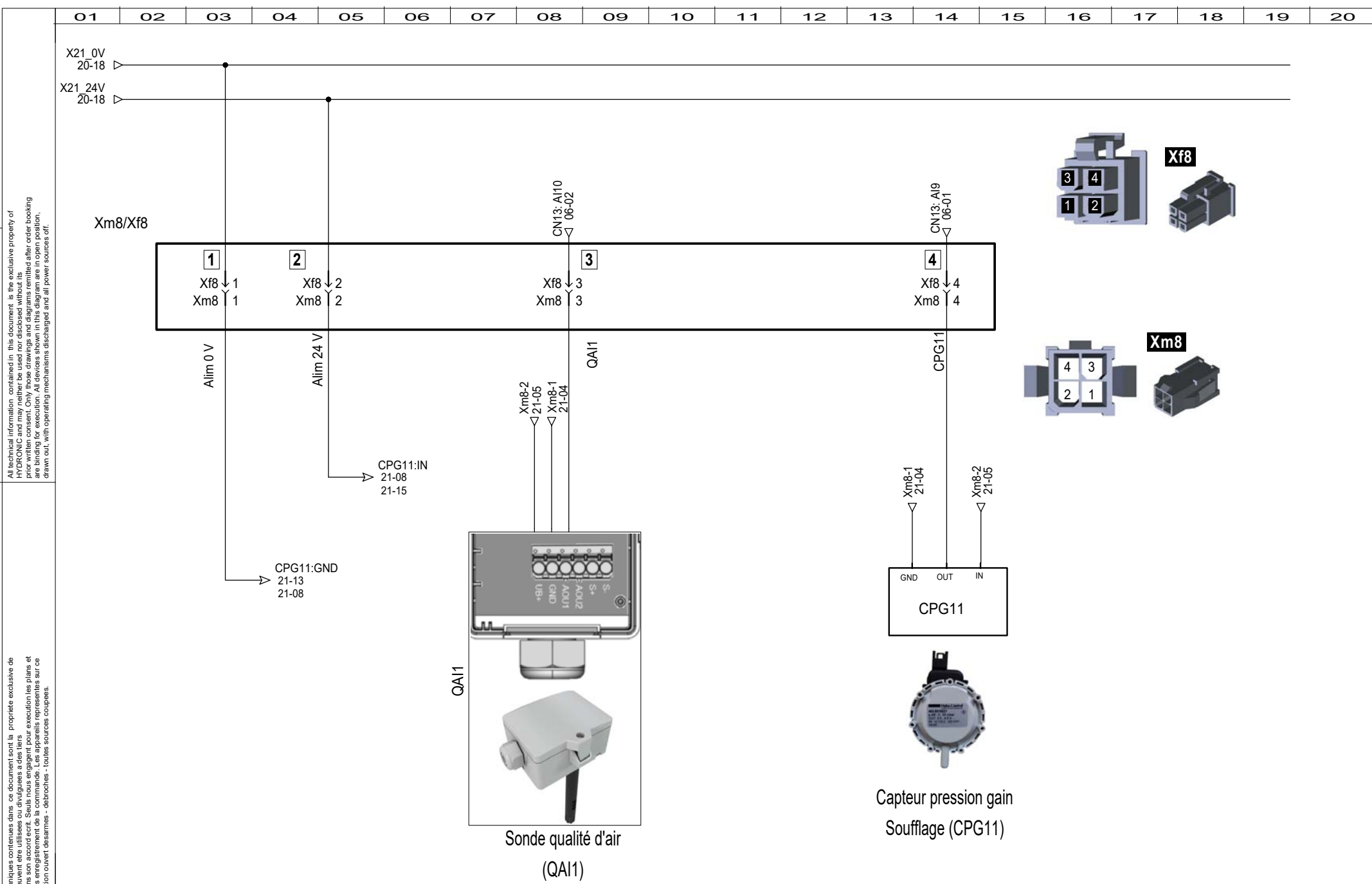
Recepteur Xf7\_Xm7

SCHEMA ELECTRIQUE

HYDRONIC

**8009661**

Projet - No commande Project - Order NO.	Ind/ rev 00	Folio / sheet 20 / 28
---	----------------	--------------------------



All technical information contained in this document is the exclusive property of HYDRONIC and may neither be used nor disclosed without its prior written consent. Only those drawings and diagrams remitted after order booking are binding for execution. All devices shown in this diagram are in open position, drawn out, with operating mechanisms disassembled and all power sources off.

Les informations techniques contenues dans ce document sont la propriété exclusive de HYDRONIC et ne peuvent être utilisées ou divulguées à des tiers quels qu'ils soient sans son accord écrit. Seule nous engageons pour l'exécution des plans et schémas, remis après enregistrement de la commande. Les appareils représentés sur ce schéma sont en position ouverte, désassemblés, toutes sources coupées.

Ind. rev	Date	Modification/	Modification	Archiv. micro-filmed	Ind. rev	Date	Modification/	Modification	Archiv. micro-filmed
00	27/07/2022	creation du schéma							

Recepteur Xf8\_Xm8

SCHEMA ELECTRIQUE  
HYDRONIC

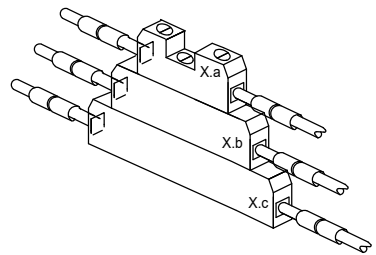
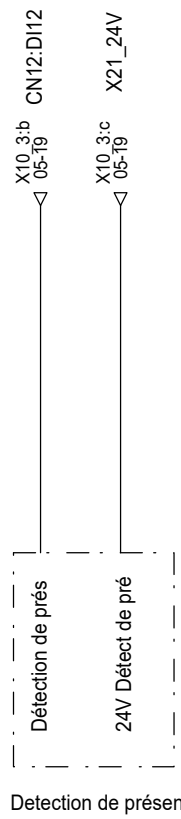
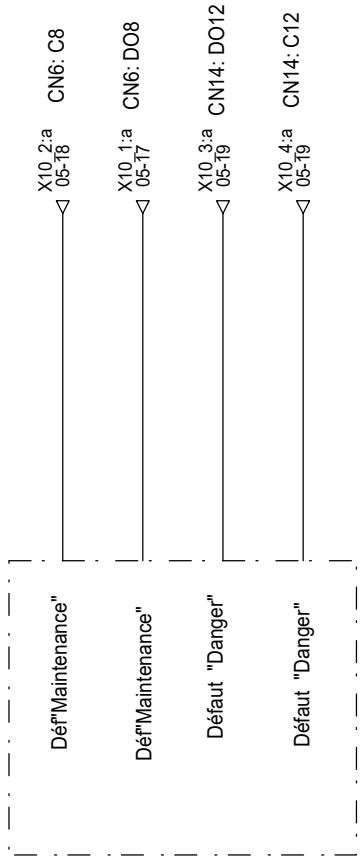
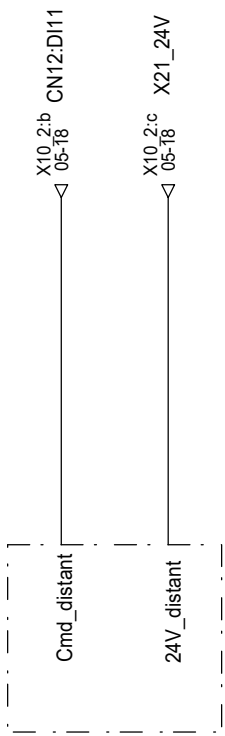
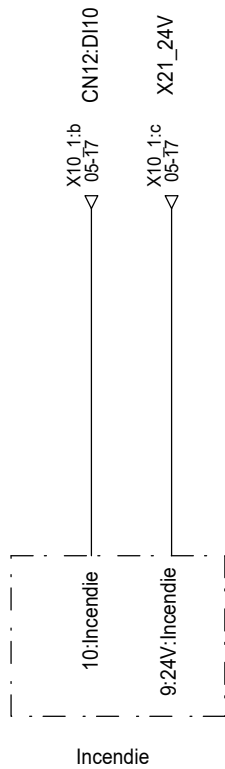


8009661  
 Projet - No commande  
 Project - Order NO.  
 Ind/ rev 00  
 Folio / sheet 21 / 28

All technical information contained in this document is the exclusive property of HYDRONIC and may neither be used nor disclosed without its prior written consent. Only those drawings and diagrams remitted after order booking are binding for execution. All devices shown in this diagram are in open position, drawn out, with operating mechanisms discharged and all power sources off.

Les informations techniques contenues dans ce document sont la propriété exclusive de HYDRONIC et ne peuvent être utilisées ou divulguées à des tiers quels qu'ils soient sans son accord écrit. Seule nous engageons pour l'exécution des plans et schémas, remis après enregistrement de la commande. Les appareils représentés sur ce schéma sont en position ouverte desarmés - débranchés - toutes sources coupées.

01 02 03 04 05 06 07 08 09 10 11 12 13 14 15 16 17 18 19 20



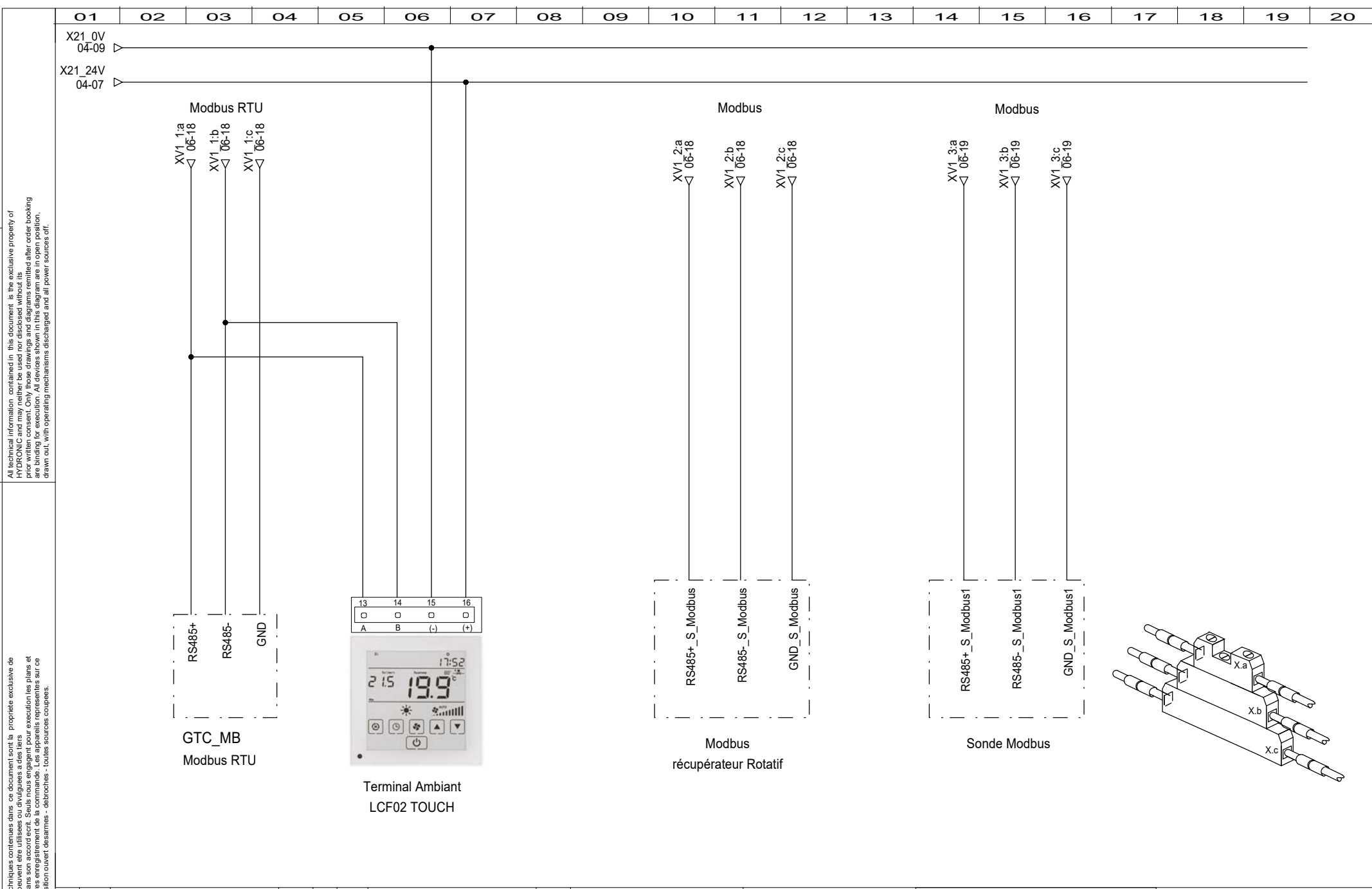
Ind. rev	Date	Modification/	Modification	Archiv. micro-filmed	Ind. rev	Date	Modification/	Modification	Archiv. micro-filmed
00	27/07/2022	creation du schéma							

Recepteur X10

SCHEMA ELECTRIQUE  
HYDRONIC



8009661  
Projet - No commande  
Project - Order NO. 00  
Folio / sheet  
22 / 28



All technical information contained in this document is the exclusive property of HYDRONIC and may neither be used nor disclosed without its prior written consent. Only those drawings and diagrams remitted after order booking are binding for execution. All devices shown in this diagram are in open position, drawn out, with operating mechanisms discharged and all power sources off.

Les informations techniques contenues dans ce document sont la propriété exclusive de HYDRONIC et ne peuvent être utilisées ou divulguées à des tiers quels qu'ils soient sans son accord écrit. Seule nous engageons pour l'exécution les plans et schémas remis après enregistrement de la commande. Les appareils représentés sur ce schéma sont en position ouverte, déassemblés, toutes sources coupées.

Ind. rev	Date	Modification/	Modification	Archiv. micro-filmed	Ind. rev	Date	Modification/	Modification	Archiv. micro-filmed
00	27/07/2022	creation du schéma							

Recepteur XV1

SCHEMA ELECTRIQUE  
HYDRONIC



8009661		
Projet - No commande Project - Order NO.	Ind/ rev 00	Folio / sheet 23 / 28

All technical information contained in this document is the exclusive property of HYDRONIC and may neither be used nor disclosed without its prior written consent. Only those drawings and diagrams remitted after order booking are binding for execution. All devices shown in this diagram are in open position, drawn out, with operating mechanisms disengaged and all power sources off.

Les informations techniques contenues dans ce document sont la propriété exclusive de HYDRONIC et ne peuvent être utilisées ou divulguées à des tiers quels qu'ils soient sans son accord écrit. Seule nous engageant pour l'exécution des plans et schémas, remis après enregistrement de la commande. Les appareils représentés sur ce schéma sont en position ouverte desarmés - débloqués - toutes sources coupées.

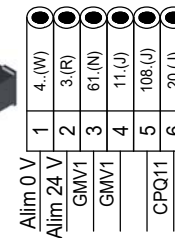
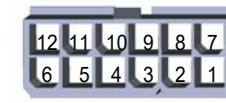
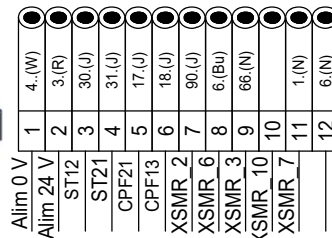
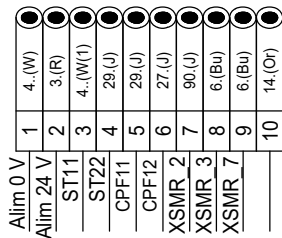
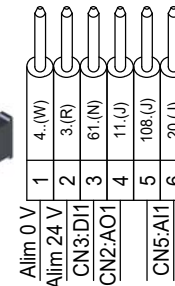
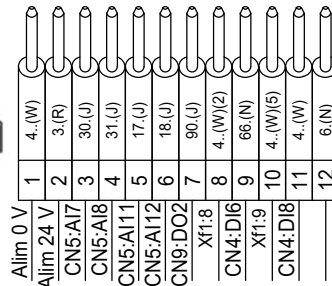
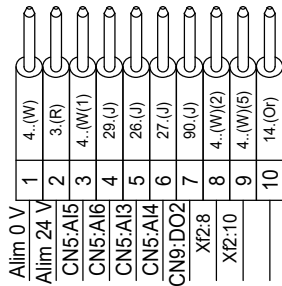
01 02 03 04 05 06 07 08 09 10 11 12 13 14 15 16 17 18 19 20

A

B

C

D



Connecteur: Xf1/Xm1,Xf2/Xm2,Xf3/Xm3

SCHEMA ELECTRIQUE

HYDRONIC



8009661

Project - No commande  
Project - Order NO.

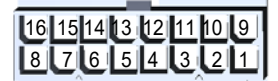
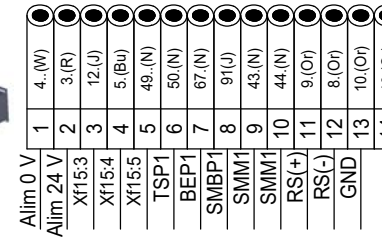
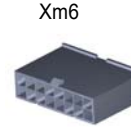
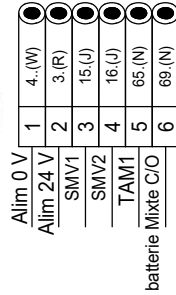
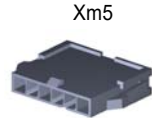
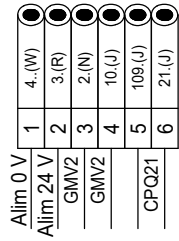
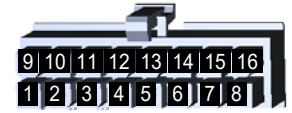
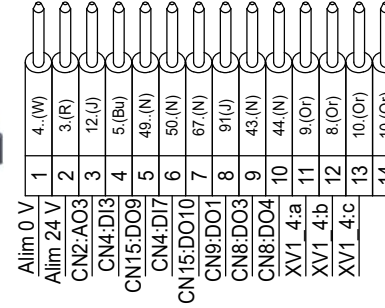
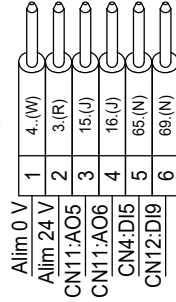
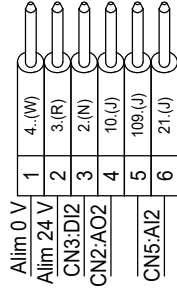
Ind/ rev  
00

Folio / sheet  
24 / 28

All technical information contained in this document is the exclusive property of HYDRONIC and may neither be used nor disclosed without its prior written consent. Only those drawings and diagrams remitted after order booking are binding for execution. All devices shown in this diagram are in open position, drawn out, with operating mechanisms disengaged and all power sources off.

Les informations techniques contenues dans ce document sont la propriété exclusive de HYDRONIC et ne peuvent être utilisées ou divulguées à des tiers quels qu'ils soient sans son accord écrit. Seule nous engageons pour l'exécution les plans et schémas remis après enregistrement de la commande. Les appareils représentés sur ce schéma sont en position ouverte, désamblés, débranchés - toutes sources coupées.

01 02 03 04 05 06 07 08 09 10 11 12 13 14 15 16 17 18 19 20



Connecteur: Xf4/Xm4,Xf5/Xm5,Xf6/Xm6

SCHEMA ELECTRIQUE

HYDRONIC



8009661

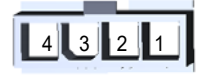
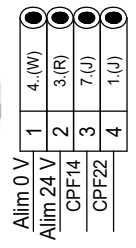
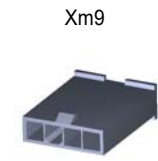
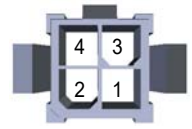
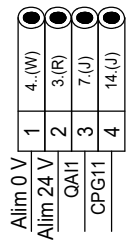
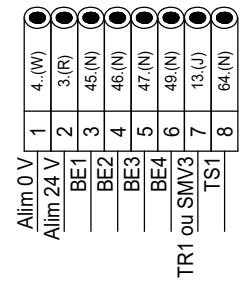
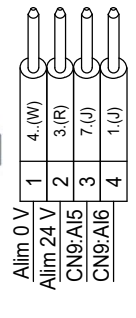
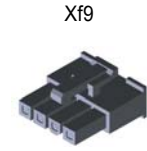
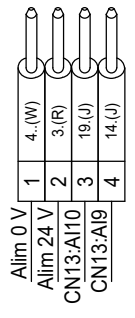
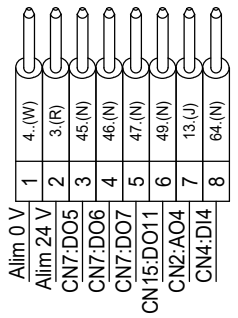
Projet - No commande Project - Order NO.	Ind/ rev OO	Folio / sheet 25 / 28
---	----------------	--------------------------

Original SEE-ELECTRICAL format A3

All technical information contained in this document is the exclusive property of HYDRONIC and may neither be used nor disclosed without its prior written consent. Only those drawings and diagrams remitted after order booking are binding for execution. All devices shown in this diagram are in open position, drawn out, with operating mechanisms disengaged and all power sources off.

Les informations techniques contenues dans ce document sont la propriété exclusive de HYDRONIC et ne peuvent être utilisées ou divulguées à des tiers quels qu'ils soient sans son accord écrit. Seule nous engageons pour l'exécution des plans et schémas, remis après enregistrement de la commande. Les appareils représentés sur ce schéma sont en position ouverte desarmés - débloqués - toutes sources coupées.

01 02 03 04 05 06 07 08 09 10 11 12 13 14 15 16 17 18 19 20



Connecteur: Xf7/Xm7, Xf8/Xm8, Xf9/Xm9

SCHEMA ELECTRIQUE

HYDRONIC



8009661

Projet - No commande Project - Order NO.	Ind/ rev 00	Folio / sheet 26 / 28
---	----------------	--------------------------

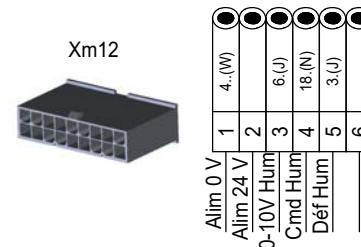
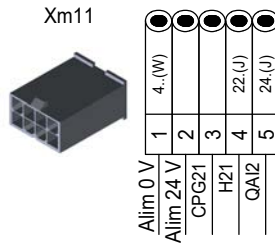
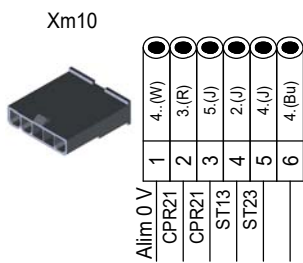
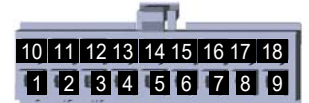
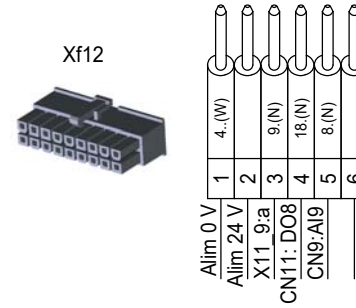
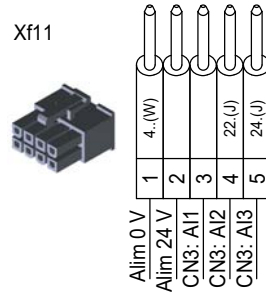
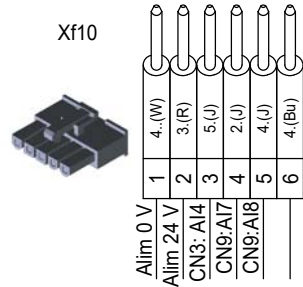
Original SEE-ELECTRICAL format A3



All technical information contained in this document is the exclusive property of HYDRONIC and may neither be used nor disclosed without its prior written consent. Only those drawings and diagrams remitted after order booking are binding for execution. All devices shown in this diagram are in open position, drawn out, with operating mechanisms disengaged and all power sources off.

Les informations techniques contenues dans ce document sont la propriété exclusive de HYDRONIC et ne peuvent être utilisées ou divulguées à des tiers quels qu'ils soient sans son accord écrit. Seule nous engageons pour l'exécution des plans et schémas, remis après enregistrement de la commande. Les appareils représentés sur ce schéma sont en position ouverte desarmés - débranchés - toutes sources coupées.

01 02 03 04 05 06 07 08 09 10 11 12 13 14 15 16 17 18 19 20



Connecteur: Xf10/Xm10, Xf11/Xm11, Xf12/Xm12

SCHEMA ELECTRIQUE

HYDRONIC



8009661

Projet - No commande Project - Order NO.	Ind/ rev 00	Folio / sheet 27 / 28
---	----------------	--------------------------

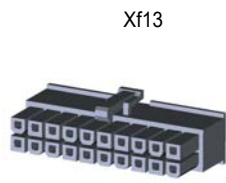
Original SEE-ELECTRICAL format A3

Ind. rev	Date	Modification/	Modification	Archiv. micro-filmed	Ind. rev	Date	Modification/	Modification	Archiv. micro-filmed
00	27/07/2022	creation du schéma							

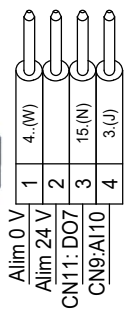
All technical information contained in this document is the exclusive property of HYDRONIC and may neither be used nor disclosed without its prior written consent. Only those drawings and diagrams remitted after order booking are binding for execution. All devices shown in this diagram are in open position, drawn out, with operating mechanisms disengaged and all power sources off.

Les informations techniques contenues dans ce document sont la propriété exclusive de HYDRONIC et ne peuvent être utilisées ou divulguées à des tiers quels qu'ils soient sans son accord écrit. Seule nous engageons pour l'exécution des plans et schémas, remis après enregistrement de la commande. Les appareils représentés sur ce schéma sont en position ouverte desarmés - débloqués - toutes sources coupées.

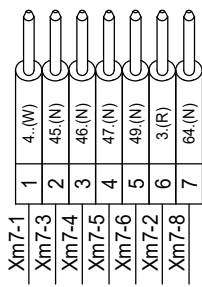
01 02 03 04 05 06 07 08 09 10 11 12 13 14 15 16 17 18 19 20



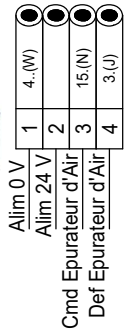
Xf13



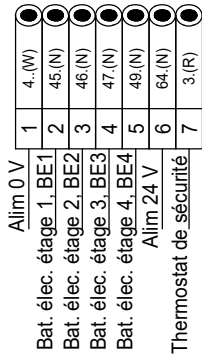
Xf\_BE



Xm13



Xm\_BE



Connecteur: Xf13/Xm13,Xf\_BE/Xm\_BE

SCHEMA ELECTRIQUE

HYDRONIC

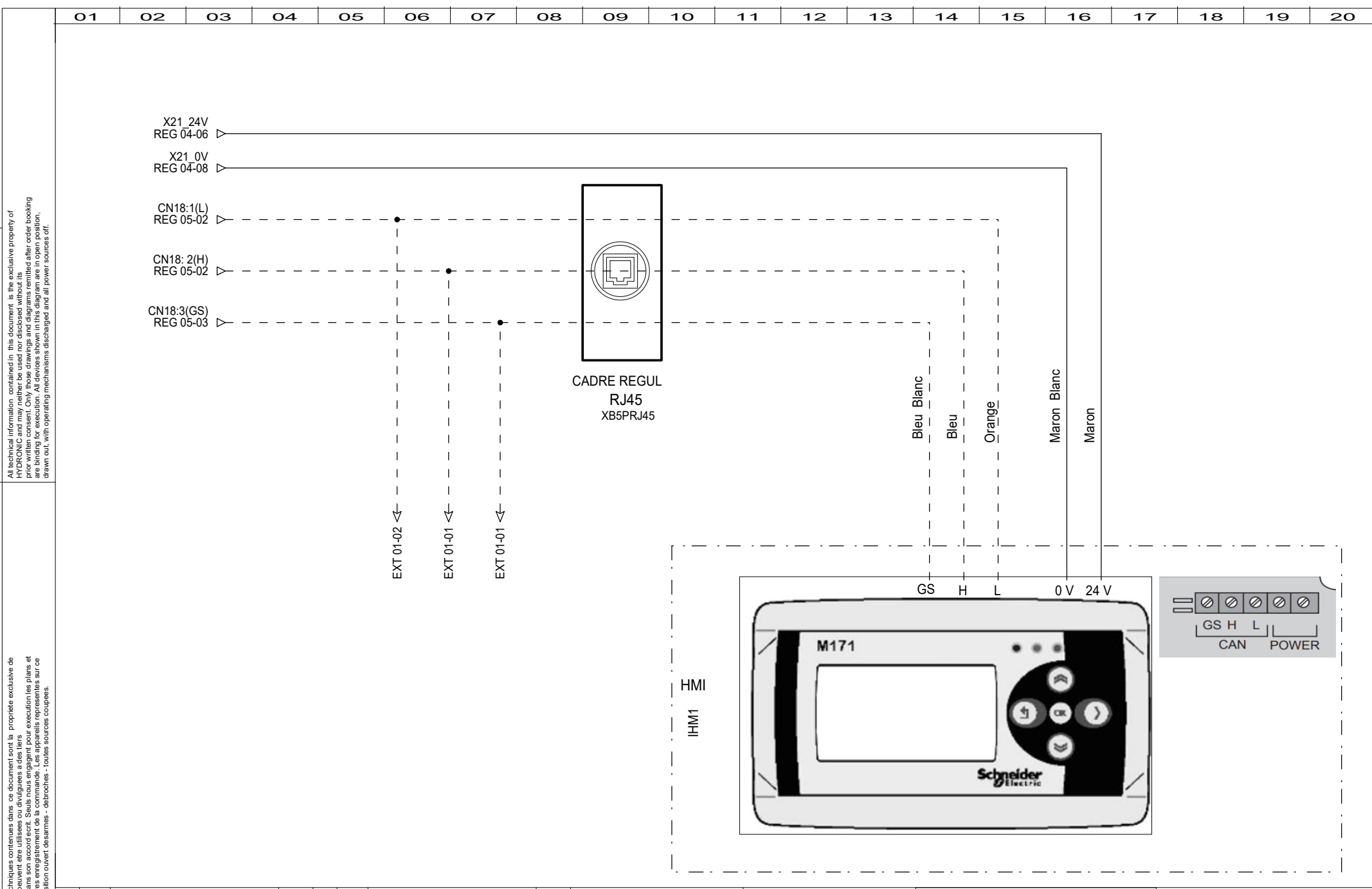


8009661

Projet - No commande Project - Order NO.	Ind/ rev 00	Folio / sheet 28 / 28
---	----------------	--------------------------

Original SEE-ELECTRICAL format A3

Ind. rev	Date	Modification/	Modification	Archiv. micro-filmed	Ind. rev	Date	Modification/	Modification	Archiv. micro-filmed
00	27/07/2022	creation du schéma							



All technical information contained in this document is the exclusive property of HYDRONIC and may neither be used nor disclosed without its prior written consent. Only those drawings and diagrams remitted after order booking are binding for execution. All devices shown in this diagram are in open position, drawn out, with operating mechanisms disengaged and all power sources off.

Les informations techniques contenues dans ce document sont la propriété exclusive de HYDRONIC et ne peuvent être utilisées ou divulguées à des tiers quels qu'ils soient sans son accord écrit. Seule nous engageons pour l'exécution les plans et schémas remis après enregistrement de la commande. Les appareils représentés sur ce schéma sont en position ouverte desarmés - débranchés - toutes sources coupées.

Ind. rev	Date	Modification/	Modification	Archiv. micro-filmed	Ind. rev	Date	Modification/	Modification	Archiv. micro-filmed
00	27/07/2022	creation du schéma							

ECRAN DE CONTROLE  
 INFO TOR

SCHEMA ELECTRIQUE  
 HYDRONIC

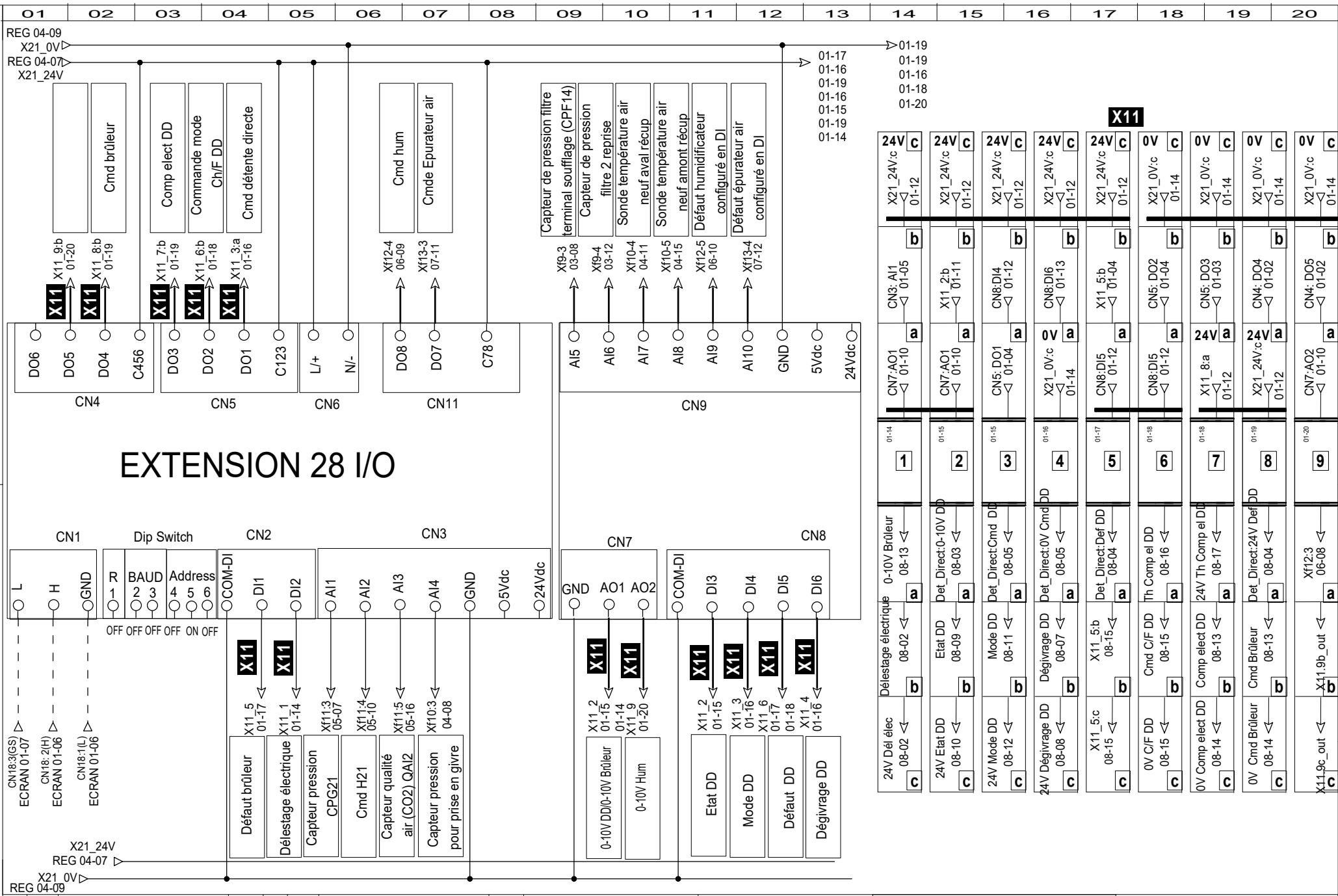


8009661  
 Projet - No commande  
 Project - Order NO.

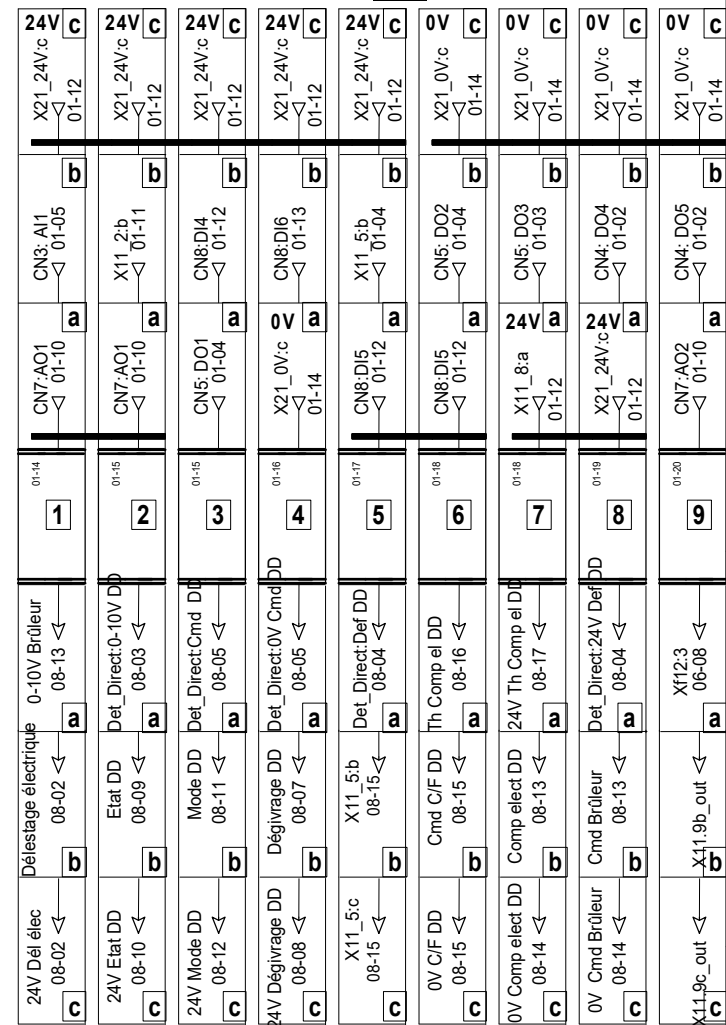
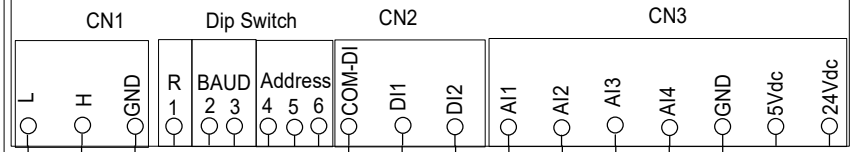
Ind/ rev	Folio / sheet
00	01 / 01

All technical information contained in this document is the exclusive property of HYDRONIC and may neither be used nor disclosed without its prior written consent. Only those drawings and diagrams remitted after order booking are binding for execution. All devices shown in this diagram are in open position, drawn out, with operating mechanisms disengaged and all power sources off.

Les informations techniques contenues dans ce document sont la propriété exclusive de HYDRONIC et ne peuvent être utilisées ou divulguées à des tiers quels qu'ils soient sans son accord écrit. Seule nous engageant pour l'exécution des plans et schémas, remis après enregistrement de la commande. Les appareils représentés sur ce schéma sont en position ouverte desarmés - débranchés - toutes sources coupées.



# EXTENSION 28 I/O



Ind. rev	Date	Modification/	Modification	Archiv. micro-filmed	Ind. rev	Date	Modification/	Modification	Archiv. micro-filmed
	27/07/2022	creation du schéma							

base.B

SCHEMA ELECTRIQUE

HYDRONIC

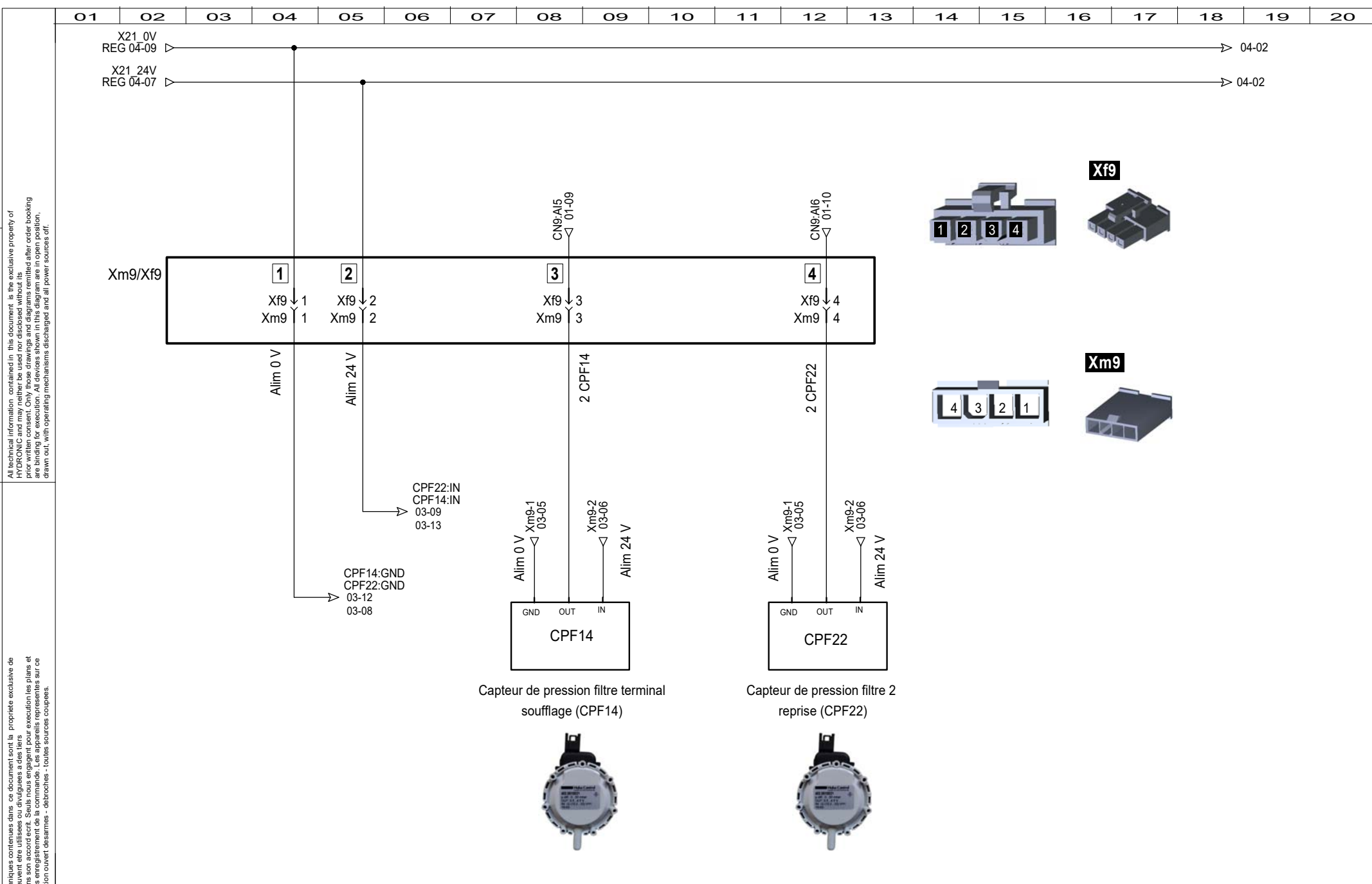
**8009661**

Projet - No commande  
Project - Order NO.

Ind/ rev  
**00**

Folio / sheet  
**01 / 08**

Original SEE-ELECTRICAL format A3



All technical information contained in this document is the exclusive property of HYDRONIC and may neither be used nor disclosed without its prior written consent. Only those drawings and diagrams remitted after order booking are binding for execution. All devices shown in this diagram are in open position, drawn out, with operating mechanisms disassembled and all power sources off.

Les informations techniques contenues dans ce document sont la propriété exclusive de HYDRONIC et ne peuvent être utilisées ou divulguées à des tiers quels qu'ils soient sans son accord écrit. Seule nous engageons pour l'exécution des plans et schémas, remis après enregistrement de la commande. Les appareils représentés sur ce schéma sont en position ouverte, désassemblés - toutes sources coupées.

Ind. rev	Date	Modification/	Modification	Archiv. micro-filmed	Ind. rev	Date	Modification/	Modification	Archiv. micro-filmed
00	27/07/2022	creation du schéma							

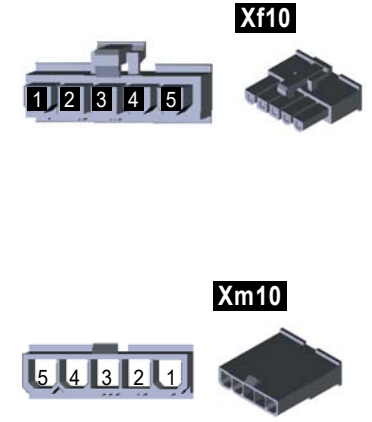
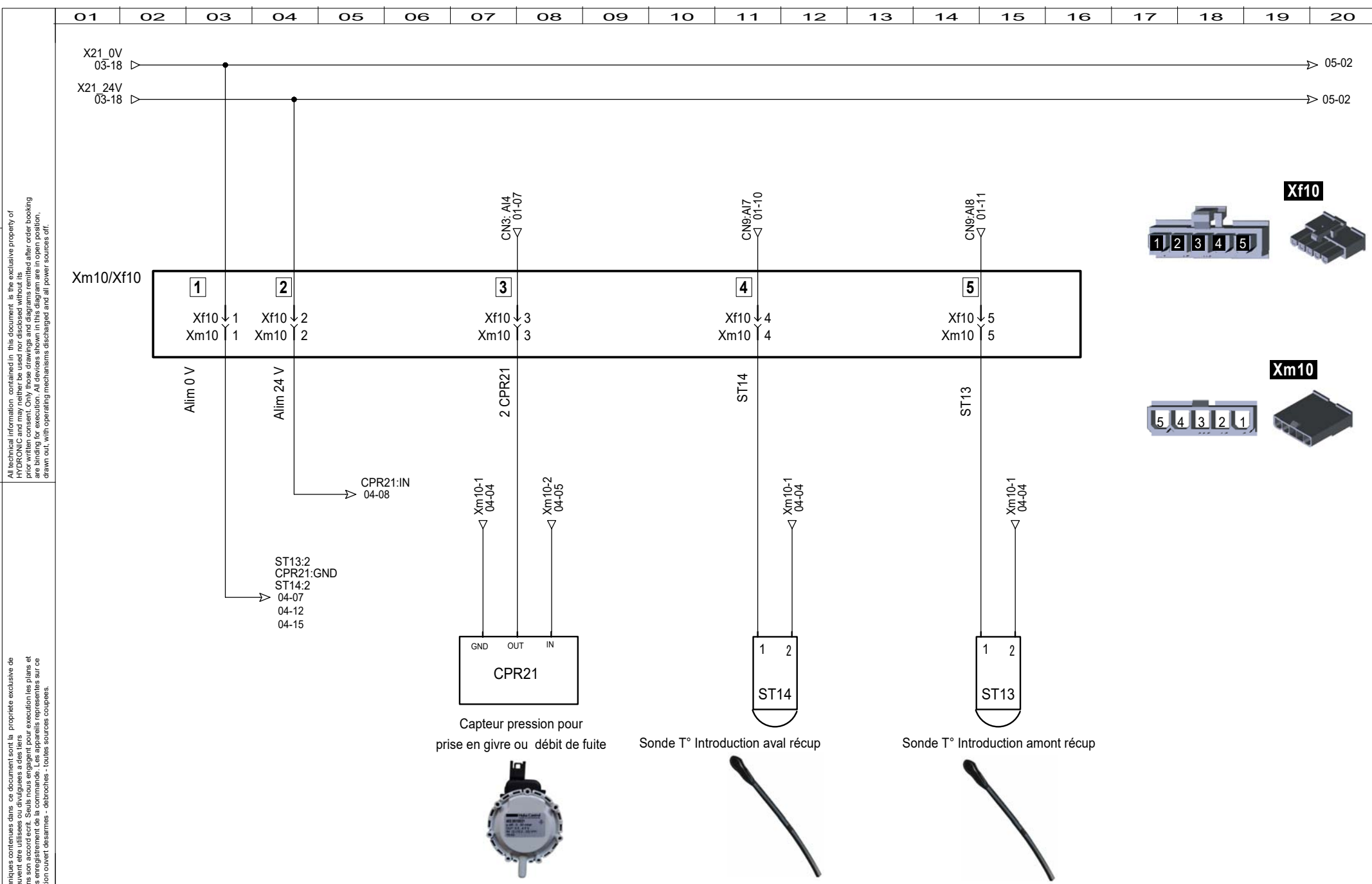
Recepteur Xf9\_Xm9

SCHEMA ELECTRIQUE

HYDRONIC



<b>8009661</b>		
Projet - No commande Project - Order NO.	Ind/ rev <b>00</b>	Folio / sheet <b>03 / 08</b>



All technical information contained in this document is the exclusive property of HYDRONIC and may neither be used nor disclosed without its prior written consent. Only those drawings and diagrams remitted after order booking are binding for execution. All devices shown in this diagram are in open position, drawn out, with operating mechanisms disassembled and all power sources off.

Les informations techniques contenues dans ce document sont la propriété exclusive de HYDRONIC et ne peuvent être utilisées ou divulguées à des tiers quels qu'ils soient sans son accord écrit. Seule nous engageons pour l'exécution des plans et schémas, remis après enregistrement de la commande. Les appareils représentés sur ce schéma sont en position ouverte, désassemblés - toutes sources coupées.

Ind. rev	Date	Modification/	Modification	Archiv. micro-filmed	Ind. rev	Date	Modification/	Modification	Archiv. micro-filmed

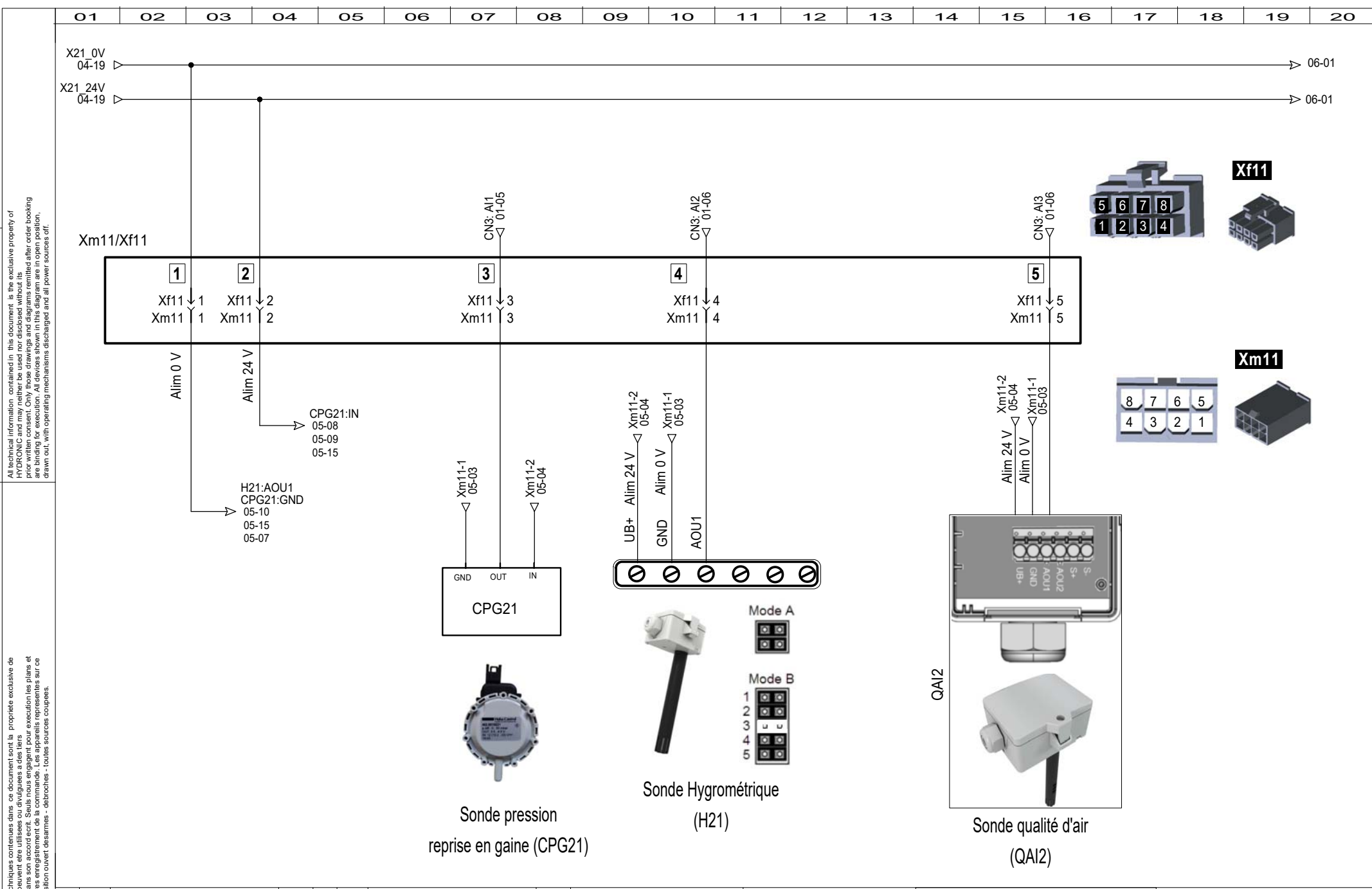
Recepteur Xf10\_Xm10

SCHEMA ELECTRIQUE

HYDRONIC



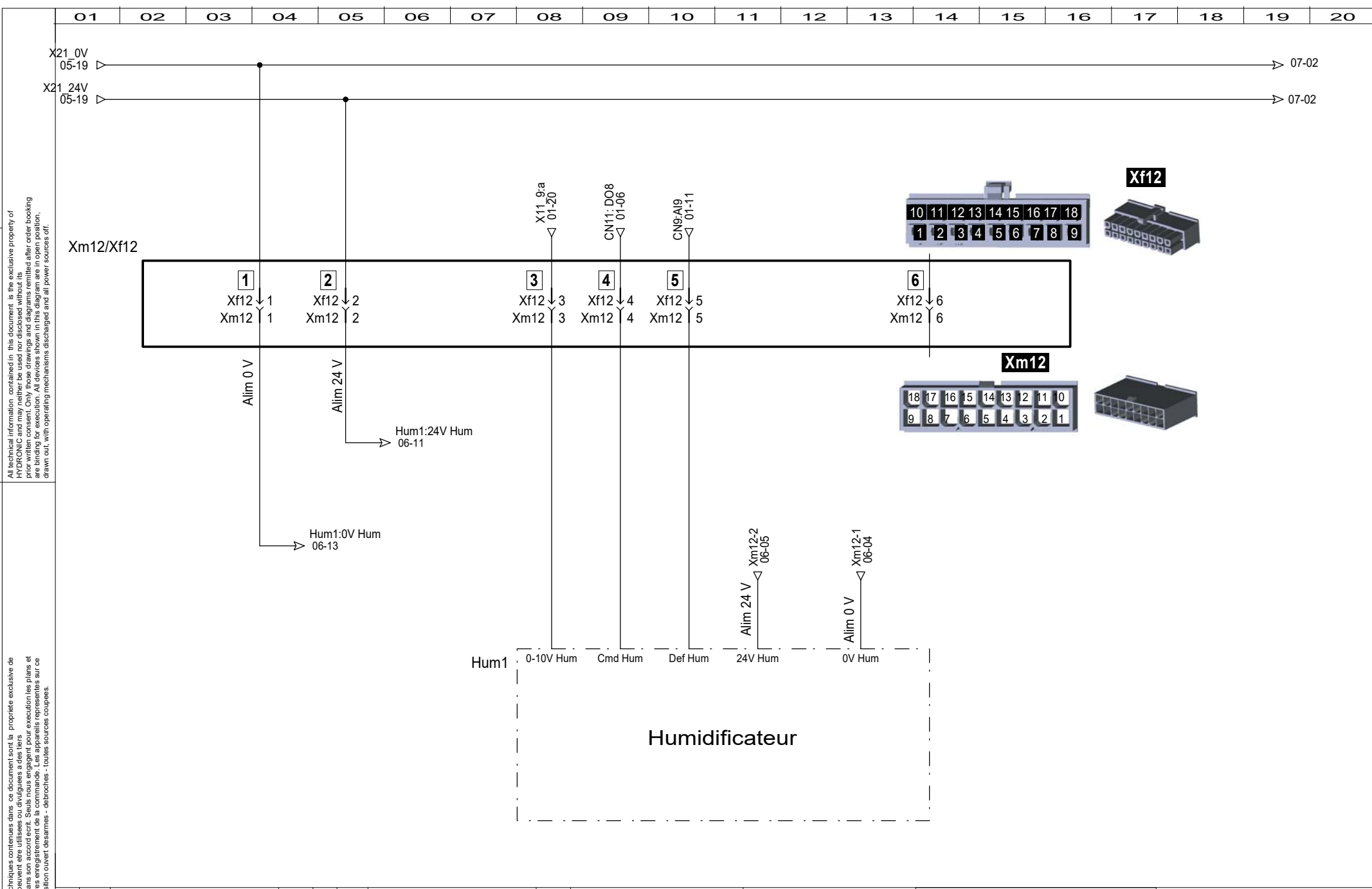
8009661		
Projet - No commande Project - Order NO.	Ind/ rev 00	Folio / sheet 04 / 08



All technical information contained in this document is the exclusive property of HYDRONIC and may neither be used nor disclosed without its prior written consent. Only those drawings and diagrams remitted after order booking are binding for execution. All devices shown in this diagram are in open position, drawn out, with operating mechanisms disassembled and all power sources off.

Les informations techniques contenues dans ce document sont la propriété exclusive de HYDRONIC et ne peuvent être utilisées ou divulguées à des tiers quels qu'ils soient sans son accord écrit. Seule nous engageons pour l'exécution des plans et schémas, remis après enregistrement de la commande. Les appareils représentés sur ce schéma sont en position ouverte, désassemblés, et toutes sources coupées.

Ind. rev	Date	Modification/	Modification	Archiv. micro-filmed	Ind. rev	Date	Modification/	Modification	Archiv. micro-filmed
00	27/07/2022	creation du schéma							



All technical information contained in this document is the exclusive property of HYDRONIC and may neither be used nor disclosed without its prior written consent. Only those drawings and diagrams remitted after order booking are binding for execution. All devices shown in this diagram are in open position, drawn out, with operating mechanisms disassembled and all power sources off.

Les informations techniques contenues dans ce document sont la propriété exclusive de HYDRONIC et ne peuvent être utilisées ou divulguées à des tiers quels qu'ils soient sans son accord écrit. Seule nous engageons pour l'exécution les plans et schémas remis après enregistrement de la commande. Les appareils représentés sur ce schéma sont en position ouverte, démontés - débranchés - toutes sources coupées.

Ind. rev	Date	Modification/	Modification	Archiv. micro-filmed	Ind. rev	Date	Modification/	Modification	Archiv. micro-filmed
00	27/07/2022	creation du schéma							

Recepteur Xf12\_Xm12

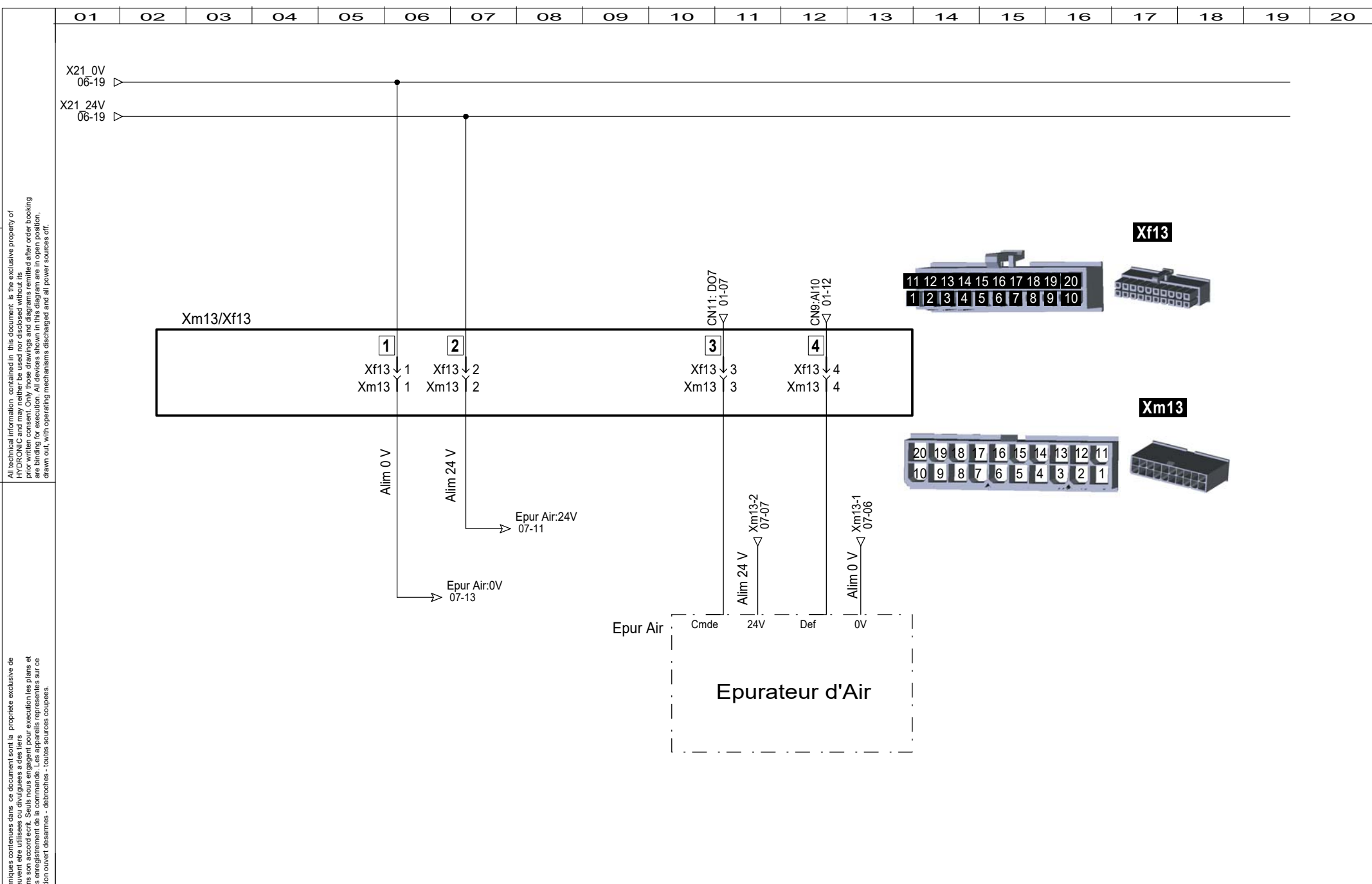
SCHEMA ELECTRIQUE

HYDRONIC



<b>8009661</b>		
Projet - No commande Project - Order NO.	Ind/ rev <b>00</b>	Folio / sheet <b>06 / 08</b>





All technical information contained in this document is the exclusive property of HYDRONIC and may neither be used nor disclosed without its prior written consent. Only those drawings and diagrams remitted after order booking are binding for execution. All devices shown in this diagram are in open position, drawn out, with operating mechanisms disassembled and all power sources off.

Les informations techniques contenues dans ce document sont la propriété exclusive de HYDRONIC et ne peuvent être utilisées ou divulguées à des tiers sans son accord écrit. Seule nous engageons pour l'exécution des plans et schémas, remis après enregistrement de la commande. Les appareils représentés sur ce schéma sont en position ouverte, démontés - toutes sources coupées.

Ind. rev	Date	Modification/	Modification	Archiv. micro-filmed	Ind. rev	Date	Modification/	Modification	Archiv. micro-filmed
00	27/07/2022	creation du schéma							

Recepteur Xf13\_Xm13

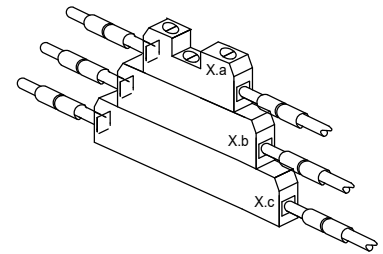
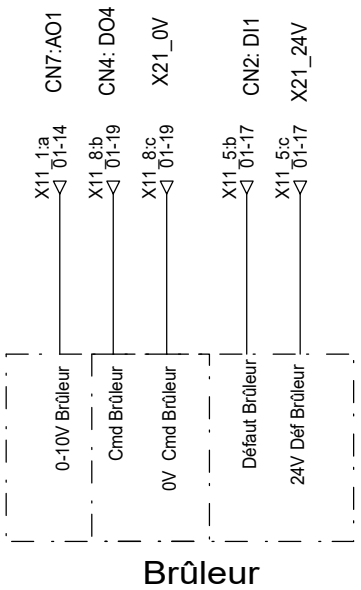
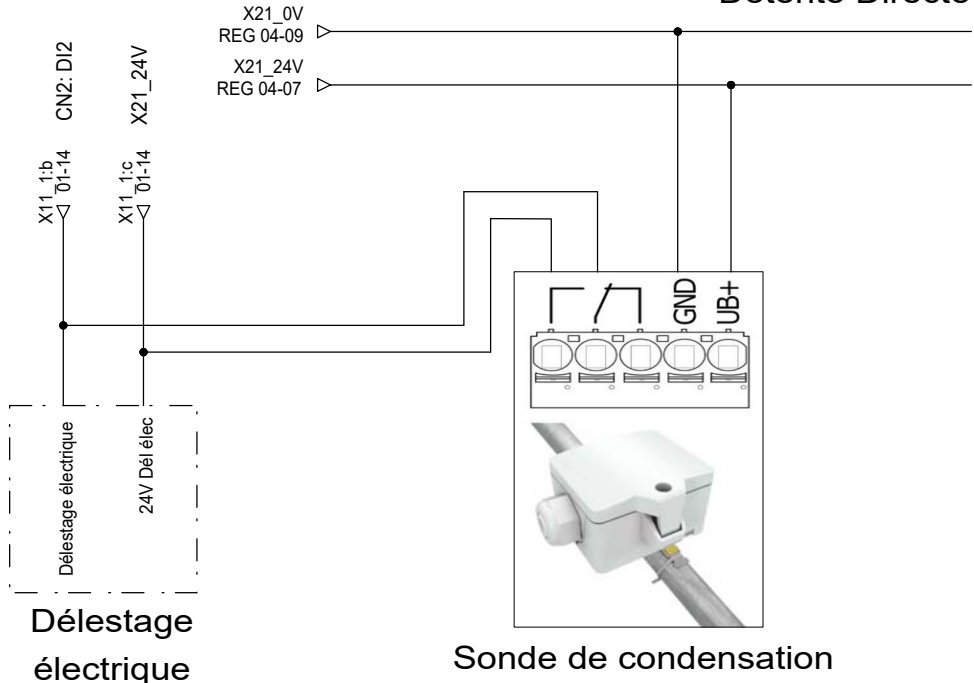
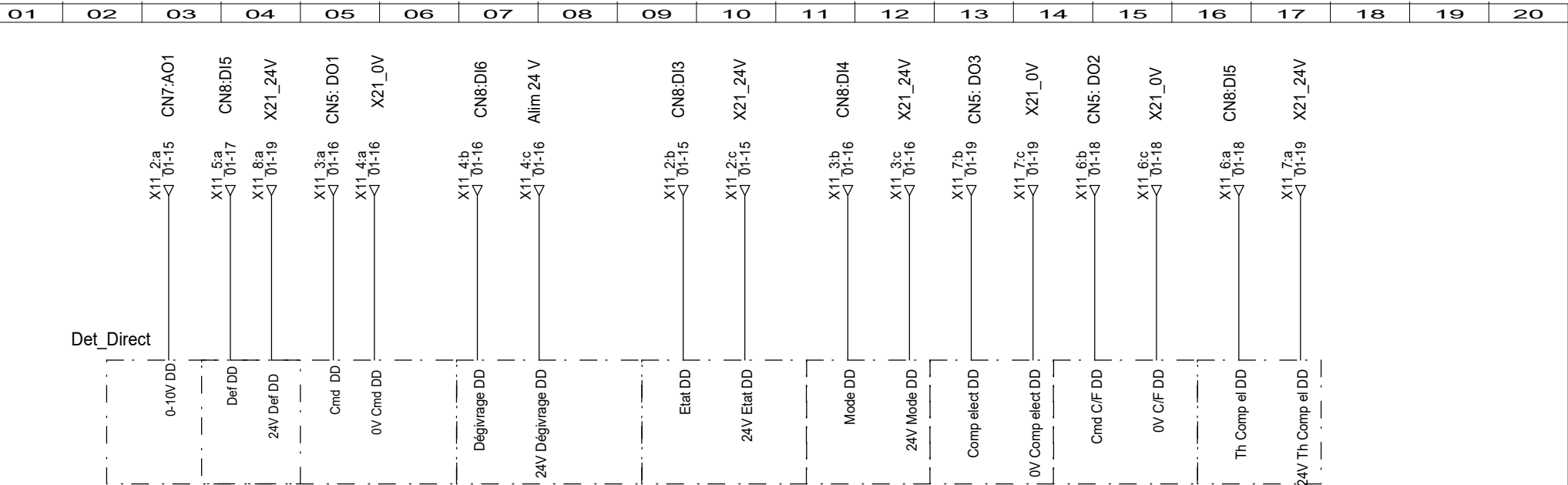
SCHEMA ELECTRIQUE  
HYDRONIC



8009661		
Projet - No commande Project - Order NO.	Ind/ rev 00	Folio / sheet 07 / 08

All technical information contained in this document is the exclusive property of HYDRONIC and may neither be used nor disclosed without its prior written consent. Only those drawings and diagrams remitted after order booking are binding for execution. All devices shown in this diagram are in open position, drawn out, with operating mechanisms disengaged and all power sources off.

Les informations techniques contenues dans ce document sont la propriété exclusive de HYDRONIC et ne peuvent être utilisées ou divulguées à des tiers sans son accord écrit. Seuls nous engageons pour l'exécution des plans et schémas remis après enregistrement de la commande. Les appareils représentés sur ce schéma sont en position ouverte, désarmés, débranchés - toutes sources coupées.



Ind. rev	Date	Modification/	Modification	Archiv. micro-filmed	Ind. rev	Date	Modification/	Modification	Archiv. micro-filmed
00	27/07/2022	creation du schéma							

Recepteur X11

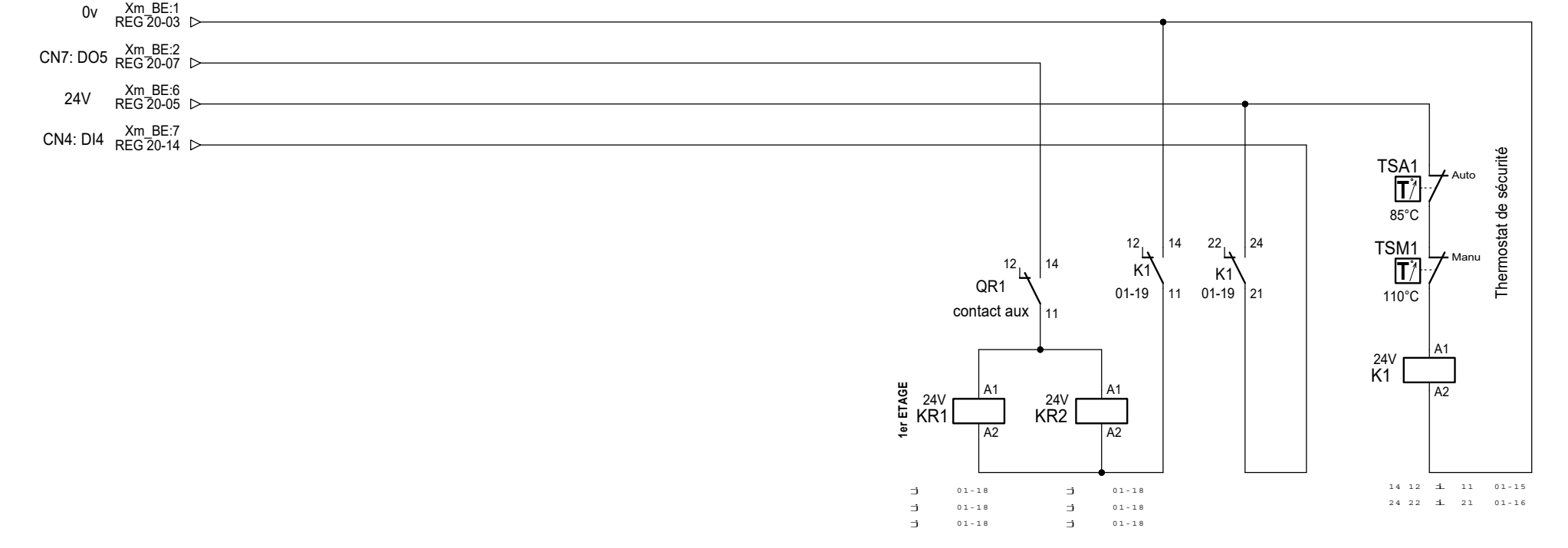
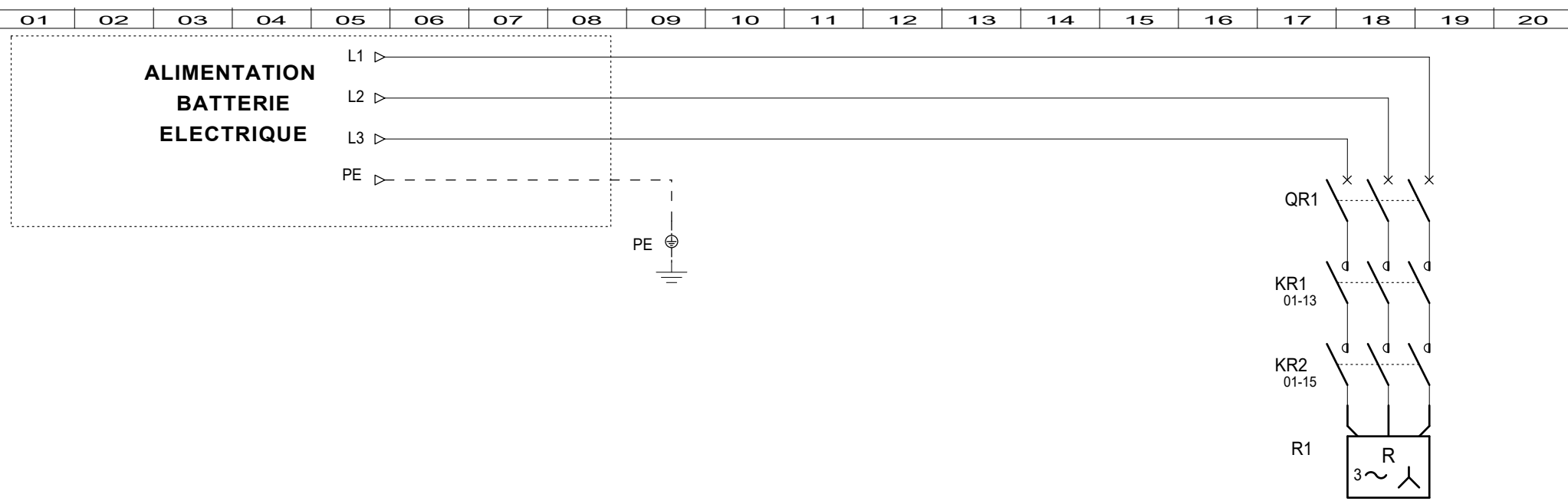
SCHEMA ELECTRIQUE  
HYDRONIC



8009661  
Projet - No commande  
Project - Order NO.  
Ind/ rev  
00  
Folio / sheet  
08 / 08

All technical information contained in this document is the exclusive property of HYDRONIC and may neither be used nor disclosed without its prior written consent. Only those drawings and diagrams remitted after order booking are binding for execution. All devices shown in this diagram are in open position, drawn out, with operating mechanisms disengaged and all power sources off.

Les informations techniques contenues dans ce document sont la propriété exclusive de HYDRONIC et ne peuvent être utilisées ou divulguées à des tiers quels qu'ils soient sans son accord écrit. Seule nous engageons pour l'exécution les plans et schémas remis après enregistrement de la commande. Les appareils représentés sur ce schéma sont en position ouvert desarmés - débloqués - toutes sources coupées.



Ind. rev	Date	Modification/	Modification	Archiv. micro-filmed	Ind. rev	Date	Modification/	Modification	Archiv. micro-filmed
00	27/07/2022	creation du schéma							

1 ETAGE TOR

SCHEMA ELECTRIQUE

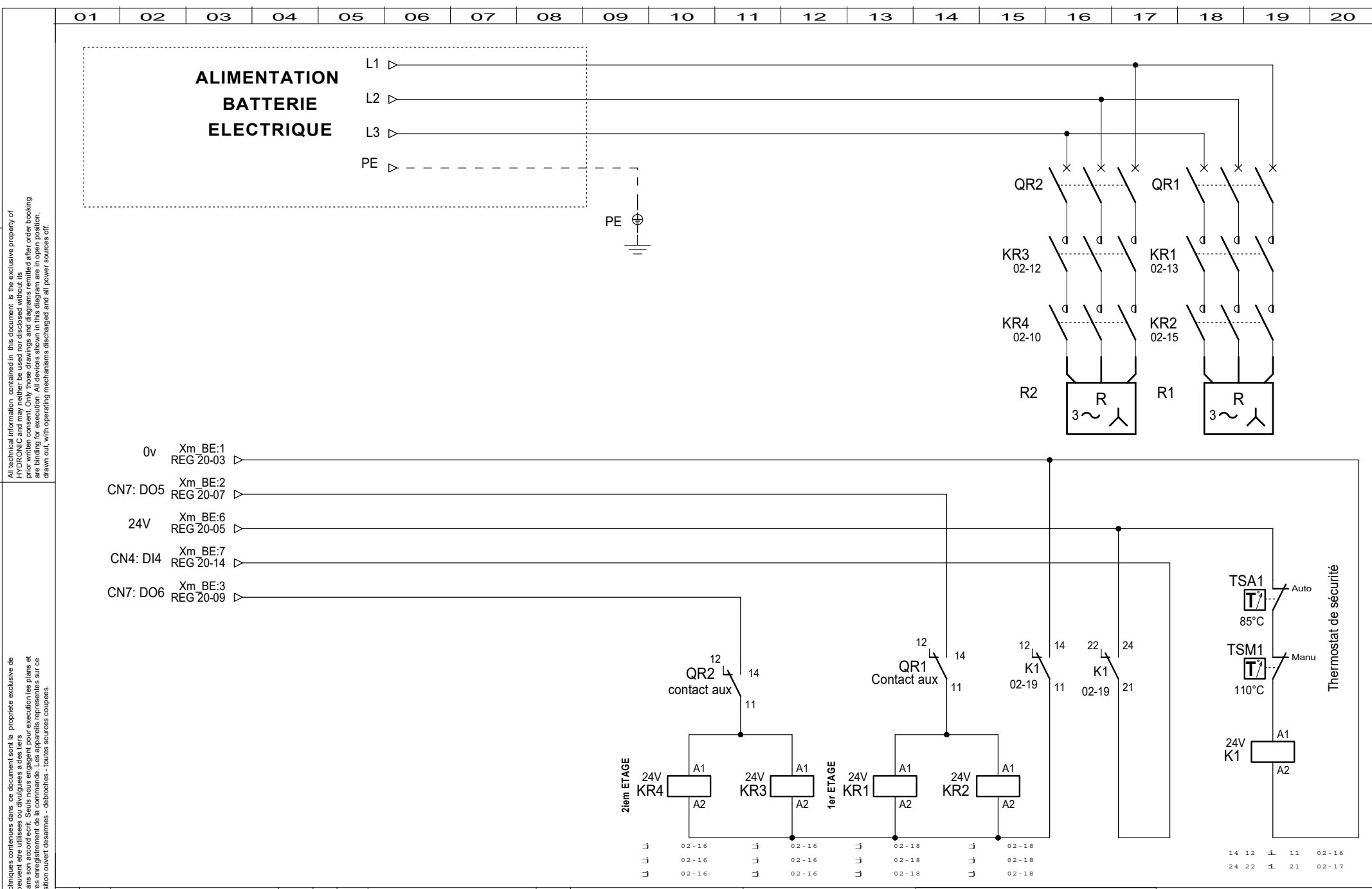


8009661

Projet - No commande  
Project - Order NO.

Ind/ rev  
00

Folio / sheet  
01 / 07



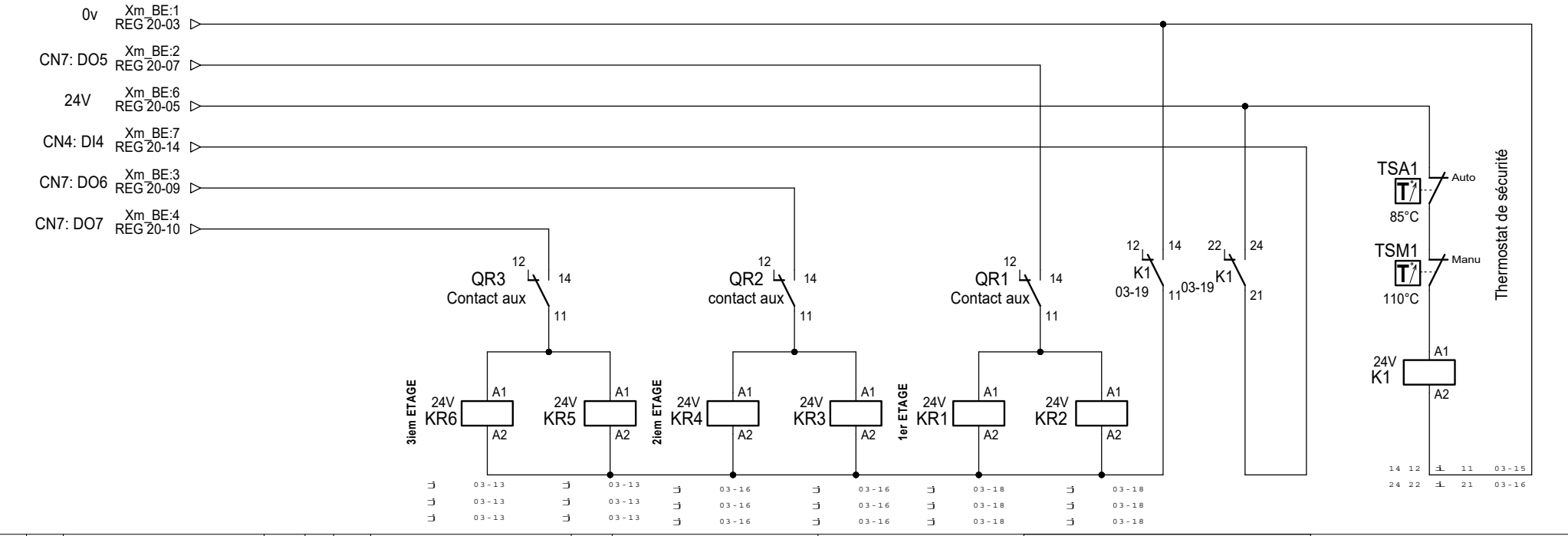
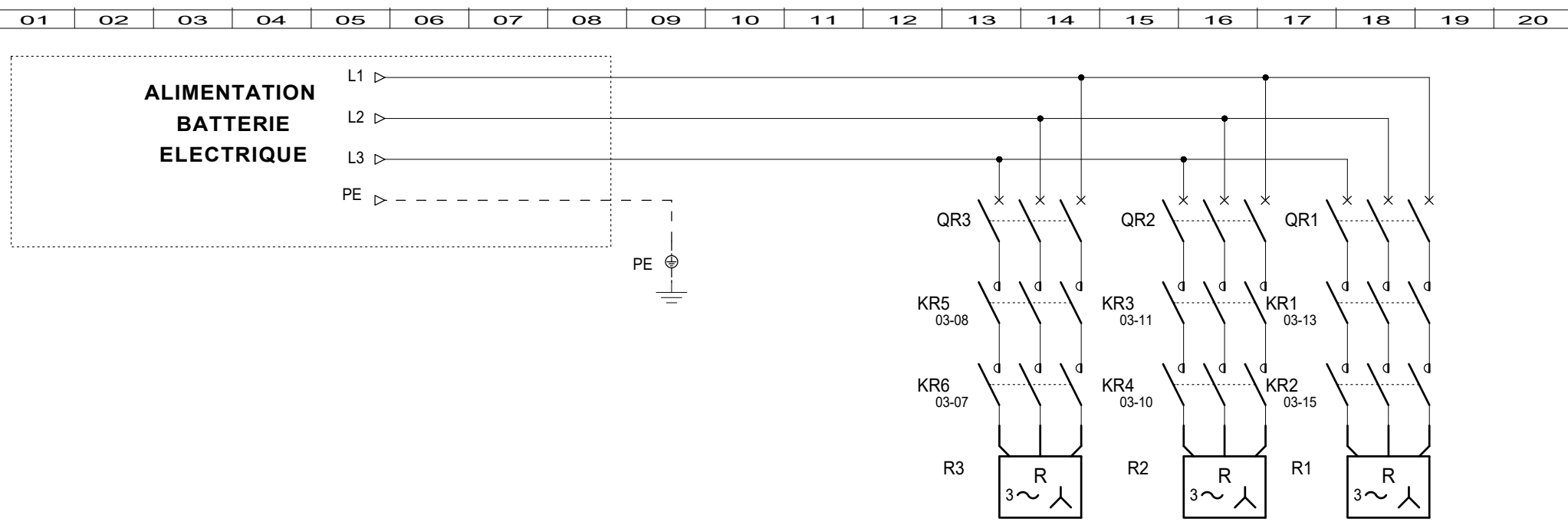
2 ETAGE TOR										SCHEMA ELECTRIQUE				8009661	
HYDRONIC										HYDRONIC				HYDRONIC	
Ind. rev	Date	Modification/	Modification	Archiv. micro-filmed	Ind. rev	Date	Modification/	Modification	Archiv. micro-filmed	Projet - No commande Project - Order NO.		Ind/ rev 00	Folio / sheet 02 / 07		

All technical information contained in this document is the exclusive property of HYDRONIC and may neither be used nor disclosed without its prior written consent. Only those drawings and diagrams remitted after order booking are binding for execution. All devices shown in this diagram are in open position, drawn out, with operating mechanisms disengaged and all power sources off.

Les informations techniques contenues dans ce document sont la propriété exclusive de HYDRONIC et ne peuvent être utilisées ou divulguées à des tiers quels qu'ils soient sans son accord écrit. Seule nous engageons pour l'exécution les plans et schémas remis après enregistrement de la commande. Les appareils représentés sur ce schéma sont en position ouverte des armatures - débranchés - toutes sources coupées.

All technical information contained in this document is the exclusive property of HYDRONIC and may neither be used nor disclosed without its prior written consent. Only those drawings and diagrams remitted after order booking are binding for execution. All devices shown in this diagram are in open position, drawn out, with operating mechanisms disengaged and all power sources off.

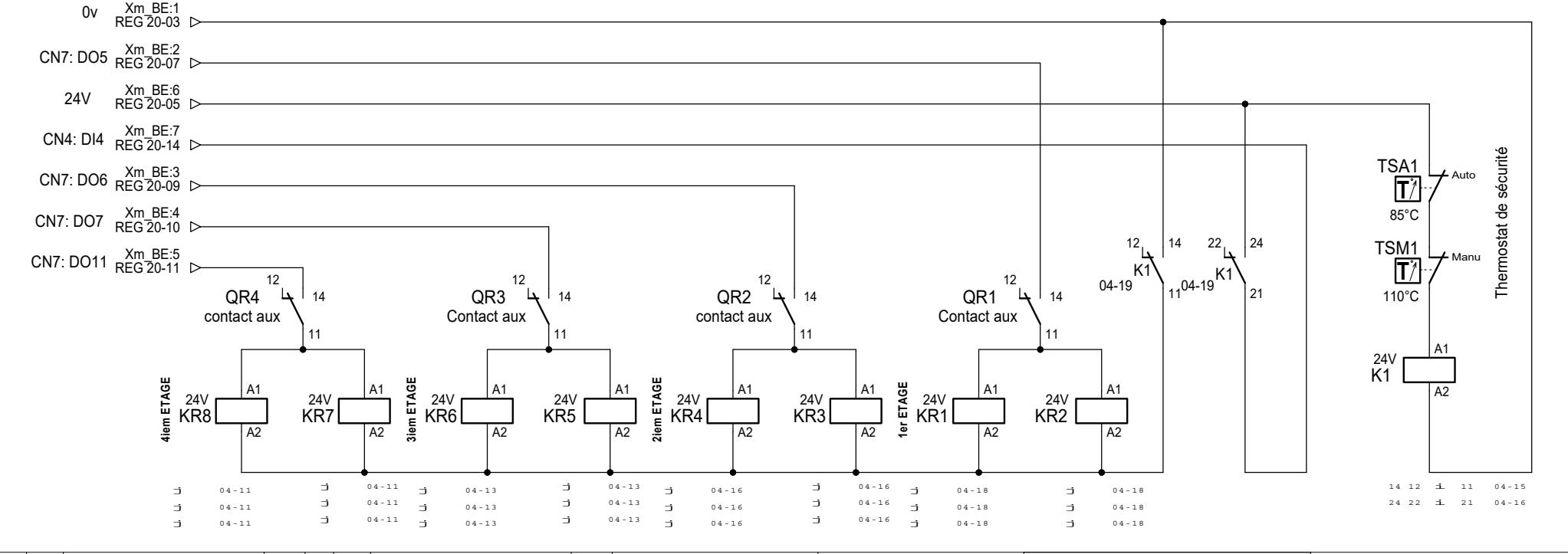
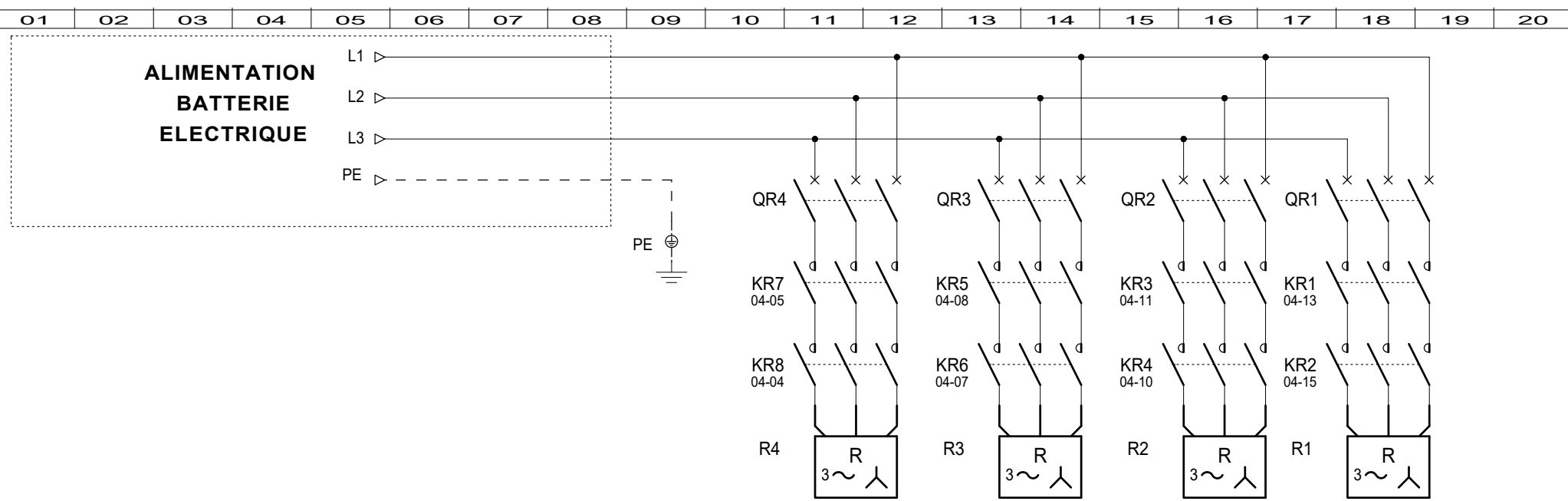
Les informations techniques contenues dans ce document sont la propriété exclusive de HYDRONIC et ne peuvent être utilisées ou divulguées à des tiers quels qu'ils soient sans son accord écrit. Seule nous engageons pour l'exécution les plans et schémas remis après enregistrement de la commande. Les appareils représentés sur ce schéma sont en position ouvert/désarmés - débranchés - toutes sources coupées.



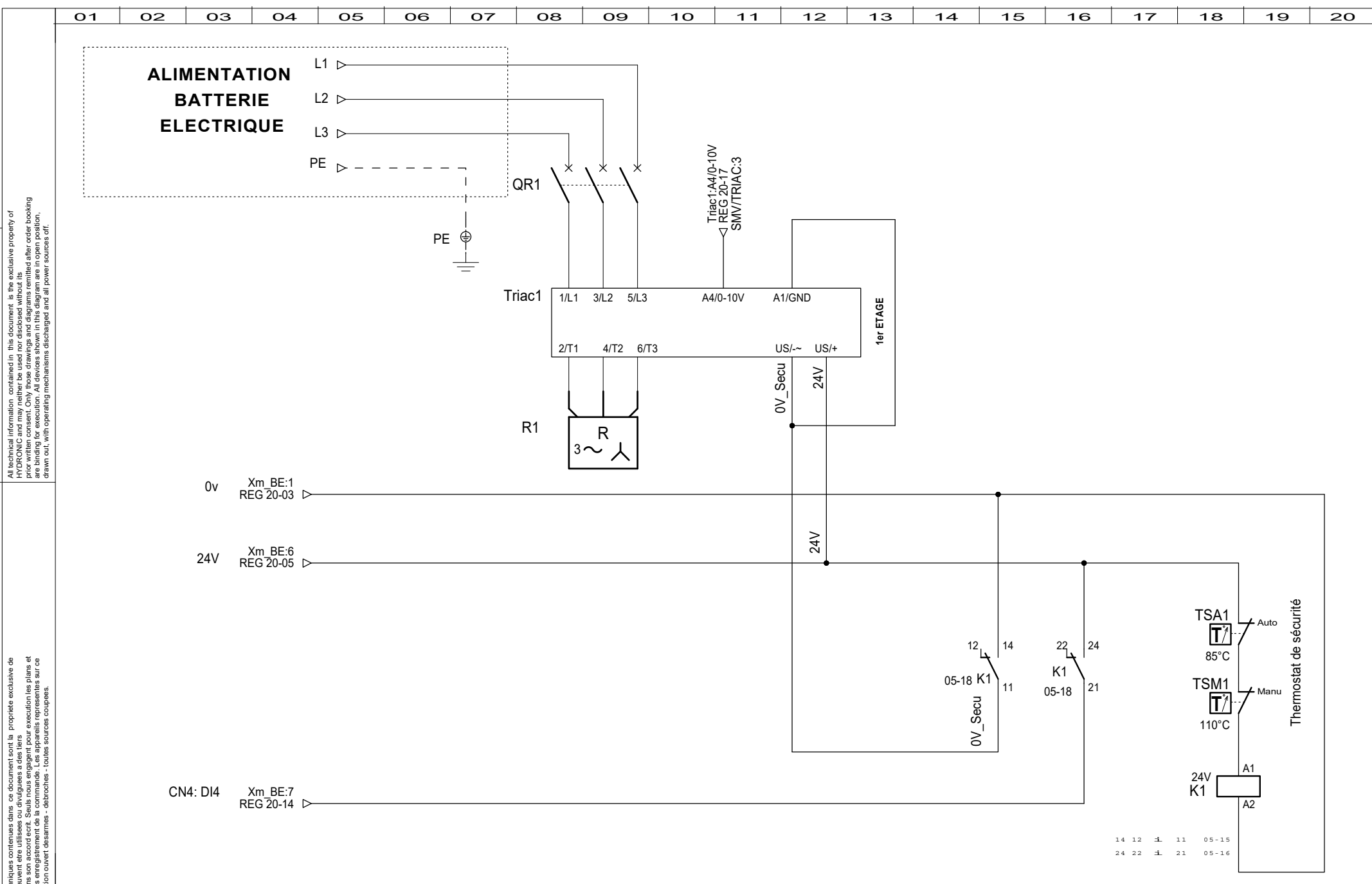
OO 27/07/2022 creation du schéma											3 ETAGE TOR				SCHEMA ELECTRIQUE				8009661						
Ind. rev	Date	Modification/	Modification	Archiv. micro-filmed	Ind. rev	Date	Modification/	Modification	Archiv. micro-filmed	HYDRONIC								Projet - No commande Project - Order NO.				Ind/ rev		Folio / sheet	
																		OO 03 / 07							

All technical information contained in this document is the exclusive property of HYDRONIC and may neither be used nor disclosed without its prior written consent. Only those drawings and diagrams remitted after order booking are binding for execution. All devices shown in this diagram are in open position, drawn out, with operating mechanisms disengaged and all power sources off.

Les informations techniques contenues dans ce document sont la propriété exclusive de HYDRONIC et ne peuvent être utilisées ou divulguées à des tiers quels qu'ils soient sans son accord écrit. Seuls nous engageons pour l'exécution les plans et schémas remis après enregistrement de la commande. Les appareils représentés sur ce schéma sont en position ouverte desarmés - débranchés - toutes sources coupées.



4 ETAGE TOR										SCHEMA ELECTRIQUE									
HYDRONIC										HYDRONIC									
OO 27/07/2022 creation du schéma										8009661									
Ind. rev	Date	Modification/	Modification	Archiv. micro-filmed	Ind. rev	Date	Modification/	Modification	Archiv. micro-filmed	Projet - No commande	Ind/ rev	Folio / sheet	Original SEE-ELECTRICAL format A3						
										Project - Order NO.	OO	04 / 07							



All technical information contained in this document is the exclusive property of HYDRONIC and may neither be used nor disclosed without its prior written consent. Only those drawings and diagrams remitted after order booking are binding for execution. All devices shown in this diagram are in open position, drawn out, with operating mechanisms discharged and all power sources off.

Les informations techniques contenues dans ce document sont la propriété exclusive de HYDRONIC et ne peuvent être utilisées ou divulguées à des tiers quels qu'ils soient sans son accord écrit. Seule nous engageons pour l'exécution les plans et schémas remis après enregistrement de la commande. Les appareils représentés sur ce schéma sont en position ouverte, désarmés, débranchés - toutes sources coupées.

Ind. rev	Date	Modification/	Modification	Archiv. micro-filmed	Ind. rev	Date	Modification/	Modification	Archiv. micro-filmed
00	27/07/2022	creation du schéma							

1 ETAGE TRIAC

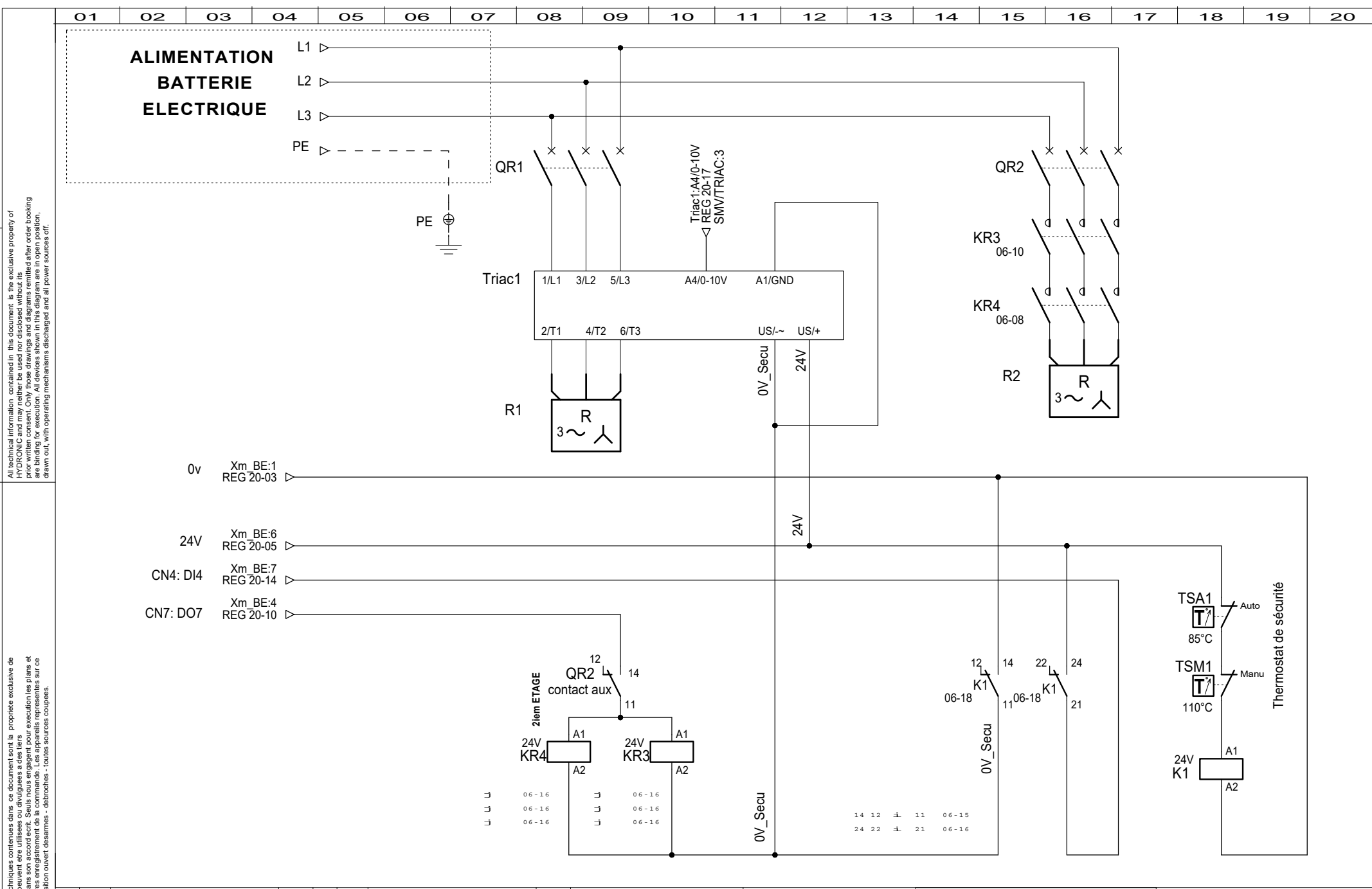
SCHEMA ELECTRIQUE

HYDRONIC



8009661		
Projet - No commande Project - Order NO.	Ind/ rev 00	Folio / sheet 05 / 07





All technical information contained in this document is the exclusive property of HYDRONIC and may neither be used nor disclosed without its prior written consent. Only those drawings and diagrams remitted after order booking are binding for execution. All devices shown in this diagram are in open position, drawn out, with operating mechanisms disengaged and all power sources off.

Les informations techniques contenues dans ce document sont la propriété exclusive de HYDRONIC et ne peuvent être utilisées ou divulguées à des tiers quels qu'ils soient sans son accord écrit. Seule nous engageons pour l'exécution les plans et schémas remis après enregistrement de la commande. Les appareils représentés sur ce schéma sont en position ouvert/désarmés - débranchés - toutes sources coupées.

Ind. rev	Date	Modification/	Modification	Archiv. micro-filmed	Ind. rev	Date	Modification/	Modification	Archiv. micro-filmed
00	27/07/2022	creation du schéma							

1 ETAGE TOR + 1 ETAGE TRIAC

SCHEMA ELECTRIQUE

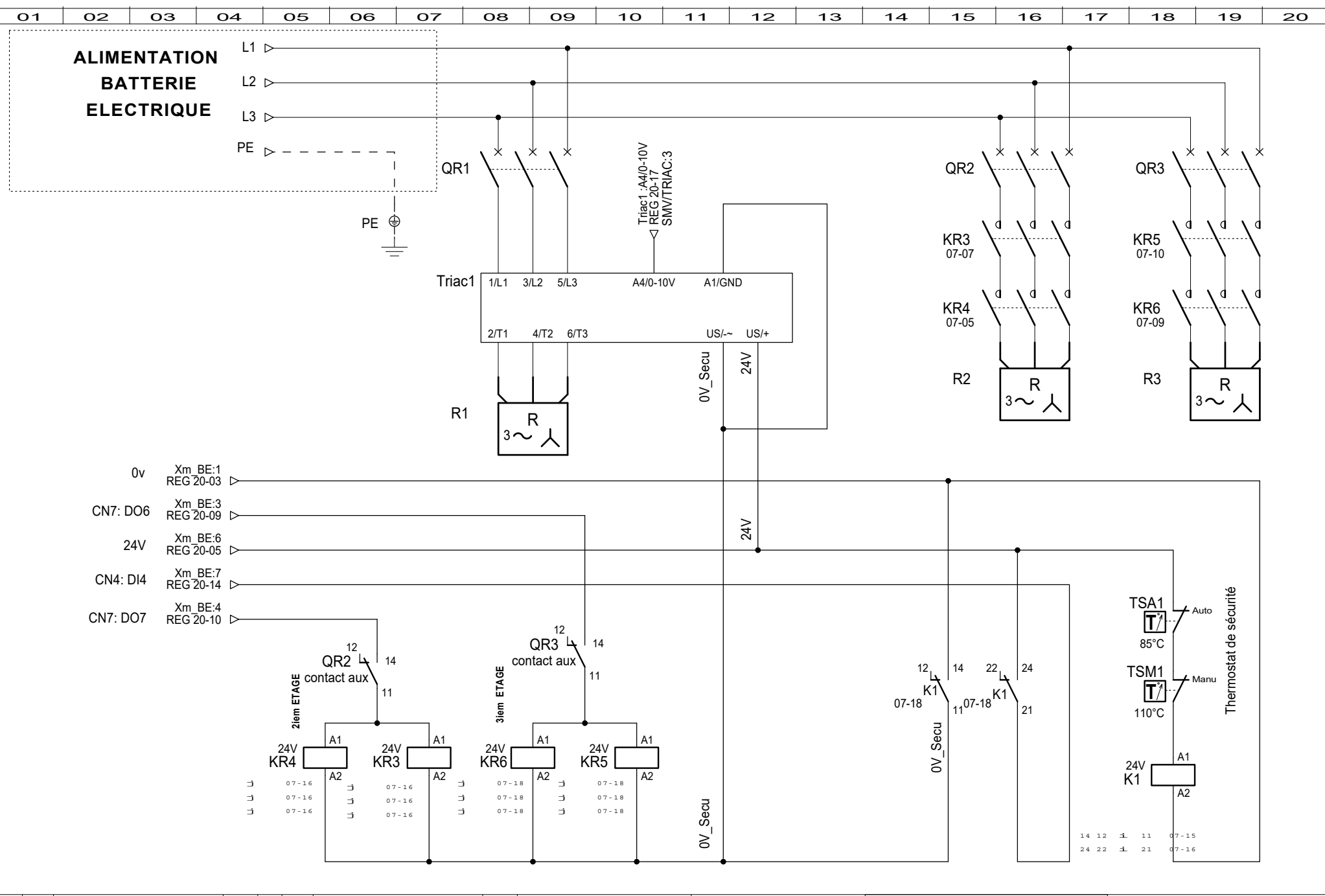
HYDRONIC



8009661		
Projet - No commande Project - Order NO.	Ind/ rev 00	Folio / sheet 06 / 07

All technical information contained in this document is the exclusive property of HYDRONIC and may neither be used nor disclosed without its prior written consent. Only those drawings and diagrams remitted after order booking are binding for execution. All devices shown in this diagram are in open position, drawn out, with operating mechanisms disengaged and all power sources off.

Les informations techniques contenues dans ce document sont la propriété exclusive de HYDRONIC et ne peuvent être utilisées ou divulguées à des tiers quels qu'ils soient sans son accord écrit. Seule nous engageant pour l'exécution des plans et schémas, remis après enregistrement de la commande. Les appareils représentés sur ce schéma sont en position ouvert/désarmés - débranchés - toutes sources coupées.



2 ETAGE TOR + 1 ETAGE TRIAC										SCHEMA ELECTRIQUE					8009661				
HYDRONIC										HYDRONIC									
Ind. rev	Date	Modification/	Modification	Archiv. micro-filmed	Ind. rev	Date	Modification/	Modification	Archiv. micro-filmed	Proj - No commande	Ind/ rev	Folio / sheet	00 07 / 07 Original SEE-ELECTRICAL format A3						