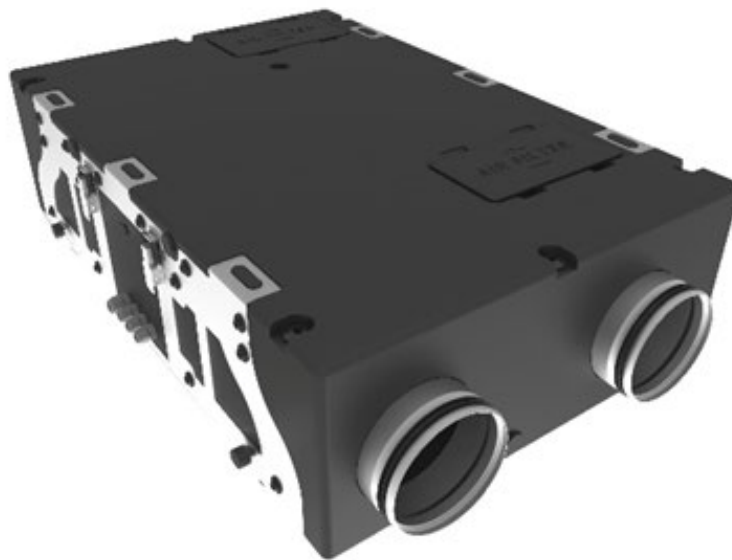


Notice d'installation, d'utilisation et d'entretien **VMC Double Flux TWINEA**



Produit livré avec :

- câble d'alimentation de 2 m environ avec fiche mâle (2P+T)
- panneau de commande
- câble de liaison commande 10 m avec connecteur
- 2 réglettes métalliques pour montage en faux plafond
- boîtier saillie et boîte d'encastrement pour panneau de commande (selon type d'installation)
- tétine de condensat Ø 18 mm, à visser

NATHER

Nous vous remercions pour la confiance que vous nous accordez en ayant fait le choix de cet appareil.

Afin de vous garantir la meilleure installation possible et pour votre sécurité, nous vous invitons à lire attentivement les instructions qui suivent.

ATTENTION :

Avant l'installation, l'utilisation et les opérations d'entretien, lire impérativement et avec attention les instructions et les recommandations de la notice. Conserver la notice pendant toute la durée de vie de l'appareil.

Le fabricant ne peut être tenu responsable des dommages subis par les personnes ou les biens en cas d'inobservation des informations de cette notice, de la mauvaise application des normes et des règles de l'art et d'une utilisation inappropriée.

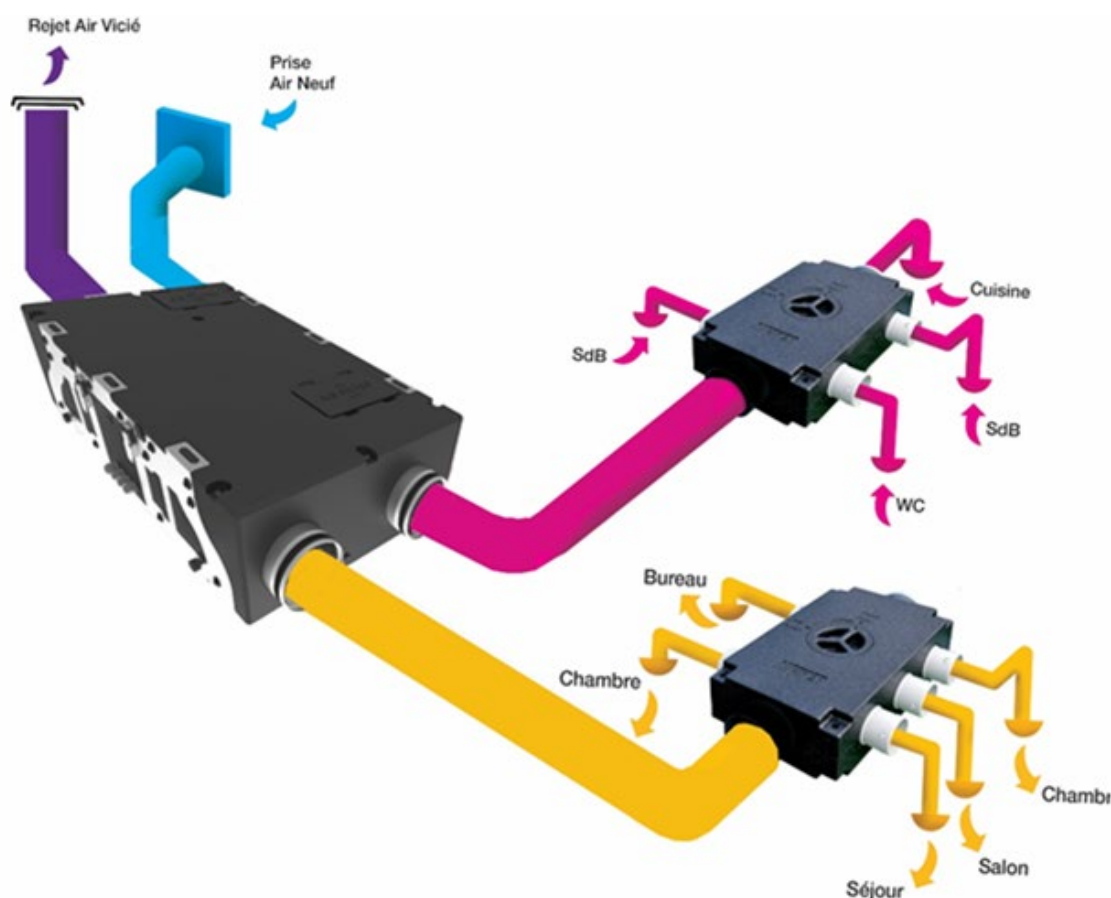
- Cet appareil est exclusivement destiné au renouvellement d'air (VMC : Ventilation Mécanique Contrôlée) d'une habitation. Ne pas utiliser cet appareil à d'autres usages ou fins.
- **L'installation de l'appareil doit être réalisée par un professionnel qualifié.**
- Cet appareil ne doit pas être utilisé par:
 - des enfants
 - des personnes dont les capacités mentales, sensorielles, physiques sont réduites
 - des personnes n'ayant pas les connaissances techniques nécessaires
- Après déballage, assurez-vous que le produit n'a subi aucun dommage. Sinon adressez-vous à votre revendeur.
- L'appareil doit être installé par une personne ayant une qualification appropriée.
- L'installation doit répondre à la norme NF C15-100 et aux règles de l'art.
- **Avant toute intervention sur l'appareil, coupez l'alimentation électrique sans qu'elle puisse être rétablie accidentellement.**
- Le produit doit être éloigné de toute source de chaleur.
- Plage d'utilisation en température : -5°C à +40°C
- Vérifiez que les caractéristiques électriques de l'appareil sont compatibles avec celles de votre réseau électrique.
- L'alimentation électrique doit être conforme à la NF C15-100 avec une protection par disjoncteur omnipolaire de 2 A (distance d'ouverture d'au moins 3 mm) en amont de l'appareil. Si d'autres composants électriques font partis de votre installation de ventilation, appliquez les normes en vigueur.
- La trappe de connexion électrique doit être fermée une fois le raccordement électrique finalisé.
- Tous les piquages de l'appareil nécessaires au raccordement aéraulique de l'installation doivent être obligatoirement connectés. Assurer le maintien et l'étanchéité des gaines sur chaque piquage
- Utiliser des gants pour pallier au risque résiduel de coupure (arrête vive).

SOMMAIRE

1-	PRESENTATION DU PRODUIT	3
2-	CARACTERISTIQUES	5
3-	ACCESSIBILITE PRODUIT	6
4-	INSTALLATION	7
5-	RACCORDEMENT ELECTRIQUE	11
6-	MISE EN SERVICE ET UTILISATION DE LA COMMANDE	13
7-	ENTRETIEN	14
8-	DYSFONCTIONNMENT	15
9-	GARANTIE	15
10-	TRAITEMENT DES DECHETS	15

1- PRESENTATION DU PRODUIT

Twinea est un système de ventilation double flux à haut rendement pour l'habitat individuel.



Le système de ventilation mécanique double flux à récupération de chaleur Twinea est conçu pour la ventilation à faible consommation d'énergie des maisons individuelles. Cet appareil assure une ventilation permanente par balayage d'air avec une extraction de l'air vicié dans les pièces techniques (cuisine, salles de bain, wc, buanderie) et un soufflage dans les pièces de vie (séjour, salon, chambres, bureau). Son échangeur permet de récupérer environ 90% des calories sur l'air extrait pour un air neuf toujours tempéré. Son système de filtration vous assure un air neuf de qualité.

Twinea assure les fonctions suivantes :

- **l'extraction de l'air vicié** des pièces dites humides (cuisine, salle de bains, WC, buanderie)
- **la récupération des calories** sur l'air extrait par le biais d'un échangeur à plaques à très haute efficacité avec un rendement pouvant atteindre plus de 90 % (transfert des calories de l'air extrait vers l'air neuf)
- **la filtration** de l'air neuf
- **l'insufflation d'un air neuf préchauffé** en hiver et **tempéré** en été, dans les pièces de vie (séjour, salon, chambres, bureau)
- by-pass intégré pour éviter de transférer de la chaleur (hors période de chauffage) et améliorer les conditions dites de confort d'été.

• Plage de fonctionnement en température

La plage nominale de température d'utilisation est de - 5°C à + 40°C, implantation dans local avec température comprise entre +1 à 40°C et une humidité relative inférieure à 80%

Pour information : sur les systèmes de VMC double flux à très haute efficacité nous vous rappelons qu'en conditions hivernales, le système de protection contre la prise en givre de l'échangeur peut s'activer. (voir paragraphe protection antigel).

Attention :

- Dans les régions exposées à des températures très basses (inférieures à - 5°C), il est préférable de **traiter le risque de givre de l'échangeur** en interposant une batterie électrique en amont de celui-ci (c'est à dire entre la prise d'air neuf extérieure et la centrale Twinéa) en respectant les mesures de sécurité liées à ce produit et à l'environnement de l'installation ou en raccordant la prise d'air neuf sur un puits canadien (sous réserve que celui-ci soit bien dimensionné).

- Si l'appareil doit être installé dans une pièce où la température peut descendre en dessous de 0°C, il est impératif de **prendre les mesures permettant de protéger du gel le conduit d'évacuation des condensats**. Dans ces conditions, l'évacuation des condensats ne pourra en aucun cas se faire vers l'extérieur.

• Filtres

L'appareil est équipé en série de filtres en amont de l'échangeur afin de le **protéger d'un encrassement prématuré** et d'assurer une **qualité d'air neuf maximale**.

côté extraction air vicié : 1 filtre G4 / côté prise air neuf : 1 filtre G4 + 1 filtre F7

• By-pass pour un confort d'été optimisé

L'appareil est équipé d'un bypass pour optimiser le confort des occupants.

L'objectif du bypass est d'aérer l'habitation sans transfert de chaleur.

L'ouverture du by-pass permet l'introduction directe de l'air provenant de l'extérieur en évitant en partie le passage à l'intérieur de l'échangeur. Cette action est assurée par un moteur qui actionne le volet permettant à l'air de passer dans le by-pass en évitant en partie l'échangeur pour introduire directement l'air extérieur dans votre habitation.

• Capteur d'hygrométrie (accessoire optionnel)

L'appareil peut être équipé d'un capteur d'hygrométrie pour optimiser votre confort et préserver votre bâti. Quand l'appareil détecte un seuil d'hygrométrie élevé (mesuré sur l'extraction d'air vicié), il augmente automatiquement la vitesse des ventilateurs afin de revenir aux conditions de confort souhaitées en terme d'hygrométrie.

• Dispositif de protection antigel :

La procédure de protection antigel de l'appareil peut se résumer ainsi :

- la protection est activée en fonction de la température mesurée à la sortie de l'échangeur sur le circuit de l'air vicié.

En dessous d'une température de +5°C mesurée sur cette sonde, l'appareil va ralentir la vitesse du ventilateur de soufflage, dans certains cas extrême le ventilateur de soufflage peut s'arrêter afin de préserver l'échangeur, l'appareil peut aussi jouer sur l'ouverture du by-pass.

Une fois ces conditions extrêmes passées, l'appareil reprend un fonctionnement normal.

Lorsque des conditions climatiques extérieures particulièrement difficiles excèdent les potentialités du système (T° extérieure inférieure -5°C), il faut prévoir de **traiter le risque de givre de l'échangeur** en interposant une batterie électrique en amont de celui-ci (c'est à dire entre la prise d'air neuf extérieure et la centrale Twinéa) en respectant les mesures de sécurité liées à ce produit et à l'environnement de l'installation ou en raccordant la prise d'air neuf sur un puits canadien (sous réserve que celui-ci soit bien dimensionné).

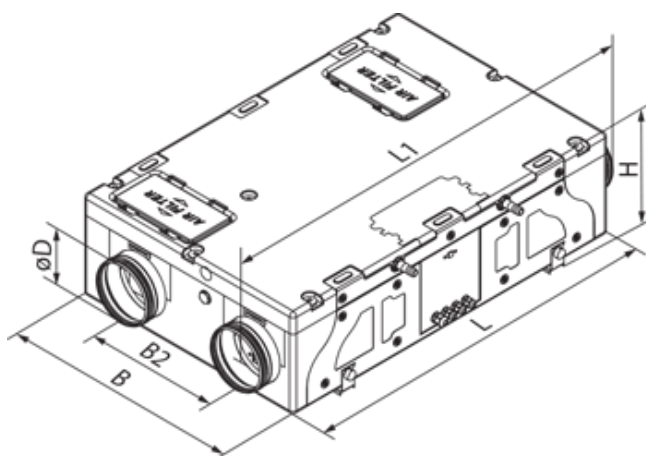
2 - CARACTERISTIQUES

Débit max	Efficacité thermique Maxi de l'échangeur	Moteur	Bruit rayonné max
200 m3/h	92%	EC	49 dB(A)

• Electriques

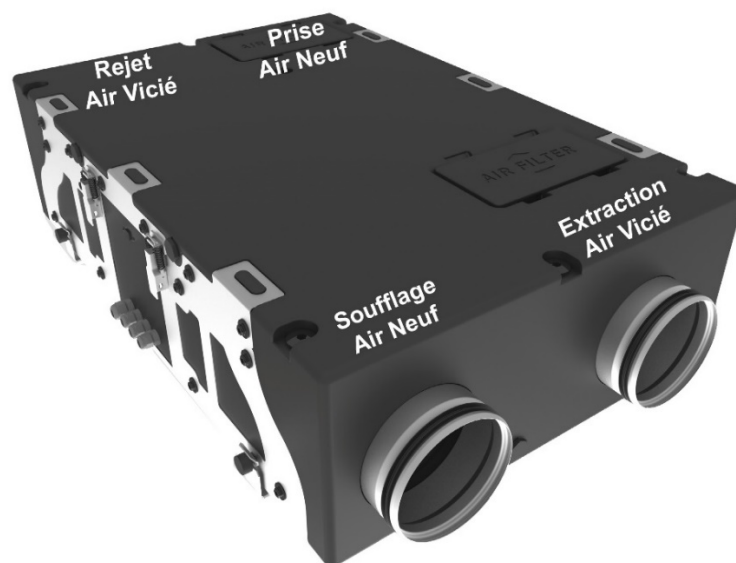
Alimentation électrique	Puissance max	Intensité max	Protection conseillée	Indice de protection
230 V - 1 Ph - 50 Hz	87 W	0,71 A	2A	IP 22(avec conduits raccordés)

• Dimensionnelles



	B	B2	Ø D	L	L1	H	Poids
Dimensions en mm	600	362	150/160	900	1009	264	18 kg

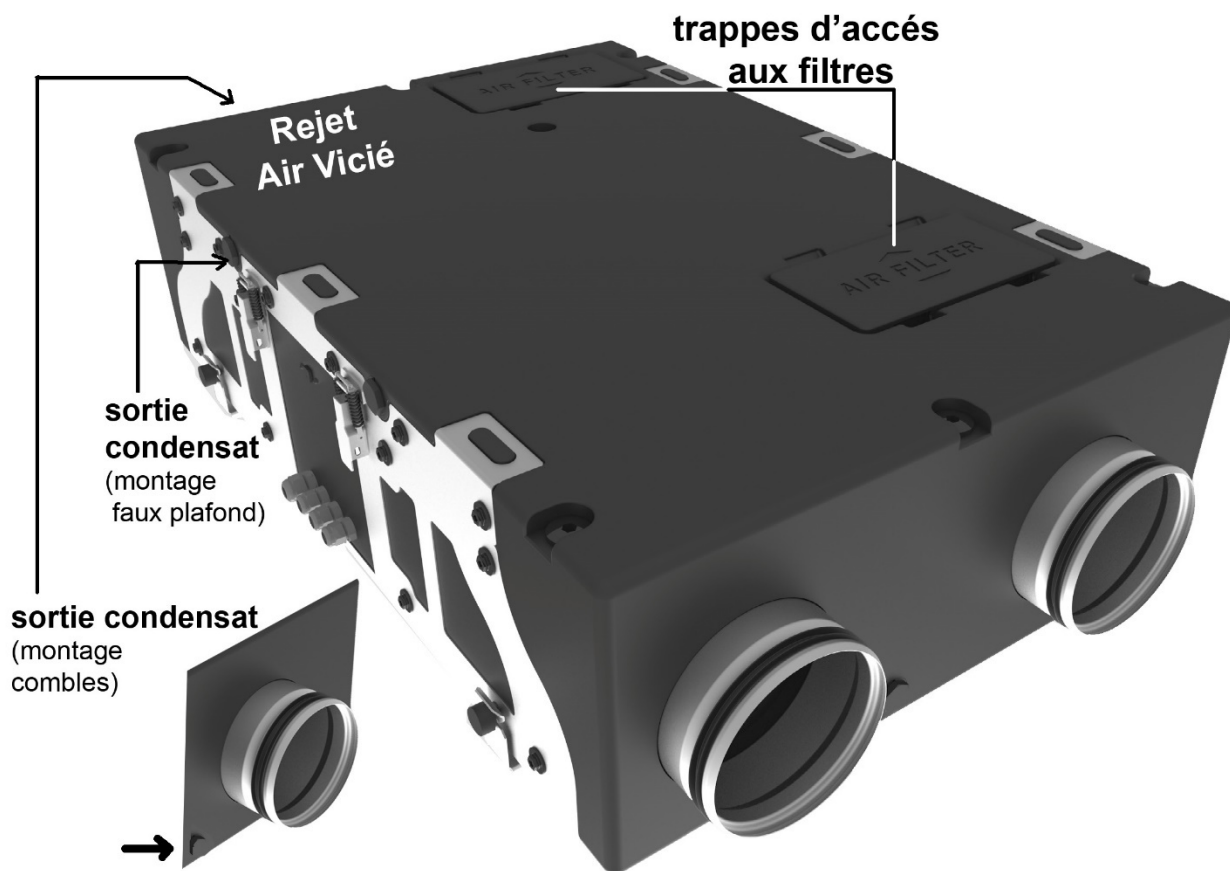
• Répartition des flux



Vue avec accès aux filtres par le dessus

3 – ACCESSIBILITE PRODUIT

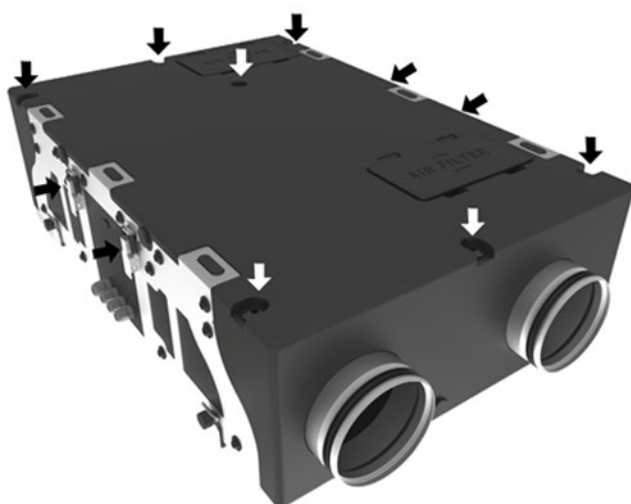
- Accès aux filtres (laisser 30 cm d'espace libre) / sorties condensats



- Accès à l'échangeur, moteurs, by-pass et sonde hygrostatique (option)...

AVANT TOUTE INTERVENTION, COUPER L'ALIMENTATION ELECTRIQUE

Attention : si le produit est monté en faux plafond, l'échangeur n'est pas maintenu.
Nous conseillons dans ce cas un démontage préalable de l'appareil et de procéder au démontage « appareil au sol »

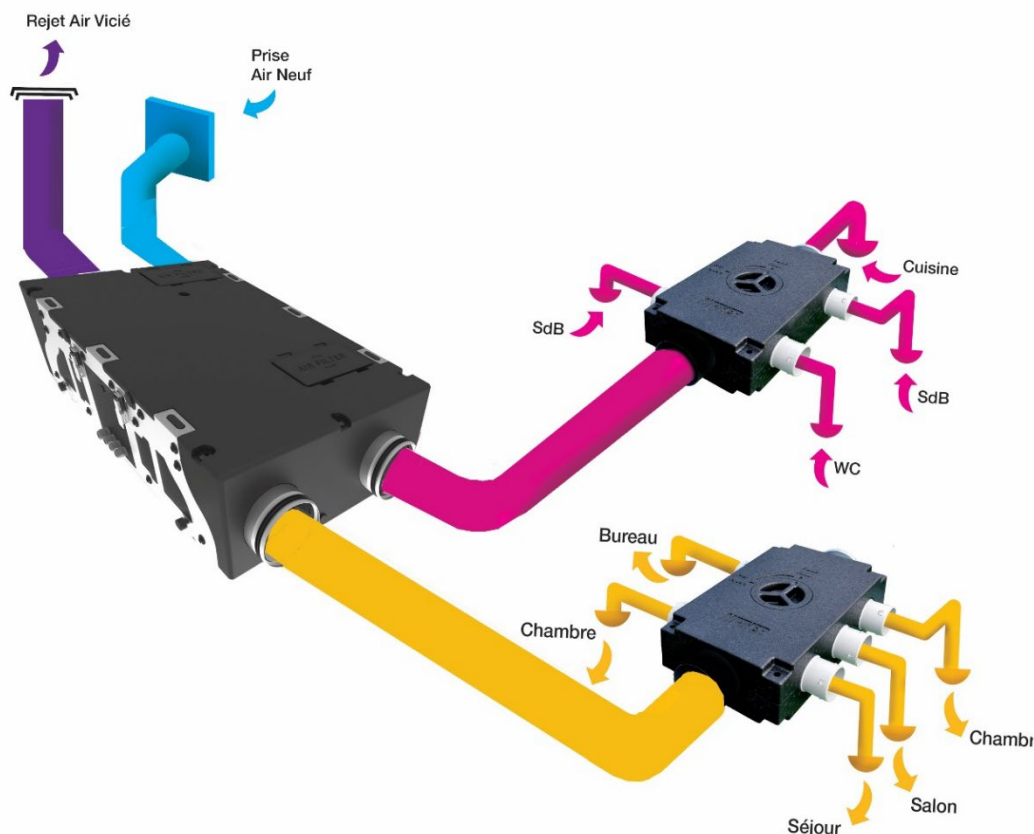


Les flèches indiquent le positionnement des 7 vis sur le dessus et des 4 grenouillères sur les 2 cotés en partie haute.

- Dévisser les 7 vis à l'aide d'une clé 6 pans.
 - Défaire les 4 grenouillères
 - Enlever le capot
 - Accéder aux composants
- (Remontage : mettre le capot, remettre les 4 grenouillères, revisser les 7 vis)

4 - INSTALLATION

• Principe d'installation



Exemple d'installation de type combles avec accès aux filtres par le dessus.

La **prise air neuf** et le **rejet air vicié** se font au moyen de chapeau toiture (CARA, CTM ou de grille de façade PAGASS, GRY) \varnothing 160 mm raccordés aérauliquement à l'appareil avec des conduits isolés.

Les **bouches d'extraction sanitaires** (Sdb, WC, cellier...) \varnothing 80 mm et la **bouche cuisine** \varnothing 125 mm sont raccordées au caisson de répartition via des conduits isolés (\varnothing 80 mm et 125 mm)

Les **bouches de soufflages** \varnothing 80 mm sont raccordées au caisson de répartition via des conduits isolés (\varnothing 80 mm).

Les **deux répartiteurs avec adaptateurs** \varnothing 160 mm sont raccordés à la centrale via un conduit \varnothing 160 isolé.

Le produit s'installe :

- en combles, dans ce cas nous conseillons un positionnement central au-dessus d'une pièce technique
- en faux-plafond ou en plafond dans un local technique.

Dans tous les cas, le produit doit rester accessible et notamment les trappes d'accès aux filtres afin de pouvoir effectuer aisément l'entretien des filtres.

Recommandations

Installation horizontale uniquement

Un espace de 30 cm est nécessaire coté trappe d'accès aux filtres

Il est impératif de raccorder l'évacuation des condensats.

Utiliser exclusivement des conduits isolés

Répartitions des bouches

extraction	Borea 125	Boréa 80
cuisine	•	
Salle de bains		•
WC		•
Buanderie		•
soufflage		
Séjour		•
Salon		•
Chambre		•
Bureau		•

Réseau de conduits

A partir des répartiteurs les réseaux de conduits desservant les bouches d'extraction et de soufflage doivent être équilibrés au maximum.

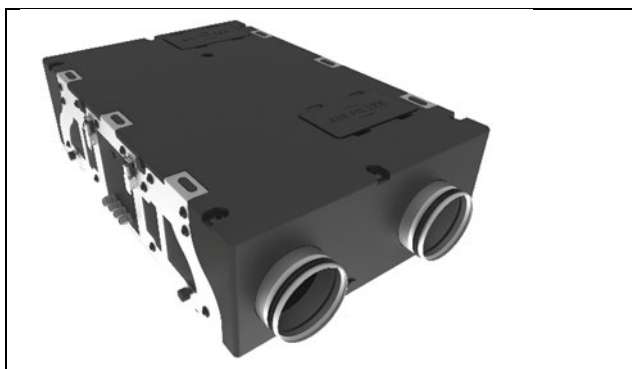
Nous vous encourageons d'avoir quasiment les mêmes longueurs de gaine sur chaque branche cela vous permet d'avoir un très bon équilibrage aéraulique de votre installation.

Réglages commande

	I	II	III
Exemples d'utilisation	Logement type T1-T2 1 à 2 sanitaires Débit permanent	Logement type T3-T5 2 à 3 sanitaires Débit permanent	Logement type T1 à T5 débit de pointe Surventilation nocturne maximale pour rafraichissement l'été avec bypass ouvert
	Position débit réduit « mode vacances » pour des logements T3 -T5		

Les vitesses I ,II ; III ne sont pas temporisées.

● **Montage en combles**

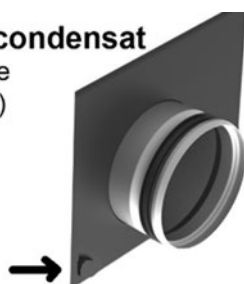


L'appareil repose sur un support horizontal ou sur deux rails.
L'accès aux filtres se fait par le dessus (voir paragraphe « accessibilité »)

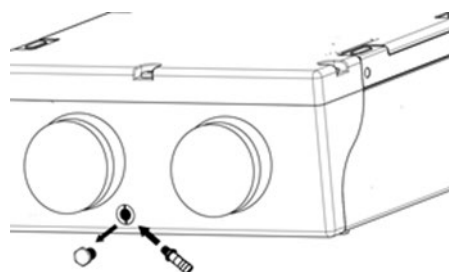
Vérifier l'horizontalité de l'appareil à l'aide d'un niveau et s'il y a une légère pente celle-ci devra obligatoirement favoriser l'écoulement des condensats vers la sortie.

Au niveau du piqage **Rejet Air vicié**
(partie basse)

sortie condensat
(montage combles)

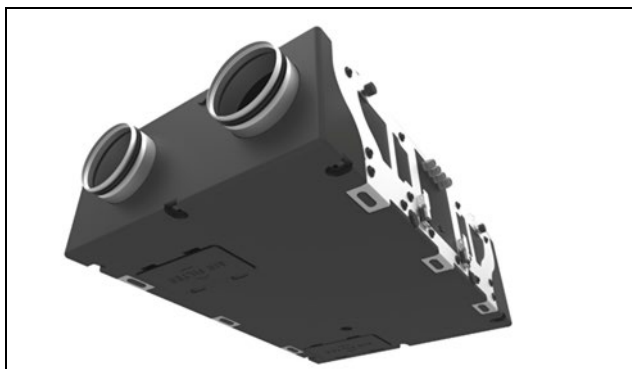


Dévisser le bouchon et visser l'embout de raccordement des condensats Ø 18 mm
en lieu et place



Raccordement : voir page suivante

● **Montage en plafond**

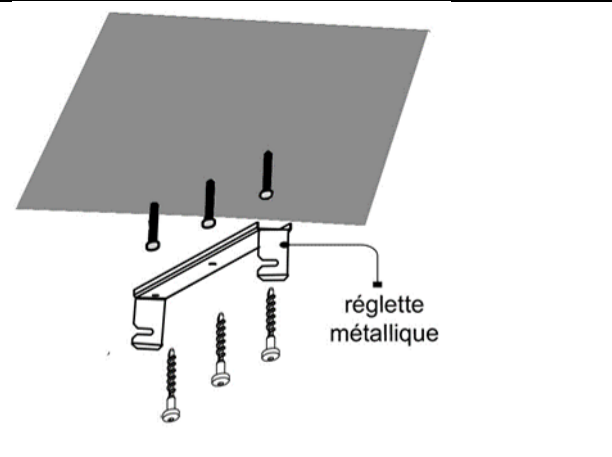


2 réglettes métalliques sont fournies.
Vérifier bien que les caoutchoucs sont en place sur les 2 bords de chaque réglette.
Ils permettent d'absorber les éventuelles vibrations.

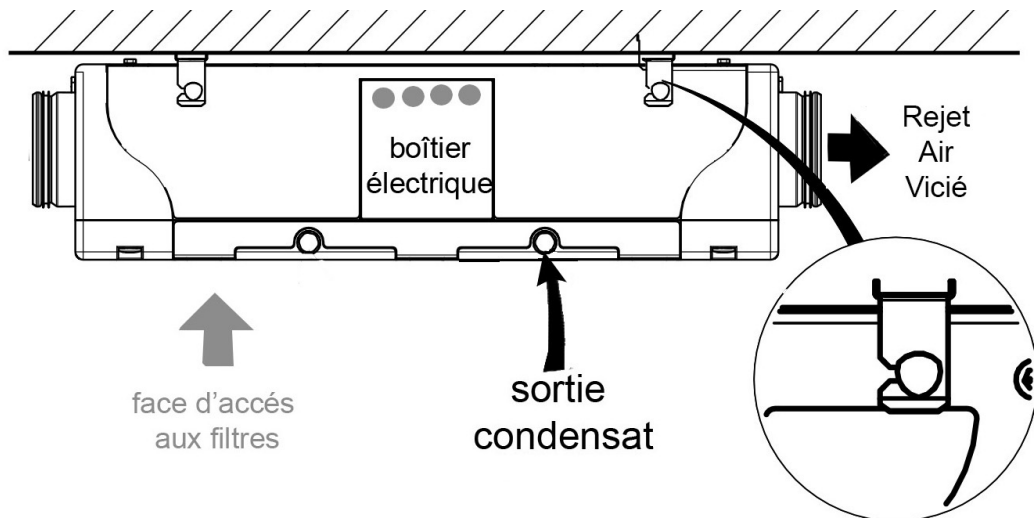


Fixer les 2 réglettes en adaptant le type de fixation à la nature du support et au poids de l'appareil.
Le support doit être parfaitement plat et horizontal.

Entraxe de fixation entre les 2 réglettes : 600 mm



Mettre en place l'appareil tel qu'indiqué ci-dessous, une fois **positionné sur les 2 réglettes**, serrer les 4 molettes.

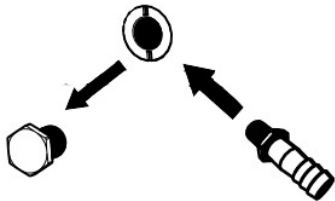


Vérifier l'horizontalité de l'appareil à l'aide d'un niveau et s'il y a une légère pente celle-ci devra obligatoirement favoriser l'écoulement des condensats vers la sortie.

L'accès aux filtres se fait par le dessous (voir paragraphe « accessibilité »)

Sortie condensat

Dévisser le bouchon et visser l'embout de raccordement des condensats $\varnothing 18$ mm en lieu et place



• Evacuation des condensats

Quelque soit le montage de l'appareil en combles ou en plafond, **il faut impérativement raccorder le raccordement des condensats aux eaux usées.**

Le conduit de condensat se raccorde sur la tétine avec une pente en direction d'un syphon dimensionné de la manière ci-dessous.



En cas de risque de gel, l'évacuation doit être protégée.

5 -RACCORDEMENT ELECTRIQUE



- **Mettre en place une prise 2P+T** à proximité de l'appareil (appareil livré avec câble d'environ 2m avec fiche mâle). Prise adaptée au lieu d'installation avec une protection calibrée en amont au niveau du tableau électrique.

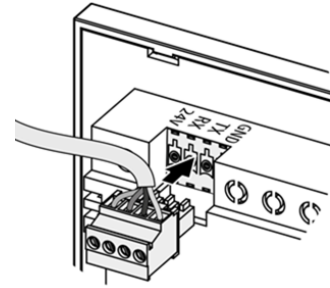
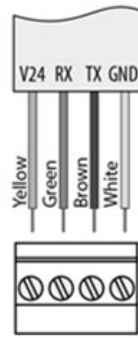
- **Connecter le panneau de commande à l'appareil** au moyen des accessoires suivants fournis :

- connecteur spécifique
- câble de 10 m, 4 brins, déjà raccordé coté appareil.
- boîtiers saillie ou à encastré.

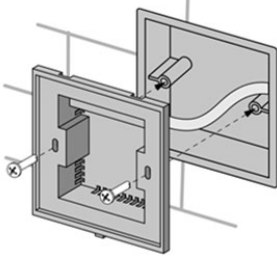
<p>Boîtier à encastrer</p>	<p>Boîtier saillie</p>
<p>-Débrancher le connecteur du câble -Dévisser les 4 vis et retirer les 4 fils du connecteur</p> <p>yellow = jaune green = vert brown = marron white = blanc</p>	
<p>Faire cheminer votre câble jusqu' au boîtier</p>	<p>Faire cheminer votre câble jusqu' au boîtier</p>
<p>Déclipser la face avant à l'aide d'un tournevis, comme indiqué ci-dessous</p>	

- Rebrancher le connecteur du câble
- Mettre les 4 fils comme repéré et serrer les 4 vis

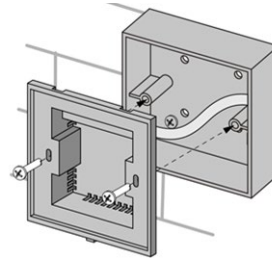
yellow = jaune
 green = vert
 brown = marron
 white = blanc



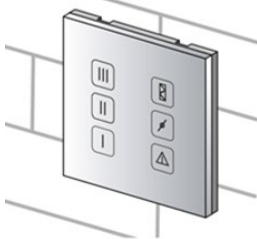
Fixer la platine sur le boîtier



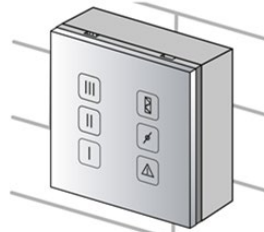
Fixer la platine sur le boîtier



Reclipser la face avant



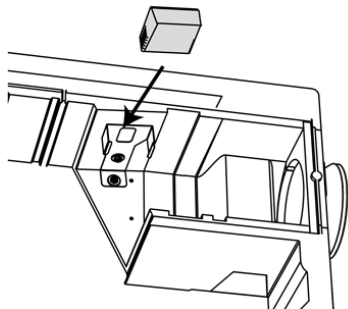
Reclipser la face avant



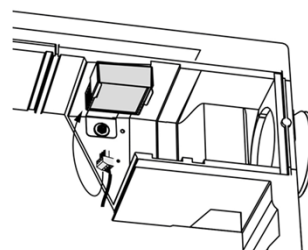
Raccordement de la sonde d'hygrométrie (option)

Voir paragraphe « Accessibilité », couper l'alimentation électrique et démonter le capot.

Positionner le capteur dans le logement prévu



Connecter le capteur au moyen du câble avec Connecteur en attente

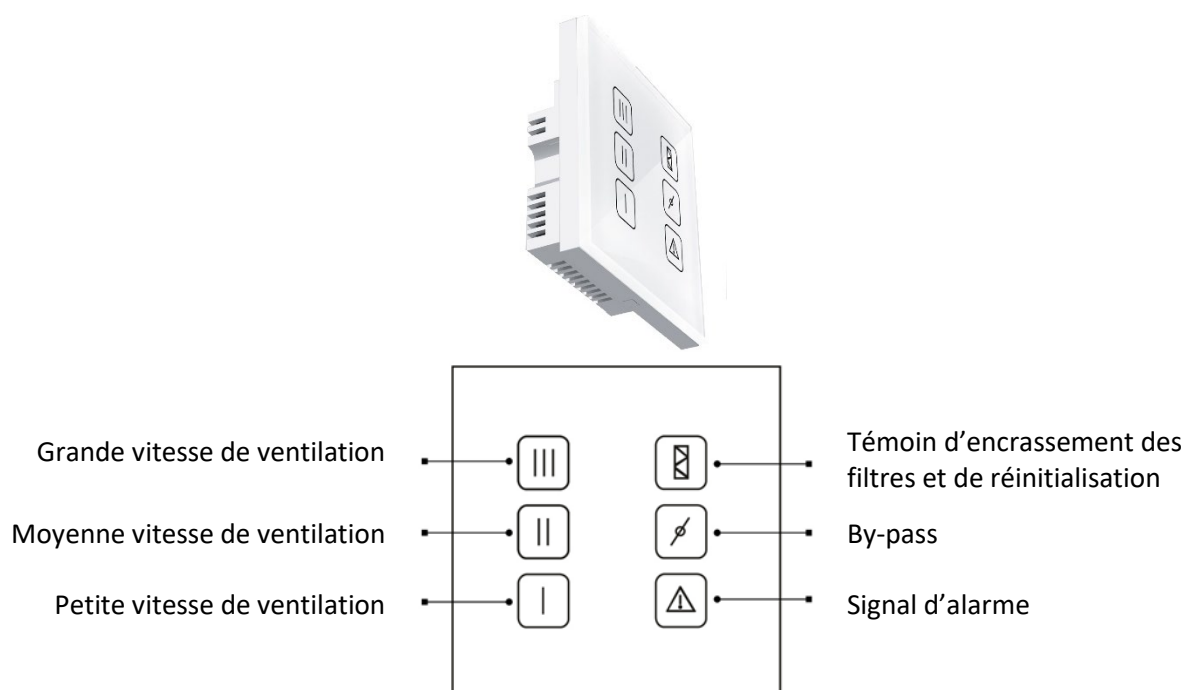


6 - MISE EN SERVICE ET UTILISATION DE LA COMMANDE

- Brancher la fiche de l'appareil sur la prise 2P+T

- il se passe au moins 1 minute avant que les moteurs démarrent

Les voyants du panneau de commande s'allument brièvement en bleu et rouge. Si aucune vitesse de ventilation n'est sélectionnée, **activer une vitesse de ventilation** en appuyant sur I, II, III selon votre choix, l'appareil est prêt à fonctionner, le bouton de la vitesse sélectionnée est allumé de couleur bleu.



Utilisation de votre appareil

Vous disposez de 3 vitesses de ventilation. **La vitesse active est celle du voyant en bleu.**



Position I : 100 m³/h max



Position II : 140 m³/h max



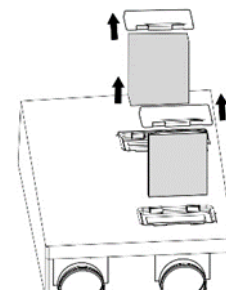
Position III : 200 m³/h max



Témoin d'encrassement des filtres

Lorsque le voyant est allumé en rouge, il est nécessaire de procéder à l'entretien des filtres.

- **Couper l'alimentation de l'appareil.**
- Enlever les trappes d'accès aux filtres
- Retirer les filtres
- Nettoyer ou remplacer (tous les ans à minima) les filtres selon niveau d'encrassement
- Remettre les filtres en place en respectant le sens des flèches de l'écoulement du flux d'air, remettre les trappes d'accès aux filtres
- Rétablir l'alimentation
(après 1 minute environ, redémarrage des ventilateurs)



- **Remettre à zéro le compteur horaire** de l'encrassement des filtres

en appuyant 5 secondes sur le bouton  (le témoin s'éteint).

Nota : le compteur horaire est paramétré sur 2160 heures soit 3 mois de fonctionnement.



By-pass : vous pouvez activer le by-pass de l'appareil en appuyant sur ce bouton dédié afin de faire rentrer directement l'air neuf extérieur sans le faire passer par l'échangeur.

Quand il est actif, le voyant est bleu

Nous vous recommandons cette action pour de la ventilation nocturne en période estivale.

Exemple de scénario estival : T° intérieure de l'habitation 26°C, T° extérieure de fin de soirée 22°C, j'active le by-pass pour faire rentrer directement de l'air plus frais. Cela contribue à abaisser légèrement la température intérieure de la maison pendant la nuit.

Au matin la T° extérieure remonte et dépasse la température intérieure (de 24 °C par exemple) je désactive le by-pass en appuyant sur ce bouton (le voyant bleu s'éteint), l'air neuf passe par l'échangeur.

A chaque activation ou désactivation du by-pass, les ventilateurs se mettent à l'arrêt au moins une minute (afin d'équilibrer les pressions à l'intérieur de l'appareil).



Voyant d'alarme

Si le voyant est allumé en rouge : mettre l'appareil hors tension et appeler votre installateur

7 - ENTRETIEN & NETTOYAGE

● **Filtres** (entretien et réinitialisation de l'alarme)

L'utilisateur doit procéder régulièrement à l'entretien et au nettoyage des filtres.

Ces derniers seront maintenus propres pour garantir ainsi l'introduction d'un air neuf de qualité et le bon fonctionnement de l'appareil en protégeant l'échangeur d'un éventuel encrassement au fil du temps.

Il est donc recommandé de **nettoyer les filtres dès que vous y êtes invité.**

Pour cela le voyant du panneau de commande s'allumera en rouge.

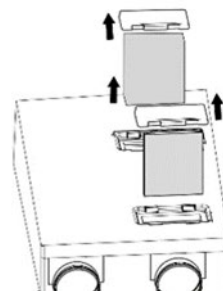
Les remplacer 1 fois par an.

Pour accéder aux filtres, veillez à respecter les instructions suivantes :

- **Couper l'alimentation électrique de votre appareil.**

- **Se reporter aux chapitre accessibilité**

- Enlever les trappes d'accès aux filtres
- Retirer les filtres
- Nettoyer les à l'aide d'un aspirateur ou remplacer (tous les ans à minima) les filtres selon niveau d'encrassement
- Remettre les filtres en place en respectant le sens des flèches de l'écoulement des flux d'air, remettre les trappes d'accès aux filtres



- Rétablir l'alimentation

(après 1 minute environ, redémarrage des ventilateurs)

Réinitialiser l'alarme FILTRE

Remettre à zéro le compteur horaire de l'encrassement des filtres **en appuyant 5 secondes sur le bouton**



(le témoin s'éteint). Compteur horaire paramétré à 2160 heures soit 3 mois de fonctionnement.

En cas d'arrêt prolongé de l'appareil (habitation inoccupée durant une très longue période), nous vous conseillons d'enlever les filtres pour prévenir les risques d'endommagement provoqués par la formation possible de condensation.

● Échangeur de chaleur – ventilateurs - et condensats

En temps normal, l'échangeur de chaleur n'a pas besoin de nettoyages rapprochés. Leur fréquence est déterminée par le niveau de pollution de l'air (entrée et sortie de l'habitation), ainsi que par l'encrassement des filtres.

Vérifier annuellement l'état de votre échangeur ainsi que la bonne évacuation des condensats

Pour accéder à l'échangeur, aux ventilateurs, respecter les instructions suivantes :

- Couper l'alimentation électrique de votre appareil.

- Se reporter aux chapitre accessibilité

Nettoyer de l'échangeur à l'aide d'un aspirateur ou par trempage/décantation, faire sécher.
Nettoyer des aubes du ventilateurs avec chiffonnette ou pinceau, aspirer les résidus de poussières.

8- DYSFONCTIONNEMENT



Voyant d'alarme

Si le voyant est allumé en rouge : mettre l'appareil hors tension et appeler votre installateur

Si vous constatez un dysfonctionnement, mettre l'appareil hors tension et appeler votre installateur.

9 - GARANTIE

La durée de garantie est de deux ans à compter de la date de fabrication.

Cette garantie couvre les vices de fabrication constatés et reconnus par nos services techniques. Elle s'applique aux pièces seulement.

10 - TRAITEMENT DES DECHETS

Nous répondons à nos obligations de financement de la collecte, l'enlèvement et le traitement des Déchets d' Equipement Electriques et Electroniques (DEEE) à travers notre adhésion à l' éco-organisme ECO-SYSTEM.

En cas du remplacement de l'appareil, celui-ci doit être déposé dans un point de collecte pour Déchets d' Equipement Electriques et Electroniques (DEEE).

Lindab se réserve le droit de modifier les caractéristiques techniques de ses produits sans préavis.