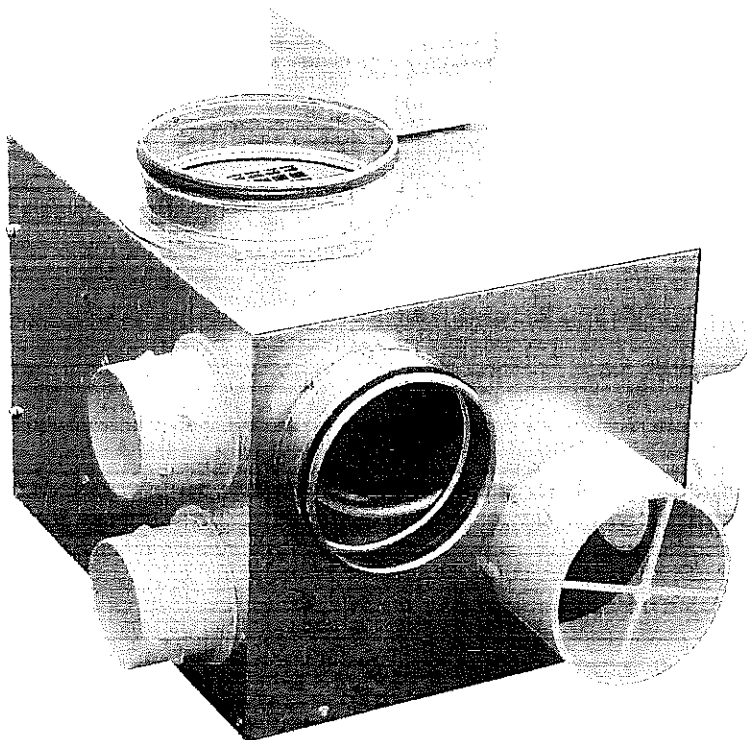


SKAGEM 2

VMC GAZ



SOMMAIRE

1. GÉNÉRALITÉS	2
1.1 Avertissements.....	2
1.2 Consignes de sécurité.....	2
1.3 Garantie.....	3
2. PRÉSENTATION PRODUIT	3
2.1 Description.....	3
2.2 Dimensions.....	3
2.3 Utilisation des piquages.....	4
3. CARACTÉRISTIQUES AÉRAULIQUES	4
4. RACCORDEMENT ÉLECTRIQUE	4
5. RÉPARTITION DES DÉBITS ET RACCORDEMENT AÉRAULIQUE	5
6. ENTRETIEN	7
7. GESTION DES DÉCHETS	7
7.1 Traitement des emballages et déchets non dangereux.....	7
7.2 Traitement d'un DEEE Ménager.....	7

1. GÉNÉRALITÉS

1.1 Avertissements

Votre système de ventilation est un élément indispensable pour le confort dans votre habitation.
NE JAMAIS ARRETER VOTRE GROUPE DE VENTILATION.

Des précautions doivent être prises pour éviter un refoulement, à l'intérieur de la pièce, de gaz provenant du tuyau d'évacuation d'appareils à gaz ou d'autres appareils à feu ouvert.

Ne pas faire fonctionner le groupe de ventilation lors des opérations de ponçage dans l'habitation: risque d'encrassement rapide et irrémédiable des différents organes de l'appareil: ventilateur, moteur.

L'installation et l'entretien de cet appareil doivent être réalisés par une personne ayant la capacité d'appliquer les instructions de ce document.

Conformément à la norme EN60335-1 §7.12 :

Cet appareil peut être utilisé par des enfants âgés d'au moins 8 ans et par des personnes ayant des capacités physiques, sensorielles ou mentales réduites ou dénuées d'expérience ou de connaissance, s'ils (si elles) sont correctement surveillé(e)s ou si des instructions relatives à l'utilisation de l'appareil en toute sécurité leur ont été données et si les risques encourus ont été appréhendés. Les enfants ne doivent pas jouer avec l'appareil. Le nettoyage et l'entretien par l'utilisateur ne doivent pas être effectués par des enfants sans surveillance.

1.2 Consignes de sécurité

Couper l'alimentation électrique sur le disjoncteur principal et s'assurer que personne ne puisse le remettre en marche accidentellement.

1.3 Garantie

Tout retrait ou adjonction de matériel au sein du produit, ainsi que toute intervention sur le câblage initial sont interdits sans notre autorisation, sous peine d'annulation de l'homologation et de la garantie.

L'appareil doit être stocké à l'abri des intempéries, des chocs et des souillures dues aux projections de toute nature durant son transport et sur le chantier avant installation.

L'appareil doit être utilisé selon les spécifications du constructeur, faute de quoi la fonction qu'il se doit d'assurer pourrait être compromise.

Sont exclus de la garantie, les défauts liés à une utilisation anormale ou non conforme aux préconisations de nos notices, les défauts constatés par suite d'usure normale, les incidents provoqués par la négligence le défaut de surveillance ou d'entretien, les défauts dus à la mauvaise installation des appareils ou aux mauvaises conditions de stockage avant montage.

En aucun cas, le constructeur n'est responsable du matériel transformé, réparé ou démonté, même partiellement.

La garantie de 2 ans est stipulée dans nos conditions générales de ventes.

2. PRÉSENTATION PRODUIT

2.1 Description

Votre groupe d'extraction SKAGEM 2 assure l'extraction des produits de combustion d'une chaudière gaz et le renouvellement de l'air dans votre logement par des bouches d'extraction situées dans les pièces humides : cuisine, salle(s) de bains, WC, etc....

Des entrées d'air situées dans les pièces principales (séjour, chambres) permettent l'introduction d'air neuf.

Votre groupe d'extraction possède trois vitesses :

- Petite vitesse (PV) : à utiliser lorsque la chaudière est dans la cuisine.
- Grande vitesse (GV) : à utiliser lorsque la chaudière se trouve hors du volume de chauffe dans une pièce technique (garage, cellier...).
- La vitesse intermédiaire (MV) n'est pas utilisée dans cette application.

Ce groupe vous est livré avec :

- 4 piquages réglés 15 et 30 m³/h Ø 80 mm pour une utilisation « auto réglable »,
- 4 piquages libres Ø 80 mm pour une utilisation « hygro-réglable »

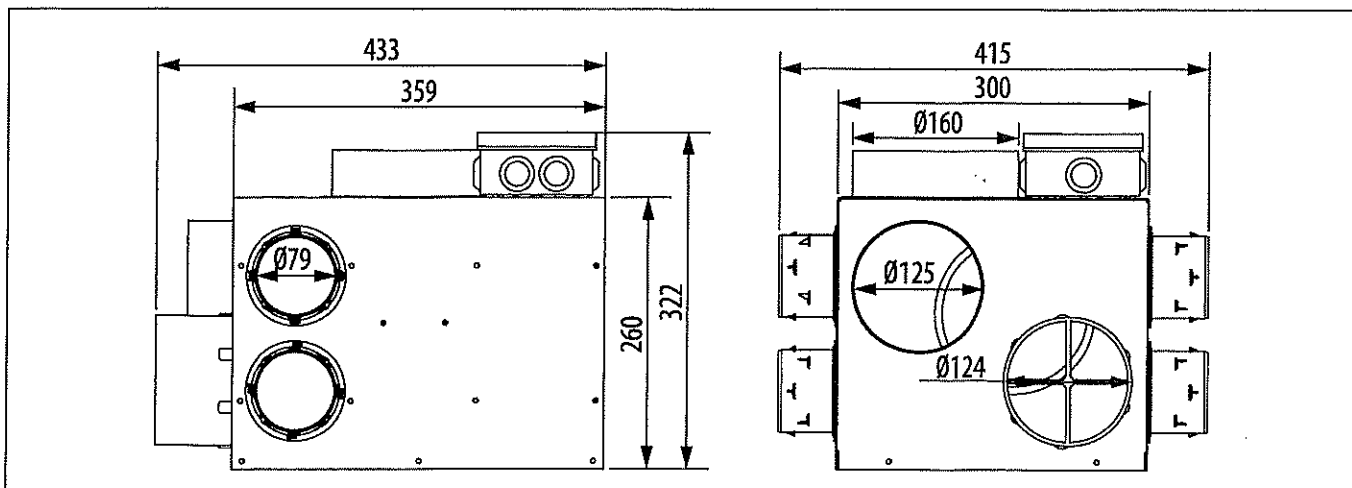
Seule l'utilisation en hygro-réglable est conforme à la directive UE 1254.

Remarque :

Ce produit fonctionne en permanence sur la petite vitesse ou sur la grande vitesse selon la configuration de votre installation : chaudière en cuisine ou chaudière dans une pièce technique.

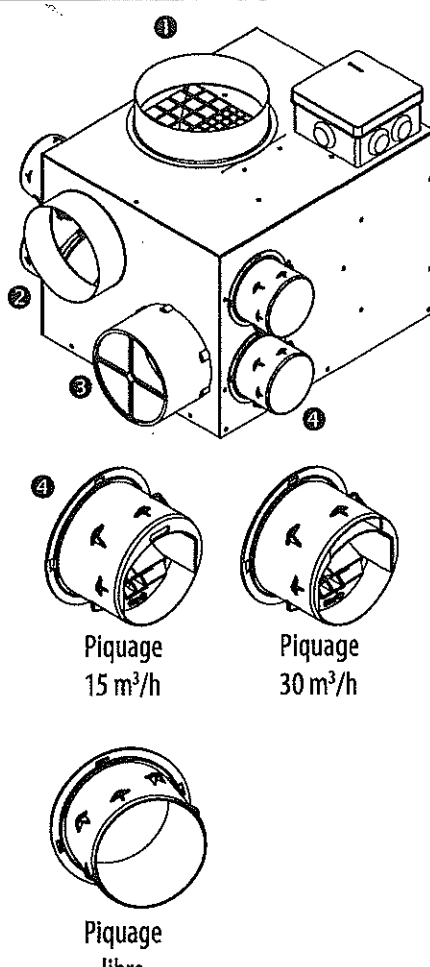
Ne pas utiliser de commutateur petite vitesse/grande vitesse.

2.2 Dimensions



Masse : 7.5kg

2.3 Utilisation des piquages



① 1 piquage Ø160 mm en acier galvanisé avec joint à raccorder à la sortie de toiture

② 1 piquage Ø125 mm en acier galvanisé avec joint pour l'extraction des gaz de combustion de la chaudière

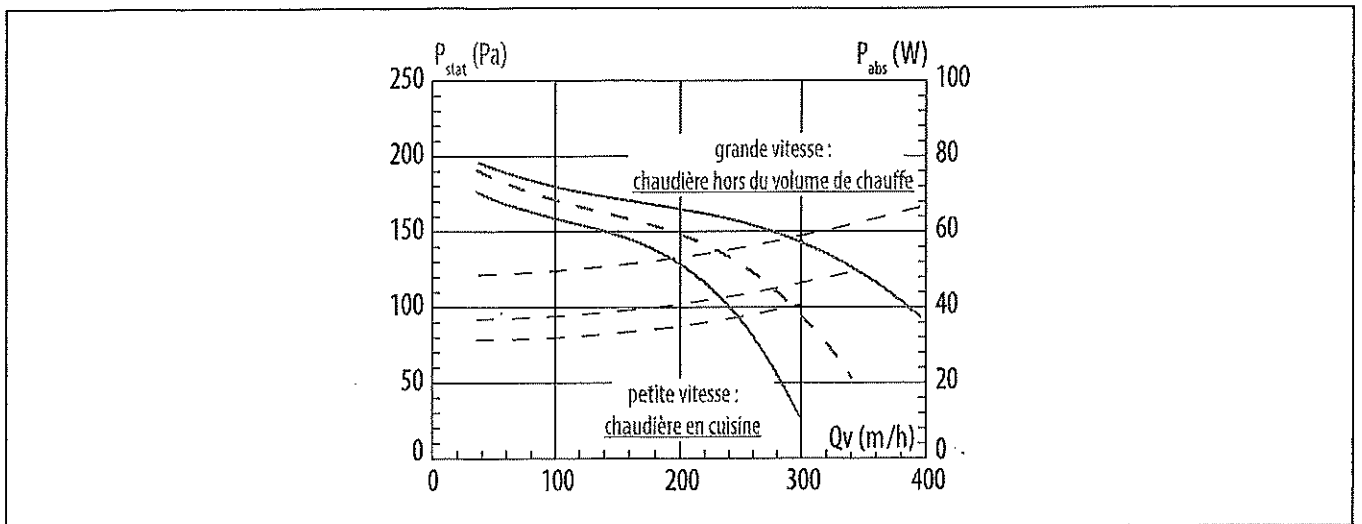
③ 1 piquage Ø125 mm en polyéthylène pour la ventilation de la cuisine. Ce piquage n'est pas utilisé lorsque la chaudière est dans la cuisine : utiliser le bouchon d'obturation fourni.

④ **En autoréglable**, utiliser les piquages Ø 80 mm régulés (30 m³/h ou 15 m³/h) en polyéthylène pour la ventilation des autres pièces humides (salle de bains ou de douches, WC, buanderie etc...). La régulation de débit se fait au niveau des piquages, les bouches sont de simples terminaux plastiques.

En hygroréglable, utiliser les piquages libres Ø 80 mm en polyéthylène pour la ventilation des pièces humides sanitaires (à utiliser uniquement avec des bouches hygro, tempo). La régulation de débit se fait au niveau des bouches hygroréglables ou vision, se reporter au tableau § "5. RÉPARTITION DES DÉBITS ET RACCORDEMENT AÉRAULIQUE", page 5)

Pour le raccordement des gaines d'aspiration et de refoulement :

3. CARACTÉRISTIQUES AÉRAULIQUES



4. RACCORDEMENT ÉLECTRIQUE

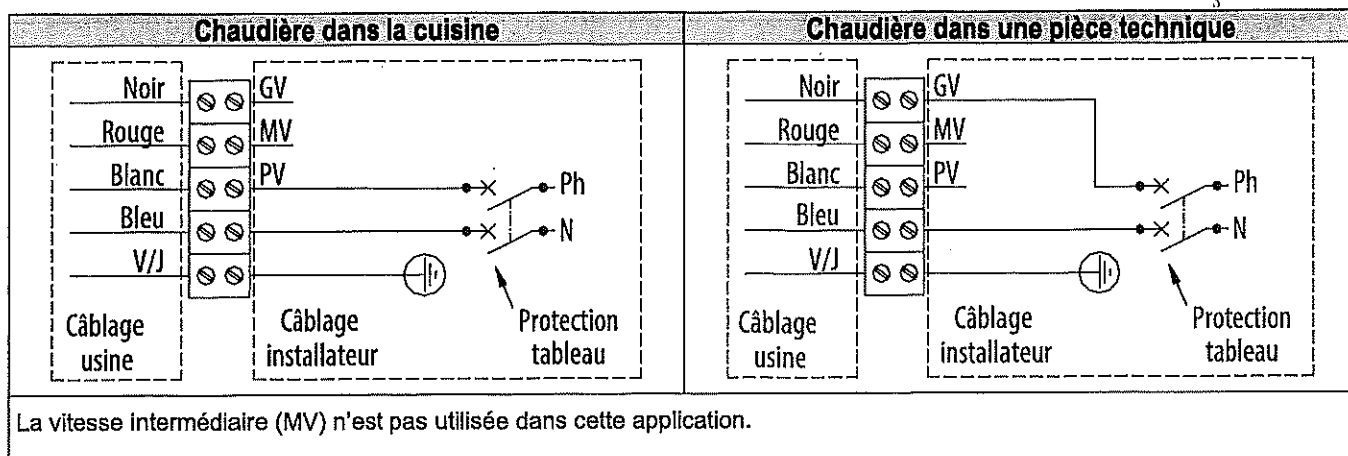
Le groupe de ventilation SKAGEM 2 est installé dans une pièce technique, un faux-plafond ou dans les combles.

Tension : 230 V – 1 Ph

Fréquence : 50Hz

Avant toute intervention, mettre votre appareil hors tension

- Ouvrir le couvercle du boîtier électrique à l'aide d'un tournevis
- Percer l'un des passe-fils souples situés sur la boîte de raccordement et insérer le câble de raccordement (câble double isolation ou câble simple isolation et gaine ICTA). Serrer la gaine dans l'embase à l'aide du collier fourni.
- Le raccordement électrique doit être effectué selon l'un des schémas ci-dessous :



- Refermer le couvercle

Précautions:

- Ne pas oublier de raccorder la terre
- Prévoir un dispositif de coupure omnipolaire avec une distance d'ouverture des contacts d'au moins 3 mm.
- Prévoir un disjoncteur 2A indépendant sur le tableau général pour la protection électrique.
- Utiliser du câble de section 1,5 mm²
- Couple de serrage du bornier de connexion : 0.5 Nm

5. RÉPARTITION DES DÉBITS ET RACCORDEMENT AÉRAULIQUE

Cas de la chaudière en cuisine (chaudière de 23kW)

La ventilation de la cuisine et l'évacuation des produits de combustion sont assurées par une bouche thermoréglable THG (voir tableau ci-dessous) raccordée sur le piquage Ø125 mm en acier galvanisé.

Le piquage Ø125 mm en polyéthylène doit être obturé à l'aide du bouchon fourni.

Cas de la chaudière en « garage » (chaudière de 23kW ou jusqu'à 30 kW)

La ventilation de la cuisine est assurée par une bouche autoréglable à double débit ALIZE TEMPO (voir tableau ci-dessous) raccordée sur le piquage Ø125 mm en polyéthylène.

L'évacuation des produits de combustion de la chaudière sont assurée par une bouche thermoréglable THG (voir tableau ci-dessous) raccordée sur le piquage Ø125 mm en acier galvanisé.

Nota : il est nécessaire parfois d'utiliser des pièces d'adaptation inox sur demande, 125 | 120 | 118....

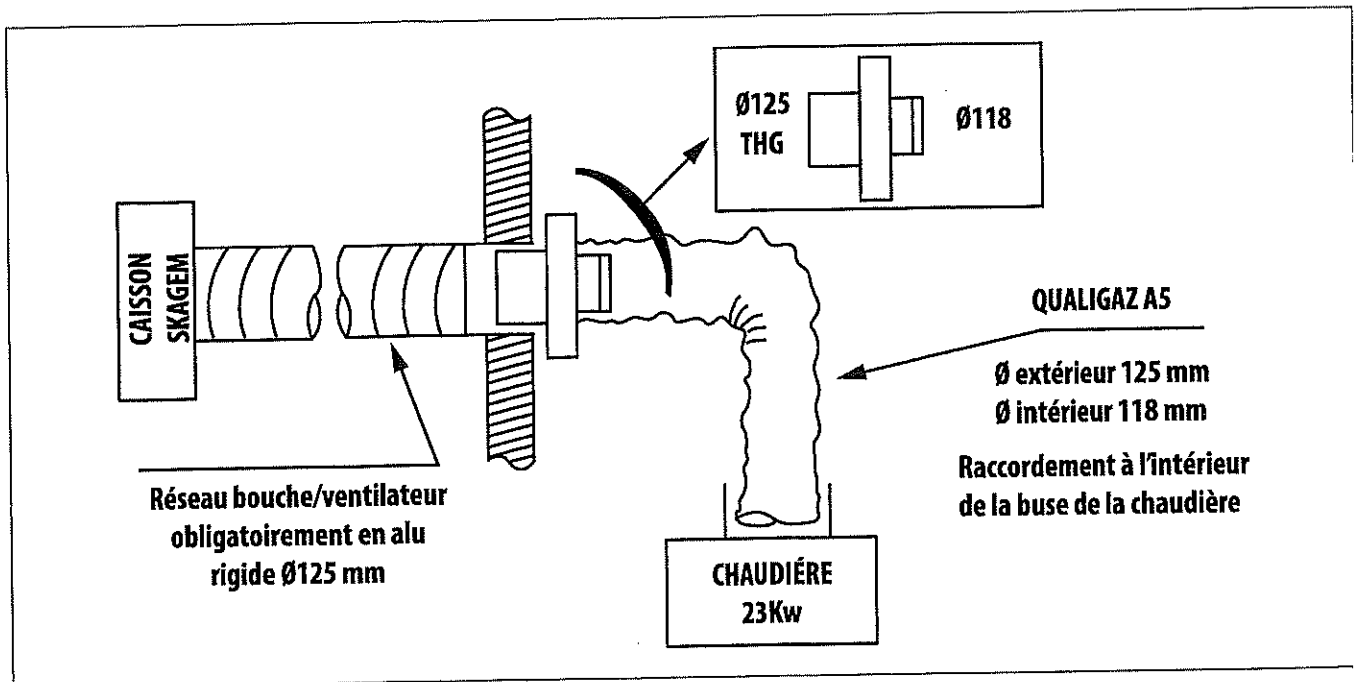
Cas de la chaudière en cuisine

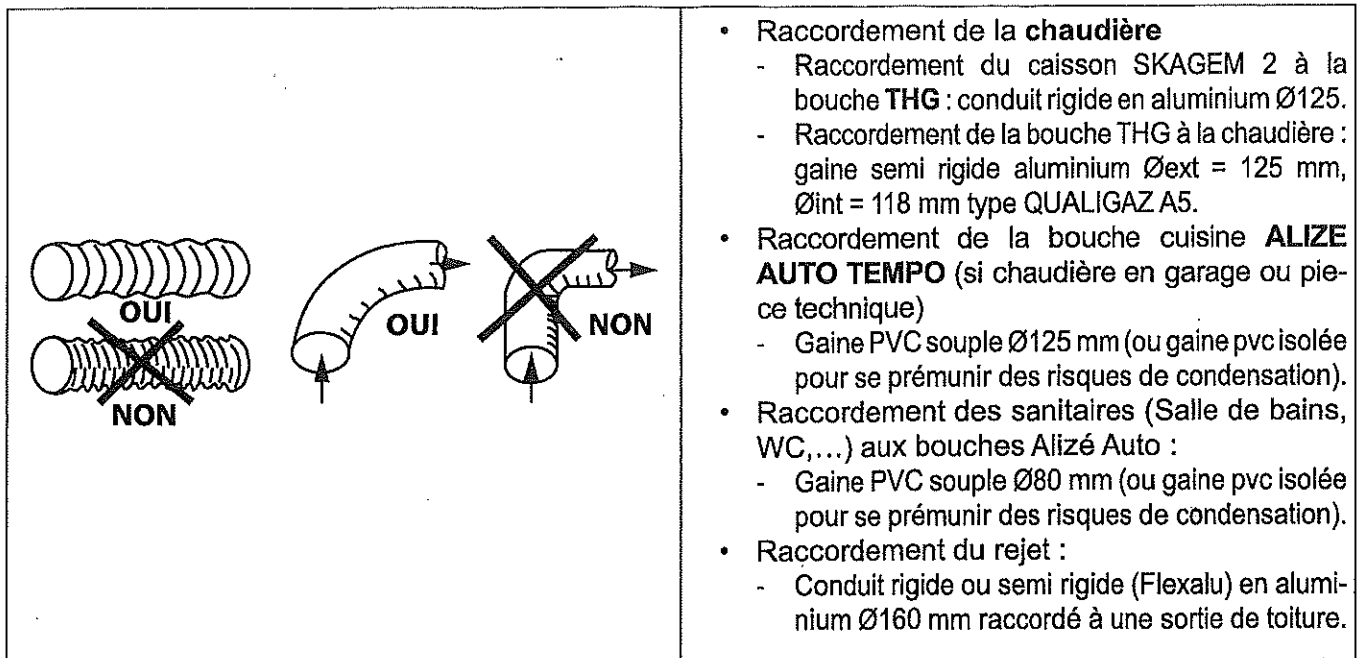
Type de logement	Type de VMC	Entrées d'air		Bouches d'extraction			
		Séjour	Chambres	Cuisine	Salle de bains	WC	Salle d'eau
T3	AUTO	2x30	1x30	Gaz 45/105	30	15	15
T4		1x45		Gaz 45/120		30	
T5		2x30		Gaz 45/135			
T6							
T3	HYGRO	1x45	1x45	Gaz 45/105	Hygro 5/40	Tempo 5/30	Hygro 5/40
T4		2x30	Hygro	Gaz 45/120			
T5				Gaz 45/135			
T6		1x45+1x30					

Cas de la chaudière dans une pièce technique

Type de logement	Type de VMC	Entrées d'air		Pièce technique	Bouches d'extraction			
		Séjour	Chambres		Cuisine	Salle de bains	WC	Salle d'eau
T3	AUTO	2x30	1x30	Gaz 120	45/105	30	15	15
T4		1x45			45/120		30	
T5		2x30			45/135			
T6								
T3	HYGRO	1x45	1x45	Gaz 120	Hygro 10/45/135	Hygro 5/40	Tempo 5/30	Hygro 5/40
T4		2x30	Hygro					
T5								
T6		1x45+1x30						

* Si WC multiples possibilité de ne mettre que des 15 m³/h.





Les réseaux doivent être le plus simple possible sans longueurs de gaines inutiles et en apportant un soin particulier au niveau des coudes en faisant des grands rayons de courbures.

6. ENTRETIEN

- Bouches et entrées d'air
 - Nettoyer les bouches d'extraction sanitaires et cuisine.
 - Dépoussiérer les entrées d'air des pièces principales.
- Groupe d'extraction (une fois par an)
 - Mettre votre appareil hors tension et attendre 2 minutes avant ouverture du capot supérieur.
 - Enlever les gaines et dépoussiérer l'intérieur du groupe d'extraction (roue du ventilateur, piquages, caisson) à l'aide d'une brosse souple et d'un aspirateur

ATTENTION : pour ces opérations, ne jamais utiliser de solvants.

CONSEIL :

Bien repérer les gaines avant démontage afin d'éviter tout risque d'erreur lors du remontage.

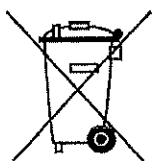
7. GESTION DES DÉCHETS

7.1 Traitement des emballages et déchets non dangereux

Les emballages (palettes non consignées, cartons, films, emballages bois) et autres déchets non dangereux doivent être valorisés par un prestataire agréé.

Il est strictement interdit de les brûler, de les enfouir ou de les mettre en dépôt sauvage.

7.2 Traitement d'un DEEE Ménager



Il s'agit des produits de ventilation destinés à l'habitat identifiés par le logo de la poubelle barrée.

Ce produit ne doit pas être mis en décharge ni traité avec les déchets ménagers mais doit être déposé dans un point de collecte approprié pour les déchets d'équipements électriques et électroniques (DEEE).

Contact Eco-systèmes : <http://www.eco-systemes.fr>

Document non contractuel. Dans le souci constant d'amélioration du matériel, le constructeur se réserve le droit de procéder sans préavis à toute modification technique.

NATHER
26800 PORTES LES VALENCE
Tél. : 04 75 57 97 00 - Fax : 04 75 57 22 32