

ALINEO 3

Groupe de VMC compact Extra-plat

NATHER



ATTENTION :

Avant l'installation, l'utilisation et les opérations d'entretien, lire impérativement et avec attention les instructions et les recommandations de la notice. Conserver la notice pendant toute la durée de vie de votre appareil.

Le fabricant ne peut être tenu responsable des dommages subis par les personnes ou les biens en cas d'inobservation des informations de cette notice, de la mauvaise application des normes et des règles de l'art et d'une utilisation inappropriée.

- Cet appareil est exclusivement destiné au renouvellement d'air (VMC : Ventilation Mécanique Contrôlée) d'une habitation. Ne pas utiliser cet appareil à d'autres usages ou fins.
 - Cet appareil ne doit pas être utilisé par:
 - des enfants
 - des personnes dont les capacités mentales, sensorielles, physiques sont réduites
 - des personnes n'ayant pas les connaissances techniques nécessaires
 - Après déballage, assurez-vous que le produit n'a subi aucun dommage. Sinon adressez-vous à votre revendeur.
 - L'appareil doit être installé par une personne ayant une qualification appropriée.
 - L'installation doit répondre à la norme NF C15-100 et aux règles de l'art.
 - **Avant toute intervention sur l'appareil, coupez l'alimentation électrique sans qu'elle puisse être rétablie accidentellement.**
 - Le produit doit être éloigné de toute source de chaleur.
 - Plage d'utilisation en température : -5°C à +40°C
 - Vérifiez que les caractéristiques électriques de l'appareil sont compatibles avec celle de votre réseau électrique.
 - L'alimentation électrique doit être conforme à la NF C15-100 avec une protection par disjoncteur omnipolaire de 2 A (distance d'ouverture d'au moins 3 mm) en amont de l'appareil.
- Si d'autres composants électriques font partis de votre installation de ventilation, appliquez les normes en vigueur.
- La trappe de connexion électrique doit être fermée une fois le raccordement électrique finalisé.
 - Tous les piquages de l'appareil nécessaires au raccordement aéraulique de l'installation doivent être obligatoirement connectés. Assurez le maintien et l'étanchéité des gaines sur chaque piquage et utilisez des bouchons si nécessaire.

PRINCIPE D'INSTALLATION



1 - VMC Alinéo 3



6 - gaine de rejet d'air vicié ϕ 125



2 - bouche d'extraction cuisine ϕ 125



7 - rejet d'air vicié exemple : *chapeau toiture* ϕ 125



3 - bouches d'extraction sanitaires ϕ 80



8 - entrées d'air extérieur autoréglables



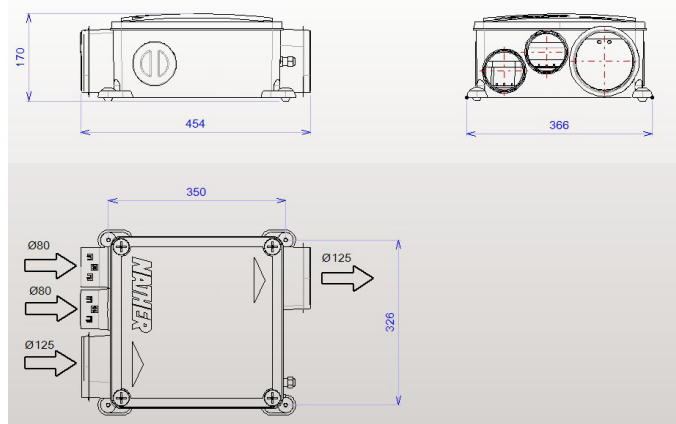
4 - gaine d'extraction cuisine ϕ 125

5 - gaine d'extraction sanitaires ϕ 80

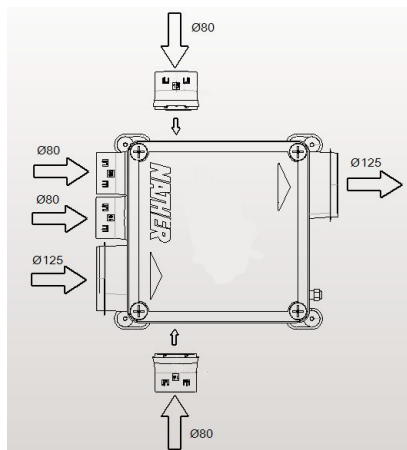
CARACTERISTIQUES :

- Groupe de ventilation simple flux pour le résidentiel, utilisable du T2 au T7, 1 cuisine et 2, 3 ou 4 sanitaires
- moteur à roulements à rotor extérieur
- turbine à action à haut rendement
- 1 piquage cuisine Ø 125 mm réglable
- 4 piquages sanitaires Ø 80 mm réglés : 2 en 30 m³/h et 2 en 15 m³/h, démontables par $\frac{1}{4}$ de tour et interchangeables avec 2 bouchons obturateurs
- 1 piquage de rejet Ø 125 mm
- tous les piquages sont équipés d'accroches gaines.

> Dimensions et poids : 3,5 kg



Configurations : 2,3 ou 4 sanitaires



CARACTERISTIQUES ELECTRIQUES :

- Alimentation électrique : 230 V, 1 Ph, 50 Hz
- Puissance : 18 / 27 W , 18,8 W Th Cen grande vitesse
- Intensité : 0,08 A en petite vitesse et 0,12 A en grande vitesse
- Condensateurs : 1,5 µf en petite vitesse et 0,8 µf en grande vitesse

RACCORDEMENT ELECTRIQUE

TOUT RACCORDEMENT ELECTRIQUE S'EFFECTUE HORS TENSION ET PENDANT CETTE INTERVENTION SUR LE GROUPE, L'ALIMENTATION ELECTRIQUE NE DOIT PAS POUVOIR ETRE RETABLIE ACCIDENTELLEMENT.

- 1** A l'aide d'un tournevis, dévisser les 4 écrous du capot

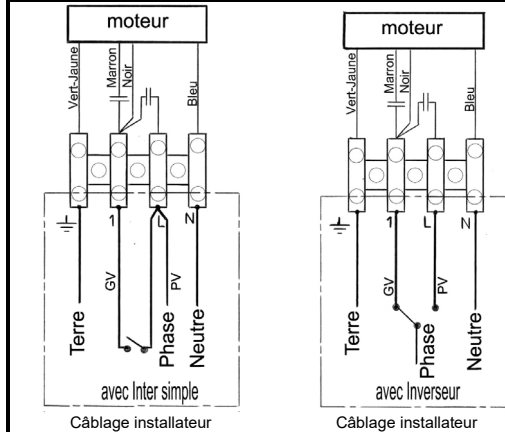


- 2** Faire passer le câble d'alimentation par le presse étoupe



- 4** Serrer le presse-étoupe pour assurer le maintien du câble d'alimentation

- 3** Raccorder électriquement les fils sur le bornier comme indiqué sur le schéma



- 5** Remettre le capot en appuyant bien sur les 4 angles et revisser les 4 écrous par ¼ de tour



REPARTITION DES DEBITS

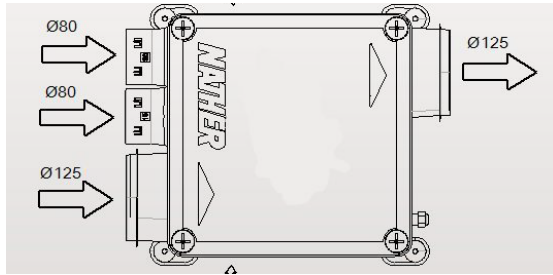
Exemples de répartition des débits (m3/h) selon l'arrêté du 24 mars 1982

Type*	cuisine	salle bains	salle d'eau	wc unique	wc multiple
T2	30/90	15	15	15	15
T3	45/105	30	15	15	15
T4	45/120	30	15	30	15
T5-T7	45/135	30	15	30	15

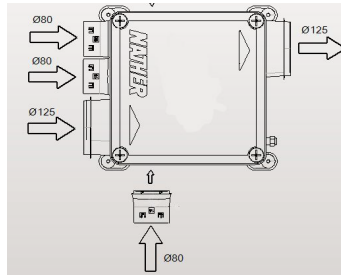
nota : une salle d'eau est une pièce contenant ni douche, ni baignoire (ex : buanderie, cellier...)

RACCORDEMENT AERAULIQUE

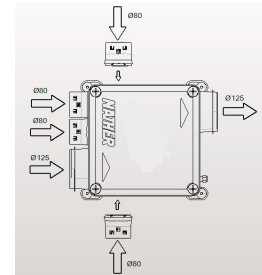
1 cuisine et 2 sanitaires



1 cuisine et 3 sanitaires



1 cuisine et 4 sanitaires



- Configurer le groupe Alinéo 3 en 2,3 ou 4 sanitaires selon les besoins de votre installation en utilisant les piquages et les bouchons 80 mm selon le tableau de répartition des débits.
- Raccorder les bouches d'extraction sur les piquages de l'Alinéo 3 avec des gaines de diamètres correspondants Ø 125 mm et Ø 80 mm.
- Raccorder le piquage du rejet Ø 125 vers l'extérieur (toiture ou façade)

UTILISATION

Vous disposez d'une installation de ventilation permanente et générale. L'air neuf pénètre dans les pièces principales (séjour, salon, chambres) au moyen d'entrées d'air situées sur les menuiseries. Cet air est extrait par des bouches d'extraction situées dans les pièces dites techniques (cuisine, salle de bains, wc...).

Le détalonnage des portes permet la bonne circulation de l'air (technique du balayage).

Le débit de pointe, en cuisine, est utilisé momentanément pour évacuer les odeurs de cuisson, éventuellement les buées lors de la préparation des repas.

Vous réalisez cette opération grâce à l'interrupteur ou l'inverseur que vous positionnez en grande vitesse.

Vous revenez, dès que possible, au fonctionnement normal (débits minimums permanents) par l'action inverse.

ATTENTION

La ventilation doit être permanente. Le groupe Alinéo3 ne doit jamais être arrêté.

En cas d'incident, de panne ou de blocage mettre l'appareil hors tension et contacter votre installateur.

ENTRETIEN

AVANT TOUTE INTERVENTION SUR LE GROUPE DE VENTILATION, IL FAUDRA COUPER L'ALIMENTATION ELECTRIQUE SANS QU'ELLE PUISSE ETRE RETABLIE ACCIDENTELLEMENT

Vérifiez annuellement l'état de salissure éventuel de l'Alinéo3 et nettoyez si nécessaire, à l'aide d'un chiffon sec ou d'un pinceau, les éléments régulateurs et les ailettes du moto-ventilateur.

Vous devez laver à l'eau les bouches d'extraction (la partie démontable).

Veillez à ce que la section de passage des entrées d'air, placées en fenêtre, soit libre.

GARANTIE

La durée de garantie est de deux ans à compter de la date de fabrication

Cette garantie couvre les vices de fabrication constatés et reconnus par nos services techniques.

Elle s'applique aux pièces seulement.

TRAITEMENT DES DECHETS

Nous répondons à nos obligations de financement de la collecte, l'enlèvement et le traitement des Déchets d' Equipement Electriques et Electroniques (DEEE) à travers notre adhésion à l' éco-organisme ECO-SYSTEM.

En cas du remplacement de l'appareil, celui-ci doit être déposé dans un point de collecte pour Déchets d' Equipements Electriques et Electroniques (DEEE).

Lindab se réserve le droit de modifier les caractéristiques techniques de ses produits sans préavis.