



AREM

THE VENTILATION PERFORMANCE



CATALOGUE

Depuis de nombreuses années, AREM est un des plus grands fabricants français de ventilateurs reconnu dans toute l'Europe.

AREM est surtout connu pour son expérience dans la fabrication de ventilateurs hélicoïdes. Qu'ils soient à transmission ou en attaque directe, équipés de viroles courtes ou longues, avec ou sans venturi, ils sont tous conçus selon des spécifications propres aux nombreuses applications auxquelles ils sont destinés.

A cette gamme, une des plus complètes du marché, viennent s'ajouter des ventilateurs centrifuges utilisant des turbines à action ou réaction.



NORMES - REGLES
CONVENTIONS



DESENFUMAGE



VENTILATION
GENERALE



ATMOSPHERES
EXPLOSIVES



FROID



SECHAGE



VENTILATION
INDUSTRIELLE



ACCESSOIRES



DESENFUMAGE



VENTILATION
GENERALE



ATMOSPHERES
EXPLOSIVES



FROID



SECHAGE



VENTILATION
INDUSTRIELLE



Entrainement direct...



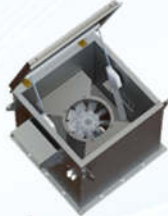
...À transmission

GAMME
AXUS :

AX
BX
CX
EX



Caisson insonorisant...



...À ouverture motorisée

PAF
HATCH



Tourelle à rejet horizontal

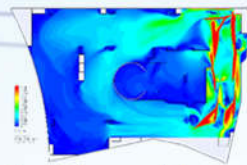


Tourelle à rejet vertical

TH
TV
TD



Jetfan (Accélérateur)



Simulation numérique

JFA
ETUDE CFD



En applique...



... Avec moteur EC

DA
DA EC



Disponible sur
consultation

Disponible sur
consultation

Disponible sur
consultation



Axus avec moteur EC



...Spécifique avec moteur EC

GAMME
AXUS EC :

AX
BX
CX
EX





DESENFUMAGE



VENTILATION
GENERALE



ATMOSPHERES
EXPLOSIVES



FROID



SECHAGE



VENTILATION
INDUSTRIELLE



Entrainement direct...



...À transmission

TURBINE à REACTION :

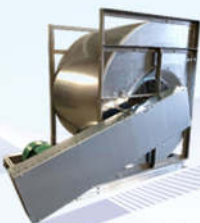
Série G.
Série R.
Série V.
Série Z.
VRD/VRDGT
RL/RM EC



Disponible sur
consultation



Entrainement direct...



...À transmission

TURBINE à ACTION :

Série C.
VAD
TDA
TMD



Disponible sur
consultation



Caisson - turbine à réaction



Caisson- turbine à action

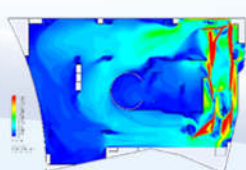
CELN
CELN EC
VGND
VGNT



Disponible sur
consultation



Jetfan (Accélérateur)



Simulation numérique

**JFC
ETUDE CFD**



Tourelle à rejet horizontal



Tourelle à rejet vertical

TCH
TCV
TCO
TCVP



Volute plastique...



...Volute acier

**PETIT
DIAMETRE :**

CP
CB



Disponible sur
consultation

TABLE DES MATIERES

NORMES – REGLES – CONVENTIONS	9
CONVENTIONS AREM – LES HELICOÏDES.....	10
CONVENTIONS AREM – LES CENTRIFUGES.....	11
LES MATERIAUX.....	13
LES MOTEURS	14
LES ACCESSOIRES.....	16
LES DIMENSIONS	17
LES UNITES PHYSIQUES.....	18
LES NORMES.....	19
LES USAGES STANDARD AREM	21
REGLES CLASSIQUES AERAULIQUES.....	22
REGLES CLASSIQUES ACOUSTIQUES.....	23
CONSEILS PRATIQUES	24
DESENFUMAGE – HELICOÏDES	26
GAMME AXUS – CERTIFIEE EN12101-3	27
PERFORMANCES AXUS : 4 Pôles (1500tr/min).....	28
PERFORMANCES AXUS : 6 Pôles (1000tr/min).....	29
PERFORMANCES AXUS : 2 Pôles (3000tr/min).....	30
AXUS REVERSIBLES	33
AXUS CONTRA-ROTATIF	34
AXUS REDRESSEUR	35
PAF – CAISSON INSONORISANT.....	36
FRB – CAISSON A OUVERTURE MOTORISEE.....	37
TD / TV – TOURELLES A REJET HORIZONTAL OU VERTICAL	38
JFA – JETFAN.....	39
DESENFUMAGE – CENTRIFUGES	40
VAD – TURBINE A ACTION	41
VRD / VRDGT – CENTRIFUGE A REACTION.....	46
CELN – CAISSON EN LIGNE : MOTORISATION AC / EC	52
JFC – JETFAN	54

ACCESSOIRES.....	189
RACCORDEMENT – HELICOÏDE.....	190
RACCORDEMENT – CENTRIFUGE	191
FIXATION – SUPPORT ET KIT D’INSTALLATION.....	192
INTERRUPTEUR ET BOITE DE JONCTION	193
SECTION ET TYPE DE CABLE	194
PIEDS SUPPORT / CLAPETS	195
VOLET A LAMELLES.....	196
GOUSSETS : MONTAGE VERTICAL.....	197
PLOTS ANTIVIBRATOIRE	198
PLATINE / EMBASE	199
CONTRE BRIDE A REBORD	200
CONTRE BRIDE PLATE	201

Les erreurs ou omissions qui auraient pu se glisser dans ce catalogue, malgré le soin apporté à sa réalisation, n’engagent pas la responsabilité d’AREM.

Nous nous réservons le droit d’opérer les modifications issues des évolutions techniques, mécaniques, électriques ou autres.

Les images d’illustration sont non contractuelles.

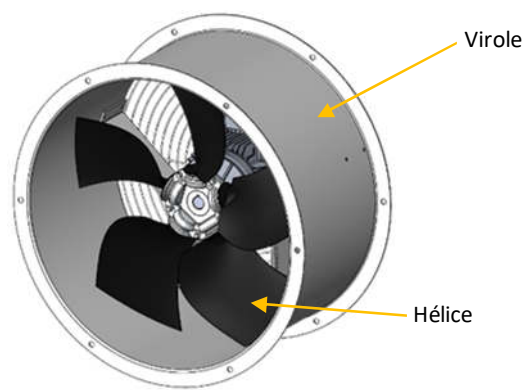
NORMES – REGLES – CONVENTIONS

AREM fabrique des ventilateurs hélicoïdes et/ou centrifuges pour des applications industrielles et tertiaires. L'entraînement de l'hélice ou de la turbine peut être à attaque directe ou à transmission.

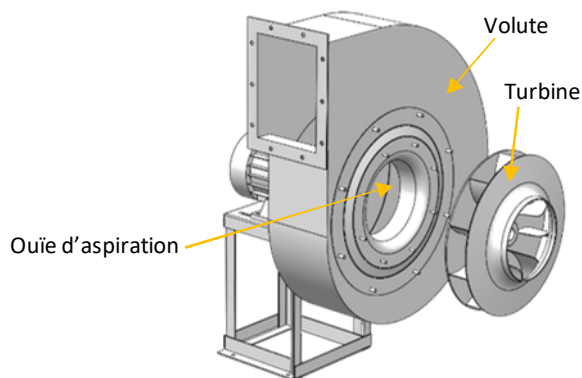
Ces éléments constituant la base du ventilateur sont déclinés dans nos fabrications en plusieurs gammes :

- Les hélicoïdes :
 - à attaque directe virole courte ou virole longue
 - à transmission (système poulies-courroie)
- Les centrifuges :
 - à attaque directe simple ouïe
 - à attaque directe double ouïe
 - à transmission
- Les caissons :
 - avec turbine à action ou réaction
 - avec isolation acoustique
 - à ouverture et fermeture motorisées
- Les tourelles centrifuges et hélicoïdes :
 - à rejet horizontal
 - à rejet vertical
- Les jetfans (accélérateurs ou pousseurs) :
 - jetfan centrifuge (avec turbine à réaction)
 - jetfan hélicoïde

Ventilateur hélicoïde (appelé également axial)



Ventilateur centrifuge



Ces produits destinés à des applications multiples sont soumis à des règles de construction. Vous trouverez en première partie de ce catalogue des informations sur les normes, règles ou conventions AREM afin d'assurer une bonne compréhension des éléments techniques de nos produits.

Vous ne trouvez pas ce que vous recherchez



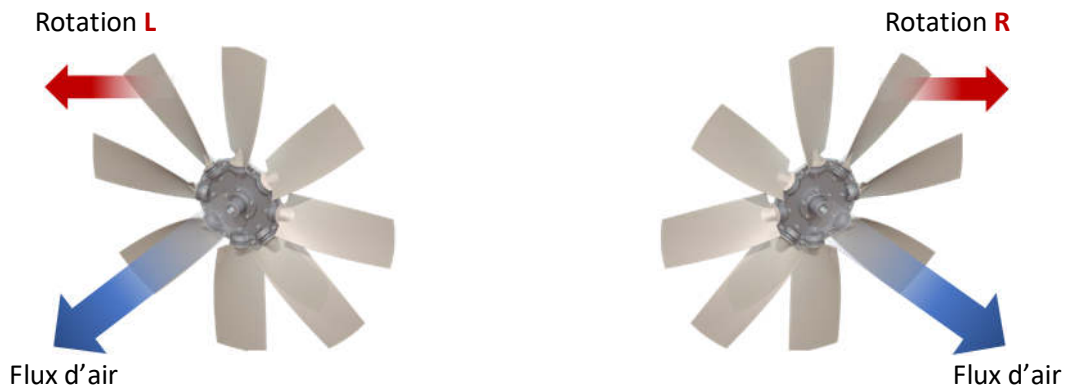
Sollicitez votre contact commercial.



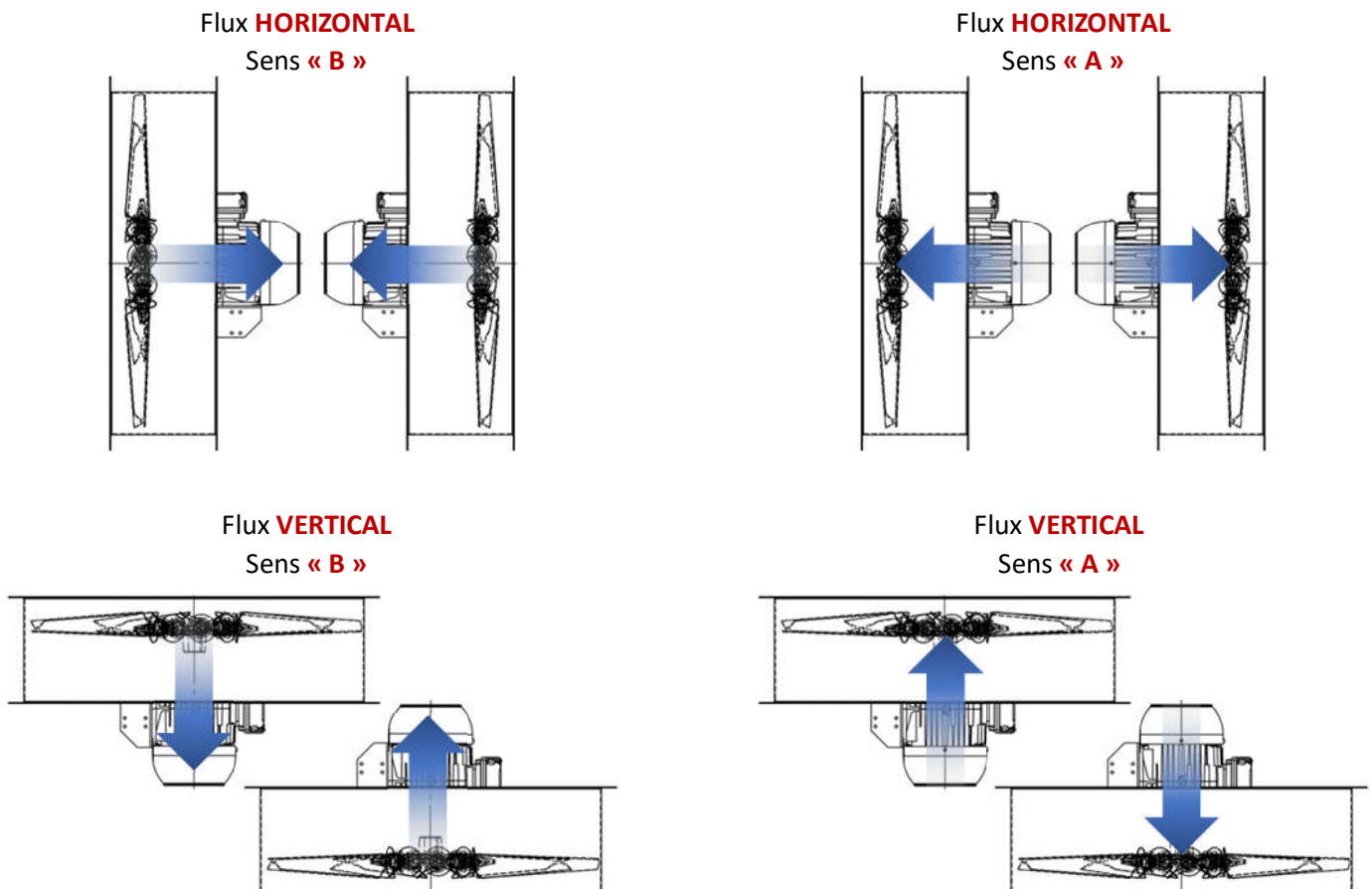
CONVENTIONS AREM – LES HELICOÏDES

Sens de rotation / Sens de l'air

- En se positionnant face au flux d'air, la rotation de l'hélice en sens L (vers la gauche) ou R (vers la droite) est représentée de la manière suivante :



- Lorsque le flux d'air est unidirectionnel, la direction du flux peut être en sens A (l'air circule du moteur vers l'hélice) ou B (l'air circule de l'hélice vers le moteur) :



Remarques :

Dans le cas du ventilateur à transmission, l'équivalent du repère moteur est le puits de transmission (enveloppe de protection de l'ensemble poulies-courroie).

Un montage vertical doit être précisé à la commande car il nécessite d'éventuelles adaptations (par exemple éviter les entrées d'eau...etc.).



CONVENTIONS AREM – LES CENTRIFUGES

Sens de rotation / Sens de l'air / Positions du roulement

- En se positionnant face au flasque arrière moteur, la rotation de la turbine en sens RD (vers la droite) ou LG (vers la gauche) est définie de la manière suivante :

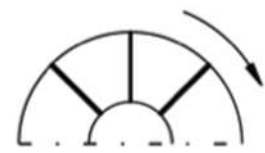
Rotation **RD**
Turbine à **REACTION**
(pales inclinées vers l'arrière)



Rotation **RD**
Turbine à **ACTION**
(pales inclinées vers l'avant)



Rotation **RD**
Turbine **RADIALE**
(pales droites)



Rotation **LG**
Turbine à **REACTION**
(pales inclinées vers l'arrière)



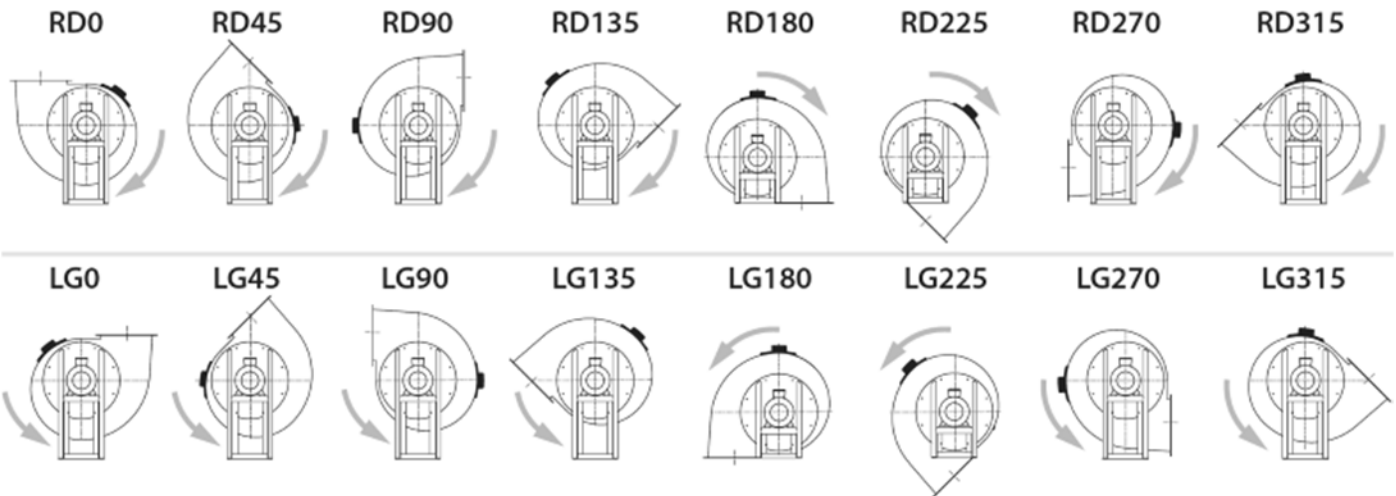
Rotation **LG**
Turbine à **ACTION**
(pales inclinées vers l'avant)



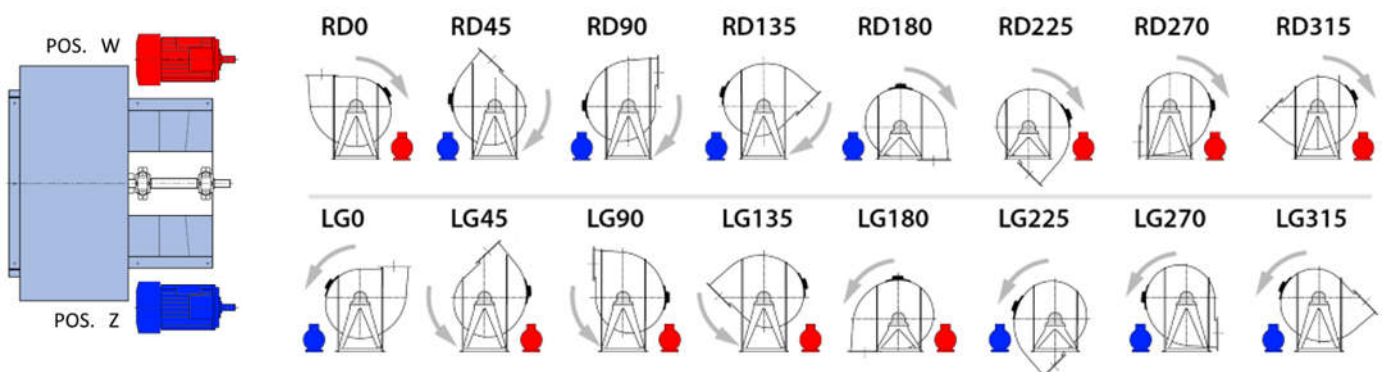
Rotation **LG**
Turbine **RADIALE**
(pales droites radiales)



- La volute est généralement orientable par pas de 45° (référence 0°, 45°, 90°, 135°, 180°, 225°, 270° et 315°) selon les représentations ci-dessous :



- Positionnement des moteurs pour ventilateurs à transmission en fonction de l'orientation :

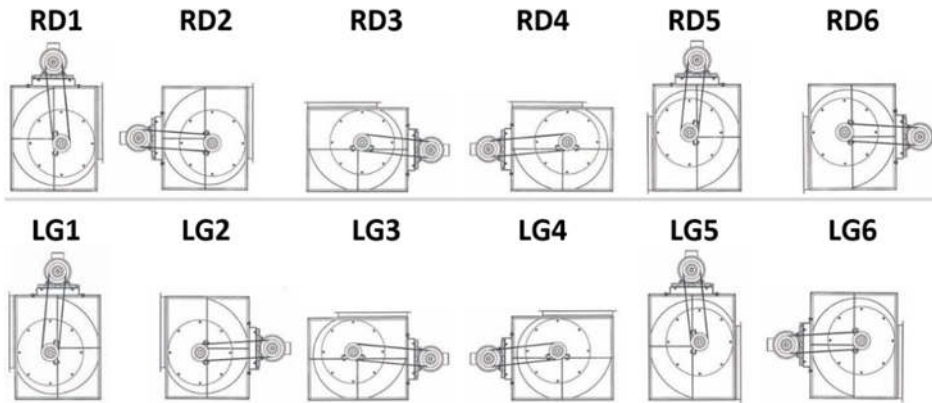




CONVENTIONS AREM – LES CENTRIFUGES

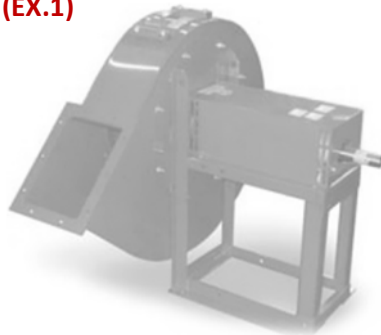
Positions du refoulement / Exécutions

- Cas particulier pour les ventilateurs de type VAD / VRD :



- Les exécutions standards :

Exécution 1 (EX.1)



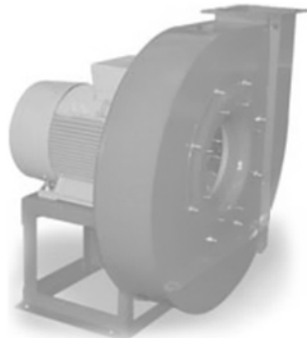
*Roue montée sur arbre de transmission
Montage sur paliers*

Exécution 8 (EX.8)



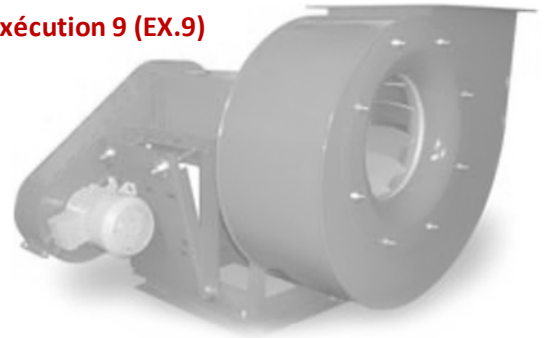
*Accouplement semi-élastique
Montage moteur à pattes*

Exécution 4 (EX.4)



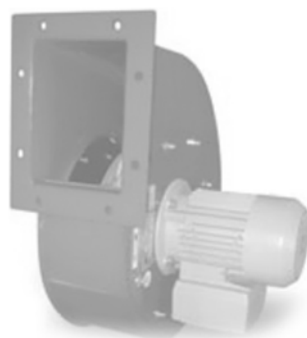
*Accouplement direct
Montage moteur à pattes*

Exécution 9 (EX.9)



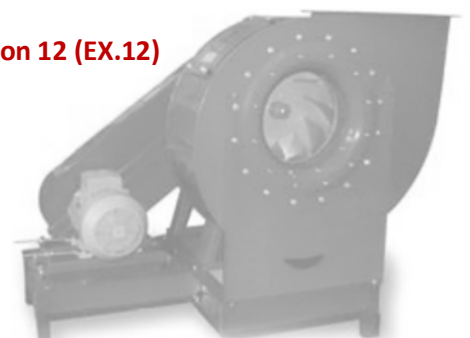
*Transmission (système poulies-courroies)
Montage moteur déporté sur le côté*

Exécution 5 (EX.5)



*Accouplement direct
Montage moteur à bride*

Exécution 12 (EX.12)



*Transmission (système poulies-courroies)
Montage moteur sur châssis*



LES MATERIAUX

Applications et limites en températures

Nos hélices sont majoritairement composées de composants plastique, aluminium ou acier. Les limites de température sont adaptées à une utilisation en continu. Pour un usage de courte durée, ces limites seront revues.

Type	Description	Application	Température
PPG	Polypropylène renforcé fibre de verre	Générale	-10°C à +90°C
PAG	Polyamide renforcé fibre de verre	Sollicitation mécanique alternée. Démarrage fréquent	-40°C à +120°C
PAGAS	Polyamide antistatique renforcé fibre de verre	Atmosphère explosive	-40°C à +110°C
AL	Aluminium (EN AC-AI Si12 Cu1 (Fe))	Processus industriel	-60°C à +150°C

Différents matériaux peuvent être utilisés pour les enveloppes (viroles -volutes) :

Type	Description	Application	Température
S235	Acier de construction générale	Générale	-60°C à +350°C
S235 + GC	Acier galvanisé à chaud	Milieu corrosif	-60°C à +350°C
S235 + RAL	Acier peint selon RAL « x »	Milieu corrosif	-60°C à +130°C
Z275	Acier pré galvanisé	Générale	-60°C à +350°C
AL 5754	Aluminium AW-ALMg3, composition selon EN573-1 Tôle H111, tenue mécanique selon EN485-2	Alimentaire ou process industriel	-60°C à +150°C
304L	Acier inoxydable 304L ASTM (1.4307, Europe)	Process industriel	-60°C à +425°C
316L	Acier inoxydable 316L ASTM (1.4404, Europe)	Alimentaire ou process industriel	-60°C à +425°C

Recommandation pour les milieux corrosifs :

Classe	Environnement intérieur	Environnement extérieur	Matériau
C1	Bureau, magasin, école, hôtel...	Milieu sec ou froid avec de faible impureté	Z275
C2	Entrepôt, salle de sport...	Milieu rural	Z275
C3	Site de production, laverie, brasserie, laiterie...	Milieu urbain	Acier galvanisé à chaud
C4	Site chimique, piscine, cabine bateau	Zone industrielle, milieu faiblement salin	Acier galvanisé à chaud
C5	Condensation constante, forte impureté	Zone industrielle avec niveau moisissure élevé et atmosphère agressive	316L ou peinture C5
CX	Condensation constante, forte impureté	Milieu salin	316L ou peinture C5M



LES MOTEURS

Généralités 1

- Polarité - Vitesse :

En entraînement direct, le ventilateur est généralement équipé de moteur asynchrone à une ou deux vitesses de rotation caractérisées par le nombre de pôles. Selon la polarité les vitesses synchrones théoriques sont :

Une vitesse (mono-vitesse) : tr/min	Deux vitesses (bi-vitesse) : tr/min
2 pôles = 3000	2 / 4 pôles = 3000 / 1500
4 pôles = 1500	4 / 8 pôles = 1500 / 750
6 pôles = 1000	4 / 6 pôles = 1500 / 1000
8 pôles = 750	6 / 8 pôles = 1000 / 750
12 pôles = 500	6 / 12 pôles = 1000 / 500

Avec l'usage d'entraînement par poulies courroies, de variateurs de vitesse en entraînement direct ou des moteurs à commutation électronique (EC), nous pouvons ajuster les vitesses sur une large plage de rotation.

- Tension - Fréquence :

La tension d'alimentation électrique du moteur peut être dite : monophasée (une phase) ou triphasée (trois phases). Les tensions les plus courantes sont 230V (monophasée ou triphasée), 400V ou 690V (triphasée).

Les réseaux électriques peuvent être différents d'un pays à l'autre, 50Hz ou 60Hz (ou autre). On trouve dans la majorité des cas une tension multipliée par 1.2 lors d'un passage de 50Hz à 60Hz alors que dans certaines zones géographiques, le rapport n'évolue pas :

Initial : 50Hz	Passage en 60Hz (rapport 1.2)	Passage en 60Hz (rapport 1)
230V	276V	230V
400V	480V	400V
690V	828V	690V

Il est impératif de porter à notre connaissance le réseau d'alimentation afin de définir le moteur optimal selon les besoins.

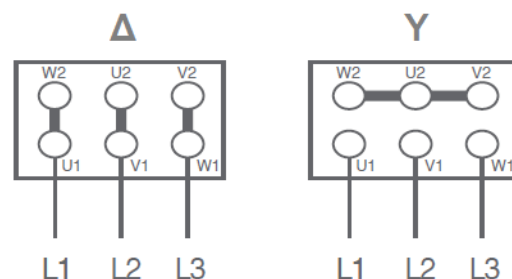
- Couplage moteur 1 vitesse :

Sauf exception, les moteurs sont conçus pour travailler avec deux sources potentielles de tension, inférieure (couplage triangle) ou supérieure (couplage étoile). Par exemple pour une plaque moteur indiquant 230V/400V, la tension inférieure est 230V et supérieure 400V. En fonction de la tension délivrée par le réseau client, il faut :

- Si le réseau délivre 230V : Faire un couplage triangle (symbole Δ)
- Si le réseau délivre 400V : Faire un couplage étoile (symbole Y)

U1-V1-W1 et U2-V2-W2 sont les bornes de raccordement du moteur

L1, L2 et L3 sont les phases du réseau électrique



Généralement en France, les installations professionnelles sont alimentées en 380-400V/50Hz.

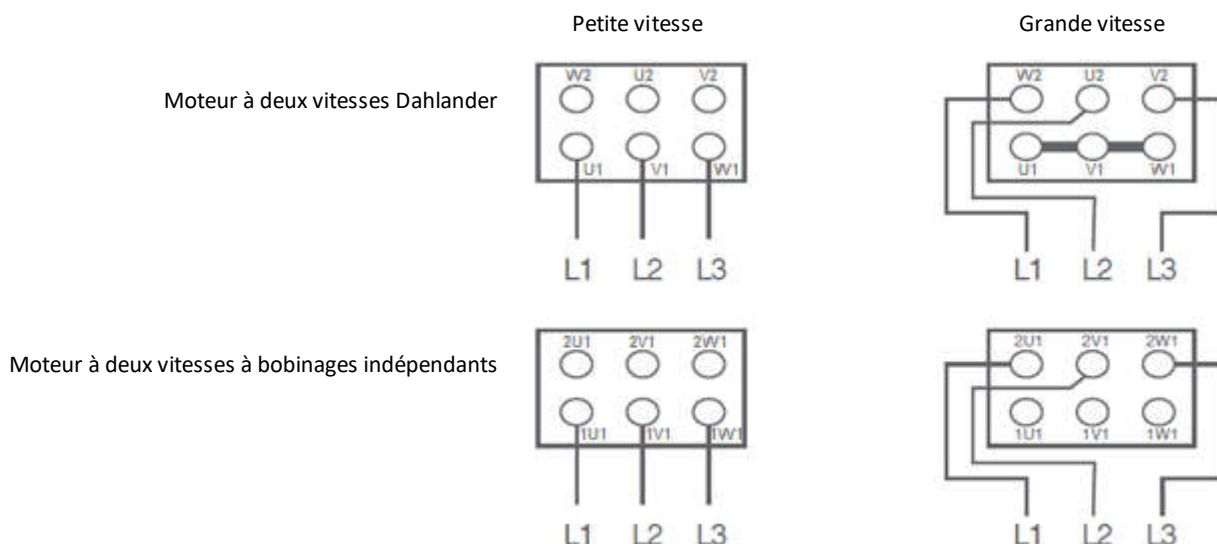


LES MOTEURS

Généralités 2

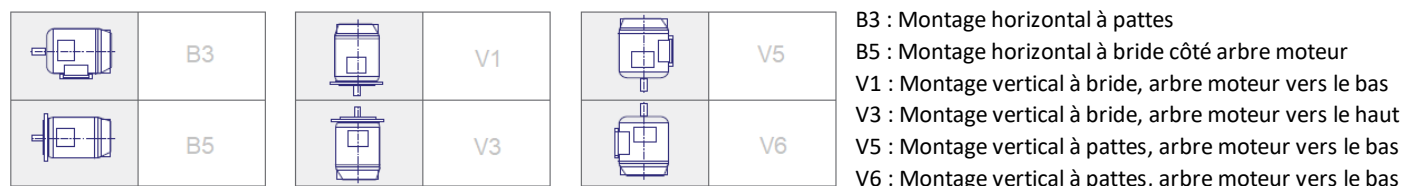
- Couplage moteur 2 vitesses :

On trouve couramment des moteurs à deux vitesses dont la construction peut être de type Dahlander ou à bobinages indépendants. Sur un système asservi, le changement de la petite à la grande vitesse nécessite l'usage d'un dispositif de basculement en respectant le principe ci-dessous :



- Type de montage

La position de travail d'un moteur est très variée, la norme IEC 60034-7 définit un standard de montage. Les positions les plus récurrentes sont :



- Nos règles de raccordements

Nous pouvons réaliser le raccordement électrique du moteur à un interrupteur de proximité M/A ou un boîtier de jonction. En fonction du choix demandé, les câbles utilisés sont :

- Câble à 4 brins ou fils (4G) : Pour moteur 1 vitesse en général
→ Par défaut le couplage du moteur sera réalisé pour fonctionner en 3x 400V.
- Câble à 7 brins ou fils (7G) : Pour moteur 2 vitesses ou moteur 1 vitesse avec démarrage Y/Δ (sur demande)
→ Chaque bornier du moteur (U1, V1, W1, U2, V2, W2) est relié aux borniers de l'interrupteur ou du boîtier de jonction, aucun couplage ne sera réalisé dans le moteur.

- Dispositifs anti-condensation

Nous recommandons pour les ventilateurs fonctionnant dans une zone humide ou à forte variation de température (chaud/froid) d'être équipé de moteurs avec trous de purge selon les positions de travail. La formation et stagnation d'eau dans le moteur doivent être évitées pour limiter les dysfonctionnements.

Des résistances de chauffage intégrées au moteur peuvent aussi être utilisées dans les applications **FROID** afin d'élever la température interne du moteur avant démarrage et/ou d'éviter la formation de condensats.

Afin d'être efficace et de ne pas dégrader la durée moyenne d'usage, une surveillance et maintenance régulière des appareils doivent être réalisées. Ces opérations et leurs fréquences sont de la responsabilité de l'utilisateur et de la maintenance. Pour chaque usage, un traitement particulier pourra être nécessaire.

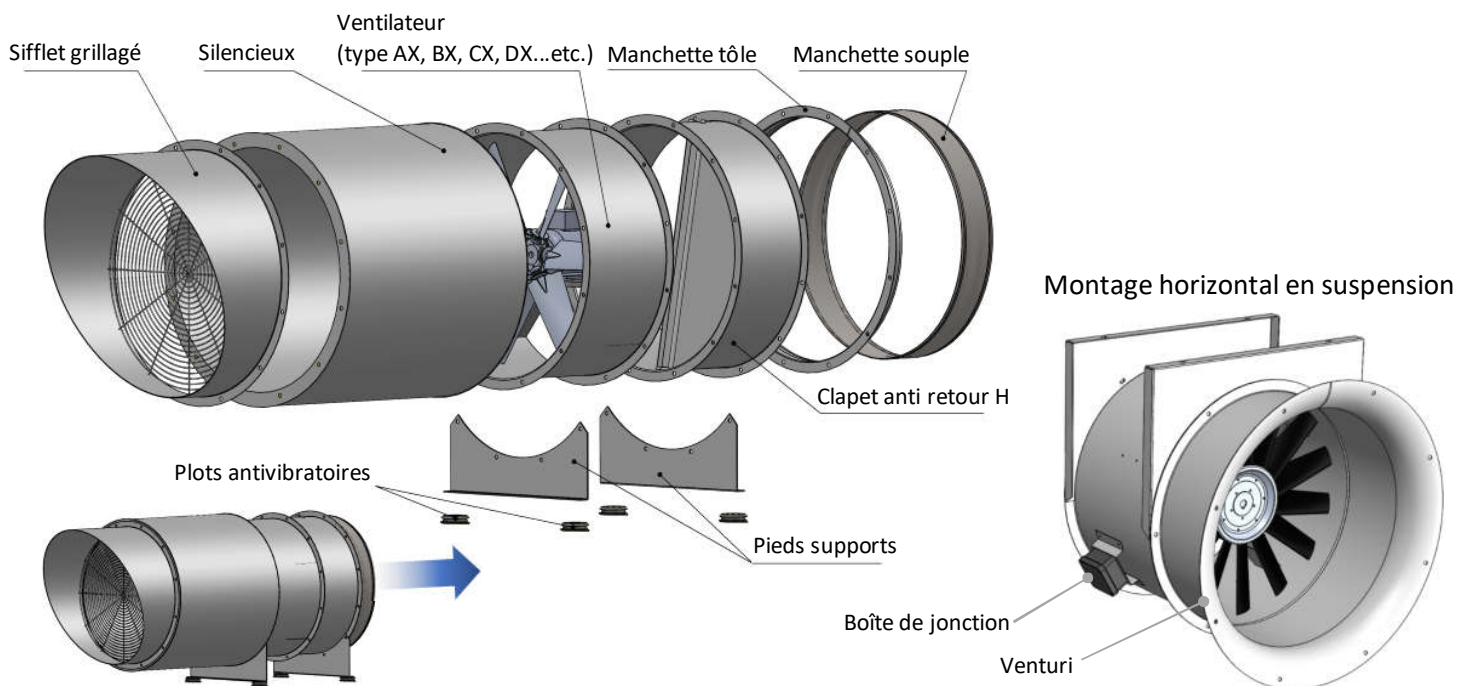


LES ACCESSOIRES

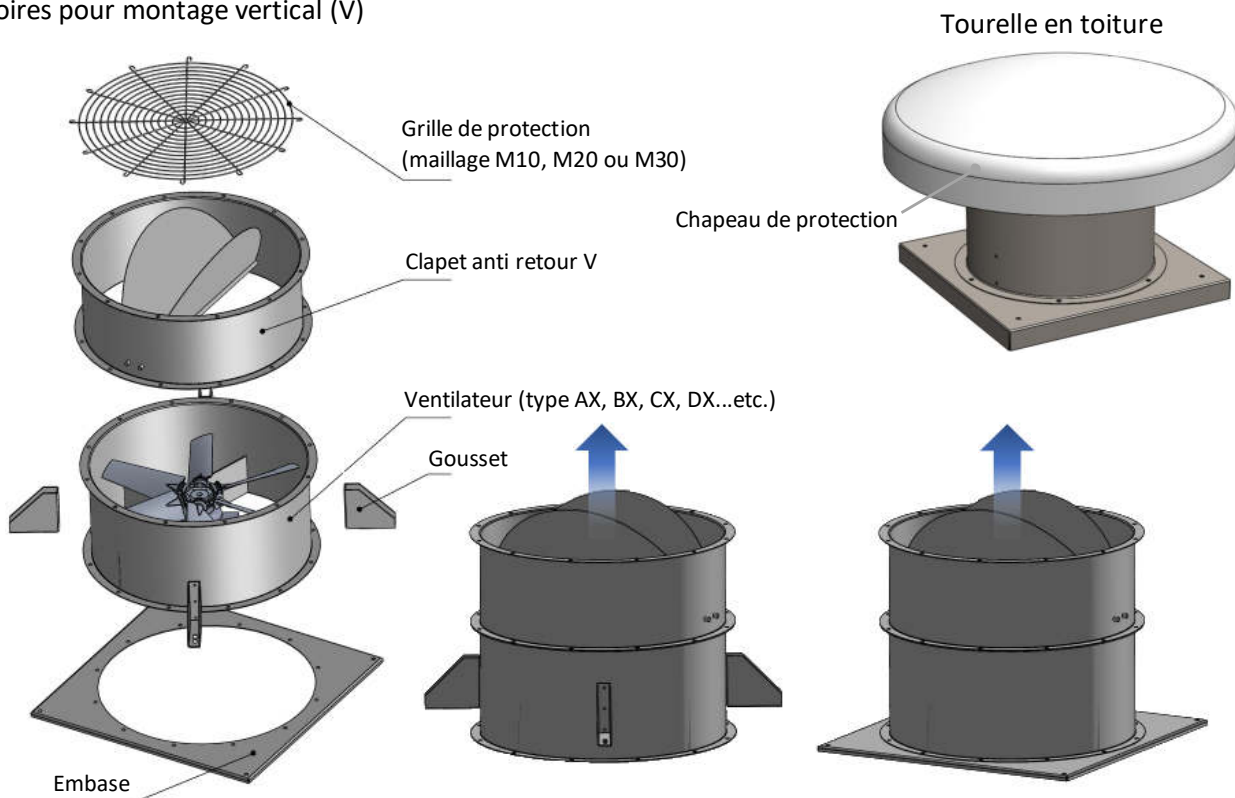
Généralités

Un ventilateur hélicoïde ou centrifuge peut être équipé d'accessoires variant en fonction des besoins et types de montage. Ci-dessous les représentations types utilisant les divers composants :

- Accessoires pour montage horizontal (H)



- Accessoires pour montage vertical (V)



Il existe de nombreux accessoires non représentés ici que vous retrouvez dans l'onglet **ACCESSOIRES** de ce catalogue. Nous avons limité la représentation pour les hélicoïdes mais on retrouve bien sûr les équivalents pour les centrifuges.



LES DIMENSIONS

Tolérances générales

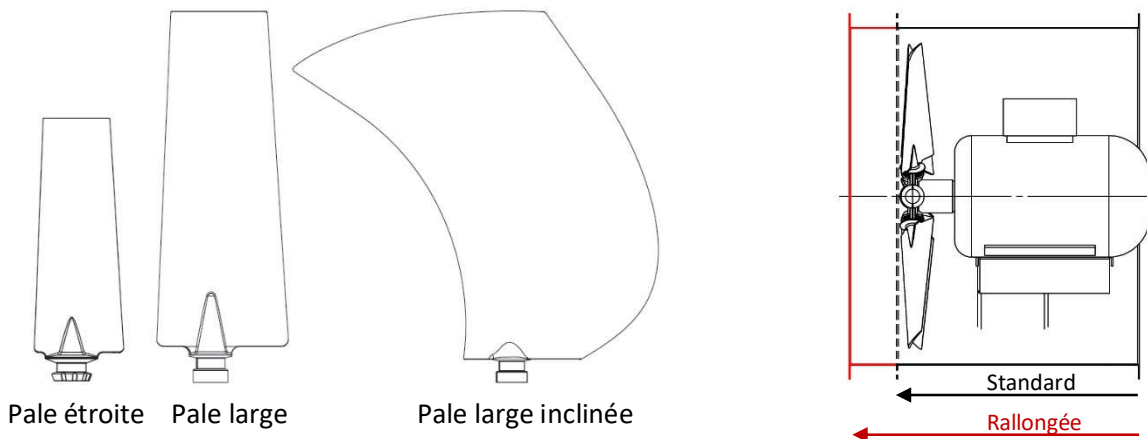
- Dimensions générales

Sauf indication contraire, les dimensions annoncées dans ce catalogue sont données avec les tolérances suivantes :

Intitulé	Tolérance
Diamètre intérieur de la virole	+/-2mm
Diamètre extérieur de bride	+/-5mm
Diamètre centrage de fixation	+/-3mm
Longueur de la virole	+/-5mm

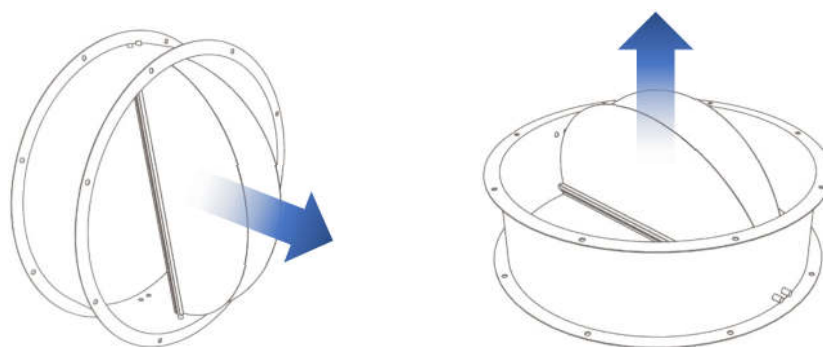
- Virole rallongée

Pour des cas d'application avec des pales larges, les longueurs de virole peuvent être majorées de +100mm.



- Clapet rallongé

Un clapet peut être utilisé pour éviter un retour d'air horizontal ou vertical. Il est placé au refoulement du ventilateur. Les volets peuvent déborder de la longueur de la virole lors de l'ouverture. Si on doit fixer derrière le clapet une grille de protection alors un clapet rallongé sera à utiliser. Voir aussi l'**onglet ACCESSOIRES**.



- Manchette tôle (contre bride)

Une manchette tôle permet de raccorder le ventilateur à une gaine flexible. Jusqu'à 1000mm de diamètre, la partie à gainer est soyée (renflement). Au-delà de 1000mm, cette partie est lisse. Le montage d'une grille à l'intérieure de la manchette est possible sur demande. Voir aussi l'**onglet ACCESSOIRES**.





LES UNITES PHYSIQUES

Conversion des unités anglo-saxonnes et métriques

Les unités physiques peuvent être différentes d'un pays à l'autre, le tableau de conversion ci-dessous permet la conversion des valeurs usuelles.

LONGUEUR			VITESSE			PRESSION			PUISSANCE		
Multiplieur	par	Obtenir	Multiplieur	par	Obtenir	Multiplieur	par	Obtenir	Multiplieur	par	Obtenir
ft	12	in	fpm	0,0167	fps	psi	27,728	in-wg	hp	33000	ft-lb/min
	0,3048	m		0,2	in/s		2,036	in-Hg		550	ft-lb/s
	304,8	mm		0,00508	m/s		6894,8	Pa		745,7	W
in	0,0833	ft	fps	0,3048	m/min	in-wg	704,28	mm-wg	ft-lb/min	0,7457	kW
	0,0254	m		60	fpm		51,715	mm-Hg		76,04	kg-m/s
	25,4	mm		12	in/s		0,06805	atm		0,0000303	hp
m	3,2808	ft	in/s	0,0833	m/s	in-Hg	0,03607	psi	ft-lb/s	0,0167	ft-lb/s
	39,37	in		0,00254	m/s		0,07343	in-Hg		0,0226	W
	1000	mm		1,524	m/min		248,66	Pa		0,0023	kg-m/s
mm	0,003281	ft	m/s	5	fpm	Pa	25,4	mm-wg	ft-lb/s	0,0018	hp
	0,03937	in		196,85	fpm		1,8651	mm-Hg		60	ft-lb/min
	0,001	m		3,2808	fps		0,002454	atm		1,3558	W
in ²	0,006944	ft ²	m/min	3,2808	fps	in-Hg	0,49115	psi	W	0,00134	hp
	0,0006452	m ²		39,37	in/s		3386,4	Pa		44,254	ft-lb/min
	645,16	mm ²		60	m/min		345,91	mm-wg		0,73756	ft-lb/s
ft ²	144	in ²	m ³ /min	0,05468	fps	Pa	25,4	mm-Hg	kg-m/s	0,1019	kg-m/s
	0,0929	m ²		0,65617	in/s		0,000145	psi		0,01	hp
	92903	mm ²		0,0167	m/s		0,004022	in-wg		434,78	ft-lb/min
m ²	10,76	ft ²	Multiplieur	par	Obtenir	mm-wg	0,0002953	in-Hg	kg-m/s	7,2	ft-lb/s
	1550	in ²					0,10215	mm-wg		9,81	W
	1000000	mm ²					0,007501	mm-Hg			
in ³	0,000000027	ft ³	cfm	0,0004719	m ³ /s	mm-wg	0,00142	psi	lb-in	0,083	lb-ft
	0,00000000027	m ³		0,02832	m ³ /min		0,03937	in-wg		0,11298	N-m
	16,387	in ³		1,699	m ³ /h		0,002891	in-Hg		12	lb-in
ft ³	28,317	l	m ³ /s	0,47195	l/s	mm-Hg	9,7898	Pa	lb-ft	1,3558	N-m
	0,02832	m ³		28,317	l/min		0,07343	mm-Hg		0,73756	lb-ft
	0,000579	ft ³		60	m ³ /min		0,0000966	atm		8,8507	lb-in
in ³	0,01639	l	m ³ /min	60	m ³ /h	atm	0,01934	psi	rpm	0,0167	rps
	0,0000164	m ³		3600	l/s		0,53616	in-wg		60	rpm
	0,03531	ft ³		1000	l/s		0,03937	in-Hg		1	Hz
l	61,024	in ³	m ³ /h	60000	l/min	mm-Hg	133,32	Pa	rps	60	rpm
	0,001	m ³		35,315	cfm		13,619	mm-wg		60	rpm
	0,03531	ft ³		0,0167	m ³ /s		0,001316	atm		1	Hz
m ³	35,315	ft ³	l/s	60	m ³ /h	atm	14,696	psi	Hz	60	rpm
	61024	in ³		16,667	l/s		407,48	in-wg		29,921	in-Hg
	1000	l		1000	l/min		101300	Pa		10350	mm-wg
lb	16	oz	l/min	0,0167	m ³ /min	mm-Hg	760	mm-Hg	kg-m ²	0,0069	lb-ft ²
	453,59	grams		0,0003	m ³ /s		14,696	psi		0,0002926	kg-m ²
	0,45359	kg		0,2778	l/s		407,48	in-wg		144	lb-in ²
oz	0,0625	lb	l/s	0,001	m ³ /s	Pa	16,02	kg/m ³	kg-m ²	0,04214	kg-m ²
	28,35	grams		0,06	m ³ /min		0,06243	lb/ft ³		23,73	lb-ft ²
	0,0283	kg		60	l/min					3417,2	lb-in ²
grams	0,002205	lb	l/min	0,03531	cfm	TEMPERATURE	°F = 1,8*(°C)+32				
	0,03527	oz		0,000016	m ³ /s		°C = 0,5556*(°F-32)				
	0,001	kg		0,001	m ³ /min						
kg	2,2046	lb	l/s	0,06	m ³ /h						
	35,274	oz		0,0167	l/s						
	1000	grams									

Définition des unités anglo-saxonnes et métriques

°C	: degrees Celcius (degrés Celcius)	in	: inch (pouce)	Nm	: Newton meter (Newton mètre)
cfm	: cubic feet per minute (pied cube/ minute)	kg	: kilogram (kilogramme)	oz	: ounce (once)
°F	: degrees Fahrenheit (degrés Fahrenheit)	Pa	: Pascal	psi	: pound per square inch
ft	: feet (pied)	l	: liter (litre)	rpm	: revolution per minute (tr/min)
fpm	: feet per minute (pied par minute)	lb	: pound (poids livre)	s	: second
g	: gram (gramme)	m	: meter (mètre)	W	: Watts
Hg	: mercury (mercure)	min	: minute	wg	: water gauge (colonne d'eau)
Hp	: horse power (puissance cheval)	mm	: millimeter (millimètre)	N	: Newton



LES NORMES

Généralités 1

Le domaine de la ventilation utilise un référentiel normatif important et lié aux applications concernées. Nous évoquons ici les standards les plus courants.

EN 12101 : Systèmes pour le contrôle des fumées et de la chaleur

Les ventilateurs extracteurs de fumées et de chaleur AREM F200 à F400 destinés à être utilisés dans un système de ventilation mécanique pour l'extraction et le contrôle des fumées et de la chaleur dans les ouvrages de toutes natures sont homologués selon EN12101.

DIRECTIVE 2009/125/CE : Exigences en matière d'écoconception applicables aux produits liés à l'énergie (ErP)

Les ventilateurs entraînés par des moteurs dont la puissance électrique à l'entrée est comprise entre 125 W et 500 kW sont soumis à cette directive (sauf cas d'exception : haute température, en milieu explosif...etc.). AREM applique les Règlements UE 327/2011 et 1253/2014 issus de cette directive déterminant des seuils de rendement minimum.

DIRECTIVE 2014/34/UE : Appareils et systèmes de protection destinés à être utilisés en ATmosphères EXplosibles.

Tous les industriels concernés par la fabrication, l'utilisation ou la distribution de matériels devront se conformer aux exigences essentielles de sécurité et de santé prévues par la directive. Nous nous appuyons également sur les normes EN 1127 et EN 14986 pour la prévention, protection et conception tout en restant conforme à la Directive. Ci-dessous en zone grisée les zones / catégories des ventilateurs ATEX que nous couvrons sous le numéro dossier INERIS :

Appareils pour industries de surface GRUPE II : N° Dossier INERIS EQEN 032696/17						
Zone	0	20	1	21	2	22
Catégorie des appareils	1		2		3	
Nature de l'atmosphère (G=Gaz ; D=Poussières)	G	D	G	D	G	D
Notion de risque	Présence permanente		Présence intermittente		Présence épisodique	

IEC 60034 : Machines électriques tournantes

En Europe, la majorité de nos ventilateurs intègrent des moteurs électriques répondant au standard IEC 60034. Ce standard nous permet d'avoir une homogénéité sur les critères de performances, les rendements énergétiques, les méthodes de refroidissement, les classes d'isolation et de protection, les niveaux acoustiques, les méthodes de fixation, le dimensionnel...etc. de nos moteurs. Pour les autres continents et en fonction de la destination, nous pouvons répondre par les normes NEMA, UL, CSA.

ISO 5801 : Essais aérauliques sur circuits normalisés

Le raccordement d'un conduit à l'aspiration et/ou au refoulement d'un ventilateur impacte ses performances. Nous nous référons à cette norme pour nos essais aérauliques. Nous disposons de méthodes d'essais utilisant le standard AMCA 210 correspondant à la norme ISO 5801. En ce qui concerne la partie acoustique l'AMCA 300 est souvent utilisé pour caractériser les niveaux de puissance et pression sonores d'un ventilateur.

ISO 1940 : Exigences en matière de qualité dans l'équilibrage pour les rotors en état (rigide) constant

L'équilibrage de nos hélices repose sur les spécifications indiquées par cette Norme. La qualité d'équilibrage G6.3 est le standard AREM. Sur demande spécifique, nous pouvons répondre en G2.5.



LES NORMES

Généralités 2

ISO 14694 : Spécifications pour l'équilibrage et les niveaux de vibration (ventilateurs industriels)

Les ventilateurs de puissance inférieure à 300kW doivent respecter les spécifications d'équilibrage et les seuils limites selon la norme ISO 14694. Pour des puissances supérieures à 300kW, l'ISO 10816 est appliquée. Les appareils AREM sont fournis avec un niveau de vibration standard BV-3, grade d'équilibrage G6.3. Les tableaux 1 à 3 permettent de définir correctement les besoins.

Tableau 1 : exemple de catégorie d'application

Application	Exemples	Limites des puissances installés (kW)	Catégorie d'application des ventilateurs, BV
Résidentiel	Ventilateur de plafond, VMC, d'applique	≤0.15 >0.15	BV-1 BV-2
HVAC et agriculture	Ventilation tertiaire et air conditionné ; enseigne commerciale	≤3.7 >3.7	BV-2 BV-3
Industrie de process et centrale électrique	Filtration, épuration, mines, convoyage, chaudières, combustion, contrôle pollution, soufflerie	≤300 >300	BV-3 Voir ISO 10816-3
Transport et marine	Locomotive, camions, automobile	≤15 >15	BV-3 BV-4
Transit / Tunnel	Ventilation d'urgence des métros, de tunnel parking, accélérateurs	≤75 >75	BV-3 BV-4
Process pétrochimiques	Extraction de gaz dangereux, ventilateur de process	≤37 >37	BV-3 BV-4
Fabrication microprocesseur	Salles blanches	Non spécifié	BV-5

Tableau 2 : catégorie d'application et niveau d'équilibrage équivalent

Catégorie d'application des ventilateurs, BV	Niveau de la qualité d'équilibrage des hélices/rotors
BV-1	G16
BV-2	G16
BV-3	G6.3
BV-4	G2.5
BV-5	G1.0

Tableau 3 : Limite de déplacement en mm/s (valeur efficace moyenne)

Condition	Catégorie d'application	Montage rigide Pic / R.M.S		Montage flexible Pic / R.M.S	
EN FONCTIONNEMENT NORMAL	BV-1	14	10	15.2	11.2
	BV-2	7.6	5.6	12.7	9.0
	BV-3	6.4	4.5	8.8	6.3
	BV-4	4.1	2.8	6.4	4.5
	BV-5	2.5	1.8	4.1	2.8
ALERTE	BV-1	15.2	10.6	19.1	14.0
	BV-2	12.7	9.0	19.1	14.0
	BV-3	10.2	7.1	16.5	11.8
	BV-4	6.4	4.5	10.2	7.1
	BV-5	5.7	4.0	7.6	5.6
ARRET	BV-1	Déterminer / relevés historiques		Déterminer / relevés historiques	
	BV-2	Déterminer / relevés historiques		Déterminer / relevés historiques	
	BV-3	12.7	9.0	17.8	12.5
	BV-4	10.2	7.1	15.2	11.2
	BV-5	7.6	5.6	10.2	7.1



LES USAGES STANDARD AREM

Notions générales

Nous fabriquons les ventilateurs avec des composants ou accessoires optionnels selon le besoin. Les règles de montages que nous utilisons sont :

- Accès à la boîte à bornes (BàB)

Les ventilateurs à virole longue (type AX...) sont équipés d'une trappe de visite démontable afin d'accéder à la BàB et faire de la maintenance. Le maintien de cette trappe est réalisé par des vis à tête, sauf demande particulière (insert, boulonnage...etc.). Pour les viroles courtes (type BX...), il n'y a pas de trappe de visite, l'accès à la BàB doit se faire en démontant la grille de protection (si présente).

- Câblage moteur

Par défaut, les moteurs ne sont pas câblés en usine, le raccordement étant toujours une option. Sur demande, nous raccordons le moteur à un interrupteur marche-arrêt (M/A) ou une boîte de jonction (BdJ) en fonction du choix défini.

Dans le cas où le moteur ne dispose pas de BàB mais des fils en sortie, nous recommandons d'ajouter l'option raccordement avec un interrupteur M/A ou une BdJ afin de faciliter l'installation.

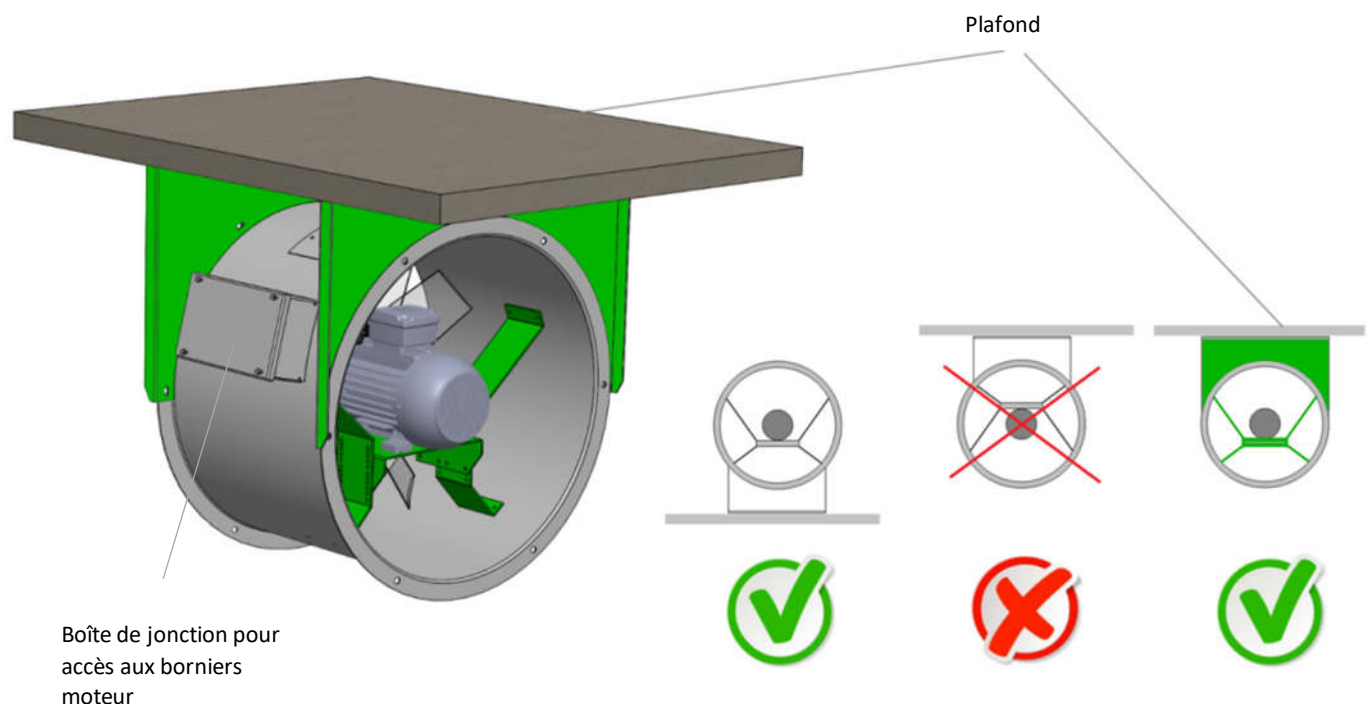
- Grille de protection

Sauf exception (ATEX...etc.), la grille de protection est optionnelle. Généralement, les ventilateurs à viroles longues sont prévus pour être raccordés au réseau, dans ce cas, il n'est pas nécessaire de mettre les grilles de protection.

En virole courte, nous recommandons d'ajouter une grille de protection à l'aspiration et/ou au refoulement en fonction de l'usage. En fonction de l'éloignement de l'hélice ou de la turbine, le pas du maillage sera de 10, 20 ou 30mm.

- Montage avec pieds support

L'option pieds support est disponible en fonction du besoin et prévue pour travailler en compression, reposant sur le sol. Dans le cas où le ventilateur doit être suspendu (exemple au plafond), il est important de l'indiquer afin de l'équiper des pieds prévus à cet effet. **Le retournement du ventilateur n'est pas autorisé.**





REGLES CLASSIQUES AERAIQUES

Généralités

- Pression dynamique, statique et totale

Lorsque l'hélice ou la turbine d'un ventilateur est entraînée en rotation, elle déplace un volume d'air d'un point à un autre. Sous l'effet de la vitesse, ce déplacement génère une pression dynamique « **Pd** ». Cette pression est exprimée selon les relations suivantes :

- Débit Q (en m³/s) : **Q = V*S** (S est la surface en m² ; V est la vitesse en m/s)
- Pression dynamique Pd en Pascal (Pa) : **Pd = (1/2)*ρ*V²** (ρ est la densité en kg/m³)

Si le volume déplacé se trouve dans un circuit ou une enceinte, le fluide exerce sur les parois des efforts dans toutes les directions (exemple une gaine ou un caisson) créant ainsi une pression statique « **Ps** » mesurable avec une sonde de Pitot ou autre capteur par exemple.

La pression dynamique est toujours positive alors que la pression statique peut être positive (au refoulement du ventilateur) ou négative (à l'aspiration du ventilateur). La pression totale du ventilateur « **Pt** » est par définition égale à la somme des pressions dynamique et statique :

- Pression totale Pt (Pa) : **Pt = Pd+Ps**

- Point de fonctionnement

L'ensemble des éléments constitutifs d'un circuit aéraulique ou d'une installation (longueur des gaines, coudes, raccords, registres, réductions, augmentations, plénum, filtres, pièges à son...etc.) est appelé « système ».

Ces éléments génèrent des « pertes de charge » sous la pression dynamique d'un ventilateur. Il est important de déterminer théoriquement ou expérimentalement la somme des pertes de charge traduite en pression afin de dimensionner le point de fonctionnement requis, c'est-à-dire la pression nécessaire pour compenser les pertes de charge du système et obtenir le débit souhaité.

- Lois ventilateurs

Le ventilateur est généralement sélectionné pour délivrer un point de fonctionnement débit-pression à vitesse fixe. Certaines applications nécessitent une variation du débit en utilisant les variateurs de vitesses ou d'autres dispositifs. On utilisera les lois aérauliques pour calculer le nouveau point de fonctionnement.

Soit « N (tr/min) » la vitesse de rotation de l'hélice, on peut déterminer les valeurs du nouveau point (2) en connaissant les valeurs du point actuel (1). Les calculs peuvent être réalisés selon les équations ci-dessous :

- Débit Q : **Q₂ = Q₁*(N₂/N₁)¹**
- Pression P : **P₂ = P₁*(N₂/N₁)²**
- Puissance absorbée W : **W₂ = W₁*(N₂/N₁)³**

- Influence de la température et densité

Les courbes des ventilateurs présentées dans nos documents techniques sont basées sur une température d'air « T » à 20°C et une densité « ρ » de 1.2kg/m³. Si un ventilateur doit être confronté à des modifications de température ou de densité, les formules ci-dessous permettront de calculer les nouvelles valeurs :

- Débit Q : **Q₂ = Q₁**

Le volume d'air est invariable, le débit volumétrique est donc constant

- Pression P : **P₁/P₂ = ρ₁/ρ₂ = T₂/T₁**

La pression évolue proportionnellement à la densité et en proportion inverse à la température

- Puissance W : **W₁/W₂ = ρ₁/ρ₂ = T₂/T₁**

La puissance évolue proportionnellement à la densité et en proportion inverse à la température



REGLES CLASSIQUES ACOUSTIQUES

Généralités

- Niveau de puissance et pression acoustiques (ou sonores)

Nous retrouvons dans nos documentations techniques les caractéristiques sonores d'un ventilateur exprimées selon le niveau de puissance « L_w » ou de pression « L_p » acoustique en décibel dB. Les niveaux L_w et L_p sont obtenus par comparaison logarithmique d'une source sonore par rapport à une référence W_0 et P_0 , qui sont respectivement les puissance et pression sonores. Soient les relations suivantes :

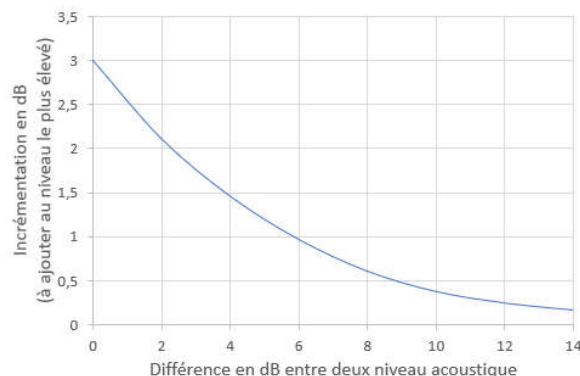
- Puissance acoustique (en dB) : $L_w = 10 * \text{LOG}_{10}(W/W_0)$ dB, avec $W_0 = 10^{-12}$ Watts
- Pression acoustique (en dB) : $L_p = 20 * \text{LOG}_{10}(P/P_0)$ dB, avec $P_0 = 2 * 10^{-5}$ Watts

Le niveau acoustique exprimé par une valeur équivalente est insuffisant pour caractériser un ventilateur. Ces valeurs changent selon la propagation des ondes à différentes fréquences. Les recherches ont démontré que l'oreille humaine est plus sensible à certaines fréquences que d'autres. Des valeurs d'ajustements « pondération A » sont utilisées pour corriger cet effet afin de rester sur les mêmes amplitudes. Le standard utilise les bandes d'octaves du tableau ci-dessous :

Bandes octave	1	2	3	4	5	6	7	8
Plage de fréquence (Hz)	45 à 90	90 à 180	180 à 355	355 à 700	710 à 1400	1400 à 2800	2800 à 4600	5600 à 11200
Fréquence centrale (Hz)	63	125	250	500	1000	2000	4000	8000
Pondération « A » (dB)	-26	-16	-9	-3	0	+1	+1	-1

- Additionner deux niveaux de pression acoustique

Deux sources de même niveau acoustique augmentent le niveau global de 3dB. Le graphique ci-dessous permet un calcul rapide si nous connaissons la différence de niveau entre deux sources.



- Directivité

Un ventilateur est souvent fourni avec un spectre acoustique émis en champs libre. Selon la directivité « Q » du champs, l'impact acoustique sera plus élevé. Pour un volume identique, on peut appliquer les règles suivantes :

Directivité	dB à ajouter
Q=1 (sphérique, champs libre)	+0
Q=2 (1/2 sphérique, une surface réfléchissante)	+3
Q=1 (1/4 sphérique, deux surfaces réfléchissantes)	+6
Q=1 (1/8 sphérique, trois surfaces réfléchissantes)	+9

- Lois ventilateurs

Le changement de vitesse du moteur ou du diamètre de l'hélice (ou turbine) impacte le niveau acoustique du ventilateur. Nous pouvons déterminer le niveau du nouveau point (2) en connaissant le niveau actuel (1). Les calculs peuvent être réalisés selon les équations ci-dessous :

- Variation en vitesse : $L_{w2} = L_{w1} + X * \text{LOG}_{10}(N_2/N_1) + 22 * \text{LOG}_{10}(p_2/p_1)$
- Variation en diamètre : $L_{w2} = L_{w1} + X * \text{LOG}_{10}((N_2 * D_2)/(N_1 * D_1)) + 20 * \text{LOG}_{10}(D_2/D_1) + 22 * \text{LOG}_{10}(p_2/p_1)$

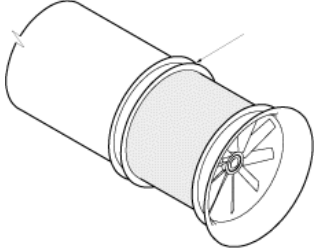
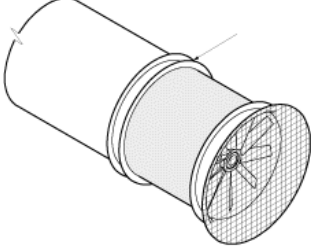
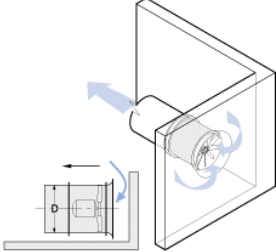
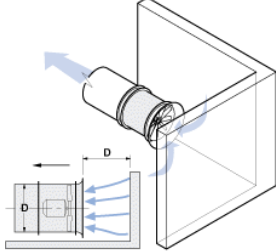
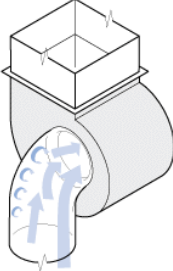
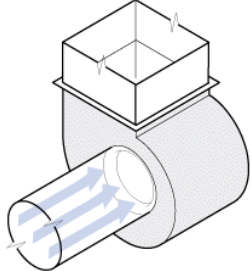
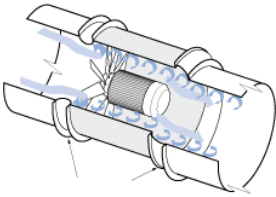
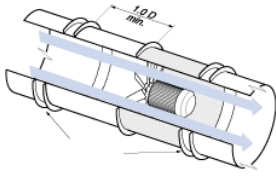
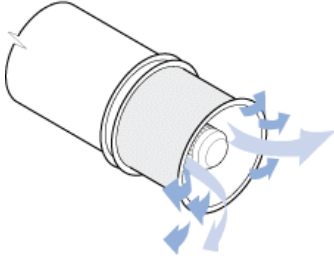
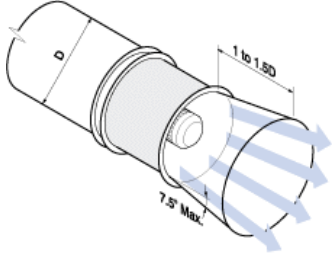
avec, X=50 pour un centrifuge et X=55 pour un hélicoïde.



CONSEILS PRATIQUES

Règles d'installation 1

L'effet système joue un rôle important sur le fonctionnement du ventilateur. Le débit peut être impacté si le ventilateur n'est pas correctement installé ou raccordé selon les règles. Nous représentons les quelques erreurs à ne pas commettre :

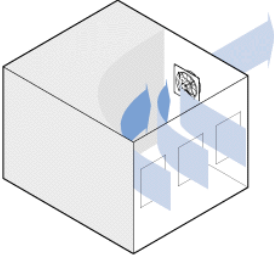
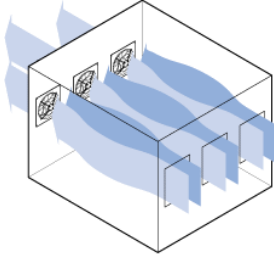
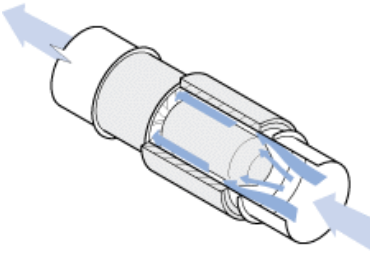
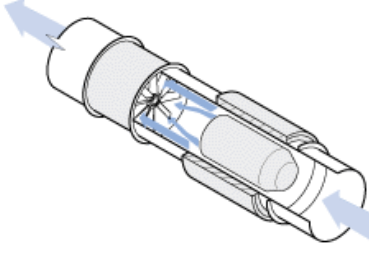
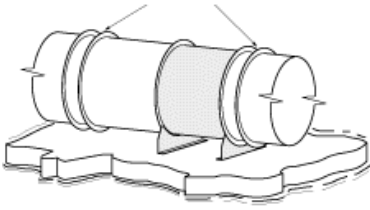
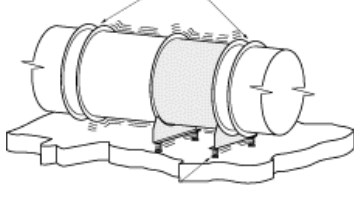
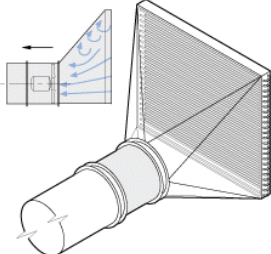
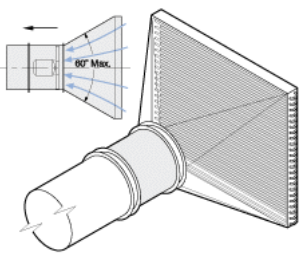
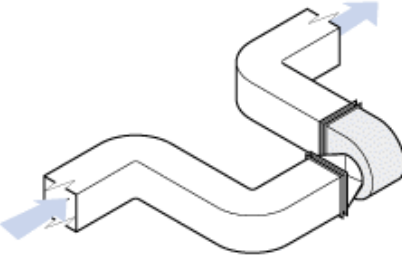
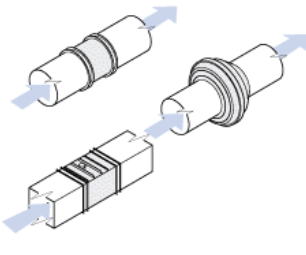
Exemples	NE PAS FAIRE	FAIRE
<p>Grille de protection :</p> <p>Le ventilateur peut être ou pas raccordé en fonction du réseau d'installation. Toujours mettre une grille de protection pour éviter les intrusions.</p>		
<p>Obstacle à l'aspiration ou refoulement :</p> <p>Laisser une distance minimale de 1x le diamètre du ventilateur afin de ne pas impacter son fonctionnement.</p>		
<p>Coude à l'aspiration et refoulement :</p> <p>Le raccordement d'un conduit à l'entrée doit être droit. Un coude relié directement à l'aspiration ou au refoulement dégrade la performance du ventilateur.</p>		
<p>Raccordement des manchettes souples :</p> <p>Il est conseillé de mettre une gaine rigide en amont et aval du ventilateur avant de raccorder les manchettes souples pour éviter les turbulences en périphérie.</p>		
<p>Cône diffuseur :</p> <p>Les ventilateurs non raccordés au refoulement peuvent être équipés d'un cône diffuseur afin de convertir les pertes dynamiques en regain statique grâce à une diffusion progressive des vitesses d'air.</p>		

Source : Fantech



CONSEILS PRATIQUES

Règles d'installation 2

Exemples	NE PAS FAIRE	FAIRE
<p>Zone de stagnation d'air :</p> <p>Les zones de stagnation d'air sont à éviter pour avoir un meilleur balayage. Dans certains cas, faire une étude de simulation de fluide pour optimiser son installation.</p>		
<p>Silencieux à bulbes :</p> <p>Laisser un espace entre le ventilateur et le silencieux pour avoir une meilleure circulation de l'air et éviter les turbulences qui diminueraient la performance.</p>		
<p>Propagation des ondes :</p> <p>Ne pas fixer le ventilateur directement sur la structure ou plateforme sensible aux vibrations. Utiliser des plots anti vibratoire et manchettes souples pour l'isoler de l'ensemble et éviter la propagation des ondes.</p>		
<p>Pièces de transitions :</p> <p>L'usage de pièces de transition symétrique rond-carrée est à privilégier. Le cas asymétrique dégrade les conditions d'aspiration ou de refoulement du ventilateur.</p>		
<p>Aspiration refoulement radiale :</p> <p>Dans un réseau linéaire, ce type de ventilateur est à éviter. Il est préférable d'opter pour un ventilateur ou caisson en ligne pour une optimisation du circuit.</p>		

Source : Fantech

AREM

THE VENTILATION PERFORMANCE

UNE PRESENCE

INTERNATIONALE



SIEGE SOCIAL : Saint Brisson Sur Loire

NOS AGENCES COMMERCIALES : PARIS - LYON - OUEST - EST

Z. I. - Chemin des Aisières

45500 Saint Brisson Sur Loire, FRANCE

Tel : +33 (0)2 38 36 71 05 - Fax : +33 (0)2 38 36 70 65

www.arem.fr