

FR

23.03 - 5280117\_07  
Traductions d'après les modes d'emploi d'origine

# NRL 0280-0350

Manuel d'installation



**■ GROUPE D'EAU GLACÉE À CONDENSATION PAR AIR**

Puissance frigorifique 56 ÷ 82,8 kW

**AERMEC**

[www.aermec.com](http://www.aermec.com)



*Cher client,*

*Nous vous remercions de vouloir en savoir plus sur un produit Aermec. Il est le résultat de plusieurs années d'expériences et d'études de conception particulières, il a été construit avec des matériaux de première sélection à l'aide de technologies très avancées.*

*Le manuel que vous êtes sur le point de lire a pour but de présenter le produit et de vous aider à choisir l'unité qui répond le mieux aux besoins de votre système.*

*Cependant, nous vous rappelons que pour une sélection plus précise, vous pouvez également utiliser l'aide du programme de sélection Magellano, disponible sur notre site web.*

*Aermec est toujours attentive aux changements continus du marché et de ses réglementations et se réserve la faculté d'apporter, à tout instant, toute modification retenue nécessaire à l'amélioration du produit, avec modification éventuelle des données techniques relatives.*

*Avec nos remerciements,*

*Aermec S.p.A.*

#### CERTIFICATIONS



#### CERTIFICATIONS DE L'ENTREPRISE



#### CERTIFICATIONS DE SÉCURITÉ



Cette étiquette indique que le produit ne doit pas être jetés avec les autres déchets ménagers dans toute l'UE. Pour éviter toute atteinte à l'environnement ou la santé humaine causés par une mauvaise élimination des déchets d'équipements électriques et électroniques (DEEE), se il vous plaît retourner l'appareil à l'aide de systèmes de collecte appropriés, ou communiquer avec le détaillant où le produit a été acheté . Pour plus d'informations se il vous plaît communiquer avec l'autorité locale appropriée. Déversement illégal du produit par l'utilisateur entraîne l'application de sanctions administratives prévues par la loi.

# DÉCLARATION DE CONFORMITÉ CE



## NRL 0280-0350

|               |       |     |
|---------------|-------|-----|
| MODEL         | _____ | [ ] |
| SERIAL NUMBER | _____ |     |
| DATE          | _____ |     |

Nous, Signataires du présent acte, déclarons sous notre responsabilité exclusive que le groupe cité à l'objet défini de la façon suivante:

**Nom: NRL**

**Type**

**Modèles: NRL 0280-0350 EE**

auquel cette déclaration se réfère, est conforme à toutes les dispositions relatives des directives suivantes:

**Directive Machines: 2006/42/CE**

**Directive Erp 2009/125/CE**

**Directive RoHS relative à la limitation de l'utilisation de certaines substances dangereuses dans les EEE: 2011/65/UE**

**Directive PED en matière d'équipements sous pression : 2014/68/UE**

**Directive sur la compatibilité électromagnétique EMCD: 2014/30/UE**

L'objet de la déclaration reportée ci-dessus est conforme aux normes d'harmonisation relatives de l'Union:

**UNI EN ISO 12100: 2010**

**UNI EN 378-2: 2017**

**UNI EN 12735-1: 2020**

**CEI EN 60204-1: 2018**

**CEI EN IEC 61000-6-1: 2019**

**CEI EN IEC 61000-6-3: 2021**

La déclaration de conformité présente est délivrée sous la responsabilité exclusive du fabricant .

La personne autorisée à constituer le dossier technique est Luca Martin.via Roma 996, 37040 Bevilacqua (VR) Italy.

L'unité est conforme aux données de projet reportées dans le dossier technique Définition de l'Ensemble, est conforme à la directive 2014/68/UE et satisfait la procédure de Garantie Totale (module H) avec certificat n. 06/270-QT33664 Rév.16 émis par l'organisme notifié n. 1131 CEC via Pisacane 46 Legnano (MI) - Italie.

La liste des composants critiques correspondants au numéro d'usine mentionné ci-dessus, conformément aux dispositions de la Directive 2014/68/UE, est fournie avec la présente Déclaration de Conformité (doc. « Liste des composants pour la Déclaration de Conformité »).

Nous déclarons également que, lors de la mise sur le marché européen de cet appareil préchargé par Aermec S.p.A. (qui importe ou produit dans l'Union), les hydrofluorocarbures, contenus dans l'appareil en question, sont comptabilisés dans le système de quotas de l'Union visé au Chapitre IV du règlement UE n. 517/2014 étant donné qu'ils ont été mis sur le marché par un producteur ou importateur d'hydrofluorocarbures auxquels s'applique l'article 15 du règlement UE n. 517/2014.

Signé au nom et pour le compte de : AERMEC S.p.A.

Bevilacqua (VR),

Directeur Commercial  
Luigi Zucchi

# UKCA DECLARATION OF CONFORMITY



## NRL 0280-0350 EE

|               |       |     |
|---------------|-------|-----|
| MODEL         | _____ | [ ] |
| SERIAL NUMBER | _____ |     |
| DATE          | _____ |     |

We, the undersigned, hereby declare under our own responsibility that the assembly in question, defined as follows:

**Name: NRL**

**Type:**

**Models: NRL 0280-0350 EE**

to which this declaration refers, complies with all the provisions related to the following directives:

**S.I. 2008 No.1597**

**S.I. 2016 No.1091**

**S.I. 2016 No.1105**

**S.I. 2012 No.3032**

**S.I. 2010 No.2617**

The above-mentioned declaration complies with the harmonised European standards:

**EN IEC 61000-6-1: 2019**

**EN IEC 61000-6-3: 2021**

**EN 378-2: 2016**

**EN 12735-1: 2020**

**EN 60204-1: 2018**

**EN ISO 12100: 2010**

This declaration of conformity has been released under the exclusive responsibility of the manufacturer.

The person authorised to draw up the technical file is Luca Martin.

The unit complies with the project data reported in the technical file in the Definition of the Assembly paragraph, it is in agreement with S.I. 2016 No.1105 and satisfies the full quality assurance procedure (form H) with certificate no. 22-UK-PER-033-H Rev. 0 issued by the notified body no. 0097, DNV UK Limited: Vivo Building, 30 Stamford Street, London, SE1 9LQ. United Kingdom.

The list of critical components relevant to the factory number shown above, in accordance with S.I. 2016 No.1105, is provided together with this Declaration of Conformity (doc. "Component List for Declaration of Conformity").

Signed for and on behalf of: AERMEC S.p.A.

Bevilacqua (VR),

Marketing manager  
Luigi Zucchi

A handwritten signature in black ink, appearing to read 'Luigi Zucchi'.

# DÉCLARATION D'INCORPORATION CE



## NRL 0280-0350

|               |       |                                |
|---------------|-------|--------------------------------|
| MODEL         | _____ | [Empty dashed box for details] |
| SERIAL NUMBER | _____ |                                |
| DATE          | _____ |                                |

Nous, Signataires du présent acte, déclarons sous notre responsabilité exclusive que le groupe cité à l'objet défini de la façon suivante:

**Nom: NRL**

**Type**

**Modèles: NRL 0280-0350 EE**

auquel cette déclaration se réfère, est conforme à toutes les dispositions relatives des directives suivantes:

**Directive Machines: 2006/42/CE**

La documentation technique pertinente est constituée conformément à l'annexe VII, partie B; cette documentation ou une partie de celui-ci seront envoyés par la poste ou par voie électronique, à la suite d'une demande dûment motivée des autorités nationales.

La quasi-machine ne doit pas être mise en service avant que la machine finale dans laquelle elle doit être incorporée ait été déclarée conforme aux dispositions pertinentes de la directive 2006/42/CE.

Signé au nom et pour le compte de : AERMEC S.p.A.

Bevilacqua (VR),

Directeur Commercial  
Luigi Zucchi

A handwritten signature in black ink, appearing to read 'Luigi Zucchi'.

## TABLE DES MATIÈRES

|   |   |
|---|---|
| <p><b>1. Mises en garde générales..... p. 9</b></p> <p>Introduction ..... p. 9</p> <p>Mises en garde générales..... p. 9</p> <p>Règles fondamentales de sécurité..... p. 9</p> <p>Précautions concernant le circuit hydraulique..... p. 10</p> <p>Précautions concernant le circuit électrique..... p. 10</p> <p>Précautions concernant le circuit frigorifique ..... p. 10</p> <p>Préventions..... p. 10</p> <p>Avertissements..... p. 10</p> <p><b>2. Critères de choix des échangeurs en fonction de l'emplacement d'installation de l'unité..... p. 11</b></p> <p>Régions côtières/marines..... p. 11</p> <p>Milieux industriels..... p. 11</p> <p>Combinaison de milieux marins/industriels ..... p. 11</p> <p>Régions urbaines..... p. 11</p> <p>Zones rurales..... p. 11</p> <p>Précautions supplémentaires ..... p. 11</p> <p><b>3. Description générale ..... p. 12</b></p> <p>Recommandations générales de sécurité..... p. 12</p> <p>Prescriptions pour l'installation ..... p. 12</p> <p><b>4. Limites de fonctionnement..... p. 13</b></p> <p>NRL 0280-0350 - Version L - Ventilateurs J-M à hauteurs manométriques ..... p. 13</p> <p>NRL 0280-0350 - Version E - Ventilateurs J-M à hauteurs manométriques ..... p. 13</p> <p><b>5. Schémas frigorifique de principe ..... p. 14</b></p> <p>Circuit frigorifique..... p. 14</p> <p>Circuit frigorifique avec désurchauffeur ..... p. 14</p> <p>Circuit frigorifique avec récupération totale..... p. 15</p> <p><b>6. Installation..... p. 16</b></p> <p>Réception du produit..... p. 16</p> <p>Manutention et déballage ..... p. 16</p> <p>Levage avec palan ou grue..... p. 16</p> <p>Stockage..... p. 16</p> <p>Lieu d'installation..... p. 17</p> <p>Positionnement ..... p. 17</p> <p><b>7. Espaces techniques minimum ..... p. 18</b></p> <p>Installation multiple ..... p. 18</p> <p><b>8. Répartition des poids et position des éléments antivibratoires ..... p. 19</b></p> <p>Position des trous des éléments antivibratoires..... p. 19</p> <p>Distribution des poids et centres de gravité à vide..... p. 20</p> <p>Distribution des poids et centres de gravité en marche..... p. 22</p> <p><b>9. Poids..... p. 25</b></p> <p><b>10. Raccordements hydrauliques ..... p. 26</b></p> <p>Connexions..... p. 26</p> <p>Caractéristiques de l'eau..... p. 26</p> | <p>Évacuation de l'installation..... p. 27</p> <p>Protection antigel ..... p. 27</p> <p><b>11. Contenu d'eau dans l'installation ..... p. 28</b></p> <p>Contenu minimal en eau de l'installation ..... p. 28</p> <p>Contenu maximum d'eau dans l'installation..... p. 28</p> <p>Réglage du vase d'expansion ..... p. 29</p> <p><b>12. Schémas hydrauliques de principe..... p. 30</b></p> <p>Sans kit hydraulique..... p. 30</p> <p>Avec pompes ..... p. 31</p> <p>Pompe double..... p. 32</p> <p>Avec pompes et ballon tampon ..... p. 33</p> <p>Avec pompes et ballon tampon ..... p. 34</p> <p>Double anneau ..... p. 35</p> <p><b>13. Position des raccords hydrauliques..... p. 36</b></p> <p>Version standard "00" ..... p. 36</p> <p>Pompes "P1-P2-P3-P4" ..... p. 36</p> <p>Avec ballon tampon "01-02-03-04" ..... p. 37</p> <p>Avec ballon tampon et résistances d'intégration "05-06-07-08" ..... p. 37</p> <p>Avec désurchauffeur ..... p. 38</p> <p>Avec récupération total ..... p. 38</p> <p>Unité de condensation..... p. 39</p> <p><b>14. Branchement électrique de puissance au secteur..... p. 40</b></p> <p><b>15. Raccordements électriques..... p. 41</b></p> <p>Données électriques ..... p. 41</p> <p><b>16. Première mise en marche - Mises en garde..... p. 43</b></p> <p>Démarrage..... p. 43</p> <p><b>17. Entretien..... p. 44</b></p> <p>Précautions et préventions à observer lors de l'entretien..... p. 44</p> <p>Maintenance ordinaire et extraordinaire ..... p. 45</p> <p>Mise hors service et démantèlement des composants de la machine..... p. 45</p> <p><b>18. Liste des ingrédients périodiques conseillés ..... p. 46</b></p> <p>Interventions générales..... p. 46</p> <p>Interventions sur les circuits..... p. 46</p> |
|---|---|




# 1 MISES EN GARDE GÉNÉRALES


## INTRODUCTION


L'unité que vous avez achetée est une machine complexe. Pendant l'installation, le fonctionnement, l'entretien ou la réparation, les personnes et les biens peuvent être exposés à des risques causés par certaines conditions ou certains composants tels que, mais sans s'y limiter, le fluide frigorigène, les huiles, les pièces en mouvement, les pressions, les sources de chaleur, la tension électrique.

Ce manuel fournit des informations sur les fonctions et les procédures standard de toutes les unités de la série et constitue un document d'appui important pour le personnel qualifié, mais ne peut remplacer ce dernier.

**Avant de procéder à l'installation et à la mise en service de l'unité, lire attentivement ce manuel avec toutes ses annotations mises en évidence par les symboles suivants indiquant différents niveaux de danger ou des situations potentiellement dangereuses afin d'éviter tout dysfonctionnement ou dommage physique aux biens et aux personnes :**

 **DANGER** indique une situation de danger imminent : en cas de non-respect, elle peut causer la mort ou des blessures graves, il est obligatoire de suivre les mesures indiquées.

 **AVERTISSEMENTS** indique une situation potentiellement dangereuse : si elle n'est pas évitée, elle pourrait entraîner des blessures graves ou la mort. Faire extrêmement attention durant le travail


 **ATTENTION** indique une situation potentiellement dangereuse qui, si elle n'est pas évitée, peut entraîner des blessures ou des dommages matériels mineurs ou modérés

 **INFORMATION** Noter qu'une situation potentiellement dangereuse peut se produire et, si elle n'est pas évitée, elle peut causer des dommages aux biens

### IMPORTANT Autres informations sur l'utilisation du produit

Le manuel contient des instructions importantes pour la mise en service de l'unité et des instructions fondamentales pour éviter les blessures corporelles ou les dommages à la machine pendant son fonctionnement. Enfin, des instructions d'entretien sont fournies pour assurer un fonctionnement sans faille.

L'unité doit être installée par des techniciens spécialisés conformément aux lois applicables dans le pays d'installation. Le démarrage de l'unité doit également être effectué par un personnel autorisé et formé et toutes les activités doivent être réalisées conformément et dans le respect total des normes et des lois locales et tous les travaux sur l'unité doivent être effectués de manière professionnelle.

 **Bien que notre unité soit équipée de nombreux dispositifs de sécurité et de protection et qu'elle ait été testée en usine, il faut faire preuve de prudence lors des interventions sur cette dernière, en prenant des précautions contre les risques résiduels.**

## MISES EN GARDE GÉNÉRALES

 **ATTENTION :**

- La machine doit être transportée conformément aux normes en vigueur dans le pays de destination, en tenant compte des caractéristiques des fluides contenus et de leur caractérisation. Un transport inapproprié peut endommager la machine et générer des fuites de fluide frigorigène. Avant le premier démarrage, une détection des fuites doit être effectuée avec les équipements de protection individuelle appropriés ;
- À la réception du produit, s'assurer de l'intégrité et de l'exhaustivité de la fourniture et, en cas de non-conformité avec ce qui a été commandé, contacter l'agence qui a vendu l'équipement ;
- Le produit doit être destiné à l'utilisation prévue par Aermec pour laquelle il a été expressément réalisé. Aermec n'a aucune responsabilité contractuelle ou extracontractuelle pour des dommages causés à des personnes, des animaux ou des objets, par erreurs d'installation, de réglage et d'entretien ou dus à des utilisations inappropriées ;
- Lors des opérations d'installation et/ou d'entretien qui, nous le rappelons, doivent être effectuées par du personnel qualifié et formé, il est obligatoire de porter des équipements de protection (gants, protection des yeux, casque...) adaptés aux opérations à effectuer ; ne pas porter de vêtements ou d'accessoires qui peuvent se coincer ou être aspirés par les flux d'air ; attacher les cheveux avant d'accéder à l'intérieur de l'unité, Aermec décline toute responsabilité en cas de non-respect des règles de sécurité et de prévention des accidents en vigueur ;



### Équipements de protection individuelle (EPI) (1)

### Opérations

|   | Manutention | Installation et/ou entretien | Soudage ou brasage |
|---|-------------|------------------------------|--------------------|
| Gants de protection, casque, lunettes, chaussures de protection, vêtements de protection. | .           | .                            | .                  |
| Casque antibruit  |             | .                            | .                  |

(1) Il est recommandé de suivre les instructions de la norme EN 378-3.

- Respecter les lois en vigueur dans le pays où l'unité est installée, concernant l'utilisation et l'élimination des emballages, les produits de nettoyage et d'entretien, et la gestion de la fin de vie de l'unité ;
- Les travaux de réparation ou d'entretien doivent être effectués par le service technique Aermec. Ne pas modifier ou altérer l'unité pour éviter de créer des situations de danger. Le fabricant de l'appareil ne sera pas responsable des dommages éventuellement provoqués ;
- En cas de fonctionnement anormal, ou de fuite de liquides, mettre l'interrupteur général du système en position éteinte et fermer les robinets d'arrêt. Appeler immédiatement le service technique Aermec local et ne pas intervenir personnellement sur l'appareil ;
- L'unité doit être installée dans des structures protégées contre les rejets atmosphériques, conformément aux lois et aux normes techniques applicables ;
- Les appareils contiennent du fluide frigorigène : agir avec précaution afin de ne pas endommager le circuit de gaz et la batterie à ailettes ;
- Conformément à la norme 517/2014 de l'UE sur certains gaz à effet de serre fluorés, il est obligatoire d'indiquer la quantité totale de fluide frigorigène dans le système installé. Les données se trouvent sur la plaque signalétique de l'unité ;
- Cette unité contient des gaz à effet de serre fluorés du Protocole de Kyoto. Les opérations d'entretien et d'élimination doivent être effectuées seulement par du personnel qualifié ;
- Ce manuel fait partie intégrante de l'unité et doit donc être conservé avec soin et doit toujours l'accompagner même en cas de cession à un autre propriétaire ou utilisateur ou de transfert vers une autre installation. En cas de dommage ou de perte, il est possible d'en télécharger une copie à partir de notre site [www.aermec.com](http://www.aermec.com)
- L'évaluation globale du risque d'incendie sur le lieu d'installation (par exemple, le calcul de la charge d'incendie) est de la responsabilité de l'utilisateur.
- Effectuer les raccordements des circuits à l'unité en suivant les indications reportées sur le présent manuel.

### IL EST INTERDIT DE :

- Il est interdit de marcher sur les machines et d'y appuyer d'autres corps. Aucune partie des unités ne doit être utilisée comme une passerelle ou un support pour des objets ou des personnes. Vérifier et réparer périodiquement ou, si nécessaire, remplacer tout composant ou tuyauterie présentant des signes de détérioration. Utiliser une plate-forme ou un échafaudage pour intervenir à des niveaux plus élevés ;
- Enlever les protections des éléments mobiles pendant que l'unité est en marche ;
- Toucher les pièces en mouvement, de s'interposer entre ces dernières ou introduire des objets pointus à travers les grilles.
- Toute intervention technique ou de nettoyage avant d'avoir débranché l'appareil du réseau d'alimentation électrique en positionnant l'interrupteur général de l'installation et l'interrupteur principal de l'appareil sur « ÉTEINT ».
- Modifier les dispositifs de sécurité ou de réglage. Le remplacement des dispositifs doit être effectué par le Service d'Assistance Technique Aermec, en utilisant exclusivement des composants d'origine.
- Tirer, détacher, tordre les câbles électriques qui sortent de l'appareil, même si ce dernier est débranché du réseau d'alimentation électrique ;
- Disperser dans l'environnement et de laisser à la portée des enfants : le matériau d'emballage car il peut être une source de danger potentiel. Il doit donc être éliminé conformément à la législation en vigueur.

## RÈGLES FONDAMENTALES DE SÉCURITÉ

**Toute intervention technique doit être effectuée par un personnel qualifié et autorisé. Le personnel d'intervention doit avoir été formé et connaître ce type de produit et son installation.**

La machine ne doit être employée que pour l'usage pour lequel elle a été réalisée ; une utilisation différente peut être dangereuse et implique la déchéance de la garantie ;

Il est interdit de marcher sur les machines et d'y appuyer d'autres corps. Aucune partie des unités ne doit être utilisée comme une passerelle ou un support pour des objets ou des personnes. Vérifier et réparer périodiquement ou, si nécessaire, remplacer tout composant ou tuyauterie présentant des signes de détérioration. Utiliser une plate-forme ou un échafaudage pour intervenir à des niveaux plus élevés.

Toutes les précautions concernant le traitement du fluide frigorigène doivent être observées conformément à la réglementation en vigueur.

L'évaluation globale du risque d'incendie sur le lieu d'installation (par exemple, le calcul de la charge d'incendie) est de la responsabilité de l'utilisateur ;

Garder des extincteurs adaptés à l'extinction des incendies sur les équipements électriques et adaptés à l'huile de lubrification des compresseurs et au fluide frigorigène à proximité de la machine ;

## PRÉCAUTIONS CONCERNANT LE CIRCUIT HYDRAULIQUE

Effectuer les raccordements des circuits à l'unité en suivant les indications reportées sur le présent manuel :

- **Il est obligatoire d'installer un filtre à eau et un contrôleur de débit sur les échangeurs, sous peine d'annulation de la garantie ;**
- **Lors de la mise en service, il est obligatoire d'effectuer un test d'étanchéité du circuit hydraulique (pression minimale de 2,5 bar et recherche de fuites au niveau de chaque joint, par exemple à l'aide de mousse à bulles/eau et savon) avant de le remplir de glycol, afin d'éviter les reprises dues à des fuites qui pourraient se produire, par exemple, pendant le transport ou la manutention, même si le circuit a déjà été testé chez Aermec ;**
- Ne pas plier ou heurter les tuyauteries contenant des fluides sous pression. Ne pas dépasser la pression maximale admissible (PS) du circuit hydraulique de l'unité ;
- Avant d'enlever des éléments le long des circuits hydriques sous pression, intercepter le morceau de tuyau concerné et évacuer le fluide progressivement jusqu'à équilibrer la pression à celle atmosphérique.
- Même lorsque l'unité est éteinte, empêcher que les fluides en contact avec les échangeurs de chaleur ne dépassent les limites de température indiquées dans la documentation ou qu'ils ne gèlent ;
- Ne pas envoyer dans les échangeurs de chaleur des fluides autres que l'eau ou ses mélanges avec de l'éthylène/propylène glycol à des concentrations supérieures à celles indiquées dans la documentation technique ;

## PRÉCAUTIONS CONCERNANT LE CIRCUIT ÉLECTRIQUE

- Effectuer les raccordements des circuits à l'unité en suivant les indications reportées sur le présent manuel.
- Ne pas utiliser de câbles dont la section est inadaptée ou des raccordements volants pour des périodes de temps limitées ni pour des urgences ;
- Vérifier que la mise à la terre de l'unité soit correcte avant de la mettre en marche ;
- Débrancher l'unité du réseau au moyen du sectionneur externe avant d'ouvrir le tableau électrique.
- En cas d'unité avec des condenseurs de rephasage, attendre 3 minutes à partir du moment où l'alimentation électrique a été coupée à l'unité avant d'accéder à l'intérieur du tableau électrique ;
- Si l'unité est équipée de composants de type inverter intégrés, débrancher l'alimentation électrique et attendre au moins 15 minutes avant d'y accéder pour l'entretien : les composants internes restent sous tension pendant cette période, ce qui crée un risque d'électrocution ;
- Les dispositifs de sécurité doivent être maintenus en état d'efficacité et vérifiés périodiquement comme prescrit par les normes en vigueur ;



Warning:  
Hot surface



Warning:  
Electricity



Warning:  
Moving parts



Warning:  
Sharp element

Vérifier périodiquement que les étiquettes de sécurité sont correctement positionnées sur la machine et les remplacer si nécessaire.

## PRÉCAUTIONS CONCERNANT LE CIRCUIT FRIGORIFIQUE

- L'évaluation globale du risque d'incendie sur le lieu d'installation (par exemple, le calcul de la charge d'incendie) est de la responsabilité de l'utilisateur ;
- Garder des extincteurs adaptés à l'extinction des incendies sur les équipements électriques et adaptés à l'huile de lubrification des compresseurs et au fluide frigorigène à proximité de la machine ;
- L'unité contient du fluide frigorigène sous pression : aucune opération ne doit être effectuée sur les équipements sous pression, sauf lors de l'entretien qui, nous le rappelons, doit être effectuée par un personnel compétent et qualifié ;
- N'effectuer les brasages ou les soudures que sur la tuyauterie vide et propre de tout résidu d'huile de lubrification ; ne pas approcher de flammes ou d'autres sources de chaleur de la tuyauterie contenant du fluide réfrigérant.
- Ne pas travailler avec des flammes nues à proximité de l'unité ;
- Afin d'éviter un risque environnemental, veiller à ce que toute fuite de fluide soit récupérée dans des dispositifs adéquats conformément aux normes locales.
- Ne pas utiliser les mains pour contrôler toute fuite de réfrigérant ;
- L'expulsion accidentelle de réfrigérant peut provoquer une raréfaction de l'oxygène et donc un risque d'asphyxie : installer la machine dans un local ventilé conformément à la norme EN 378-3 et la réglementation locale en vigueur. Tout opérateur s'approchant de la machine devra être muni d'un détecteur de fuites de réfrigérant correctement étalonné et homologué ;
- L'unité est équipée de dispositifs contre les surpressions (soupapes de sûreté) : si ces dispositifs interviennent, le fluide frigorigène est libéré à haute température et à grande vitesse. Empêcher que la projection de gaz n'endommage les personnes ou les objets ;
- Installer l'unité à une distance suffisante des fosses de drainage ;
- Conserver tous les lubrifiants dans des récipients dûment marqués. Ne pas conserver de liquides inflammables à proximité de l'installation ;

## PRÉVENTIONS

- Contrôler le positionnement correct des protections aux éléments mobiles avant de remettre l'unité en marche ;
- Les ventilateurs, les moteurs et les courroies de transmission peuvent être en mouvement : avant d'y accéder, toujours attendre qu'ils s'arrêtent et prendre les précautions opportunes pour empêcher leur actionnement ;
- L'unité et les tuyauteries ont des surfaces très chaudes et très froides qui comportent un risque de brûlure ;
- Avant d'ouvrir un panneau de la machine, contrôler si celui-ci est fixé solidement ou pas à la machine avec des charnières ;
- Les ailettes des échangeurs de chaleur, les bords des composants et des panneaux métalliques peuvent provoquer des blessures dues aux coupures ;
- L'installation doit garantir que la température du fluide à l'entrée de l'unité soit maintenue stable et dans les limites prévues ; prêter donc attention au réglage des dispositifs externes d'échange et de contrôle thermique (drycooler, tours de refroidissement, vannes de zone, ...), au dimensionnement adéquat de la masse de fluide en circulation dans l'installation (en particulier lorsque des zones de l'installation sont exclues) et installer des systèmes de recirculation du débit de fluide requis de manière à maintenir les températures de la machine dans les limites autorisées (par exemple pendant la phase de démarrage) ;
- Le matériel utilisé pour l'emballage de protection de la machine doit toujours être tenu hors de la portée des enfants car il représente une source de danger ;
- Sur les unités avec des compresseurs en parallèle, ne pas désactiver les compresseurs individuels pendant de longues périodes ;
- Comme cette unité est destinée à être installée à l'extérieur uniquement et dans une zone dont l'accès est autorisé, il n'y a pas de limite de charge.

## AVERTISSEMENTS

L'unité est munie des étiquettes de sécurité suivantes pour indiquer les risques potentiels (apposées sur ou à proximité des parties potentiellement dangereuses).

## 2 CRITÈRES DE CHOIX DES ÉCHANGEURS EN FONCTION DE L'EMPLACEMENT D'INSTALLATION DE L'UNITÉ

**Le guide fournit des conseils pour les applications, mais il n'est pas possible dans ce document de prendre en compte tous les risques et les conditions possibles existant dans le lieu de destination réel de nos produits.**

**Pour ces raisons, cette section présente les avertissements et les mises en garde de base à prendre en compte en général, étant entendu que :**

- **Il appartient au client (ou au professionnel désigné par celui-ci) de faire le choix final du type d'échangeur en fonction du lieu d'installation.**
- **Dans tous les cas, il est recommandé de laver fréquemment les batteries (un intervalle maximum de trois mois est conseillé, moins si les atmosphères sont particulièrement sales ou agressives) pour préserver leur état et assurer le bon fonctionnement de l'unité.**

Les milieux extérieurs potentiellement corrosifs sont par exemple les zones à proximité des côtes, les sites industriels, les aires urbaines à densité élevée, certaines régions rurales, ou des combinaisons de ces milieux. D'autres facteurs, entre autres la présence de gaz effluents, de bouches d'égouts, ou d'égouts ouverts et les gaz d'échappement des moteurs diesel, peuvent tous avoir des retombées nocives sur les batteries à microcanal. Le but de ce guide aux applications est de fournir des informations générales sur les mécanismes de corrosion et sur les milieux corrosifs.

### RÉGIONS CÔTIÈRES/MARINES

les zones côtières ou les milieux marins sont caractérisés par une abondance de chlorure de sodium (sel), qui est transporté par les embruns, la brume ou le brouillard. Il est très important de noter que cette eau salée peut être transportée pendant de nombreux kilomètres par la brise et les courants de marée. Il n'est pas rare de constater une contamination par eau salée même à plus de 10 km de la côte. Pour cette raison, il peut être nécessaire de protéger les échangeurs des électrolytes d'origine marine par un choix approprié de matériaux et/ou un traitement de protection adéquat.

### MILIEUX INDUSTRIELS

Les applications industrielles sont associées avec de nombreuses conditions différentes, potentiellement en mesure de produire des émissions atmosphériques de nature variée. Les contaminants d'oxyde de soufre et azote sont, la plupart des fois, dus aux régions urbaines à densité élevée. La combustion des huiles de carbone et des huiles combustibles dégage des oxydes de soufre ( $SO_2$ ,  $SO_3$ ) et des oxydes d'azote ( $NO_x$ ) dans l'atmosphère. Ces gaz s'accumulent dans l'atmosphère et reviennent à terre sous forme de pluies acides ou de rosée à pH bas. Les émissions industrielles ne sont pas seulement potentiellement corrosives : de nombreuses particules de poussière industrielle peuvent être chargées de composants nocifs, comme les oxydes de métal, les chlorures, les sulfates, l'acide sulfurique, le carbone et les composés de carbone. Ces particules, en présence d'oxygène, d'eau ou de milieux avec une humidité élevée, peuvent s'avérer extrêmement corrosives et prendre de multiples formes, y compris la corrosion générale ou celle localisée, comme celle par piqûre ou en nid de fourmis.

### COMBINAISON DE MILIEUX MARINS/INDUSTRIELS

Un brouillard marin chargé de salinité, associé aux émissions nocives d'un milieu industriel, constitue une grave menace. Les effets combinés du brouillard chargé de salinité et des émissions industrielles accélèrent la corrosion. À l'intérieur des usines, les gaz corrosifs peuvent dériver de l'usinage des produits chimiques ou des procédés industriels typiquement utilisés dans les activités de manufacture. Les égouts à ciel ouvert, les tuyaux d'évacuation, les émissions de moteur diesel, les émissions rejetées par une circulation intense, les décharges, les échappements des avions et des

navires, les usines industrielles, les installations de traitement chimique (à proximité d'une tour de refroidissement) et les centrales à combustible fossile sont tout autant de sources de risques potentielles à prendre en considération.

### RÉGIONS URBAINES

Les régions à densité élevée ont généralement de hauts niveaux d'émissions de véhicules et l'augmentation d'usage des combustibles, pour le chauffage des bâtiments. Ces deux types d'émission ont un impact négatif sur les concentrations en oxyde de soufre ( $SO_x$ ) et d'azote ( $NO_x$ ), qui accroissent en conséquence. Dans certains milieux couverts également, comme les structures avec piscine et les installations pour le traitement de l'eau, des atmosphères corrosives peuvent se produire. Il est conseillé de prêter une attention particulière au positionnement des unités si elles sont installées à proximité immédiate de ces lieux, et d'éviter qu'elles soient installées près des sorties d'air de ces derniers, ou en tout cas exposées à de telles atmosphères. La gravité de la corrosion dans les milieux urbains dépend des niveaux de pollution qui, à leur tour, dépendent de plusieurs facteurs, incluant la densité de population dans la zone concernée. Tout équipement installé à proximité de gaz d'échappement de moteurs diesel, de cheminées d'incinérateur ou de chaudières à combustible ou encore à proximité de zones exposées aux émissions de combustible fossile, est à considérer comme soumis aux mêmes mesures qu'une application industrielle.

### ZONES RURALES

Les zones rurales peuvent avoir de hauts niveaux de pollution d'ammoniacque et d'azote produite par les déjections animales, les fertilisants et les concentrations élevées de gaz d'échappement de moteurs diesel. L'approche à ce type de milieu doit être en tous points semblable à celui des milieux industriels. Les conditions météo locales ont un rôle considérable dans la concentration ou la dispersion des contaminants gazeux extérieurs. Les inversions thermiques peuvent bloquer les agents polluants, en produisant de sérieux problèmes de pollution de l'air.

### PRÉCAUTIONS SUPPLÉMENTAIRES

Bien que chaque milieu corrosif parmi ceux traités ci-dessus puisse être nuisible pour la vie de l'échangeur, beaucoup d'autres facteurs doivent être considérés avant de choisir le projet définitif.

Le climat local environnant le site d'application pourrait être influencé par la présence de :

- vent
- poussière
- sels routiers
- piscines
- gaz d'échappement de moteurs diesel/trafic
- brouillard localisé
- agents détergents pour usage domestique
- bouches d'égouts
- de nombreux autres agents contaminants séparés

Même dans un rayon de 3-5 km de ces climats locaux particuliers, un environnement normal ayant des caractéristiques modérées peut être reclassé comme milieu exigeant des mesures préventives contre la corrosion. Quand ces facteurs font directement et immédiatement partie de l'environnement, leur influence est ultérieurement aggravante. Ce n'est qu'en l'absence de situations potentiellement risquées telles que celles mentionnées ci-dessus qu'un environnement peut être considéré comme modéré.

| Application               | Conseil                            |
|---------------------------|------------------------------------|
| Environnements difficiles | Batteries avec protection adéquate |
| Environnements modérés    | Batterie standard °                |

### 3 DESCRIPTION GÉNÉRALE

Groupe d'eau glacée pour la production d'eau glacée pour satisfaire les besoins de climatisation dans les ensembles résidentiels, commerciales ou industrielles.

Ce sont des unités extérieures avec compresseurs scroll, ventilateurs axiaux, batteries à microcanaux et échangeurs à plaques.

**Une installation correcte de l'unité doit inclure le respect de toutes les instructions données dans ce manuel, de toutes les réglementations et normes en vigueur (EN 378, normes nationales ou locales) et dans tous les cas une analyse de risque supplémentaire par le concepteur de l'installation.**

Ce chapitre décrit et explique les risques résiduels supplémentaires découlant de l'utilisation de ce fluide frigorigène.

- Les informations suivantes ne remplacent en aucun cas l'évaluation des risques pour l'installation de refroidissement sur le site de l'installation ;
- La responsabilité totale sur le site d'installation est supportée par l'utilisateur final (l'exploitant ou le responsable/propriétaire de l'installation) ;
- Éviter la présence de sources d'inflammation pendant toute la durée de vie de l'installation de refroidissement (transport/stockage/installation/opération/entretien) ;
- Se référer aux normes et réglementations internationales pour évaluer les sources d'inflammation (par ex. EN1127-1) en fonction des caractéristiques d'inflammabilité du fluide frigorigène.

#### RECOMMANDATIONS GÉNÉRALES DE SÉCURITÉ

Tenir compte des risques, des mesures, des conseils et des recommandations figurant dans la fiche technique de sécurité du fluide frigorigène.

Pendant toute la durée de vie de l'installation de refroidissement (transport/stockage/installation/opération/entretien) :

- Fournir une ventilation adéquate ;
- Ne pas placer ou stocker l'installation de refroidissement dans des espaces exigus ;

- Éviter les espaces où les gaz pourraient tomber et stagner ;



**Éviter les flammes nues et les sources d'inflammation à proximité de l'installation de refroidissement ;**

#### PRESCRIPTIONS POUR L'INSTALLATION

En particulier, l'unité est destinée à être connectée aux équipements suivants :

- un système hydraulique qui doit être conçu pour être classé selon la norme EN 378-1 comme un système indirect ventilé (réf. EN 378-1 ; 2016, par. 5.5.2.2 : Système indirect ventilé), comme système indirect ventilé fermé (réf. EN 378-1 ; 2016, par. 5.5.2.3 : Système indirect ventilé fermé), ou comme système indirect double selon la norme EN 378-1 (réf. EN 378-1 ; 2016, par. 5.5.2.4 : Système indirect double).
- Le fluide intermédiaire (eau ou mélange eau-glycol) est en communication directe avec l'espace occupé et une perte de fluide frigorigène dans le circuit intermédiaire doit être dissipée dans une atmosphère extérieure à l'espace occupé et dans une zone convenablement ventilée pour éviter la formation d'atmosphères explosives.
- En particulier, pour un système fermé, cette condition exige l'installation d'un dispositif mécanique de taille appropriée pour collecter et évacuer le fluide frigorigène dans une position appropriée dans le circuit hydraulique. La présence éventuelle de vannes de purge et/ou de sécurité à l'intérieur de l'unité ne remplace en aucun cas la présence de ce dispositif.
- Le purgeur d'air automatique doit être installé à tous les points les plus élevés du circuit hydraulique, à l'extérieur du bâtiment et loin des sources d'inflammation, afin de garantir que le fluide frigorigène inflammable ne puisse pas s'écouler dans l'environnement en cas de fuite, nous recommandons donc une installation avec circuit primaire et secondaire.
- La zone occupée par l'unité et ses environs immédiats doivent être rendus accessibles uniquement au personnel autorisé, en prévoyant au besoin l'installation d'une clôture ;

## 4 LIMITES DE FONCTIONNEMENT

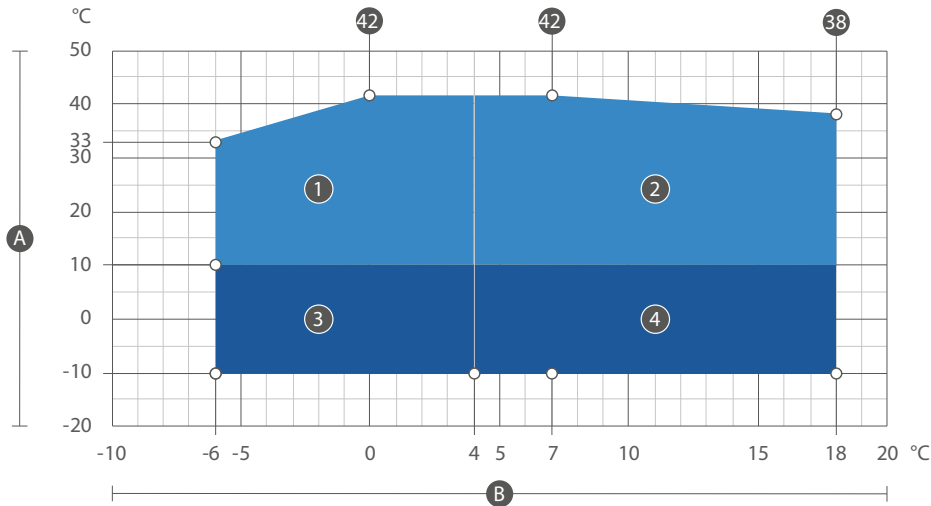
Les appareils, dans leur configuration standard, ne sont pas adaptés à une installation dans un environnement salin.

Les valeurs reportées dans ce tableau correspondent aux limites min. et max. de l'unité.

Si l'on désire faire fonctionner l'unité au-delà des limites de fonctionnement, il est conseillé de contacter avant notre service technico-commercial.

■ Si l'unité est installée dans des zones particulièrement venteuses il est obligatoire de prévoir des barrières coupe-vent afin d'éviter tout dysfonctionnement de l'unité. L'installation est conseillée si la vitesse du vent est supérieure à 2,5 m/s.

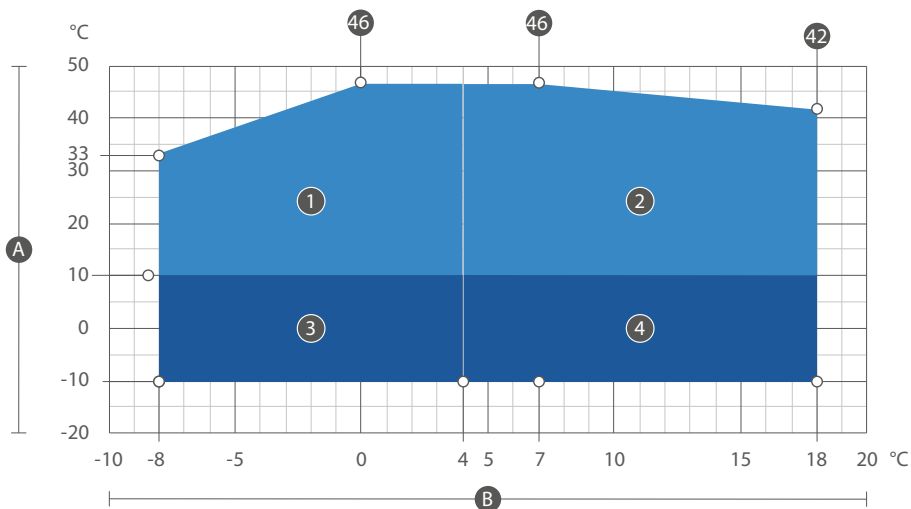
### NRL 0280-0350 - VERSION L - VENTILATEURS J-M À HAUTEURS MANOMÉTRIQUES



#### Légende

- A **Température de l'air extérieur (°C)**
- B **Température eau produite (°C)**
- 1 Fonctionnement avec eau glycolée
- 2 Fonctionnement standard (vanne °/X)
- 3 Fonctionnement avec DCPX et eau glycolée
- 4 Fonctionnement avec DCPX (vanne °/X)  
DCPX Accessoire

### NRL 0280-0350 - VERSION E - VENTILATEURS J-M À HAUTEURS MANOMÉTRIQUES



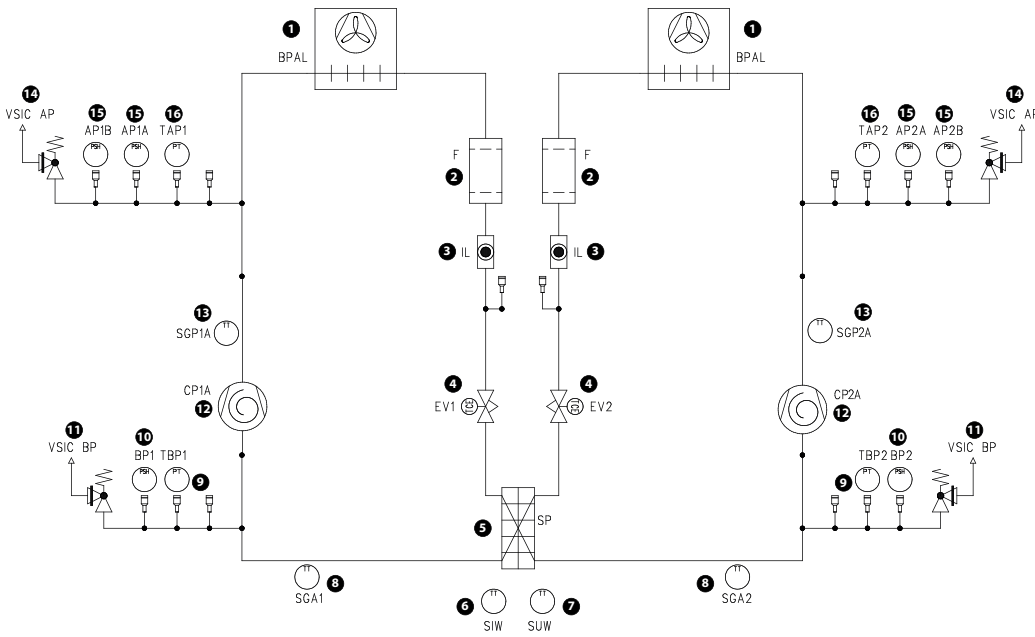
#### Légende

- A **Température de l'air extérieur (°C)**
- B **Température eau produite (°C)**
- 1 Fonctionnement avec du glycol (vanne Y)
- 2 Fonctionnement standard (vanne °/X)
- 3 Fonctionnement avec DCPX et du glycol (vanne Y)
- 4 Fonctionnement avec DCPX (vanne °/X)  
DCPX Accessoire

## 5 SCHÉMAS FRIGORIFIQUE DE PRINCIPE

### CIRCUIT FRIGORIFIQUE

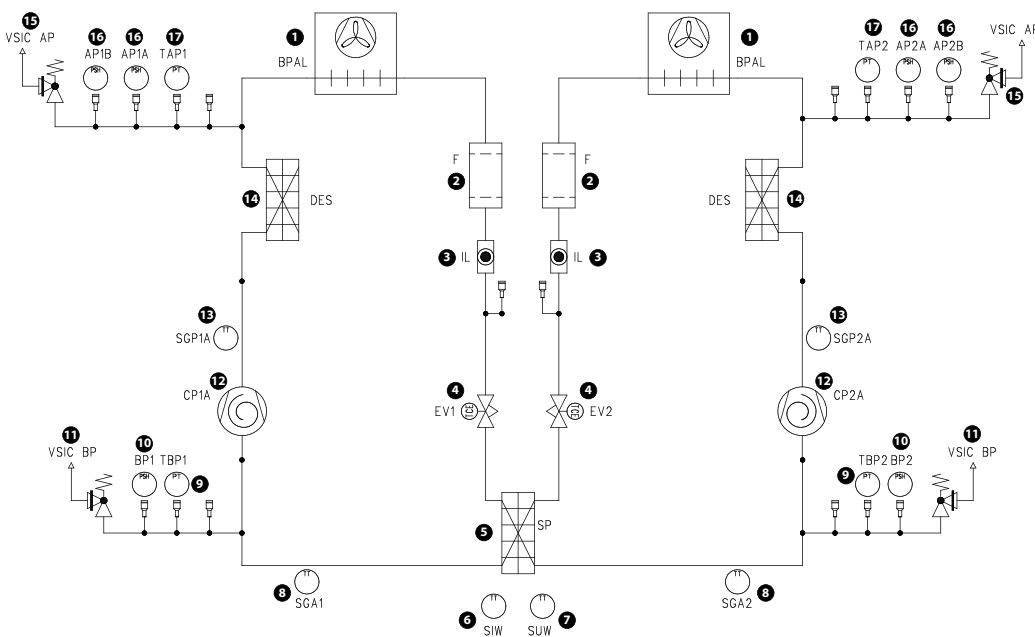
NRL 0280-0300-0330-0350



- 1 Batterie avec ailettes
- 2 Filtre déshydrateur
- 3 Indicateur de liquide
- 4 Détendeur thermostatique électronique
- 5 Échangeurs à plaques
- 6 Sonde des température de l'eau (IN)
- 7 Sonde des température de l'eau (OUT)
- 8 Sonde de température du gaz d'aspiration
- 9 Transducteur de basse pression
- 10 Pressostat de basse pression
- 11 soupape de sûreté côté basse pression
- 12 Compresseur
- 13 Sonde de température du gaz de refolement
- 14 Soupape de sûreté côté haute pression
- 15 Pressostat de haute pression
- 16 Transducteur de haute pression

### CIRCUIT FRIGORIFIQUE AVEC DÉSURCHAUFFEUR

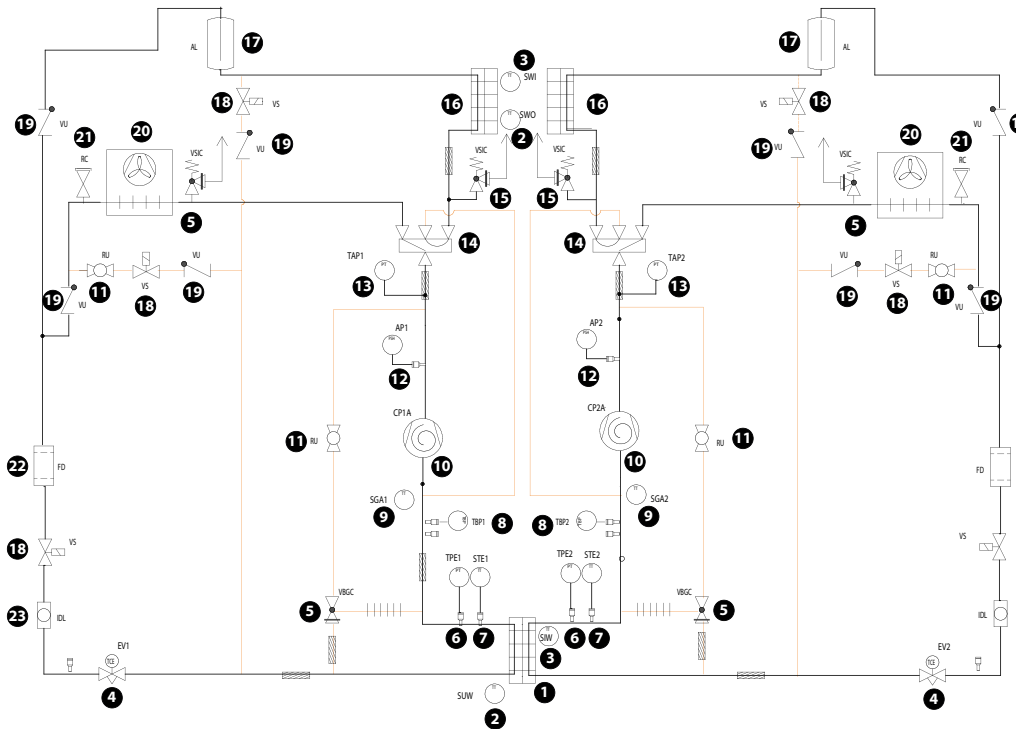
NRL D 0280-0300-0330-0350



- 1 Batterie avec ailettes
- 2 Filtre déshydrateur
- 3 Indicateur de liquide
- 4 Détendeur thermostatique électronique
- 5 Échangeurs à plaques
- 6 Sonde des température de l'eau (IN)
- 7 Sonde des température de l'eau (OUT)
- 8 Sonde de température du gaz d'aspiration
- 9 Transducteur de basse pression
- 10 Pressostat de basse pression
- 11 soupape de sûreté côté basse pression
- 12 Compresseur
- 13 Sonde de température du gaz de refolement
- 14 Désurchauffeur
- 15 Soupape de sûreté côté haute pression
- 16 Pressostat de haute pression
- 17 Transducteur de haute pression

# CIRCUIT FRIGORIFIQUE AVEC RÉCUPÉRATION TOTALE

NRL T 0280-0300-0330-0350



- 1 Évaporateur
- 2 Sonde des température de l'eau (OUT)
- 3 Sonde des température de l'eau (IN)
- 4 Vanne d'expansion électronique
- 5 Vanne by-pass d'injection gaz chaud
- 6 Transducteur de pression du détecteur électronique
- 7 Sonde de température du détecteur électronique
- 8 Transducteur de basse pression
- 9 Sonde de température du gaz d'aspiration
- 10 Compresseur
- 11 Robinet
- 12 Pressostat de haute pression
- 13 Transducteur de haute pression
- 14 Vanne d'inversion de cycle à 4 voies
- 15 Soupape de sûreté
- 16 Échangeur à plaques (récupération total)
- 17 Récepteurs de liquide
- 18 Vanne solénoïde
- 19 Vanne unidirectionnelle
- 20 Condenseur
- 21 Robinet de charge
- 22 Filtre déshydrateur
- 23 Indicateur de liquide



## 6 INSTALLATION

### RÉCEPTION DU PRODUIT

#### Contrôles à la réception

Pour éviter tout dommage pendant le transport, les unités sont entièrement enveloppées dans des emballages et protégées par des éléments en plastique.

Il est conseillé de conserver cette protection pendant toutes les opérations de transport et de levage et de ne pas enlever les éléments en plastique jusqu'à la mise en marche.

À l'intérieur du panneau d'accès aux parties électriques, vous trouverez une enveloppe contenant les documents suivants :

- Livret d'instructions pour l'installateur et le service technique avec la déclaration de conformité sur les premières pages
- Livret d'utilisation de l'unité
- Schémas électriques

Le manuel d'instruction fait partie intégrante de l'unité, il est donc recommandé de le récupérer, de le lire et de le conserver soigneusement. En cas de perte, toute copie éventuelle est disponible dans l'espace d'assistance du site [www.aermec.com](http://www.aermec.com).

Après la réception, il faut :

- Contrôler que l'extérieur n'ait été aucunement endommagé ;
- Contrôler que les dispositifs de levage et de transport soient adaptés au type des appareils et qu'ils soient conformes aux caractéristiques indiquées dans les instructions de transport et de maintenance de ce manuel ;
- Contrôler que les accessoires nécessaires à l'installation sur place aient été livrés et qu'ils fonctionnent ;
- Contrôler que l'appareil fourni corresponde à la commande et au bon de livraison ;



**ATTENTION :** Si le produit est endommagé, il faut envoyer une lettre recommandée mentionnant les détails du problème à la société de transport, dans les 48 heures ouvrables à compter de la livraison.

#### Identification du produit

Les produits Aermec sont identifiables grâce à l'**étiquette d'emballage** qui reporte les données d'identification du produit et à la **plaque technique** qui reporte les données techniques des performances et d'identification de l'unité en votre possession.



- 1 Plaque technique
- 2 Étiquette d'emballage

Lors du positionnement de l'unité, veiller à ce que la plaque signalétique soit bien visible, car les informations qu'elle contient sont essentielles pour un entretien correct.

### MANUTENTION ET DÉBALLAGE

Avant d'effectuer les opérations de déballage et de transport, porter des vêtements de protection personnelle et utiliser des moyens et des outils adaptés à la taille et au poids de l'appareil.



Toutes les opérations de manutention doivent être effectuées par du personnel qualifié, en respectant scrupuleusement toutes les procédures de sécurité applicables.

Les opérations de manutention doivent être effectuées avec soin pour éviter tout dommage, l'unité ne peut être manipulée qu'en position horizontale et uniquement par le bâti.



**Il est interdit de disperser dans l'environnement et de laisser à la portée des enfants :** le matériau d'emballage car il peut être une source de danger potentiel. Il doit donc être éliminé conformément à la législation en vigueur.

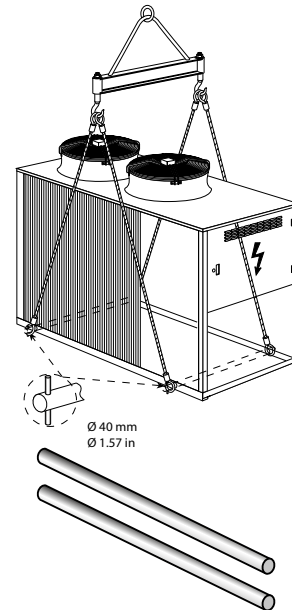
La manutention de l'unité peut être effectuée en utilisant :

- Un palan ou une grue ;

### LEVAGE AVEC PALAN OU GRUE

S'il est prévu de soulever la machine avec des sangles, placer des protections entre les sangles (ou cordes, chaînes) et la charpenterie pour que la structure ne soit pas endommagée.

**En cas de manutention avec un treuil ou une grue, l'unité est livrée avec des anneaux de levage, pour le levage, utiliser des courroies adaptées et les accrocher à tous les anneaux de levage déjà installés.**



Obligatoire :

- Suivre l'ensemble des règlements et des normes de sécurité ;
- Avant le levage, vérifier le poids indiqué sur la plaque de l'emballage ;
- Porter des lunettes de protection, des gants de travail et des chaussures de sécurité ;
- Faire très attention aux équipements lourds et volumineux pendant les opérations de levage et de manutention et pendant l'appui au sol ;
- Tous les panneaux doivent être fermement fixés avant de déplacer l'unité ;
- Utiliser tous les points de levage indiqués et uniquement ceux-ci ;
- Utiliser des câbles conformes aux normes et d'une longueur égale ;
- Utiliser une entretoise balancier conforme aux normes (non fournie) voir le dessin ;
- Déplacer l'unité avec précaution et sans mouvements brusques ;
- Ne pas stationner sous l'unité pendant le levage.

### STOCKAGE

Il peut advenir que, après réception, les unités ne sont pas immédiatement installées. En cas de stockage de durée moyenne-longue, nous recommandons d'appliquer les procédures suivantes :

- Les unités ne peuvent pas être empilées ;
- Vérifier les éventuels dégâts
- S'assurer qu'il n'y a pas d'eau dans les systèmes hydrauliques ;
- Ne pas retirer les protections de l'échangeur de chaleur ;
- Ne pas retirer les films protecteurs en plastique ;
- S'assurer que les panneaux électriques sont fermés ;
- Avant d'utiliser l'équipement, stocker tous les articles fournis dans un endroit sec et propre afin qu'ils puissent être utilisés par la suite.

**La température minimale et maximale de stockage des unités dépend du type de fluide frigorigène contenu, voir le tableau. Au-delà de cette limite, il y a un risque de fuite de fluide frigorigène par les soupapes de sûreté.**

| Réfrigérant | Type | Classe | Température maximum de stockage |                 |
|-------------|------|--------|---------------------------------|-----------------|
|             |      |        | Temp. min. (°C)                 | Temp. max. (°C) |
| R134a       | HFC  | A1     | -20 °C                          | < 50 °C         |
| R410A       | HFC  | A1     | -20 °C                          | < 50 °C         |
| R513A       | HFC  | A1     | -20 °C                          | < 50 °C         |



|         |     |     |        |         |
|---------|-----|-----|--------|---------|
| R32     | HFC | A2L | -20 °C | < 50 °C |
| R1234ze | HFO | A2L | -20 °C | < 50 °C |

Pour l'installation de l'unité, il est important de mettre en acte les tâches préparatoires suivantes :

### ✗ Il faut éviter

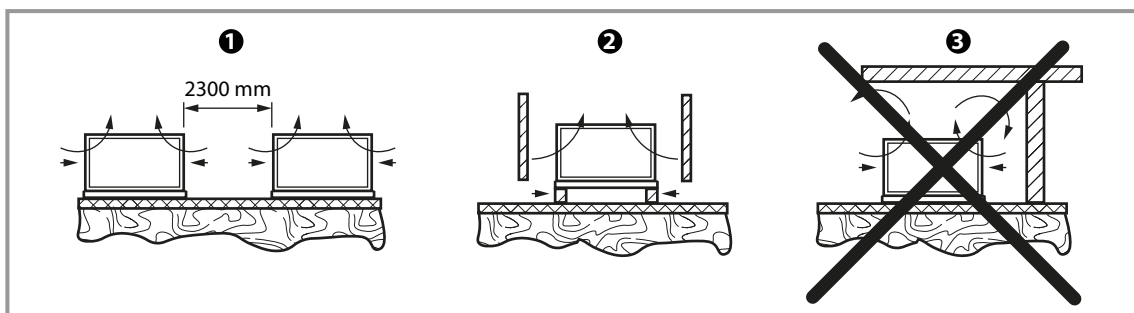
- Positionnement dans des cavités, des trous et/ou des cours anglaises ;
- Obstacles ou barrières qui provoquent la recirculation de l'air d'expulsion ;
- Lieux avec présence d'atmosphères agressives ;
- Lieux où le niveau sonore de l'unité peut être renforcé par des réverbérations ou des résonances ;
- Le positionnement dans les coins où se déposent habituellement la poussière, les feuilles, etc. peut réduire l'efficacité de l'appareil par obstruction du passage d'air ;
- Éviter que l'expulsion de l'air par l'appareil puisse pénétrer dans les pièces habitées à travers les portes et les fenêtres ;
- Éviter que l'expulsion de l'air par l'unité soit gênée par un vent contraire ;
- Pour le positionnement des unités de refroidissement à air pour usage externe, choisir un endroit pas trop exposé au vent (installer des brise-vents si la vitesse excède 2,2 m/s).

## LIEU D'INSTALLATION



**Toutes les unités de cette série sont conçues pour être installées à l'extérieur uniquement** : sur les toits ou au sol, dans des endroits où il n'y a pas d'obstacles qui pourraient réduire le flux d'air vers les batteries à ailettes d'échange thermique.

L'emplacement des unités doit être déterminé par le concepteur de l'installation ou une personne compétente en la matière et doit tenir compte à la fois des exigences purement techniques et de toute législation locale en vigueur.



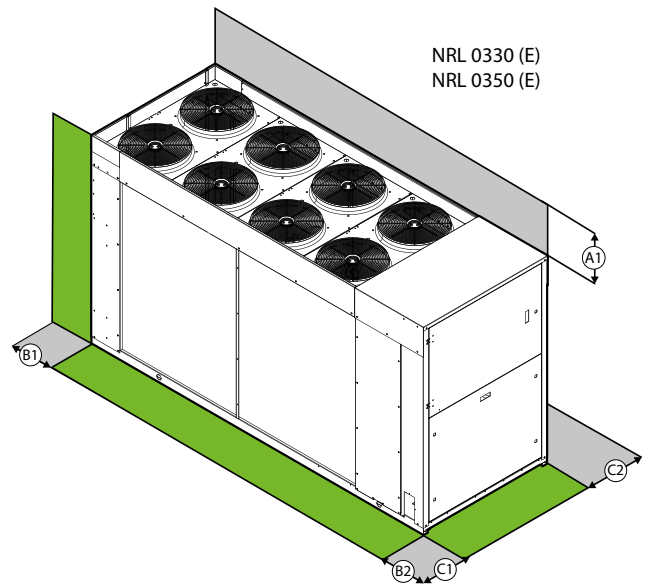
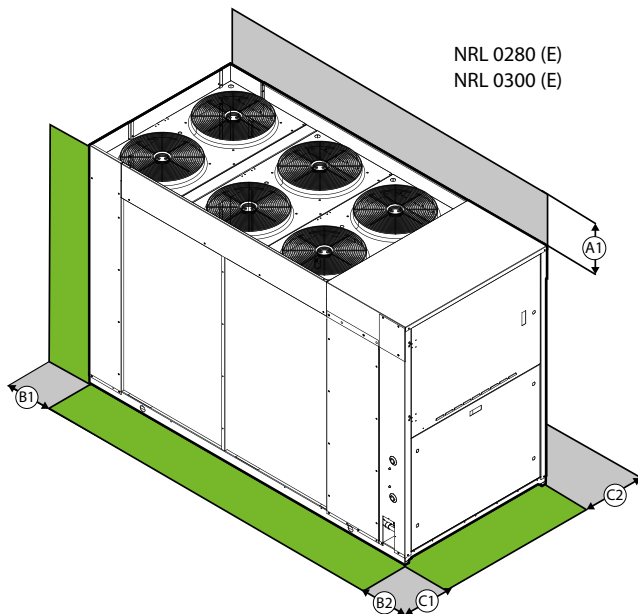
- 1 Unités côte à côte ;
- 2 Barrières brise-vent **conseillées avec des vents supérieurs à 2,2 m/s** ;
- 3 Installation non autorisée ;

## POSITIONNEMENT

Les unités doivent :

- Être installées dans un lieu inaccessible au public et/ou protégé contre l'accès des personnes non autorisées, si nécessaire prévoir également l'installation de clôtures ;
- Être positionnées sur une surface plane en mesure de supporter le poids de l'unité avec la charge de fluide frigorigène et d'eau complète, en plus de la présence occasionnelle d'équipements d'entretien ;
- Dans des endroits exposés au gel, si l'unité est installée sur le sol, la base de support doit reposer sur des colonnes en béton d'une profondeur supérieure à celle à laquelle le sol gèle. Il est toujours conseillé de construire une base de support séparée du corps principal pour éviter la transmission des vibrations ;
- Si l'unité est installée dans un endroit potentiellement sujet à l'accumulation de neige ou à la formation de glace dans le bâti, prévoir qu'elle soit soulevée du sol à une hauteur d'au moins 300 mm au-dessus du sol ;
- Il est conseillé d'utiliser des plots antivibratiles à ressort de dimensions correctes.
- L'unité doit être fixée aux supports anti-vibration et ceux-ci fermement fixés à la base en béton, vois chapitres distribution des poids et espaces techniques minimums. Contrôler que les surfaces de contact des supports anti-vibration sont nivelés à la base. Si nécessaire, utiliser des entretoises ou niveler la base ; quoi qu'il en soit, s'assurer que les supports anti-vibration reposent de manière plane sur la surface de base ;
- L'utilisation de plots antivibratiles à ressort DOIT être associée à l'installation de couplages flexibles dans les tuyauteries d'eau de l'unité. Les plots antivibratiles à ressort doivent être fixés à l'unité AVANT d'être reliés au sol. Le choix de la capacité des plots antivibratiles à ressort ne relève pas de la responsabilité d'AERMEC ;
- Chaque côté de l'unité doit avoir l'espace nécessaire pour permettre tous les travaux d'entretien ordinaire et extraordinaire, l'évacuation d'air verticale ne doit pas être obstruée.

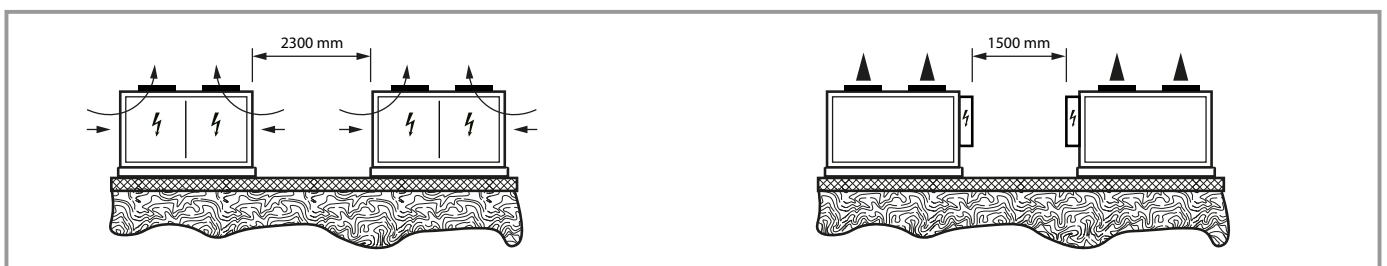
## 7 ESPACES TECHNIQUES MINIMUM



| Taille                            |     |    | 0280 | 0300 | 0330 | 0350 |
|-----------------------------------|-----|----|------|------|------|------|
| <b>Espaces techniques minimum</b> |     |    |      |      |      |      |
| A1                                | E,L | mm | 3000 | 3000 | 3000 | 3000 |
| B1                                | E,L | mm | 800  | 800  | 800  | 800  |
| B2                                | E,L | mm | 1100 | 1100 | 1100 | 1100 |
| C1                                | E,L | mm | 800  | 800  | 800  | 800  |
| C2                                | E,L | mm | 800  | 800  | 800  | 800  |

### INSTALLATION MULTIPLE

Les distances minimales ci-dessus garantissent la fonctionnalité de l'unité dans la plupart des applications. Cependant, il existe des situations spécifiques qui incluent des installations de plusieurs unités :



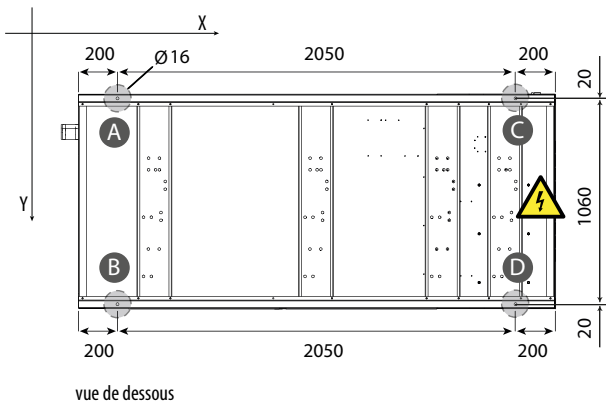
## 8 RÉPARTITION DES POIDS ET POSITION DES ÉLÉMENTS ANTIVIBRATOIRES

### POSITION DES TROUS DES ÉLÉMENTS ANTIVIBRATOIRES

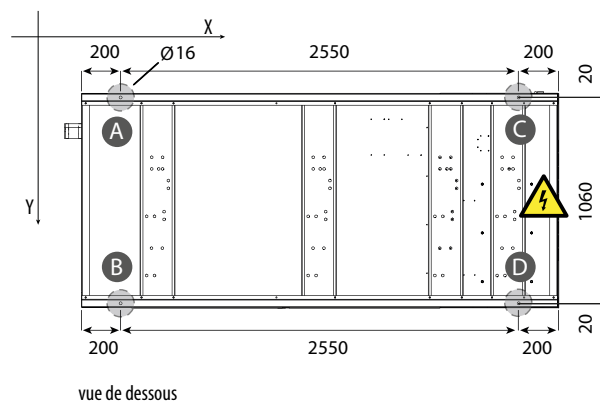


Pour DIMENSIONS et POSITION DES RACCORDS HYDRAULIQUES, se reporter au DWG file sur le site [www.aermec.com](http://www.aermec.com) ou le programme de sélection Magellano

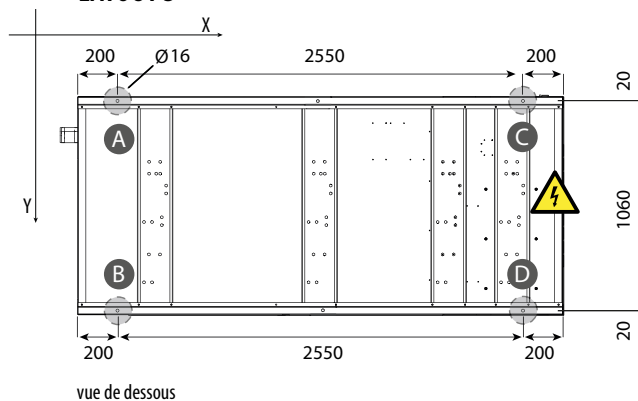
LAYOUT 1



LAYOUT 2



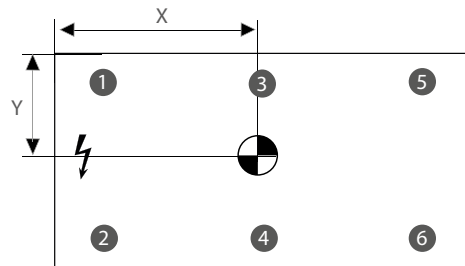
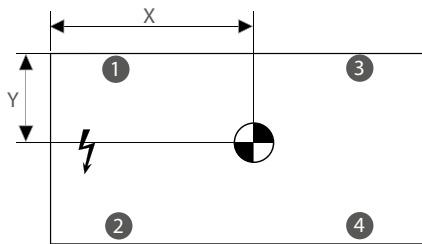
LAYOUT 3



Disposition

| Taille   | 0280 | 0300 | 0330               | 0350 |   |   |
|--|------|------|--------------------|------|---|---|
| <b>KIT HYDRAULIQUE INTÉGRÉ: 00, 01, 02, 03, 04, 05, 06, 07, 08, P1, P2, P3, P4</b> |      |      |                    |      |   |   |
| <b>Poids</b>   |      |      |                    |      |   |   |
| Disposition  | E    | Type | 1                  | 2    | 3 | 3 |
|  | L    | Type |                    | 1    |   |   |
| <b>KIT HYDRAULIQUE INTÉGRÉ: 09</b>   |      |      |                    |      |   |   |
| <b>Poids</b>   |      |      |                    |      |   |   |
| Disposition  | E,L  | Type | Contacter le siège |      |   |   |

## DISTRIBUTION DES POIDS ET CENTRES DE GRAVITÉ À VIDE



NRL - L

| Taille  |    | 0280               | 0300               | 0330               | 0350               |
|---|----|--------------------|--------------------|--------------------|--------------------|
| <b>KIT HYDRAULIQUE INTÉGRÉ: 00</b>                    |    |                    |                    |                    |                    |
| Centre de gravité (à vide)                            |    |                    |                    |                    |                    |
| X   | mm | 1022               | 1017               | 1012               | 1013               |
| Y   | mm | 558                | 558                | 558                | 559                |
| Distribution des poids en % sur les supports (à vide) |    |                    |                    |                    |                    |
| 1   | %  | 23,8%              | 23,9%              | 24,0%              | 23,9%              |
| 2   | %  | 26,4%              | 26,5%              | 26,7%              | 26,7%              |
| 3   | %  | 23,6%              | 23,5%              | 23,4%              | 23,4%              |
| 4   | %  | 26,2%              | 26,1%              | 26,0%              | 26,0%              |
| 5   | %  |                    |                    |                    |                    |
| 6   | %  |                    |                    |                    |                    |
| <b>KIT HYDRAULIQUE INTÉGRÉ: 01, 03, 05, 07</b>        |    |                    |                    |                    |                    |
| Centre de gravité (à vide)                            |    |                    |                    |                    |                    |
| X   | mm | 1117               | 1112               | 1107               | 1106               |
| Y   | mm | 557                | 557                | 557                | 557                |
| Distribution des poids en % sur les supports (à vide) |    |                    |                    |                    |                    |
| 1   | %  | 21,6%              | 21,7%              | 21,8%              | 21,8%              |
| 2   | %  | 23,9%              | 24,0%              | 24,2%              | 24,2%              |
| 3   | %  | 25,9%              | 25,7%              | 25,6%              | 25,6%              |
| 4   | %  | 28,6%              | 28,5%              | 28,4%              | 28,4%              |
| 5   | %  |                    |                    |                    |                    |
| 6   | %  |                    |                    |                    |                    |
| <b>KIT HYDRAULIQUE INTÉGRÉ: 02, 04, 06, 08</b>        |    |                    |                    |                    |                    |
| Centre de gravité (à vide)                            |    |                    |                    |                    |                    |
| X   | mm | 1136               | 1130               | 1126               | 1124               |
| Y   | mm | 557                | 557                | 557                | 557                |
| Distribution des poids en % sur les supports (à vide) |    |                    |                    |                    |                    |
| 1   | %  | 21,2%              | 21,3%              | 21,4%              | 21,4%              |
| 2   | %  | 23,4%              | 23,6%              | 23,7%              | 23,7%              |
| 3   | %  | 26,3%              | 26,2%              | 26,1%              | 26,0%              |
| 4   | %  | 29,1%              | 29,0%              | 28,9%              | 28,8%              |
| 5   | %  |                    |                    |                    |                    |
| 6   | %  |                    |                    |                    |                    |
| <b>KIT HYDRAULIQUE INTÉGRÉ: 09</b>                    |    |                    |                    |                    |                    |
| Centre de gravité (à vide)                            |    |                    |                    |                    |                    |
| X   | mm | Contacter le siège | Contacter le siège | Contacter le siège | Contacter le siège |
| Y   | mm | Contacter le siège | Contacter le siège | Contacter le siège | Contacter le siège |
| Distribution des poids en % sur les supports (à vide) |    |                    |                    |                    |                    |
| 1   | %  |                    |                    | Contacter le siège |                    |
| 2   | %  |                    |                    | Contacter le siège |                    |
| 3   | %  |                    |                    | Contacter le siège |                    |
| 4   | %  |                    |                    | Contacter le siège |                    |
| 5   | %  |                    |                    | Contacter le siège |                    |
| 6   | %  |                    |                    | Contacter le siège |                    |
| <b>KIT HYDRAULIQUE INTÉGRÉ: P1, P3</b>                |    |                    |                    |                    |                    |
| Centre de gravité (à vide)                            |    |                    |                    |                    |                    |
| X   | mm | 1046               | 1041               | 1037               | 1037               |
| Y   | mm | 558                | 558                | 558                | 558                |
| Distribution des poids en % sur les supports (à vide) |    |                    |                    |                    |                    |
| 1   | %  | 23,2%              | 23,3%              | 23,4%              | 23,4%              |
| 2   | %  | 25,8%              | 25,9%              | 26,0%              | 26,0%              |
| 3   | %  | 24,2%              | 24,1%              | 23,9%              | 23,9%              |
| 4   | %  | 26,9%              | 26,7%              | 26,6%              | 26,6%              |
| 5   | %  |                    |                    |                    |                    |
| 6   | %  |                    |                    |                    |                    |
| <b>KIT HYDRAULIQUE INTÉGRÉ: P2, P4</b>                |    |                    |                    |                    |                    |
| Centre de gravité (à vide)                            |    |                    |                    |                    |                    |
| X   | mm | 1070               | 1064               | 1060               | 1059               |
| Y   | mm | 558                | 558                | 558                | 558                |

| Taille   |   | 0280  | 0300  | 0330  | 0350  |
|--|---|-------|-------|-------|-------|
| <b>Distribution des poids en % sur les supports (à vide)</b> |   |       |       |       |       |
| 1  | % | 22,7% | 22,8% | 22,9% | 22,9% |
| 2  | % | 25,2% | 25,3% | 25,4% | 25,4% |
| 3  | % | 24,7% | 24,6% | 24,5% | 24,5% |
| 4  | % | 27,5% | 27,3% | 27,2% | 27,2% |
| 5  | % |       |       |       |       |
| 6  | % |       |       |       |       |

NRL - E

| Taille   |    | 0280  | 0300  | 0330  | 0350  |
|--|----|-------|-------|-------|-------|
| <b>KIT HYDRAULIQUE INTÉGRÉ: 00</b>                           |    |       |       |       |       |
| <b>Centre de gravité (à vide)</b>                            |    |       |       |       |       |
| X  | mm | 1030  | 1225  | 1223  | 1215  |
| Y  | mm | 558   | 557   | 558   | 558   |
| <b>Distribution des poids en % sur les supports (à vide)</b> |    |       |       |       |       |
| 1  | %  | 23,6% | 24,6% | 24,7% | 24,8% |
| 2  | %  | 26,2% | 27,3% | 27,4% | 27,6% |
| 3  | %  | 23,8% | 0%    | 0%    | 0%    |
| 4  | %  | 26,4% | 0%    | 0%    | 0%    |
| 5  | %  | -     | 22,8% | 22,7% | 22,6% |
| 6  | %  | -     | 25,3% | 25,2% | 25,1% |

| <b>KIT HYDRAULIQUE INTÉGRÉ: 01, 03, 05, 07</b>               |    |       |       |       |       |
|--|----|-------|-------|-------|-------|
| <b>Centre de gravité (à vide)</b>                            |    |       |       |       |       |
| X  | mm | 1122  | 1282  | 1279  | 1272  |
| Y  | mm | 557   | 556   | 556   | 557   |
| <b>Distribution des poids en % sur les supports (à vide)</b> |    |       |       |       |       |
| 1  | %  | 21,5% | 23,6% | 23,7% | 23,8% |
| 2  | %  | 23,8% | 26,1% | 26,2% | 26,3% |
| 3  | %  | 26,0% | 0%    | 0%    | 0%    |
| 4  | %  | 26,4% | 0%    | 0%    | 0%    |
| 5  | %  | -     | 23,9% | 23,8% | 23,7% |
| 6  | %  | -     | 26,4% | 26,3% | 26,2% |

| <b>KIT HYDRAULIQUE INTÉGRÉ: 02, 04, 06, 08</b>               |    |       |       |       |       |
|--|----|-------|-------|-------|-------|
| <b>Centre de gravité (à vide)</b>                            |    |       |       |       |       |
| X  | mm | 1140  | 1296  | 1294  | 1287  |
| Y  | mm | 556   | 556   | 556   | 557   |
| <b>Distribution des poids en % sur les supports (à vide)</b> |    |       |       |       |       |
| 1  | %  | 21,1% | 23,4% | 23,4% | 23,5% |
| 2  | %  | 23,3% | 25,8% | 25,9% | 26,0% |
| 3  | %  | 26,4% | 0%    | 0%    | 0%    |
| 4  | %  | 29,2% | 0%    | 0%    | 0%    |
| 5  | %  | -     | 22,8% | 24,1% | 24,0% |
| 6  | %  | -     | 25,3% | 26,6% | 26,5% |

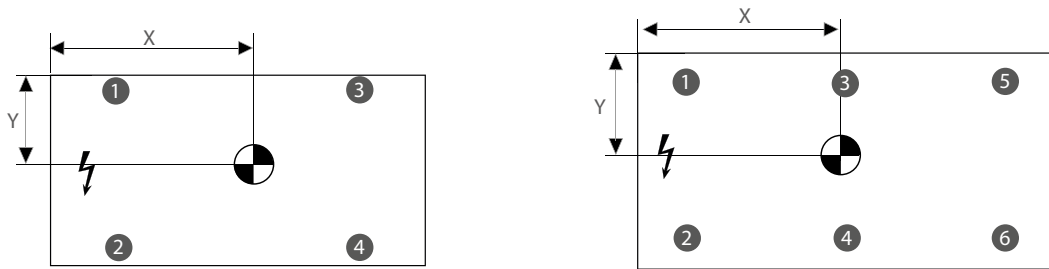
| <b>KIT HYDRAULIQUE INTÉGRÉ: 09</b>                           |    |                    |                    |                    |                    |
|--|----|--------------------|--------------------|--------------------|--------------------|
| <b>Centre de gravité (à vide)</b>                            |    |                    |                    |                    |                    |
| X  | mm | Contacter le siège | Contacter le siège | Contacter le siège | Contacter le siège |
| Y  | mm | Contacter le siège | Contacter le siège | Contacter le siège | Contacter le siège |
| <b>Distribution des poids en % sur les supports (à vide)</b> |    |                    |                    |                    |                    |
| 1  | %  |                    |                    | Contacter le siège |                    |
| 2  | %  |                    |                    | Contacter le siège |                    |
| 3  | %  |                    |                    | Contacter le siège |                    |
| 4  | %  |                    |                    | Contacter le siège |                    |
| 5  | %  | -                  | Contacter le siège | Contacter le siège | Contacter le siège |
| 6  | %  | -                  | Contacter le siège | Contacter le siège | Contacter le siège |

| <b>KIT HYDRAULIQUE INTÉGRÉ: P1, P3</b>                       |    |       |       |       |       |
|--|----|-------|-------|-------|-------|
| <b>Centre de gravité (à vide)</b>                            |    |       |       |       |       |
| X  | mm | 1053  | 1243  | 1241  | 1233  |
| Y  | mm | 558   | 557   | 557   | 558   |
| <b>Distribution des poids en % sur les supports (à vide)</b> |    |       |       |       |       |
| 1  | %  | 23,0% | 24,3% | 24,3% | 24,5% |
| 2  | %  | 25,6% | 26,9% | 27,0% | 27,2% |
| 3  | %  | 24,4% | 0%    | 0%    | 0%    |
| 4  | %  | 27,0% | 0%    | 0%    | 0%    |
| 5  | %  | -     | 23,1% | 23,1% | 22,9% |
| 6  | %  | -     | 25,6% | 25,6% | 25,4% |

| <b>KIT HYDRAULIQUE INTÉGRÉ: P2, P4</b>                       |    |       |       |       |       |
|--|----|-------|-------|-------|-------|
| <b>Centre de gravité (à vide)</b>                            |    |       |       |       |       |
| X  | mm | 1076  | 1260  | 1258  | 1250  |
| Y  | mm | 558   | 557   | 557   | 558   |
| <b>Distribution des poids en % sur les supports (à vide)</b> |    |       |       |       |       |
| 1  | %  | 22,5% | 24,0% | 24,0% | 24,2% |
| 2  | %  | 25,0% | 26,6% | 26,6% | 26,8% |
| 3  | %  | 24,9% | 0%    | 0%    | 0%    |
| 4  | %  | 27,6% | 0%    | 0%    | 0%    |
| 5  | %  | -     | 23,4% | 23,4% | 23,2  |

| Taille |   | 0280 | 0300  | 0330  | 0350  |
|--------|---|------|-------|-------|-------|
| 6      | % | -    | 26,0% | 25,9% | 25,8% |

## DISTRIBUTION DES POIDS ET CENTRES DE GRAVITÉ EN MARCHÉ



NRL - L

| Taille   |    | 0280               | 0300               | 0330               | 0350               |
|--|----|--------------------|--------------------|--------------------|--------------------|
| <b>KIT HYDRAULIQUE INTÉGRÉ: 00</b>                       |    |                    |                    |                    |                    |
| Centre de gravité (en marche)                            |    |                    |                    |                    |                    |
| X  | mm | 1030               | 1024               | 1020               | 1020               |
| Y  | mm | 550                | 550                | 551                | 551                |
| Distribution des poids en % sur les supports (en marche) |    |                    |                    |                    |                    |
| 1  | %  | 23,9%              | 24,0%              | 24,1%              | 24,1%              |
| 2  | %  | 25,8%              | 26,0%              | 26,1%              | 26,1%              |
| 3  | %  | 24,2%              | 24,0%              | 23,9%              | 23,9%              |
| 4  | %  | 26,1%              | 26,0%              | 25,9%              | 25,9%              |
| 5  | %  |                    |                    |                    |                    |
| 6  | %  |                    |                    |                    |                    |
| <b>KIT HYDRAULIQUE INTÉGRÉ: 01, 03, 05, 07</b>           |    |                    |                    |                    |                    |
| Centre de gravité (en marche)                            |    |                    |                    |                    |                    |
| X  | mm | 1234               | 1229               | 1225               | 1222               |
| Y  | mm | 550                | 550                | 550                | 551                |
| Distribution des poids en % sur les supports (en marche) |    |                    |                    |                    |                    |
| 1  | %  | 19,1%              | 19,3%              | 19,3%              | 19,4%              |
| 2  | %  | 20,7%              | 20,8%              | 20,9%              | 21,0%              |
| 3  | %  | 29,0%              | 28,8%              | 28,7%              | 28,7%              |
| 4  | %  | 31,2%              | 31,1%              | 31,0%              | 31,0%              |
| 5  | %  |                    |                    |                    |                    |
| 6  | %  |                    |                    |                    |                    |
| <b>KIT HYDRAULIQUE INTÉGRÉ: 02, 04, 06, 08</b>           |    |                    |                    |                    |                    |
| Centre de gravité (en marche)                            |    |                    |                    |                    |                    |
| X  | mm | 1246               | 1241               | 1237               | 1234               |
| Y  | mm | 550                | 550                | 550                | 551                |
| Distribution des poids en % sur les supports (en marche) |    |                    |                    |                    |                    |
| 1  | %  | 18,9%              | 19,0%              | 19,1%              | 19,1%              |
| 2  | %  | 20,3%              | 20,5%              | 20,6%              | 20,7%              |
| 3  | %  | 29,2%              | 29,1%              | 29,0%              | 28,9%              |
| 4  | %  | 31,5%              | 31,4%              | 31,3%              | 31,3%              |
| 5  | %  |                    |                    |                    |                    |
| 6  | %  |                    |                    |                    |                    |
| <b>KIT HYDRAULIQUE INTÉGRÉ: 09</b>                       |    |                    |                    |                    |                    |
| Centre de gravité (en marche)                            |    |                    |                    |                    |                    |
| X  | mm | Contacter le siège | Contacter le siège | Contacter le siège | Contacter le siège |
| Y  | mm | Contacter le siège | Contacter le siège | Contacter le siège | Contacter le siège |
| Distribution des poids en % sur les supports (en marche) |    |                    |                    |                    |                    |
| 1  | %  |                    |                    | Contacter le siège |                    |
| 2  | %  |                    |                    | Contacter le siège |                    |
| 3  | %  |                    |                    | Contacter le siège |                    |
| 4  | %  |                    |                    | Contacter le siège |                    |
| 5  | %  |                    |                    | Contacter le siège |                    |
| 6  | %  |                    |                    | Contacter le siège |                    |
| <b>KIT HYDRAULIQUE INTÉGRÉ: P1, P3</b>                   |    |                    |                    |                    |                    |
| Centre de gravité (en marche)                            |    |                    |                    |                    |                    |
| X  | mm | 1053               | 1048               | 1044               | 1043               |
| Y  | mm | 550                | 550                | 551                | 551                |
| Distribution des poids en % sur les supports (en marche) |    |                    |                    |                    |                    |
| 1  | %  | 23,4%              | 23,5%              | 23,6%              | 23,6%              |
| 2  | %  | 25,2%              | 25,4%              | 25,5%              | 25,5%              |
| 3  | %  | 24,7%              | 24,6%              | 24,5%              | 24,4%              |
| 4  | %  | 26,7%              | 26,5%              | 26,4%              | 26,5%              |
| 5  | %  |                    |                    |                    |                    |
| 6  | %  |                    |                    |                    |                    |

| Taille   |    | 0280  | 0300  | 0330  | 0350  |
|--|----|-------|-------|-------|-------|
| <b>KIT HYDRAULIQUE INTÉGRÉ: P2, P4</b>                   |    |       |       |       |       |
| Centre de gravité (en marche)                            |    |       |       |       |       |
| X  | mm | 1076  | 1071  | 1066  | 1065  |
| Y  | mm | 550   | 550   | 551   | 551   |
| Distribution des poids en % sur les supports (en marche) |    |       |       |       |       |
| 1  | %  | 22,8% | 23,0% | 23,1% | 23,1% |
| 2  | %  | 24,7% | 24,8% | 24,9% | 25,0% |
| 3  | %  | 25,3% | 25,1% | 25,0% | 24,9% |
| 4  | %  | 27,3% | 27,1% | 27,0% | 27,0% |
| 5  | %  |       |       |       |       |
| 6  | %  |       |       |       |       |

NRL - E

| Taille   |    | 0280  | 0300  | 0330  | 0350  |
|--|----|-------|-------|-------|-------|
| <b>KIT HYDRAULIQUE INTÉGRÉ: 00</b>                       |    |       |       |       |       |
| Centre de gravité (en marche)                            |    |       |       |       |       |
| X  | mm | 1037  | 1233  | 1230  | 1223  |
| Y  | mm | 550   | 548   | 549   | 549   |
| Distribution des poids en % sur les supports (en marche) |    |       |       |       |       |
| 1  | %  | 23,8% | 24,9% | 25,0% | 25,1% |
| 2  | %  | 25,7% | 26,7% | 26,8% | 27,0% |
| 3  | %  | 24,3% | 0%    | 0%    | 0%    |
| 4  | %  | 26,3% | 0%    | 0%    | 0%    |
| 5  | %  | -     | 23,3% | 23,3% | 23,1% |
| 6  | %  | -     | 25,0% | 25,0% | 24,8% |

| <b>KIT HYDRAULIQUE INTÉGRÉ: 01, 03, 05, 07</b>           |    |       |       |       |       |
|--|----|-------|-------|-------|-------|
| Centre de gravité (en marche)                            |    |       |       |       |       |
| X  | mm | 1236  | 1351  | 1348  | 1342  |
| Y  | mm | 550   | 549   | 549   | 549   |
| Distribution des poids en % sur les supports (en marche) |    |       |       |       |       |
| 1  | %  | 19,1% | 22,7% | 22,7% | 22,8% |
| 2  | %  | 20,6% | 24,4% | 24,4% | 24,5% |
| 3  | %  | 29,0% | 0%    | 0%    | 0%    |
| 4  | %  | 31,3% | 0%    | 0%    | 0%    |
| 5  | %  | -     | 25,5% | 25,5% | 25,4% |
| 6  | %  | -     | 27,4% | 27,4% | 27,3% |

| <b>KIT HYDRAULIQUE INTÉGRÉ: 02, 04, 06, 08</b>           |    |       |       |       |       |
|--|----|-------|-------|-------|-------|
| Centre de gravité (en marche)                            |    |       |       |       |       |
| X  | mm | 1248  | 1361  | 1357  | 1352  |
| Y  | mm | 550   | 549   | 549   | 549   |
| Distribution des poids en % sur les supports (en marche) |    |       |       |       |       |
| 1  | %  | 18,8% | 22,5% | 22,5% | 22,6% |
| 2  | %  | 20,3% | 24,2% | 24,2% | 24,3% |
| 3  | %  | 29,3% | 0%    | 0%    | 0%    |
| 4  | %  | 31,6% | 0%    | 0%    | 0%    |
| 5  | %  | -     | 25,7% | 25,7% | 25,5% |
| 6  | %  | -     | 27,6% | 27,6% | 27,5% |

| <b>KIT HYDRAULIQUE INTÉGRÉ: 09</b>                       |    |                    |                    |                    |                    |
|--|----|--------------------|--------------------|--------------------|--------------------|
| Centre de gravité (en marche)                            |    |                    |                    |                    |                    |
| X  | mm | Contacter le siège | Contacter le siège | Contacter le siège | Contacter le siège |
| Y  | mm | Contacter le siège | Contacter le siège | Contacter le siège | Contacter le siège |
| Distribution des poids en % sur les supports (en marche) |    |                    |                    |                    |                    |
| 1  | %  |                    |                    | Contacter le siège |                    |
| 2  | %  |                    |                    | Contacter le siège |                    |
| 3  | %  | Contacter le siège | -                  | -                  | -                  |
| 4  | %  | Contacter le siège | -                  | -                  | -                  |
| 5  | %  | -                  | Contacter le siège | Contacter le siège | Contacter le siège |
| 6  | %  | -                  | Contacter le siège | Contacter le siège | Contacter le siège |

| <b>KIT HYDRAULIQUE INTÉGRÉ: P1, P3</b>                   |    |       |       |       |       |
|--|----|-------|-------|-------|-------|
| Centre de gravité (en marche)                            |    |       |       |       |       |
| X  | mm | 1060  | 1251  | 1247  | 1240  |
| Y  | mm | 550   | 548   | 549   | 549   |
| Distribution des poids en % sur les supports (en marche) |    |       |       |       |       |
| 1  | %  | 23,2% | 24,6% | 24,6% | 24,8% |
| 2  | %  | 25,1% | 26,4% | 26,4% | 26,6% |
| 3  | %  | 24,9% | 0%    | 0%    | 0%    |
| 4  | %  | 26,8% | 0%    | 0%    | 0%    |
| 5  | %  | -     | 23,7% | 23,6% | 23,4% |
| 6  | %  | -     | 25,4% | 25,3% | 25,2% |

| <b>KIT HYDRAULIQUE INTÉGRÉ: P2, P4</b>                   |    |       |       |       |       |
|--|----|-------|-------|-------|-------|
| Centre de gravité (en marche)                            |    |       |       |       |       |
| X  | mm | 1082  | 1267  | 1264  | 1256  |
| Y  | mm | 550   | 548   | 549   | 549   |
| Distribution des poids en % sur les supports (en marche) |    |       |       |       |       |
| 1  | %  | 22,7% | 24,3% | 24,3% | 24,5% |

| <b>Taille</b> |   | <b>0280</b> | <b>0300</b> | <b>0330</b> | <b>0350</b> |
|---------------|---|-------------|-------------|-------------|-------------|
| 2             | % | 24,5%       | 26,0%       | 26,1%       | 26,3%       |
| 3             | % | 25,4%       | 0%          | 0%          | 0%          |
| 4             | % | 27,4%       | 0%          | 0%          | 0%          |
| 5             | % | -           | 24,0%       | 23,9%       | 23,8%       |
| 6             | % | -           | 25,7%       | 25,7%       | 25,5%       |



## 9 POIDS



Pour obtenir le poids en ordre de marche, ajouter le poids à vide avec la contenance en eau du kit hydraulique correspondant.


| Taille   |     |    | 0280                | 0300                | 0330                | 0350                |
|--|-----|----|---------------------|---------------------|---------------------|---------------------|
| <b>KIT HYDRAULIQUE INTÉGRÉ: 00</b>             |     |    |                     |                     |                     |                     |
| <b>Poids</b>                                   |     |    |                     |                     |                     |                     |
| Poids à vide                                   | E   | kg | 686                 | 751                 | 761                 | 767                 |
|  | L   | kg | 675                 | 684                 | 688                 | 704                 |
| <b>Kit hydraulique</b>                         |     |    |                     |                     |                     |                     |
| Contenu d'eau                                  | E   | l  | 15,0                | 18,0                | 19,0                | 19,0                |
|  | L   | l  | 13,0                | 15,0                | 15,0                | 15,0                |
| <b>KIT HYDRAULIQUE INTÉGRÉ: 01, 03, 05, 07</b> |     |    |                     |                     |                     |                     |
| <b>Poids</b>                                   |     |    |                     |                     |                     |                     |
| Poids à vide                                   | E   | kg | 816                 | 881                 | 891                 | 897                 |
|  | L   | kg | 805                 | 814                 | 818                 | 834                 |
| <b>Kit hydraulique</b>                         |     |    |                     |                     |                     |                     |
| Contenu d'eau                                  | E   | l  | 315,0               | 318,0               | 319,0               | 319,0               |
|  | L   | l  | 313,0               | 315,0               | 315,0               | 315,0               |
| <b>KIT HYDRAULIQUE INTÉGRÉ: 02, 04, 06, 08</b> |     |    |                     |                     |                     |                     |
| <b>Poids</b>                                   |     |    |                     |                     |                     |                     |
| Poids à vide                                   | E   | kg | 831                 | 896                 | 906                 | 912                 |
|  | L   | kg | 820                 | 829                 | 833                 | 849                 |
| <b>Kit hydraulique</b>                         |     |    |                     |                     |                     |                     |
| Contenu d'eau                                  | E   | l  | 315,0               | 318,0               | 319,0               | 319,0               |
|  | L   | l  | 313,0               | 315,0               | 315,0               | 315,0               |
| <b>KIT HYDRAULIQUE INTÉGRÉ: 09</b>             |     |    |                     |                     |                     |                     |
| <b>Poids</b>                                   |     |    |                     |                     |                     |                     |
| Poids à vide                                   | E,L | kg | Contacteur le siège | Contacteur le siège | Contacteur le siège | Contacteur le siège |
| <b>Kit hydraulique</b>                         |     |    |                     |                     |                     |                     |
| Contenu d'eau                                  | E,L | l  | Contacteur le siège | Contacteur le siège | Contacteur le siège | Contacteur le siège |
| <b>KIT HYDRAULIQUE INTÉGRÉ: P1, P3</b>         |     |    |                     |                     |                     |                     |
| <b>Poids</b>                                   |     |    |                     |                     |                     |                     |
| Poids à vide                                   | E   | kg | 701                 | 766                 | 776                 | 782                 |
|  | L   | kg | 690                 | 699                 | 703                 | 719                 |
| <b>Kit hydraulique</b>                         |     |    |                     |                     |                     |                     |
| Contenu d'eau                                  | E   | l  | 15,0                | 18,0                | 19,0                | 19,0                |
|  | L   | l  | 13,0                | 15,0                | 15,0                | 15,0                |
| <b>KIT HYDRAULIQUE INTÉGRÉ: P2, P4</b>         |     |    |                     |                     |                     |                     |
| <b>Poids</b>                                   |     |    |                     |                     |                     |                     |
| Poids à vide                                   | E   | kg | 716                 | 781                 | 791                 | 797                 |
|  | L   | kg | 705                 | 714                 | 718                 | 734                 |
| <b>Kit hydraulique</b>                         |     |    |                     |                     |                     |                     |
| Contenu d'eau                                  | E   | l  | 15,0                | 18,0                | 19,0                | 19,0                |
|  | L   | l  | 13,0                | 15,0                | 15,0                | 15,0                |


## 10 RACCORDEMENTS HYDRAULIQUES


En particulier, l'unité est destinée à être connectée aux équipements suivants :


- un système hydraulique qui doit être conçu pour être classé selon la norme EN 378-1 comme un système indirect ventilé (réf. EN 378-1 ; 2016, par. 5.5.2.2 : Système indirect ventilé), comme système indirect ventilé fermé (réf. EN 378-1 ; 2016, par. 5.5.2.3 : Système indirect ventilé fermé), ou comme système indirect double selon la norme EN 378-1 (réf. EN 378-1 ; 2016, par. 5.5.2.4 : Système indirect double).
- Le fluide intermédiaire (eau ou mélange eau-glycol) est en communication directe avec l'espace occupé et une perte de fluide frigorigène dans le circuit intermédiaire doit être dissipée dans une atmosphère extérieure à l'espace occupé et dans une zone convenablement ventilée pour éviter la formation d'atmosphères explosives.
- En particulier, pour un système fermé, cette condition exige l'installation d'un dispositif mécanique de taille appropriée pour collecter et évacuer le fluide frigorigène dans une position appropriée dans le circuit hydraulique. La présence éventuelle de vannes de purge et/ou de sécurité à l'intérieur de l'unité ne remplace en aucun cas la présence de ce dispositif.
- Le purgeur d'air automatique doit être installé à tous les points les plus élevés du circuit hydraulique, à l'extérieur du bâtiment et loin des sources d'inflammation, afin de garantir que le fluide frigorigène inflammable ne puisse pas s'écouler dans l'environnement en cas de fuite, nous recommandons donc une installation avec circuit primaire et secondaire.


Les unités sont disponibles avec ou sans kit hydronique intégré, quoi qu'il en soit :


 **ATTENTION ! Laver soigneusement l'installation, avant d'attacher l'unité :** ce nettoyage permet d'éliminer d'éventuels résidus comme des gouttes de soudure, des scories, de la rouille ou d'autres impuretés des tuyauteries. Autrement, ces substances peuvent se déposer à l'intérieur et provoquer un dysfonctionnement de l'appareil. Les tuyaux de raccordement doivent être adéquatement soutenus de manière à ne pas peser avec leur poids sur l'appareil.

 **ATTENTION! Le choix et l'installation des composants en dehors de l'appareil sont déferés à l'installateur qui devra opérer selon les règles de bonne technique et dans le respect des normes en vigueur dans le pays de destination.**

 **ATTENTION! Les tuyauteries hydrauliques de raccordement à l'appareil doivent être adéquatement dimensionnées pour le débit effectif d'eau demandé par l'installation au cours du fonctionnement. Le débit de l'eau à l'échangeur doit toujours être constant.**

 **ATTENTION! La charge et l'évacuation des fluides préposés à l'échange thermique doivent être effectués par des techniciens qualifiés au moyen des raccords prévus sur le circuit hydraulique en phase d'installation. Ne jamais utiliser les échangeurs de chaleur de l'unité pour recharger le fluide d'échange thermique.**

 **Lors de la mise en service, il est obligatoire d'effectuer un test d'étanchéité du circuit hydraulique (pression minimale de 2,5 bar et recherche de fuites au niveau de chaque joint, par exemple à l'aide de mousse à bulles/eau et savon) avant de le remplir de glycol, afin d'éviter les reprises dues à des fuites qui pourraient se produire, par exemple, pendant le transport ou la manutention, même si le circuit a déjà été testé chez Aermec.**

 **ATTENTION ! Filtre et contrôleur de débit d'eau :** Un filtre à eau et un contrôleur de débit doivent être installés en amont de chaque échangeur de chaleur s'ils ne sont pas fournis avec l'unité.

### CONNEXIONS


Avant de mettre le système en marche, vérifier que les circuits hydrauliques soient raccordés aux échangeurs directs. La pompe de circulation de l'eau doit être installée de préférence en amont de manière à ce que l'évaporateur/condenseur soit soumis à une pression positive. Les connexions d'entrée et de sortie de l'eau sont indiquées dans les tableaux de dimensions de ce manuel ou sont disponibles sur le site [www.aermec.com](http://www.aermec.com)

Il est important de suivre les consignes (qui ne doivent pas être considérées comme exhaustives) reportées ci-après :

- Les tuyaux de l'eau ne doivent pas transmettre de forces radiales ou axiales ni de vibrations aux échangeurs (utiliser des tuyaux flexibles afin de réduire les vibrations transmises) ;
- Il est nécessaire d'installer des vannes de purge manuelles ou automatiques dans les points supérieurs du circuit et prévoir des raccords d'évacuation dans les points inférieurs afin de permettre l'évacuation de l'ensemble du circuit ;

- Afin de maintenir la pression dans les circuits, il faut installer un vase d'expansion et un vanne de sécurité ;
- Respecter les connexions d'entrée et de sortie de l'eau indiquées sur l'unité ;
- Installer des manomètres sur les raccords d'entrée et de sortie de l'eau ;
- Installer des vannes d'arrêt à proximité des raccords d'entrée et de sortie de l'eau ;
- Installer des joints élastiques flexibles pour le raccordement des tuyauteries ;
- Après avoir effectué un test d'étanchéité, isoler la tuyauterie pour réduire la dispersion thermique et pour prévenir la formation de condensation ;
- Si les tuyaux de l'eau extérieurs se trouvent dans une zone où il est probable que la température ambiante descende en dessous de 0 °C, isoler les tuyaux et prévoir un chauffage électrique. Comme option, il est possible de protéger aussi les tuyaux à l'intérieur de l'unité ;
- Vérifier la continuité de la mise à la terre.

 **Il est interdit de faire fonctionner l'unité sans le filtre à eau installé et propre.**

 **La charge et l'évacuation des fluides préposés à l'échange thermique doivent être effectués par des techniciens qualifiés au moyen des raccords prévus sur le circuit hydraulique en phase d'installation.**

 **Ne jamais utiliser les échangeurs de chaleur de l'unité pour recharger le fluide d'échange thermique.**

### CARACTÉRISTIQUES DE L'EAU

Avant de charger l'installation, nous recommandons d'effectuer une analyse de l'eau, le circuit hydraulique doit être équipé de tous les dispositifs nécessaires au traitement de l'eau.


L'utilisation d'eau non traitée ou mal traitée peut entraîner des dépôts de calcaire, d'algues, de boues ou des phénomènes d'érosion et de corrosion causant de graves dommages à l'échangeur de chaleur.

Il est conseillé de demander l'assistance d'un technicien spécialisé dans le traitement de l'eau afin d'établir la qualité de votre eau et les éventuelles mesures correctives.

Aermec décline toute responsabilité pour tout dommage résultant de l'utilisation d'eaux « lourdes » non traitées ou traitées de manière incorrecte.

À titre indicatif et non exhaustif, nous reportons le tableau de la qualité de l'eau conseillée pour les échangeurs à plaques :

| Plante : Chiller avec échangeur de chaleur à plaques |               |
|--|---------------|
| PH   | 7,5 - 9       |
| Dureté totale  | 4,5 - 8,5 °dH |
| Conductivité électrique                              | 10-500 µS/cm  |
| Température  | < 65 °C       |
| Contenu d'oxygène                                    | < 0,1 ppm     |
| Quantité max. glycol                                 | 50 %          |
| Phosphates (PO <sub>4</sub> )                        | < 2ppm        |
| Manganèse (Mn)                                       | < 0,05 ppm    |
| Fer (Fe)   | < 0,2 ppm     |
| Alcalinité (HCO <sub>3</sub> )                       | 70 - 300 ppm  |
| Ions chlorure (Cl <sup>-</sup> )                     | < 50 ppm      |
| Chlore libre   | < 0,5 ppm     |
| Ions sulfate (SO <sub>4</sub> )                      | < 50 ppm      |
| Ion sulfure (S)                                      | aucun         |
| Ions ammonium (NH <sub>4</sub> )                     | aucun         |
| Silice (SiO <sub>2</sub> )                           | < 30 ppm      |

 **Il est donc fondamental de garder sous contrôle la concentration d'oxygène dans l'eau, en particulier dans les systèmes à vase ouvert. Ce type de système est très sensible au phénomène d'extra-oxygénation de l'eau (un événement qui peut être favorisé par le positionnement incorrect de certains composants). Ce phénomène peut conduire à la corrosion et à la perforation de l'échangeur de chaleur et des tuyaux.**

## ÉVACUATION DE L'INSTALLATION

Pendant l'hiver, en cas d'arrêt de l'installation, l'eau présente dans l'échangeur peut geler, provoquant des dommages irréversibles à l'échangeur.

Pour éviter le danger de gel les trois solutions suivantes sont possibles :

1. Vidange complète de l'eau de l'appareil ;
2. Utilisation de résistances. Dans ce cas les résistances doivent toujours sous tension pendant toute la période où il existe la possibilité de formation de gel (machine en stand-by) ;
3. Fonctionnement avec de l'eau glycolée, avec un pourcentage de glycol choisi en fonction de la température minimale extérieure prévue.



**ATTENTION ! S'assurer que des vannes de purge d'air ont été installées à tous les points les plus élevés du circuit hydraulique et en dehors des zones habitées. Pour permettre au circuit de se vider, s'assurer que les robinets de vidange ont été installés aux points les plus bas du circuit et sont ouverts.**

## PROTECTION ANTIGEL

L'ajout de glycol est la seule méthode efficace de protection contre le gel : la solution glycol / eau doit être suffisamment concentrée pour assurer une protection adéquate et empêcher la formation de glace à la température minimale prévue pour une installation donnée.

Prendre les précautions opportunes en cas d'utilisation de solutions antigels non passivées (mono glycol d'éthylène ou propylène glycol). Ces solutions antigels au contact de l'oxygène peuvent donner lieu à des phénomènes de corrosion. Il est donc conseillé de toujours se référer à la documentation du fournisseur de glycol pour vérifier la concentration conseillée.



**INTERDIT ! d'introduire le glycol dans le circuit hydraulique à proximité de la prise d'aspiration de la pompe :**

- Une concentration élevée de glycol ou d'additifs supérieure aux limites admissibles, peut entraîner le blocage de la pompe ;
- Ne pas utiliser la pompe comme mélangeur.

# 11 CONTENU D'EAU DANS L'INSTALLATION

## CONTENU MINIMAL EN EAU DE L'INSTALLATION

Une quantité d'eau suffisante dans l'installation doit être assurée pour le bon fonctionnement de l'unité. Une quantité d'eau suffisante assure non seulement une bonne stabilité de la machine, mais évite également un nombre élevé de démarrages horaires du compresseur.

Pour la calculer, utiliser la formule suivante : Puissance frigorifique nominale de l'unité (kW) x valeur du tableau (l/kW) = Quantité minimum de l'installation (l).

| Taille   |     |      | 0280 | 0300 | 0330 | 0350 |
|--|-----|------|------|------|------|------|
| <b>Contenu d'eau minimum dans l'installation</b> |     |      |      |      |      |      |
| Application pour confort ambiant                 | E,L | I/kW | 7,0  | 7,0  | 7,0  | 7,0  |
| Application groupe d'eau glacée de processus     | E,L | I/kW | 14,0 | 14,0 | 14,0 | 14,0 |

**Nota:** le contenu d'eau auquel se réfèrent les tableaux coïncide avec la quantité d'eau effectivement utile pour l'inertie ; cette valeur ne coïncide pas nécessairement avec la totalité du contenu d'eau de l'installation et doit être calculée en fonction du schéma de l'installation et des modes de fonctionnement envisagés pour l'installation.

Vous trouverez ci-dessous un exemple indicatifs et non exhaustifs d'un cas possible.

**Exemple :** pour un groupe d'eau glacée ou une pompe à chaleur avec circuit primaire et secondaire, et où les pompes de zone du secondaire pourraient (même occasionnellement) être éteintes, le contenu d'eau du circuit primaire a la valeur du contenu d'eau utile pour le comptage.

En cas de doute, il est recommandé de consulter la documentation technique correspondante ou le service technico-commercial AERMEC.



**ATTENTION Il est conseillé de concevoir des installations ayant un contenu d'eau élevé (le tabl. indique les valeurs minimum conseillées), afin de limiter:**

- Le nombre de démarrages des compresseurs
- La réduction de la température de l'eau pendant les cycles de dégivrage pendant la période hivernal pour les pompes à chaleur.

## CONTENU MAXIMUM D'EAU DANS L'INSTALLATION

Les unités avec kit hydraulique monté sont équipés en standard d'un vase d'expansion étalonné à 1,5 bar, de la soupape de sûreté, du contrôleur de débit et du filtre à eau monté.

Le contenu maximum du système hydraulique dépend de la capacité du vase d'expansion et de l'étalonnage de la soupape de sûreté.

| Taille                    |     |        | 0280 | 0300 | 0330 | 0350 |
|---------------------------|-----|--------|------|------|------|------|
| <b>Kit hydraulique</b>    |     |        |      |      |      |      |
| Nombre vase d'expansion   | E,L | n°     |      |      | 1    |      |
| Capacité vase d'expansion | E,L | l      |      |      | 25   |      |
| Nombre ballon tampon      | E,L | n°     |      |      | 1    |      |
| Capacité ballon tampon    | E,L | l      |      |      | 300  |      |
| Soupape de sûreté         | E,L | n°/bar |      |      | 1/6  |      |

Le tableau ci-dessous montre un exemple de contenu maximum d'eau, calculé dans les conditions de fonctionnement indiquées et uniquement pour protéger l'unité.

Si le volume d'eau dans le système est plus élevé, ajouter un autre vase d'expansion correctement dimensionné.

|   |     |           |           |           |             |               |
|---|-----|-----------|-----------|-----------|-------------|---------------|
| <b>Température d'eau du système max/min</b> | °C  |           |           |           | <b>40/4</b> |               |
| <b>Hauteur hydraulique</b>                  | M   | <b>30</b> | <b>25</b> | <b>20</b> | <b>15</b>   | <b>≤12,25</b> |
| Précharge du vase d'expansion               | bar | 3,2       | 2,8       | 2,3       | 1,8         | 1,5           |
| Contenu d'eau maximum                       | l   | 2174      | 2646      | 3118      | 3590        | 3852          |
| <b>Température d'eau du système max/min</b> | °C  |           |           |           | <b>60/4</b> |               |
| Précharge du vase d'expansion               | bar | 3,2       | 2,8       | 2,3       | 1,8         | 1,5           |
| Contenu d'eau maximum                       | l   | 978       | 1190      | 1404      | 1616        | 1732          |

Les données dans le tableau font référence à des unités avec vases d'expansion de 24 l.

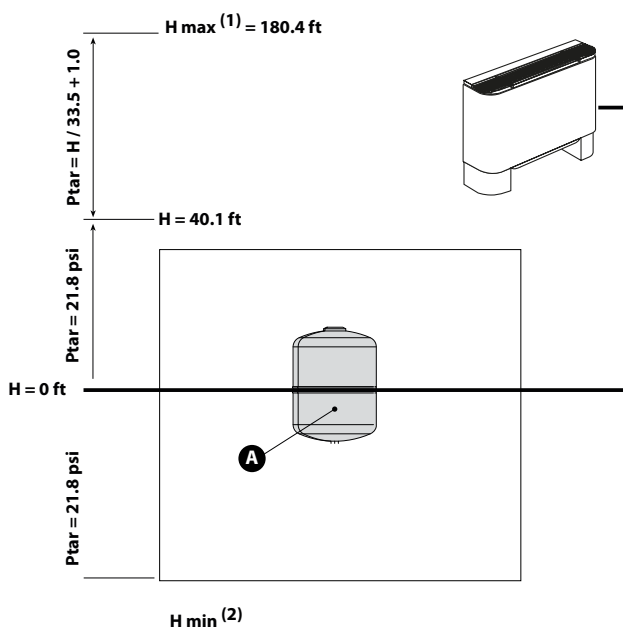
## RÉGLAGE DU VASE D'EXPANSION

Le vase d'expansion prévu a un volume de 25 l. La valeur standard de pression de précharge du vase d'expansion est de 1,5 bar, étalonnable jusqu'à un maximum de 6 bar.

Le calibrage du vase doit être fait en fonction de la dénivellation maximum (H) de l'utilisateur (voir figure) selon la formule:  $p$  (calibrage) [bar] =  $H$  [m] / 10,2 + 0,3.

Par exemple si la valeur de dénivellation H est égale à 20m, la valeur de calibrage du vase sera de 2,3 bars.

Si la valeur de calibrage obtenu à partir du calcul s'avérait inférieure à 1,5 bar (c'est-à-dire pour  $H < 12,25$ ), maintenir le calibrage standard.



### Légende

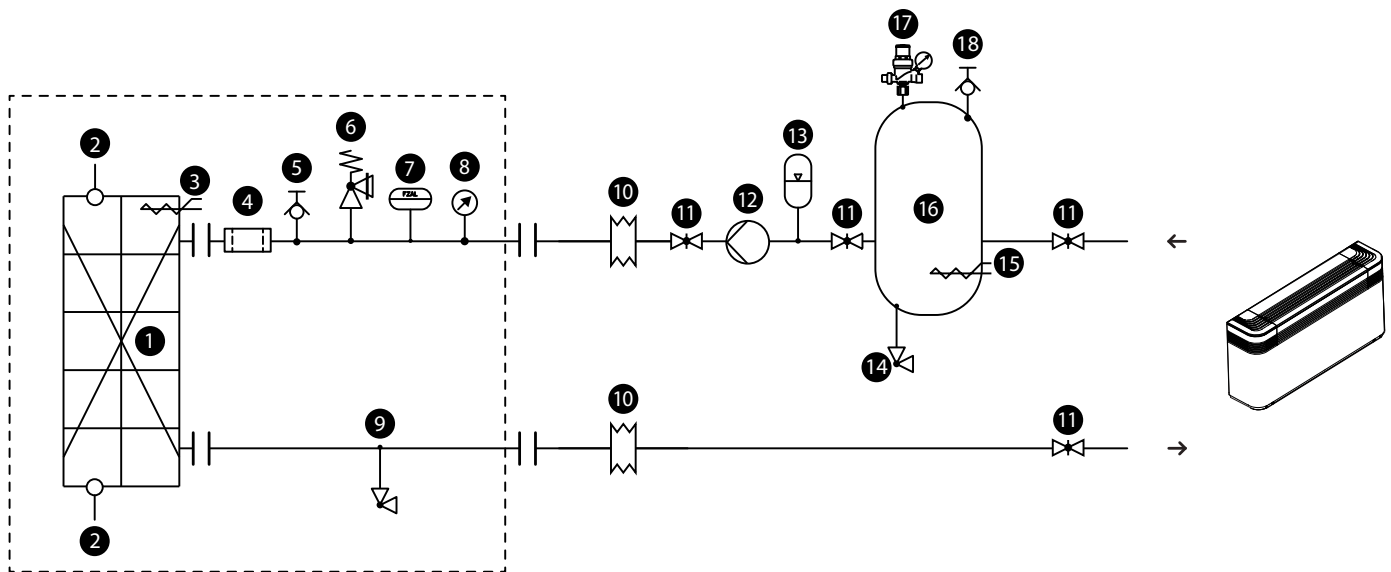
- A Vase d'expansion
- 1 Vérifier que l'utilisateur le plus haut ne dépasse pas 55 mètres de dénivellation
- 2 Vérifier que l'utilisateur le plus bas puisse supporter la pression globale qui agit à cet endroit

## 12 SCHÉMAS HYDRAULIQUES DE PRINCIPE

### SANS KIT HYDRAULIQUE

■ *Filtre à eau: Installation obligatoire à proximité immédiate de l'échangeur.*

■ *Évitez de mettre le glycol dans le circuit hydraulique près de d'aspiration de la pompe. Une concentration élevée de glycol ou d'additifs supérieure aux limites admissibles, peut entraîner le blocage de la pompe : ne pas utiliser la pompe comme mélangeur.*



#### Composants fournis de serie

- 1 Échangeurs à plaques
- 2 Sondes des températures de l'eau (IN/OUT)
- 3 Résistance électrique antigel (de série dans l'échangeur)
- 4 Filtre à eau
- 5 Vanne de purge
- 6 Soupape de sûreté
- 7 Fluxostat
- 8 Manomètre
- 9 Robinet d'évacuation

#### Composants conseilles externes a l'unité et à la charge de l'installateur

- 10 Joints antivibration
- 11 Robinets d'arrêt
- 12 Pompe
- 13 Vase d'expansion
- 14 Robinet d'évacuation
- 15 Résistance électrique antigel
- 16 Ballon tampon (installation conseillée si la contenance en eau de l'installation est inférieure à ce qui est indiqué au chapitre "Contenu d'eau dans l'installation")
- 17 Groupe de chargement
- 18 Vanne de purge

#### Caractéristiques de l'eau

##### Plante : Chiller avec échangeur de chaleur à plaques

|                                  |               |
|----------------------------------|---------------|
| PH                               | 7,5 - 9       |
| Dureté totale                    | 4,5 - 8,5 °dH |
| Conductivité électrique          | 10-500 µS /cm |
| Température                      | < 65 °C       |
| Contenu d'oxygène                | < 0,1 ppm     |
| Quantité max. glycol             | 50 %          |
| Phosphates (PO <sub>4</sub> )    | < 2ppm        |
| Manganèse (Mn)                   | < 0,05 ppm    |
| Fer (Fe)                         | < 0,2 ppm     |
| Alcalinité (HCO <sub>3</sub> )   | 70 - 300 ppm  |
| Ions chlorure (Cl <sup>-</sup> ) | < 50 ppm      |
| Chlore libre                     | < 0,5 ppm     |
| Ions sulfate (SO <sub>4</sub> )  | < 50 ppm      |
| Ion sulfure (S)                  | aucun         |
| Ions ammonium (NH <sub>4</sub> ) | aucun         |
| Silice (SiO <sub>2</sub> )       | < 30 ppm      |

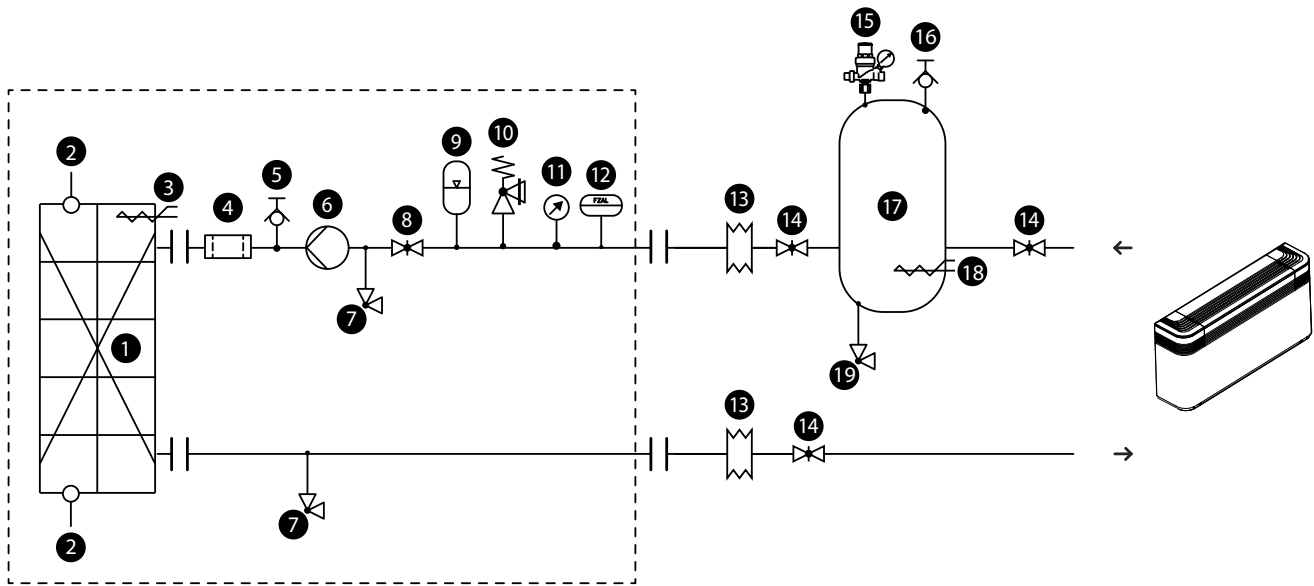


**Il est donc fondamental de garder sous contrôle la concentration d'oxygène dans l'eau, en particulier dans les systèmes à vase ouvert. Ce type de système est très sensible au phénomène d'extra-oxygénation de l'eau (un événement qui peut être favorisé par le positionnement incorrect de certains composants). Ce phénomène peut conduire à la corrosion et à la perforation de l'échangeur de chaleur et des tuyaux.**

## AVEC POMPES

■ *Filtre à eau: Installation obligatoire à proximité immédiate de l'échangeur.*

■ *Évitez de mettre le glycol dans le circuit hydraulique près de d'aspiration de la pompe. Une concentration élevée de glycol ou d'additifs supérieure aux limites admissibles, peut entraîner le blocage de la pompe : ne pas utiliser la pompe comme mélangeur.*



### Composants fournis de serie

- 1 Échangeurs à plaques
- 2 Sondes des températures de l'eau (IN/OUT)
- 3 Résistance électrique antigel (de série dans l'échangeur)
- 4 Filtre à eau
- 5 Vanne de purge
- 6 Pompe
- 7 Robinet d'évacuation
- 8 Robinets d'arrêt
- 9 Vase d'expansion
- 10 Soupape de sûreté

- 11 Manomètre
- 12 Fluxostat

### Composants conseilles externes a l'unité et à la charge de l'installateur

- 13 Joints antivibration
- 14 Robinets d'arrêt
- 15 Groupe de chargement
- 16 Vanne de purge
- 17 Ballon tampon (installation conseillée si la contenance en eau de l'installation est inférieure à ce qui est indiqué au chapitre "Contenu d'eau dans l'installation")
- 18 Résistance électrique antigel
- 19 Robinet d'évacuation

### Caractéristiques de l'eau

#### Plante : Chiller avec échangeur de chaleur à plaques

|                                  |               |
|----------------------------------|---------------|
| PH                               | 7,5 - 9       |
| Dureté totale                    | 4,5 - 8,5 °dH |
| Conductivité électrique          | 10-500 µS /cm |
| Température                      | < 65 °C       |
| Contenu d'oxygène                | < 0,1 ppm     |
| Quantité max. glycol             | 50 %          |
| Phosphates (PO <sub>4</sub> )    | < 2ppm        |
| Manganèse (Mn)                   | < 0,05 ppm    |
| Fer (Fe)                         | < 0,2 ppm     |
| Alcalinité (HCO <sub>3</sub> )   | 70 - 300 ppm  |
| Ions chlorure (Cl <sup>-</sup> ) | < 50 ppm      |
| Chlore libre                     | < 0,5 ppm     |
| Ions sulfate (SO <sub>4</sub> )  | < 50 ppm      |
| Ion sulfure (S)                  | aucun         |
| Ions ammonium (NH <sub>4</sub> ) | aucun         |
| Silice (SiO <sub>2</sub> )       | < 30 ppm      |

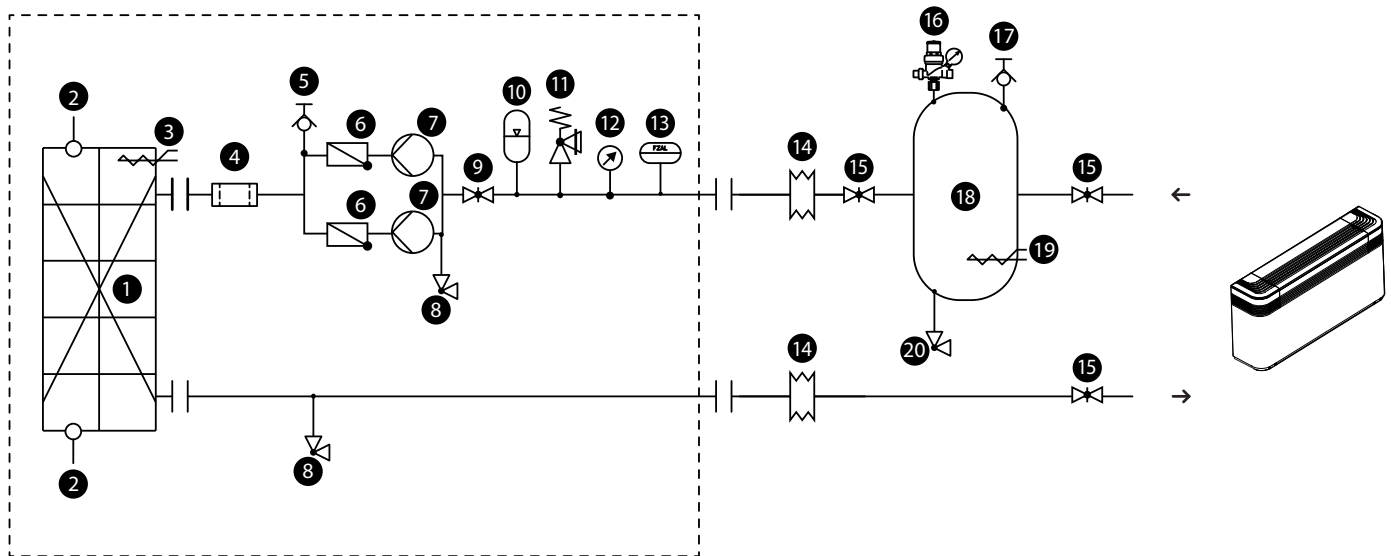


**Il est donc fondamental de garder sous contrôle la concentration d'oxygène dans l'eau, en particulier dans les systèmes à vase ouvert. Ce type de système est très sensible au phénomène d'extra-oxygénation de l'eau (un événement qui peut être favorisé par le positionnement incorrect de certains composants). Ce phénomène peut conduire à la corrosion et à la perforation de l'échangeur de chaleur et des tuyaux.**

## POMPE DOUBLE

■ **Filtre à eau:** Installation obligatoire à proximité immédiate de l'échangeur.

■ **Évitez de mettre le glycol dans le circuit hydraulique près de d'aspiration de la pompe.** Une concentration élevée de glycol ou d'additifs supérieure aux limites admissibles, peut entraîner le blocage de la pompe : ne pas utiliser la pompe comme mélangeur.



### Composants fournis de serie

- 1 Échangeurs à plaques
- 2 Sondes des températures de l'eau (IN/OUT)
- 3 Résistance électrique antigel (de série dans l'échangeur)
- 4 Filtre à eau
- 5 Vanne de purge
- 6 Vanne unidirectionnelle
- 7 Pompe
- 8 Robinet d'évacuation
- 9 Robinets d'arrêt
- 10 Vase d'expansion
- 11 Soupape de sûreté

- 12 Manomètre
- 13 Fluxostat

### Composants conseilles externes a l'unité et à la charge de l'installateur

- 14 Joints antivibration
- 15 Robinets d'arrêt
- 16 Groupe de chargement
- 17 Vanne de purge
- 18 Ballon tampon (installation conseillée si la contenance en eau de l'installation est inférieure à ce qui est indiqué au chapitre "Contenu d'eau dans l'installation")
- 19 Résistance électrique antigel
- 20 Robinet d'évacuation

### Caractéristiques de l'eau

#### Plante : Chiller avec échangeur de chaleur à plaques

|                                  |               |
|----------------------------------|---------------|
| PH                               | 7,5 - 9       |
| Dureté totale                    | 4,5 - 8,5 °dH |
| Conductivité électrique          | 10-500 µS /cm |
| Température                      | < 65 °C       |
| Contenu d'oxygène                | < 0,1 ppm     |
| Quantité max. glycol             | 50 %          |
| Phosphates (PO <sub>4</sub> )    | < 2ppm        |
| Manganèse (Mn)                   | < 0,05 ppm    |
| Fer (Fe)                         | < 0,2 ppm     |
| Alcalinité (HCO <sub>3</sub> )   | 70 - 300 ppm  |
| Ions chlorure (Cl <sup>-</sup> ) | < 50 ppm      |
| Chlore libre                     | < 0,5 ppm     |
| Ions sulfate (SO <sub>4</sub> )  | < 50 ppm      |
| Ion sulfure (S)                  | aucun         |
| Ions ammonium (NH <sub>4</sub> ) | aucun         |
| Silice (SiO <sub>2</sub> )       | < 30 ppm      |



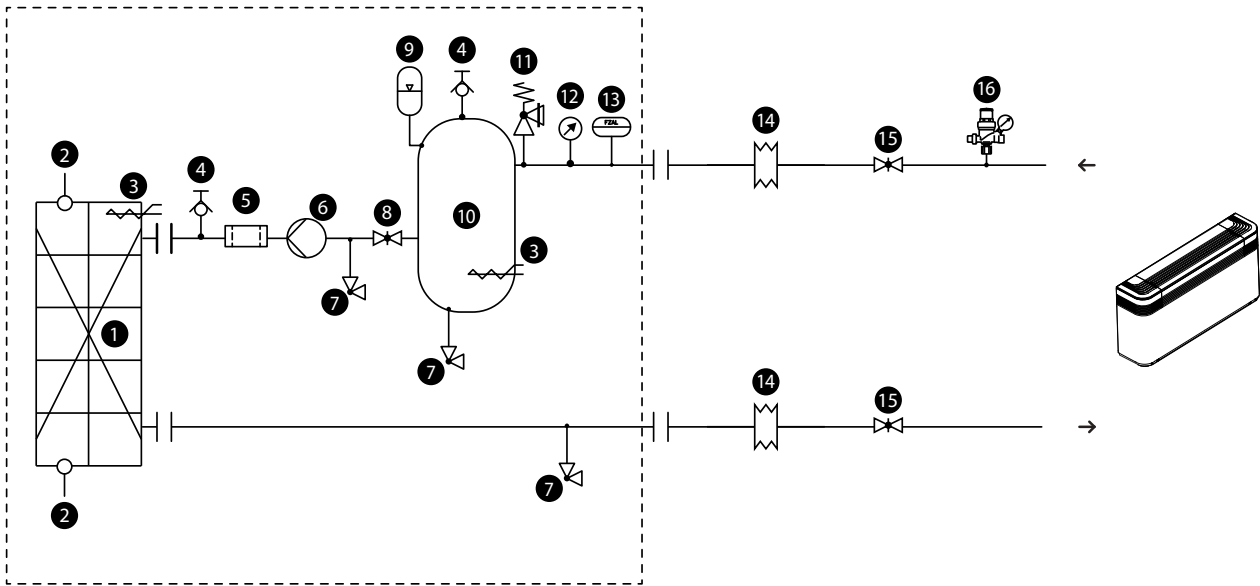
**Il est donc fondamental de garder sous contrôle la concentration d'oxygène dans l'eau, en particulier dans les systèmes à vase ouvert. Ce type de système est très sensible au phénomène d'extra-oxygénation de l'eau (un événement qui peut être favorisé par le positionnement incorrect de certains composants). Ce phénomène peut conduire à la corrosion et à la perforation de l'échangeur de chaleur et des tuyaux.**



## AVEC POMPES ET BALLON TAMPON

■ **Filtre à eau:** Installation obligatoire à proximité immédiate de l'échangeur.

■ **Évitez de mettre le glycol dans le circuit hydraulique près de d'aspiration de la pompe.** Une concentration élevée de glycol ou d'additifs supérieure aux limites admissibles, peut entraîner le blocage de la pompe : ne pas utiliser la pompe comme mélangeur.



### Composants fournis de serie

- 1 Échangeurs à plaques
- 2 Sondes des températures de l'eau (IN/OUT)
- 3 Résistance électrique antigel (de série dans l'échangeur et dans le ballon tampon)
- 4 Vanne de purge
- 5 Filtre à eau
- 6 Pompe
- 7 Robinet d'évacuation
- 8 Robinets d'arrêt

- 9 Vase d'expansion
- 10 Ballon tampon
- 11 Soupape de sûreté
- 12 Manomètre
- 13 Fluxostat

### Composants conseilles externes a l'unité et à la charge de l'installateur

- 14 Joints antivibration
- 15 Robinets d'arrêt
- 16 Groupe de chargement

■ **KIT HYDRAULIQUE 05-07:** Les ballons tampon avec trous pour résistances d'intégration (non fournies) quittent l'usine avec des bouchons en plastique de protection. Avant le chargement de l'installation, s'il n'est pas prévu d'installer une ou toutes les résistances, il est obligatoire de remplacer les bouchons en plastique par des bouchons appropriés, disponibles dans le commerce.

### Caractéristiques de l'eau

#### Plante : Chiller avec échangeur de chaleur à plaques

|                                  |               |
|----------------------------------|---------------|
| PH                               | 7,5 - 9       |
| Dureté totale                    | 4,5 - 8,5 °dH |
| Conductivité électrique          | 10-500 µS /cm |
| Température                      | < 65 °C       |
| Contenu d'oxygène                | < 0,1 ppm     |
| Quantité max. glycol             | 50 %          |
| Phosphates (PO <sub>4</sub> )    | < 2ppm        |
| Manganèse (Mn)                   | < 0,05 ppm    |
| Fer (Fe)                         | < 0,2 ppm     |
| Alcalinité (HCO <sub>3</sub> )   | 70 - 300 ppm  |
| Ions chlorure (Cl <sup>-</sup> ) | < 50 ppm      |
| Chlore libre                     | < 0,5 ppm     |
| Ions sulfate (SO <sub>4</sub> )  | < 50 ppm      |
| Ion sulfure (S)                  | aucun         |
| Ions ammonium (NH <sub>4</sub> ) | aucun         |
| Silice (SiO <sub>2</sub> )       | < 30 ppm      |

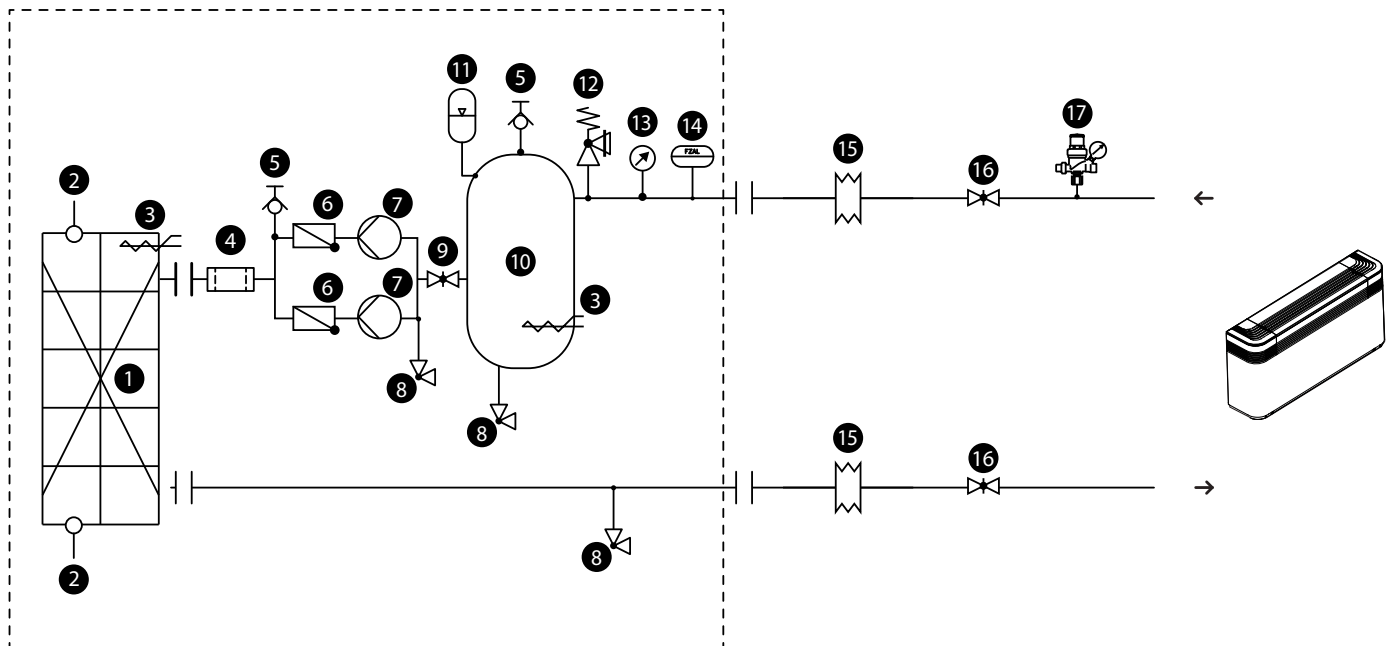


**Il est donc fondamental de garder sous contrôle la concentration d'oxygène dans l'eau, en particulier dans les systèmes à vase ouvert. Ce type de système est très sensible au phénomène d'extra-oxygénation de l'eau (un événement qui peut être favorisé par le positionnement incorrect de certains composants). Ce phénomène peut conduire à la corrosion et à la perforation de l'échangeur de chaleur et des tuyaux.**

## AVEC POMPES ET BALLON TAMPON

■ **Filtre à eau:** Installation obligatoire à proximité immédiate de l'échangeur.

■ **Évitez de mettre le glycol dans le circuit hydraulique près de d'aspiration de la pompe.** Une concentration élevée de glycol ou d'additifs supérieure aux limites admissibles, peut entraîner le blocage de la pompe : ne pas utiliser la pompe comme mélangeur.



### Composants fournis de serie

- 1 Échangeurs à plaques
- 2 Sondes des températures de l'eau (IN/OUT)
- 3 Résistance électrique antigel (de série dans l'échangeur et dans le ballon tampon)
- 4 Filtre à eau
- 5 Vanne de purge
- 6 Vanne unidirectionnelle
- 7 Pompe
- 8 Robinet d'évacuation
- 9 Robinets d'arrêt

- 10 Ballon tampon
- 11 Vase d'expansion
- 12 Soupape de sûreté
- 13 Manomètre
- 14 Fluxostat

### Composants conseilles externes a l'unité et à la charge de l'installateur

- 15 Joints antivibration
- 16 Robinets d'arrêt
- 17 Groupe de chargement

■ **KIT HYDRAULIQUE 06-08:** Les ballons tampon avec trous pour résistances d'intégration (non fournies) quittent l'usine avec des bouchons en plastique de protection. Avant le chargement de l'installation, s'il n'est pas prévu d'installer une ou toutes les résistances, il est obligatoire de remplacer les bouchons en plastique par des bouchons appropriés, disponibles dans le commerce.

### Caractéristiques de l'eau

| Plante : Chiller avec échangeur de chaleur à plaques |               |
|--|---------------|
| PH   | 7,5 - 9       |
| Dureté totale  | 4,5 - 8,5 °dH |
| Conductivité électrique                              | 10-500 µS/cm  |
| Température  | < 65 °C       |
| Contenu d'oxygène                                    | < 0,1 ppm     |
| Quantité max. glycol                                 | 50 %          |
| Phosphates (PO <sub>4</sub> )                        | < 2ppm        |
| Manganèse (Mn)                                       | < 0,05 ppm    |
| Fer (Fe)   | < 0,2 ppm     |
| Alcalinité (HCO <sub>3</sub> )                       | 70 - 300 ppm  |
| Ions chlorure (Cl <sup>-</sup> )                     | < 50 ppm      |
| Chlore libre   | < 0,5 ppm     |
| Ions sulfate (SO <sub>4</sub> )                      | < 50 ppm      |
| Ion sulfure (S)                                      | aucun         |
| Ions ammonium (NH <sub>4</sub> )                     | aucun         |
| Silice (SiO <sub>2</sub> )                           | < 30 ppm      |

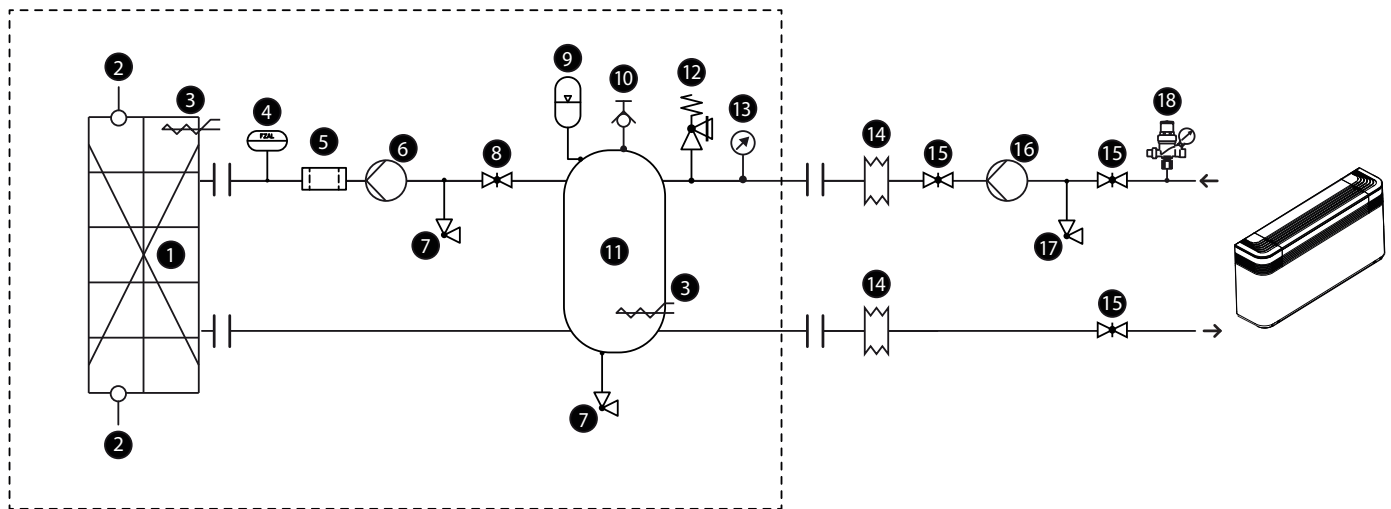


**Il est donc fondamental de garder sous contrôle la concentration d'oxygène dans l'eau, en particulier dans les systèmes à vase ouvert. Ce type de système est très sensible au phénomène d'extra-oxygénation de l'eau (un événement qui peut être favorisé par le positionnement incorrect de certains composants). Ce phénomène peut conduire à la corrosion et à la perforation de l'échangeur de chaleur et des tuyaux.**

## DOUBLE ANNEAU

■ **Filtre à eau:** Installation obligatoire à proximité immédiate de l'échangeur.

■ **Évitez de mettre le glycol dans le circuit hydraulique près de d'aspiration de la pompe.** Une concentration élevée de glycol ou d'additifs supérieure aux limites admissibles, peut entraîner le blocage de la pompe : ne pas utiliser la pompe comme mélangeur.



### Composants fournis de série

- 1 Échangeurs à plaques
- 2 Sondes des températures de l'eau (IN/OUT)
- 3 Résistance électrique antigel (de série dans l'échangeur et dans le ballon tampon)
- 4 Fluxostat
- 5 Filtre à eau
- 6 Pompe
- 7 Robinet d'évacuation
- 8 Robinets d'arrêt
- 9 Vase d'expansion

- 10 Vanne de purge
- 11 Ballon tampon
- 12 Soupape de sûreté
- 13 Manomètre

### Composants conseillés externes à l'unité et à la charge de l'installateur

- 14 Joints antivibrations
- 15 Robinets d'arrêt
- 16 Pompe
- 17 Robinet d'évacuation
- 18 Groupe de chargement

### Caractéristiques de l'eau

#### Plante : Chiller avec échangeur de chaleur à plaques

|                                  |               |
|----------------------------------|---------------|
| PH                               | 7,5 - 9       |
| Dureté totale                    | 4,5 - 8,5 °dH |
| Conductivité électrique          | 10-500 µS /cm |
| Température                      | < 65 °C       |
| Contenu d'oxygène                | < 0,1 ppm     |
| Quantité max. glycol             | 50 %          |
| Phosphates (PO <sub>4</sub> )    | < 2ppm        |
| Manganèse (Mn)                   | < 0,05 ppm    |
| Fer (Fe)                         | < 0,2 ppm     |
| Alcalinité (HCO <sub>3</sub> )   | 70 - 300 ppm  |
| Ions chlorure (Cl <sup>-</sup> ) | < 50 ppm      |
| Chlore libre                     | < 0,5 ppm     |
| Ions sulfate (SO <sub>4</sub> )  | < 50 ppm      |
| Ion sulfure (S)                  | aucun         |
| Ions ammonium (NH <sub>4</sub> ) | aucun         |
| Silice (SiO <sub>2</sub> )       | < 30 ppm      |

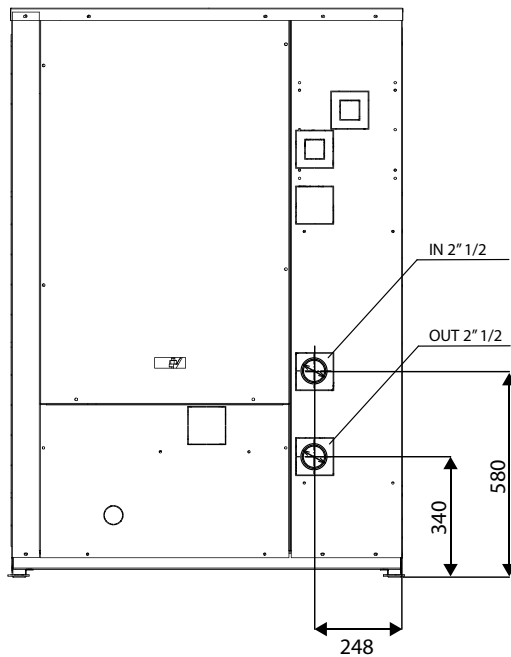


**Il est donc fondamental de garder sous contrôle la concentration d'oxygène dans l'eau, en particulier dans les systèmes à vase ouvert. Ce type de système est très sensible au phénomène d'extra-oxygénation de l'eau (un événement qui peut être favorisé par le positionnement incorrect de certains composants). Ce phénomène peut conduire à la corrosion et à la perforation de l'échangeur de chaleur et des tuyaux.**

## 13 POSITION DES RACCORDS HYDRAULIQUES

■ Données exprimées en mm

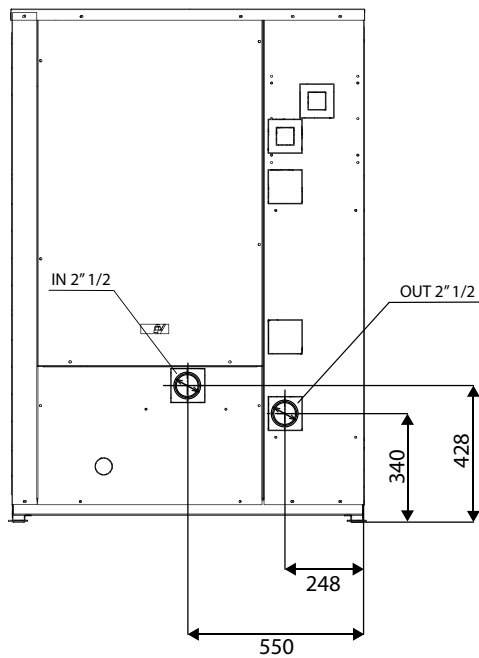
### VERSION STANDARD "00"



#### Raccords hydrauliques

- 1 IN - option : 00 - joints cannelés - Ø 2" 1/2
- 2 OUT - option : 00 - joints cannelés - Ø 2" 1/2

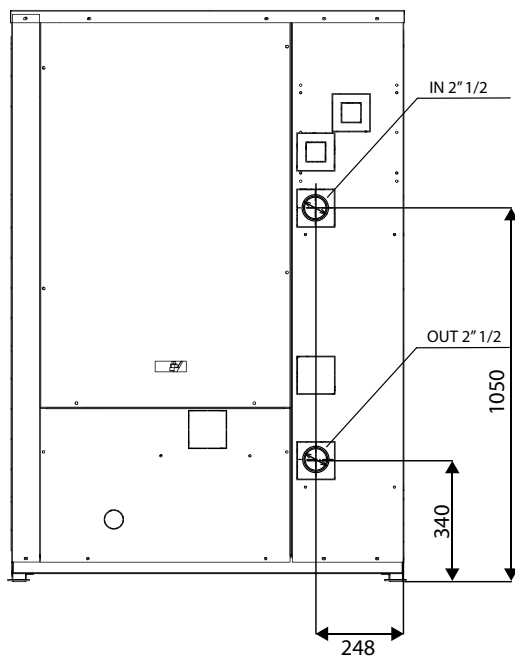
### POMPES "P1-P2-P3-P4"



#### Raccords hydrauliques

- 1 IN - option: P1-P2-P3-P4 - Joints rainuré - Ø 2" 1/2
- 2 OUT - option: P1-P2-P3-P4 - Joints rainuré - Ø 2" 1/2

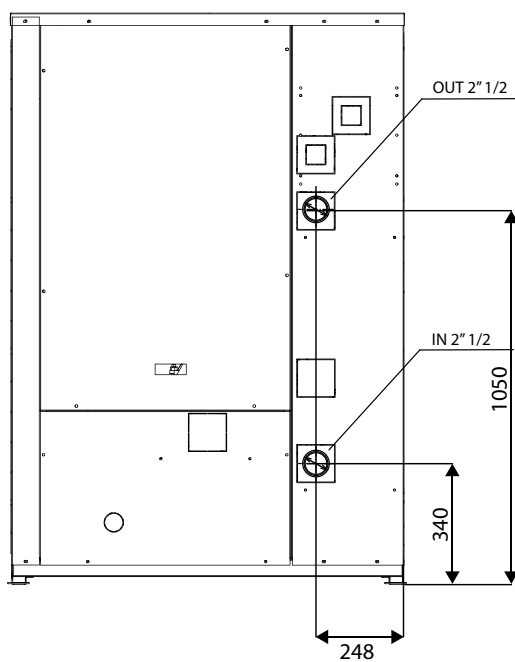
## AVEC BALLON TAMPON "01-02-03-04"



### Raccords hydrauliques

- 1 IN - option: 01-02-03-04-09 - joints cannelés - Ø 2" 1/2
- 2 OUT - option: 01-02-03-04-09 - Joints rainuré - Ø 2" 1/2

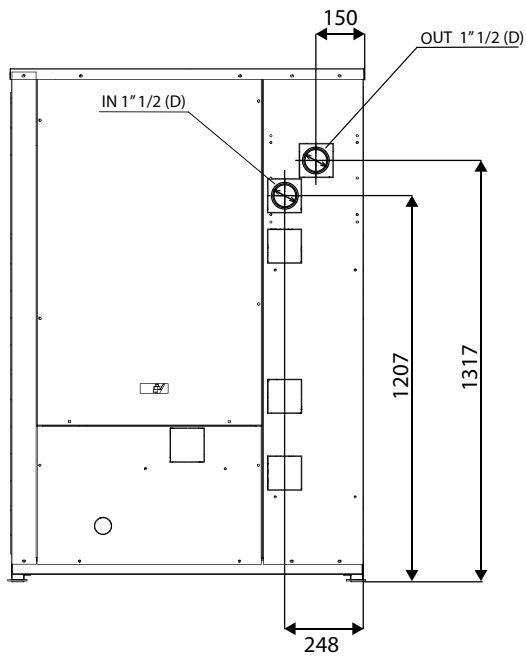
## AVEC BALLON TAMPON ET RÉSTANCES D'INTÉGRATION "05-06-07-08"



### Raccords hydrauliques

- 1 IN - option: 05-06-07-08-10 - joints cannelés - Ø 2" 1/2
- 2 OUT - option: 05-06-07-08-10 - Joints rainuré - Ø 2" 1/2

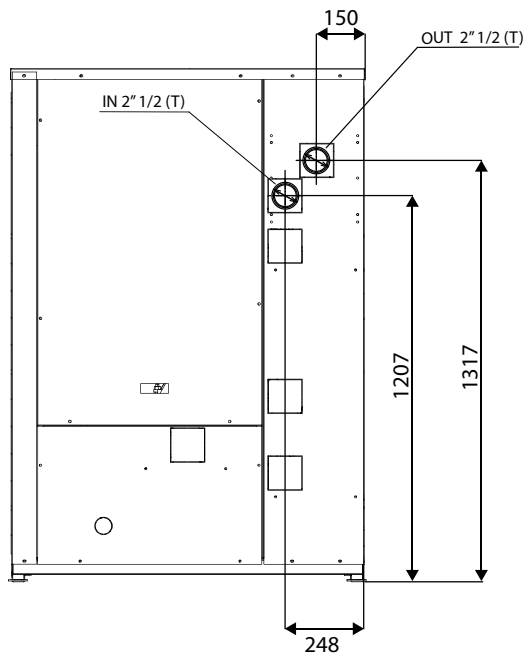
## AVEC DÉSURCHAUFFEUR



### Raccords hydrauliques

- 1 IN - option: D - joints cannelés - Ø 1" 1/2
- 2 OUT - option: D - joints cannelés - Ø 1" 1/2

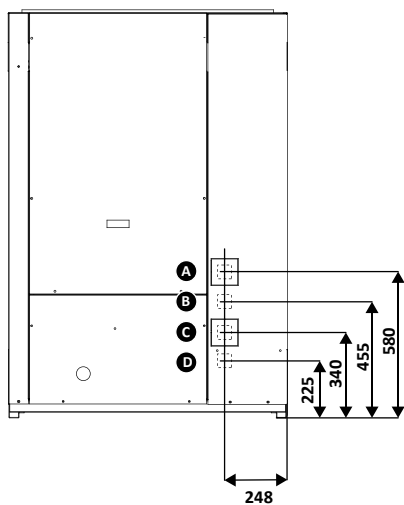
## AVEC RÉCUPÉRATION TOTAL



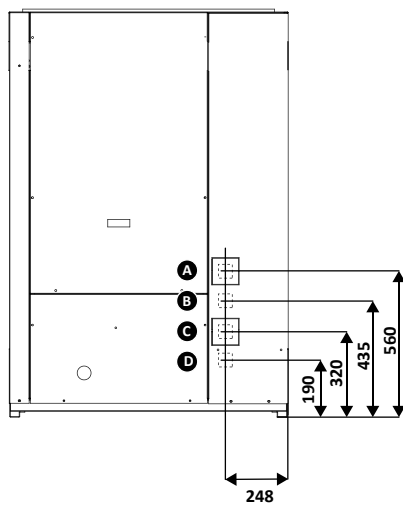
### Raccords hydrauliques

- 1 IN - option : T - joints cannelés - Ø 2" 1/2
- 2 OUT - option : T - joints cannelés - Ø 2" 1/2

## UNITÉ DE CONDENSATION



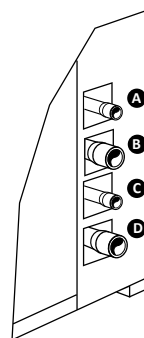
NRLC 0280-0300-0330-0350



NRLC 0500-0550-0600-0650-0700

### Légende

- C1 = Circuit frigorifique n°1
- C2 = Circuit frigorifique n°2
- A C1 Ligne liquide
- B C1 Ligne gaz
- C C2 Ligne liquide
- D C2 Ligne gaz



## 14 BRANCHEMENT ÉLECTRIQUE DE PUISSANCE AU SECTEUR



**Toutes les opérations de nature électrique:** doivent être accomplies par un personnel possédant les qualités requises prévues par la loi, formé et informé des risques liés à ce genre d'opérations.

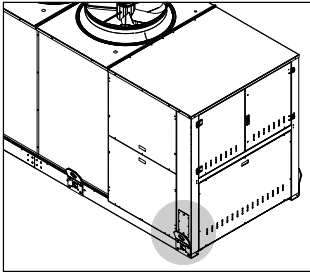


**Il est interdit de positionner les câbles électriques dans des logements qui n'ont pas été spécifiquement prévus dans ce manuel.**

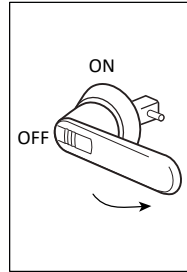
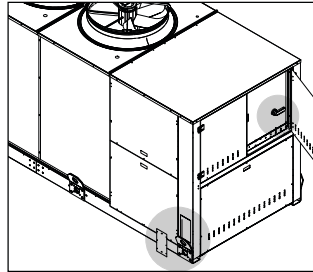


**Éviter les contacts directs avec les tuyaux en cuivre non isolés et avec le compresseur.**

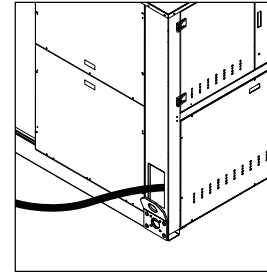
- Ouvrir les panneaux de couverture extérieurs (le cas échéant) ;
- S'assurer que le sectionneur est en position « OFF » avant d'ouvrir le tableau électrique pour brancher l'unité à l'alimentation électrique ;
- Utiliser les plaques/trous de passage prédisposés pour le câble d'alimentation électrique générale et les câbles des autres branchements extérieurs à charge de l'installateur ;



Trou pour le passage du câble



Interrupteur ON/OFF



Le remise en place du degré de protection du boîtier électrique est aux soins de l'installateur

- Identifier les bornes pour le branchement électrique, consulter exclusivement le schéma électrique fourni avec l'unité.
- Retirer les éventuelles protections des points de fixation des câbles ;
- Pour le branchement fonctionnel de l'unité, porter le câble d'alimentation au tableau électrique à l'intérieur de l'unité et le brancher aux bornes/pôles L1-L2-L3 et PE, en respectant les polarités, L1-L2-L3 comme phases, et PE comme terre ;
- Replacer toutes les protections retirées pour le branchement électrique ;
- Refermer tous les panneaux ouverts ;
- Porter le sectionneur en position « ON » ;
- Alimenter l'unité en portant l'interrupteur général de l'installation (à l'extérieur de l'appareil) sur « ON » ;



**Pour les branchements auxiliaires, consulter les schémas électriques fournis à bord de la machine.**



## 15 RACCORDEMENTS ÉLECTRIQUES



**Pour les exigences de l'installation consulter obligatoirement le schéma électrique fourni avec l'appareil. Le schéma électrique ainsi que les manuels doivent être soigneusement conservés et mis à la disposition du personnel pour les interventions qui seront effectuées sur l'unité.**



**LES PRESSE-ÉTOUPE NE SONT PAS FOURNIS AVEC L'UNITÉ**

Cet équipement est conforme à la norme CEI 61000-3-12 à condition que la puissance de court-circuit  $S_{sc}$  soit supérieure ou égale à  $R_{sc} \times S_{equ}$  au point d'interface entre l'alimentation électrique de l'utilisateur et le réseau public.

Il incombe à l'installateur ou à l'utilisateur de l'équipement de s'assurer, en concertation avec le gestionnaire du réseau de distribution si nécessaire, que l'équipement est uniquement connecté à une alimentation électrique dont la puissance de court-circuit  $S_{sc}$  est supérieure ou égale à  $R_{sc} \times S_{equ}$ .

avec :

- $S_{equ} = 400 [V] \times 1,73 \times I_{nominale} [A]$
- $I_{nominale}$  = courant absorbé par la machine dans des conditions nominales [A]
- $R_{sc}$  = « Rapport de court-circuit » de la machine.

Les unités sont complètement câblées en usine et ont seulement besoin du raccordement au réseau d'alimentation électrique, en aval d'un interrupteur de groupe, conformément aux prescriptions des normes en vigueur en la matière dans le pays d'installation.

**Nous conseillons aussi de vérifier que :**

- Les caractéristiques du réseau électrique soient appropriées aux courants absorbés indiqués dans le tableau des données électriques, en tenant compte des machines qui fonctionnent éventuellement simultanément ;
- L'unité ne soit alimentée qu'après avoir terminé les travaux d'installation (hydrauliques et électriques) ;
- Respecter les indications de branchement des conducteurs de phase et de terre ;
- La ligne d'alimentation doit être dotée, en amont, d'une protection adéquate contre les courts-circuits et les dispersions vers la terre qui isole l'installation par rapport aux autres applications ;

### DONNÉES ÉLECTRIQUES

Les sections des câbles reportées dans le tableau (voir le chapitre: Section des câbles conseillés p. 41) sont conseillées pour une longueur maximale de 50 m. Pour des longueurs supérieures ou d'autres types de pose de câbles, il appartient au CONCEPTEUR de dimensionner adéquatement l'interrupteur de ligne, la ligne d'alimentation et la connexion de protection de terre ainsi que des câbles de raccordement en fonction de :

- La tension devra être comprise dans une tolérance de  $\pm 10\%$  de la tension nominale d'alimentation de la machine (par unité triphasée décalage maxi 3% entre les phases). Si ces paramètres n'étaient pas respectés, contacter le fournisseur d'énergie électrique ;
- Pour les raccordements électriques, utiliser des câbles à double isolation conformes aux normes en vigueur en la matière dans les différents pays.

**Obligatoire**

- D'utiliser un interrupteur magnétothermique omnipolaire, conforme aux Normes en vigueur (ouverture minimale des contacts de 3 mm), avec un pouvoir d'interruption adéquat et une protection différentielle conforme aux données électriques du tableau ci-dessous, installé le plus près possible de l'appareil ;
- D'effectuer un raccordement efficace de la mise à la terre. Le Fabricant ne peut pas être considéré responsable des dommages éventuels causés par l'absence de mise à la terre de l'appareil ou son manque d'efficacité ;
- Pour les unités avec une alimentation triphasée, vérifier le raccordement correct des phases.



**Toutes les opérations de nature électrique:** doivent être accomplies par un personnel possédant les qualités requises prévues par la loi, formé et informé des risques liés à ce genre d'opérations.

- Les caractéristiques des lignes électriques et de leurs composants doivent être déterminées par un personnel autorisé à concevoir des installations électriques, dans le respect des normes internationales et nationales du lieu d'installation de l'unité en conformité avec les normes législatives en vigueur au moment de l'installation ;
- Il est obligatoire de vérifier l'étanchéité de la machine avant d'effectuer les raccordements électriques ; la machine ne doit être alimentée que lorsque les travaux hydrauliques et électriques ont été achevés ;
- Effectuer les raccordements électriques exclusivement via les sections préparées en utilisant des presse-étoupes appropriés avec un degré IP67 ou plus.
- Si le câble de l'alimentation est endommagé, il doit être remplacé par le constructeur ou par le service d'assistance technique ou de toute façon par une personne ayant une qualification similaire, afin de prévenir tout risque.

- la longueur ;
- le type de câble ;
- du courant absorbé de l'unité et de la dislocation physique ainsi que de la température ambiante.

#### Données électriques (00)

| Taille                     | 0280        | 0300  | 0330  | 0350  |
|----------------------------|-------------|-------|-------|-------|
| <b>Données électriques</b> |             |       |       |       |
| Courant maximal (FLA)      | E,L A 46,0  | 53,0  | 58,0  | 63,0  |
| Courant de démarrage (LRA) | E,L A 155,0 | 184,0 | 190,0 | 200,0 |



**Additionner les consommations des pompes aux consommations de la version standard sans équipement hydronique. Pour plus de détails au programme de sélection.**

#### Section des câbles conseillés

NRL - L

| Taille                               | 0280                 | 0300 | 0330 | 0350 |
|--------------------------------------|----------------------|------|------|------|
| <b>Données électriques</b>           |                      |      |      |      |
| Alimentation                         | 400V ~ 3N 50Hz       |      |      |      |
| <b>Compresseur</b>                   |                      |      |      |      |
| Nombre                               | n° 2                 | 2    | 2    | 2    |
| <b>Ventilateur</b>                   |                      |      |      |      |
| Nombre                               | n° 4                 | 4    | 4    | 6    |
| <b>Section des câbles conseillés</b> |                      |      |      |      |
| Interrupteur général (1)             | A 63                 | 63   | 80   | 80   |
| <b>Les câbles d'alimentation</b>     |                      |      |      |      |
| Phases                               | n°                   | 3+N  |      |      |
| Câbles pour chaque phase             | n° 1                 | 1    | 1    | 1    |
| Section câble                        | mm <sup>2</sup> 16,0 | 16,0 | 25,0 | 25,0 |
| Section neutre                       | mm <sup>2</sup> 16,0 | 16,0 | 16,0 | 16,0 |
| Totale câbles                        | n° 4                 | 4    | 4    | 4    |
| <b>Commandes et sécurités</b>        |                      |      |      |      |
| Section câble                        | mm <sup>2</sup> 1,5  | 1,5  | 1,5  | 1,5  |

(1) Interrupteur général

(2) Mise à la terre qui doit être reliée à la machine

|                            |                 |             |             |             |             |
|----------------------------|-----------------|-------------|-------------|-------------|-------------|
| <b>Taille</b>              |                 | <b>0280</b> | <b>0300</b> | <b>0330</b> | <b>0350</b> |
| <b>Mise à la terre (2)</b> |                 |             |             |             |             |
| Section câble              | mm <sup>2</sup> | 16,0        | 16,0        | 16,0        | 16,0        |

(1) Interrupteur général

(2) Mise à la terre qui doit être reliée à la machine

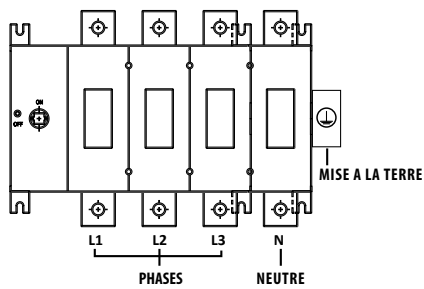
NRL - E

|                                      |                 |             |             |                |             |
|--------------------------------------|-----------------|-------------|-------------|----------------|-------------|
| <b>Taille</b>                        |                 | <b>0280</b> | <b>0300</b> | <b>0330</b>    | <b>0350</b> |
| <b>Données électriques</b>           |                 |             |             |                |             |
| Alimentation                         |                 |             |             | 400V ~ 3N 50Hz |             |
| <b>Compresseur</b>                   |                 |             |             |                |             |
| Nombre                               | n°              | 2           | 2           | 2              | 2           |
| <b>Ventilateur</b>                   |                 |             |             |                |             |
| Nombre                               | n°              | 6           | 6           | 8              | 8           |
| <b>Section des câbles conseillés</b> |                 |             |             |                |             |
| Interrupteur général (1)             | A               | 63          | 63          | 80             | 80          |
| <b>Les câbles d'alimentation</b>     |                 |             |             |                |             |
| Phases                               | n°              |             |             | 3+N            |             |
| Câbles pour chaque phase             | n°              | 1           | 1           | 1              | 1           |
| Section câble                        | mm <sup>2</sup> | 16,0        | 16,0        | 25,0           | 25,0        |
| Section neutre                       | mm <sup>2</sup> | 16,0        | 16,0        | 16,0           | 16,0        |
| Totale câbles                        | n°              | 4           | 4           | 4              | 4           |
| <b>Commandes et sécurités</b>        |                 |             |             |                |             |
| Section câble                        | mm <sup>2</sup> | 1,5         | 1,5         | 1,5            | 1,5         |
| <b>Mise à la terre (2)</b>           |                 |             |             |                |             |
| Section câble                        | mm <sup>2</sup> | 16,0        | 16,0        | 16,0           | 16,0        |

(1) Interrupteur général

(2) Mise à la terre qui doit être reliée à la machine

Alimentation



## 16 PREMIÈRE MISE EN MARCHÉ - MISES EN GARDE

### DÉMARRAGE

#### Opérations à exécuter en l'absence de tension



**ATTENTION L'unité n'est pas en train de fonctionner.**

Contrôler que :

- Toutes les conditions de sécurité ont été respectées ;
- L'unité a été correctement fixée au plan de support ;
- Les espaces techniques minimums aient été respectés
- Que les câbles d'alimentation générale soient d'une section appropriée, en mesure de supporter l'absorption globale de l'unité (voir la section données électriques) et que l'unité ait été connectée à la terre de façon correcte ;
- Toutes les connexions électriques sont correctement fixées et que tous les terminaux sont correctement serrés ;
- Contrôler que les connexions effectuées par l'installateur soient conformes à la documentation fournie ;
- La présence d'éventuelles fuites de gaz réfrigérant, en particulier au niveau de prises de pression des manomètres, transducteurs de pression et pressostats (les vibrations, pendant le transport, pourraient desserrer les raccords).

#### Opérations à effectuer lorsque l'unité est sous tension



**ATTENTION L'unité, quoi qu'il en soit, n'est pas en train de fonctionner.**

- Mettre sous tension l'unité en tournant l'interrupteur général sur la position « ON » ;
- Vérifier avec un tester que la valeur de la tension d'alimentation soit égale à  $400V \pm 10\%$ , vérifier en outre que le déséquilibre entre les phases ne soit pas supérieur à 3 %.
- Contrôler que les connexions effectuées par l'installateur soient conformes à la documentation fournie ;
- Vérifier que la/les résistance(s) du carter compresseur fonctionne(nt), en mesurant la hausse de la température de la cuve de l'huile. La ou les résistances doivent fonctionner pendant 12 heures au moins avant le démarrage du compresseur, et dans tous les cas, la température de la cuve d'huile doit être de 10 - 15 °C supérieure à la température ambiante.

#### Contrôles au circuit hydraulique

- Contrôler que toutes les connexions hydrauliques soient correctement effectuées, que les indications des plaquettes soient observées et qu'un filtre mécanique ait été installé à l'entrée de l'évaporateur. (Composant obligatoire sous peine de voir déchoir la garantie) ;

■ Contrôler que la/les pompe/s de circulation fonctionnent et que le débit d'eau est suffisant pour fermer le contact du contrôleur de débit, si installé ; nous conseillons toujours d'en installer un en amont de chaque échangeur.

- Contrôler le débit de l'eau en mesurant la différence de pression entre l'entrée et la sortie de l'évaporateur, calculer ensuite le débit à l'aide du tableau des pertes de charge de l'évaporateur qui se trouve dans le manuel technique ;
- S'assurer, le cas échéant, que les fluxostats fonctionnent correctement ; en fermant la vanne d'arrêt à la sortie de l'échangeur ; sur le panneau de contrôle, l'unité doit afficher le blocage ; à la fin ouvrir à nouveau la vanne et réarmer le blocage.

#### Première mise en marche



**Après avoir scrupuleusement exécuté tous les contrôles susmentionnés, on peut mettre l'unité en fonction.**

- Fermer le portillon du tableau électrique ;
- Positionner l'interrupteur principal de l'appareil sur « ON ». L'unité se met en marche quelques minutes plus tard.

#### Opérations à effectuer lorsque la machine est allumée



**ATTENTION L'unité est en train de fonctionner.**

Si vous devez effectuer des mesures ou des contrôles qui exigent le fonctionnement de la machine, il faut :

- Veiller à ce que tout système de commande à distance soit déconnecté ; tenir compte du fait que le PLC à bord de la machine contrôle ses fonctions et qu'il peut activer et désactiver les composants en créant des situations de danger (comme par exemple alimenter et faire tourner les ventilateurs et leurs systèmes mécaniques d'entraînement).
- Contrôle de l'alarme du débit de l'eau : l'unité prévoit la gestion d'une alarme de débit de l'eau commandée par un pressostat différentiel ou un fluxostat le cas échéant. Ce type de sécurité peut intervenir après les 30 premières secondes de fonctionnement de la pompe, si le débit d'eau n'est pas suffisant. L'intervention implique le blocage du compresseur et de la pompe.
- La température de réglage antigèle ne peut être modifiée que par un centre d'assistance agréé et seulement après avoir vérifié qu'il y a un pourcentage de solution antigèle adéquat dans le circuit hydraulique. Si cette alarme se déclenche, appeler sans attendre le service d'assistance technique agréé

## 17 ENTRETIEN



**Toute intervention de nettoyage, d'inspection, de contrôle, d'entretien ordinaire et extraordinaire :** doit être effectuée par un personnel technique expérimenté, autorisé et qualifié pour mener à bien les activités mentionnées ci-dessus. Ces activités doivent être effectuées avec la machine éteinte et sans alimentation, de manière professionnelle, conformément aux lois nationales en vigueur. Durant l'exécution de ces activités, la machine présente les risques suivants :

- Risques de décharges électriques ;
- Risques de blessures dues à la présence de pièces rotatives ;
- Risques de blessures dues à la présence de pièces tranchantes et de poids lourds ;
- Risques de blessures dues à la présence de composants contenant des gaz à haute pression ;
- Risques de blessures dues aux composants à haute ou à basse température.
- Risques liés au bruit du fonctionnement de la machine ;
- Risques liés à la présence de substances nocives dans les circuits hydroniques.

**Ces activités doivent être effectuées en portant les équipements de protection individuelle adaptés aux activités à effectuer.**



Les opérations de maintenance sont fondamentales afin de maintenir le groupe frigorifique en parfait état d'efficacité, aussi bien du point de vue purement fonctionnel que du point de vue énergétique et de la sécurité.

Le fabricant, en l'absence de réglementation spécifique concernant les fluides frigorigènes HFC, prescrit l'application et le respect de ce qui est indiqué dans :

1. Règlement (CE) N.842/2006- art.3 en matière de « limitation des fuites » ;
2. Règlement (CE) N.1516/2007 en matière de « exigences standards de contrôle des fuites » et lois nationales relatives de mise en œuvre des règlements européens cités ci-dessus.



**ATTENTION Pour l'unité, l'utilisateur doit prévoir un livret de l'installation dans lequel lui, ou la personne autorisée à effectuer la maintenance de la machine, se chargera de reporter toutes les notes prescrites afin de garder une trace historique du fonctionnement de l'unité. L'absence de notes sur le livret peut valoir comme une preuve d'une carence de maintenance.**

### PRÉCAUTIONS ET PRÉVENTIONS À OBSERVER LORS DE L'ENTRETIEN



**ATTENTION Les opérations de maintenance ne peuvent être effectuées que par des techniciens autorisés.**

#### Précautions contre les risques résiduels risques mécaniques



**ATTENTION Le circuit frigorifique contient du gaz réfrigérant sous pression :**

- toute opération doit être effectuée par un personnel compétent et en possession des autorisations ou habilitations prévues par les lois en vigueur.
- pendant les opérations de purge, faire attention à toute fuite de fluides à des températures et/ou des pressions dangereuses.



**IL EST INTERDIT DE CHARGER :** le circuit frigorifique avec un fluide frigorigène différent de celui indiqué. Utiliser un fluide frigorigène différent peut causer des dommages importants à l'unité.

- Avant d'ouvrir un panneau de la machine, contrôler si celui-ci est fixé solidement ou pas à la machine avec des charnières ;
- En cas de démontage d'une pièce, veiller à ce qu'elle soit bien remontée avant de remettre l'unité en marche ;
- Les ailettes des échangeurs de chaleur, les bords des composants et des panneaux, des vis peuvent provoquer des blessures dues aux coupures ;
- Ne pas enlever les protections des éléments mobiles pendant que l'unité est en marche ;
- Contrôler le positionnement correct des protections aux éléments mobiles avant de remettre l'unité en marche ;
- Il est interdit de marcher ou de poser d'autres corps sur les machines ;
- Les ventilateurs, les moteurs et les courroies de transmission peuvent être en mouvement : avant d'y accéder, toujours attendre qu'ils s'arrêtent et prendre les précautions opportunes pour empêcher leur actionnement ;
- Si l'unité est équipée de composants de type inverter intégrés, débrancher l'alimentation électrique et attendre au moins 15 minutes avant d'y accéder pour l'entretien : les

composants internes restent sous tension pendant cette période, ce qui crée un risque d'électrocution ;

- Isoler l'unité du réseau électrique en intervenant sur le sectionneur extérieur prévu pour insérer jusqu'à 3 cadenas, pour le verrouiller en position « ouvert » ;
- Placer un panneau avec l'inscription « Ne pas actionner - maintenant - en cours » sur le sectionneur ouvert ;
- Se doter des équipements de protection individuelle opportuns (casque, gants isolants, lunettes de protection, chaussures de sécurité, etc.) ;
- S'équiper d'outils en bon état et s'assurer d'avoir bien compris les instructions avant de les utiliser ;
- Ne pas effectuer d'interventions dans des conditions atmosphériques dangereuses comme la pluie, la neige, le brouillard, etc ;
- Ne jamais laisser le circuit frigorifique ouvert car l'huile absorbe l'humidité et se dégrade ;
- Pendant le remplacement des cartes électroniques, toujours utiliser des équipements adéquats (extracteur, bracelet antistatique, etc.) ;
- En cas de remplacement d'un moteur, compresseur, évaporateur, batteries de condensation ou de tout autre élément lourd, veiller à ce que les organes de levage soient compatibles avec le poids à manutentionner ;
- Sur les unités à air avec un compartiment compresseurs autonome, ne pas accéder au compartiment ventilateurs sans avoir isolé la machine à l'aide du sectionneur à bord du tableau et sans avoir placé un panneau reportant l'inscription « Ne pas actionner - maintenance en cours » ;
- Contacter l'entreprise s'il faut effectuer des modifications au schéma frigorifique, hydraulique ou électrique de l'unité ainsi que sur la logique de commande.

#### Préventions contre les risques chimiques/environnementaux et les incendies



**ATTENTION Toute intervention sur la machine doit être effectuée avec l'INTERDICTION DE FUMER ;**



**ATTENTION Ne jamais répandre dans la nature les fluides contenus dans le circuit frigorifique ;**



**ATTENTION Le circuit hydrique peut contenir des substances nocives. Éviter que le contenu n'entre en contact avec la peau, les yeux et les vêtements. Utiliser les équipements de protection individuelle requis ;**

S'il faut effectuer un soudobrasage et employer donc un chalumeau à flamme nue, la flamme ne doit être activée qu'en l'absence de gaz fréon dans l'environnement et sur la tuyauterie du circuit frigorifique. L'intérieur de la tuyauterie doit être "lavé" et doit contenir un gaz inerte de type azote. La présence d'une flamme et de gaz fréon décompose ce dernier en formant des composés mortels et cancérigènes.

Pour les travaux à chaud, il faut un extincteur à dioxyde de carbone (CO<sub>2</sub>). NE PAS UTILISER D'EAU, les lixiviats pourraient être dangereux pour les évacuations ; en cas d'utilisation de l'eau, prévoir une cuve de récupération.

#### Prévention contre les risques résiduels dus à la pression ou à une température élevée/basse



**ATTENTION L'unité contient du gaz sous pression :** aucune opération ne doit être effectuée sur les équipements sous pression sauf pendant les interventions de maintenance effectuées par un personnel compétent et habilité.



**ATTENTION N'effectuer les brasages ou les soudures que sur la tuyauterie vide et propre de tout résidu d'huile de lubrification ; ne pas approcher de flammes ou d'autres sources de chaleur de la tuyauterie contenant des fluides sous pression ;**



**ATTENTION Ne pas travailler avec des flammes nues à proximité de l'unité ;**



**ATTENTION Ne pas plier ou donner de coups dans les tuyaux contenant des fluides sous pression ;**



**ATTENTION L'unité est équipée de dispositifs de libération de la surpression (soupape de sûreté) :** en cas d'intervention de ces dispositifs, le gaz frigorigère est libéré à haute température et grande vitesse ;



**ATTENTION** La machine et la tuyauterie possèdent des surfaces très chaudes et très froides qui impliquent le risque de brûlure ;



**ATTENTION** Ne pas utiliser les mains pour contrôler toute fuite de réfrigérant ;



**ATTENTION** Avant d'enlever des éléments le long des circuits hydroniques sous pression, intercepter le morceau de tuyau concerné et évacuer le fluide progressivement jusqu'à équilibrer la pression à celle atmo-sphérique.

#### Prévention contre les risques électriques résiduels



• Débrancher l'unité du réseau au moyen du sectionneur externe avant d'ouvrir le tableau électrique.



• En cas d'unité équipée de condensateurs de rephasage, attendre le temps indiqué sur la plaquette à bord de la machine à partir du moment où l'alimentation électrique de l'unité a été coupée, avant d'accéder à l'intérieur du tableau électrique ;



• Si l'unité est équipée de composants de type inverter intégrés, débrancher l'alimentation électrique et attendre au moins 15 minutes avant d'y accéder pour l'entretien : les composants internes restent sous tension pendant cette période, ce qui crée un risque d'électrocution ;



• Si le câble de l'alimentation est endommagé, il doit être remplacé par le constructeur ou par le service d'assistance technique ou de toute façon par une personne ayant une qualification similaire, afin de prévenir tout risque.

#### MAINTENANCE ORDINAIRE ET EXTRAORDINAIRE

**Les activités de maintenance (avec le remplacement éventuel de composants) doivent être effectuées lorsque la machine est éteinte et non alimentée électriquement.**

En particulier :

- Placer un panneau avec l'inscription « Ne pas actionner - maintenant en cours » sur le sectionneur ouvert ;
- Se munir des équipements de protection individuelle opportuns ;
- Les opérations de remplacement des composants du circuit frigorifique doivent être exécutées après avoir vidé le gaz frigorifique contenu à l'intérieur du circuit ;
- N'utiliser que des pièces de rechange d'origine achetées chez les revendeurs officiels ;
- Il est interdit d'apporter des modifications au schéma frigorifique, hydraulique ou électrique de l'unité ainsi qu'à sa logique de commande, sauf autorisation expresse de la société Aermec ;
- La machine doit être chargée avec le réfrigérant prévu sur l'étiquette caractéristique et dans la quantité requise.

Les mesures de la pression et de la température d'entrée et de sortie des compresseurs pour la détermination de la surchauffe ou du sous-refroidissement de la machine doivent être effectuées de la façon suivante :

- Accéder au tableau de la machine lorsqu'elle est éteinte ;
- Les instruments nécessaires sont connectés, les **manomètres** sont connectés au moyen de rallonges appropriées aux prises de pression à l'entrée et à la sortie des compresseurs, les **thermomètres** sont connectés à des sondes à thermocouple qui sont fixées sur les tuyaux à l'entrée et à la sortie des compresseurs. Ne pas utiliser d'appareils de mesure qui obligent l'opérateur à s'approcher du circuit frigorifique de la machine ;
- Allumer la machine et acquérir les mesures en restant éloignés et non exposés aux parties sous pression du circuit frigorifique ;
- Dès que les mesures sont terminées, éteindre la machine, enlever les instruments et refermer le compartiment du circuit frigorifique.
- En cas de machines dont le compartiment du circuit frigorifique n'est pas fermé par des charpenteries, l'essai du pressostat de haute/basse pression doit être exécuté en se plaçant devant le tableau de la machine où se trouve le panneau de commande, en restant loin et sans s'exposer aux parties sous pression du circuit frigorifique.

#### Remplacement du compresseur

#### Inspection et contrôle

Les activités d'inspection et de contrôle des fuites de la machine doivent être effectuées lorsque la machine est éteinte et non alimentée électriquement.

#### Nettoyage de la machine

Les activités de nettoyage de la machine doivent être effectuées lorsque la machine est éteinte et sans alimentation électrique.

#### MISE HORS SERVICE ET DÉMANTÈLEMENT DES COMPOSANTS DE LA MACHINE



**ATTENTION** Cette unité contient des gaz fluorés à effet de serre couverts par le Protocole de Kyoto. La loi interdit de les déverser dans la nature et oblige de les récupérer et de les remettre au revendeur ou à un centre de collecte.

Lorsque des composants sont enlevés pour être remplacés ou lorsque l'ensemble de l'unité arrive à la fin de sa vie et qu'il faut la retirer de l'installation, respecter les consignes d'élimination suivantes afin de minimiser l'impact environnemental :

- La totalité du gaz réfrigérant doit être récupérée dans des récipients spéciaux par un personnel spécialisé et muni des habilitations nécessaires et elle doit être remise aux centres de collecte ;
- L'huile de lubrification contenue dans les compresseurs et dans le circuit frigorifique doit être récupérée et remise à des centres de collecte ;
- La structure, l'équipement et les composants électriques et électroniques doivent être divisés en fonction du type de marchandises et de matériau de constitution et ils doivent être remis aux centres de collecte ;
- Si le circuit hydrique contient des mélanges avec des substances antigel, le contenu doit être récupéré et remis à des centres de collecte ;
- Respecter les lois nationales en vigueur.

## 18 LISTE DES INGRÉDIENTS PÉRIODIQUES CONSEILLÉS

### INTERVENTIONS GÉNÉRALES

| DESCRIPTION  | Notes | FRÉQUENCE |        |         |
|--|-------|-----------|--------|---------|
|  |       | 3 mois    | 6 mois | 12 mois |
| <b>INTERVENTIONS GÉNÉRALES</b>   |       |           |        |         |
| Contrôle de toute fuite de réfrigérant (opération à effectuer selon la fréquence conseillée par les règlements européens en vigueur)   |       |           | •      |         |
| Contrôle de la tension d'alimentation de l'unité   |       |           | •      |         |
| Contrôle de la tension d'alimentation des compresseurs   |       |           | •      |         |
| Contrôle de la tension d'alimentation des ventilateurs   |       |           | •      |         |
| Contrôle des vannes solénoïdes   |       |           | •      |         |
| Contrôle du fonctionnement et étalonnage des pressostats le cas échéant  |       |           | •      |         |
| Contrôle et lecture des sondes de pression/température   |       |           | •      |         |
| Contrôle et remplacement éventuel des filtres déshydrateurs  |       |           |        | •       |
| Contrôle des contacteurs des compresseurs  |       |           | •      |         |
| Contrôle des contacteurs des ventilateurs le cas échéant   |       |           |        | •       |
| Contrôle des résistances électriques des échangeurs  |       |           |        | •       |
| Nettoyage des batteries d'échange (de préférence de l'intérieur vers l'extérieur)  | (1)   |           |        |         |
| Contrôler la présence éventuelle de rouille et de signes de corrosion sur les composants en accordant une attention particulière aux récipients sous pression. Dans ce cas, intervenir en les remplaçant ou en intervenant avec des produits spécifiques |       |           |        | •       |
| Nettoyage général de l'unité   |       |           |        | •       |
| Purger le circuit hydraulique et les échangeurs de chaleur ; la présence simultanée d'air et d'eau réduit l'efficacité et peut favoriser la formation de la rouille  |       |           |        | •       |

(1) Pour le nettoyage des batteries, se reporter au chapitre correspondant.

### INTERVENTIONS SUR LES CIRCUITS

| DESCRIPTION   | Notes | FRÉQUENCE |        |         |
|---|-------|-----------|--------|---------|
|   |       | 3 mois    | 6 mois | 12 mois |
| <b>INTERVENTIONS AU CIRCUIT FRIGORIFIQUE FONCTIONNEMENT À PLEINE CHARGE</b> |       |           |        |         |
| Mesure de la température de surchauffe                                      |       |           | •      |         |
| Mesure de la température de sous-refroidissement                            |       |           | •      |         |
| Mesure de la température du gaz d'évacuation                                |       |           | •      |         |
| Mesure des courants absorbés des ventilateurs                               |       |           | •      |         |
| Mesure des courants absorbés des compresseurs                               |       |           | •      |         |
| <b>CONTRÔLE DES COMPRESSEURS</b>  |       |           |        |         |
| Contrôle du niveau de l'huile   |       | •         |        |         |
| Contrôle de l'acidité de l'huile  |       |           |        | •       |
| Contrôle du bon fonctionnement de la résistance carter                      |       |           | •      |         |
| Contrôle du capteur de niveau de l'huile le cas échéant                     |       |           | •      |         |
| <b>CONTRÔLES SUR LE CIRCUIT HYDRAULIQUE</b>                                 |       |           |        |         |
| Mesure du courant absorbé des pompes  |       |           | •      |         |
| Contrôle du joint du rotor de la ou des pompes                              |       | •         |        |         |
| Contrôle des joints flexibles   |       | •         |        |         |
| Contrôle de l'étanchéité des têtes des échangeurs tubulaires                |       |           | •      |         |
| Contrôle du bon fonctionnement et étalonnage du fluxostat le cas échéant    |       | •         |        |         |
| Contrôle du bon fonctionnement du pressostat différentiel le cas échéant    |       | •         |        |         |
| Contrôle de la concentration de la solution glycol le cas échéant           | (1)   | •         |        |         |
| Nettoyage du filtre à eau   |       | •         |        |         |

(1) Pour le remplacement éventuel du glycol, se référer aux documents fournis par le producteur.

 **ATTENTION** La fréquence des opérations décrites ici peut varier en fonction de l'utilisation de l'unité et du type d'installation où elle est installée. Toutefois, nous recommandons de réduire les temps d'intervention si l'unité est installée dans un environnement agressif/sévère.



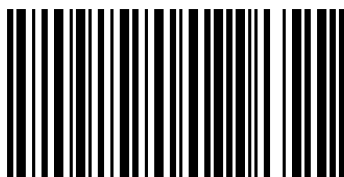


Aermec S.p.A.

Via Roma, 996 - 37040 Bevilacqua (VR) - Italia

Tel. +39 0442 633 111 - Fax +39 0442 93577

marketing@aermec.com - www.aermec.com



23.03 - 5280117\_07