

NRG 0800H-3600H

Pompe à chaleur réversible à condensation par air

Puissance frigorifique 195,2 ÷ 639,6 kW
Puissance thermique 209,3 ÷ 674,2 kW



- Rendements élevés aux charges partielles
- Quantités de fluide frigorigène réduites
- Modalité night mode



DESCRIPTION

Pompes à chaleur réversibles d'extérieur pour la production d'eau glacée/chaude, conçues pour satisfaire les exigences des complexes résidentiels et commerciaux ou pour les applications industrielles.

Le socle, la structure et les panneaux sont en acier traité avec des peintures de polyester RAL 9003.

VERSIONS

° Standard

A A haute efficacité

E A haute efficacité silencieuse

L Standard silencieuse

CARACTÉRISTIQUES

Champ de fonctionnement

Fonctionnement à pleine charge jusqu'à une température de l'air extérieur de -15 °C durant l'hiver, jusqu'à 49 °C durant l'été. L'unité peut produire eau chaude jusqu'à 60 °C (pour plus d'informations se référer à la documentation technique).

bi-circuit

Les unités sont bi-circuit, pour assurer la meilleure efficacité à pleine charge comme aux charges partielles.

Réfrigérant HFC R32

L'impact environnemental est considérablement réduit grâce au réfrigérant R32 de nouvelle génération.

En combinant une charge de réfrigérant réduite à un faible potentiel de réchauffement global (PRG), ces unités affichent de faibles valeurs d'« équivalent CO₂ ».

Le leak detecto disponible de série.

Il utilise le fluide frigorigène R32, dont la classification selon la norme ISO 817 est A2L (fluide frigorigène non toxique, inodore et légèrement inflammable).

Nouvelles batteries de condensation

Toute la gamme utilise des batteries de condensation cuivre - aluminium dotées de tubes au diamètre réduit, ce qui permet d'utiliser une plus petite quantité de gaz par rapport aux batteries traditionnelles.

Vanne d'expansion électronique

La possibilité d'utiliser le détendeur thermostatique électronique, apporte d'importants bénéfices, particulièrement lorsque le réfrigérant travaille aux charges partielles pour l'avantage du rendement énergétique de l'unité.

Option de kit hydraulique intégré

Possibilité de kit hydraulique intégré qui contient les principaux composants hydrauliques, pour avoir également une solution économique et facilitant l'installation finale.

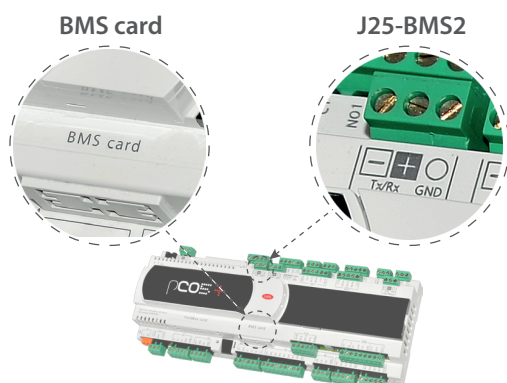
Il est disponible dans différentes configurations avec ballon tampon ou avec pompes même à inverser avec vitesse fixe.

CONTRÔLE PCO⁵

Réglage à microprocesseur, avec un clavier à écran tactile de 7" qui permet de naviguer de manière intuitive parmi les différents écrans, pour modifier les paramètres de fonctionnement et afficher de manière graphique le comportement de certaines tailles en temps réel, et une gestion complète des alarmes et leur historique.

- La possibilité de contrôler deux unités en parallèle Master - Slave (de la taille 0800 à 2400)
- La présence d'une horloge de programmation permet de définir des tranches horaires de fonctionnement et un éventuel deuxième point de consigne.
- La thermorégulation s'effectue avec la logique proportionnelle intégrale, sur la base de la température de sortie de l'eau.
- **Contrôle HP flottant** : disponible pour tous les modèles avec ventilateur inverser ou avec DCPX. Grâce à la modulation continue des ventilateurs, il permet d'optimiser le fonctionnement de l'unité à n'importe quel point de travail en fonctionnement froid. Il en résulte une augmentation de l'efficacité énergétique de la machine aux charges partielles.
- **Enregistreur de données "EASYLOG" Data Logger de série** : permet de stocker sur une carte SD toutes les données de fonctionnement lues par le pCO5.

- **Modalité Night Mode:** il est possible de configurer un profil de fonctionnement silencieux. Option parfaite, par exemple, pour le fonctionnement nocturne, parce qu'elle garantit un plus grand confort acoustique pendant les heures du soir, et un rendement élevé pendant les heures de plus grande charge.



Dans le port « carte BMS », les accessoires compatibles sont les suivants :

- AER485P1
- AERBACP
- MULTICHILLER_EVO + AER485P1

Dans le port « J25-BMS2 », les accessoires compatibles sont les suivants :

- AERNET

Notes:

- « Carte BMS » et « J25-BMS2 » sont deux ports de la carte de contrôle de l'appareil. Un seul accessoire peut être branché à chaque port.
- Un dispositif de diagnostic « EASYLOG » peut être présent dans le port « J25-BMS2 », il est possible de le déconnecter pour brancher l'accessoire AERNET.
- **Pour des exigences différentes, contacter le siège.**

INTEGRATED SOLUTION

L'architecture du système a mis en œuvre le concept de « **integrated solution** » qui consiste en un contrôle intégré et optimisé des compresseurs et de détendeur électronique.

COMPATIBILITÉ DES ACCESSOIRES

Modèle	Ver	0800	0900	1000	1100	1200	1400	1600	1800	2000	2200	2400	2600	2800	3000	3200	3400	3600
AER485P1	°A,E,L	*	*	*	*	*	*	*	*	*	*	*	*	*	*	*	*	*
AERBACP	°A,E,L	*	*	*	*	*	*	*	*	*	*	*	*	*	*	*	*	*
AERNET	°A,E,L	*	*	*	*	*	*	*	*	*	*	*	*	*	*	*	*	*
FL	°A,E,L	*	*	*	*	*	*	*	*	*	*	*	*	*	*	*	*	*
MULTICHILLER_EVO	°A,E,L	*	*	*	*	*	*	*	*	*	*	*	*	*	*	*	*	*
PGD1	°A,E,L	*	*	*	*	*	*	*	*	*	*	*	*	*	*	*	*	*

Contrôle la température de condensation

Ver	0800	0900	1000	1100	1200	1400	1600	1800	2000
°	DCPX161	DCPX161	DCPX161	DCPX163	DCPX163	DCPX163	DCPX163	DCPX165	DCPX167
A	DCPX161	DCPX163	DCPX163	DCPX163	DCPX165	DCPX165	DCPX165	DCPX167	DCPX167
E,L	De Série	De Série	De Série	De Série	De Série	De Série	De Série	De Série	De Série
Ver	2200	2400	2600	2800	3000	3200	3400	3600	
°	DCPX167	DCPX167	DCPX174	DCPX174	DCPX175	DCPX175	DCPX175	DCPX175	
A	DCPX169	DCPX169	DCPX174	DCPX175	DCPX175	DCPX175	DCPX176	DCPX176	
E,L	De Série	De Série	De Série	De Série	De Série	De Série	De Série	De Série	

Cette solution a permis la mise en œuvre d'une série de nouvelles fonctionnalités dont :

- **Contrôle Low Superheat:** Baisse progressive de la surchauffe dans des conditions de stabilité. Cela permet une augmentation des performances énergétiques aussi bien en modulation que dans des conditions de pleine charge.
- **Contrôle DLT:** Contrôle de détendeur électronique sur la température d'évacuation dans certaines conditions d'exploitation. Cela se traduit en une augmentation de la fiabilité du contrôle et en une extension considérable de la plage de fonctionnement de la machine, notamment dans le fonctionnement à chaud.

ACCESSOIRES

AER485P1: Interface RS-485 pour systèmes de supervision avec protocole MODBUS

AERBACP: Interface de communication Ethernet pour les protocoles Bacnet/IP, Modbus TCP/IP, SNMP

AERNET: Le dispositif permet d'effectuer le contrôle, la gestion et le suivi à distance d'un groupe d'eau glacée avec un PC, un smartphone ou une tablette via une connexion Cloud. AERNET remplit la fonction de Master tandis que chaque unité connectée est configurée en Slave, jusqu'à un maximum de 6 unités ; avec un simple clic, il est également possible d'enregistrer, sur son propre terminal, un fichier journal contenant toutes les données des unités connectées pour d'éventuelles analyses postérieures.

FL: Fluxostat.

MULTICHILLER_EVO: Système de contrôle pour la commande, l'allumage et l'extinction de chaque groupe d'eau glacée dans un système où plusieurs appareils sont installés en parallèle, en assurant toujours un débit constant de l'évaporateur.

PGD1: il permet d'exécuter à distance les opérations de commande de l'unité.

AVX: Supports antivibration à ressort.

DCPX: Dispositif pour contrôler la température de condensation, avec modulation en continu de la vitesse du ventilateur par le transducteur de pression.

ACCESSOIRES MONTÉS EN USINE

DRE: Dispositif électronique de réduction de l'intensité de démarrage.

RIF: Resynchroniseur de courant. Branché en parallèle au moteur, il permet une réduction de l'intensité de fonctionnement (environ 10%).

GP_: Kit grilles anti-intrusion

T6: Double vanne de sécurité avec robinet d'échange, tant sur la branche de haute pression que sur la branche basse pression.

Support antivibratoires

Ver	0800	0900	1000	1100	1200	1400	1600	1800	2000	2200	2400	2600	2800	3000	3200	3400	3600
Kit hydraulique intégré: 00																	
°	AVX1151	AVX1151	AVX1151	AVX1153	AVX1153	AVX1153	AVX1153	AVX1154	AVX1163	AVX1163	AVX1163	AVX1167	AVX1167	AVX1171	AVX1171	AVX1171	AVX1171
A,L	AVX1151	AVX1153	AVX1153	AVX1153	AVX1154	AVX1154	AVX1154	AVX1156	AVX1156	AVX1159	AVX1159	AVX1167	AVX1171	AVX1171	AVX1171	AVX1169	AVX1169
E	AVX1153	AVX1154	AVX1154	AVX1154	AVX1156	AVX1156	AVX1159	AVX1161	AVX1161	AVX1165	AVX1165	AVX1169	AVX1173	AVX1173	AVX1173	AVX1175	AVX1175
Kit hydraulique intégré: AA, AB, AC, AD, AE, AF, AG, AH, AI, AJ, BA, BB, BC, BD, BE, BF, BG, BH, BI, BJ, CA, CB, CC, CD, CE, CF, CG, CH, CI, CJ, KA, KB, KC, KD, KE, KF, KG, KH, KI, KJ																	
°	AVX1152	AVX1152	AVX1152	AVX1152	AVX1152	AVX1152	AVX1152	AVX1155	AVX1157	AVX1157	AVX1157	AVX1168	AVX1168	AVX1172	AVX1172	AVX1172	AVX1172
A,L	AVX1152	AVX1152	AVX1152	AVX1152	AVX1155	AVX1155	AVX1155	AVX1157	AVX1157	AVX1160	AVX1160	AVX1168	AVX1172	AVX1172	AVX1172	AVX1170	AVX1170
E	AVX1152	AVX1155	AVX1155	AVX1155	AVX1157	AVX1157	AVX1160	AVX1162	AVX1162	AVX1166	AVX1166	AVX1170	AVX1174	AVX1174	AVX1174	AVX1176	AVX1176
Kit hydraulique intégré: DA, DB, DC, DD, DE, DF, DG, DH, DI, DJ, IA, IB, IC, ID, IE, IF, IG, IH, II, IJ, JA, JB, JC, JD, JE, JF, JG, JH, JI, JJ, PA, PB, PC, PD, PE, PF, PG, PH, PI, PJ																	
°	AVX1151	AVX1151	AVX1151	AVX1153	AVX1153	AVX1153	AVX1153	AVX1154	AVX1163	AVX1163	AVX1163	AVX1167	AVX1167	AVX1171	AVX1171	AVX1171	AVX1171
A,L	AVX1151	AVX1153	AVX1153	AVX1153	AVX1154	AVX1154	AVX1158	AVX1156	AVX1164	AVX1164	AVX1164	AVX1167	AVX1171	AVX1171	AVX1171	AVX1169	AVX1169
E	AVX1153	AVX1154	AVX1154	AVX1154	AVX1156	AVX1156	AVX1159	AVX1161	AVX1161	AVX1165	AVX1165	AVX1169	AVX1173	AVX1173	AVX1173	AVX1175	AVX1175

Dispositif de réduction de l'intensité de démarrage

Ver	0800	0900	1000	1100	1200	1400	1600	1800	2000
° ,A,E,L	DRENRG0800	DRENRG0900	DRENRG1000	DRENRG1100	DRENRG1200	DRENRG1400	DRENRG1600	DRENRG1800	DRENRG2000

Le fond gris indique les accessoires montés en usine

Ver	2200	2400	2600	2800	3000	3200	3400	3600
° ,A,E,L	DRENRG2200	DRENRG2400	DRENRG2600	DRENRG2800	DRENRG3000	DRENRG3200	DRENRG3400	DRENRG3600

Le fond gris indique les accessoires montés en usine

Resynchroniseur de courant

Ver	0800	0900	1000	1100	1200	1400	1600	1800	2000
° ,A,E,L	RIFNRG0800	RIFNRG0900	RIFNRG1000	RIFNRG1100	RIFNRG1200	RIFNRG1400	RIFNRG1600	RIFNRG1800	RIFNRG2000

Le fond gris indique les accessoires montés en usine

Ver	2200	2400	2600	2800	3000	3200	3400	3600
° ,A,E,L	RIFNRG2200	RIFNRG2400	RIFNRG2600	RIFNRG2800	RIFNRG3000	RIFNRG3200	RIFNRG3400	RIFNRG3600

Le fond gris indique les accessoires montés en usine

Grilles anti-intrusion

Ver	0800	0900	1000	1100	1200	1400	1600	1800	2000	2200	2400	2600	2800	3000	3200	3400	3600
°	GP2VN	GP2VN	GP2VN	GP3G	GP3G	GP3G	GP3G	GP4G	GP5G	GP5G	GP5G	GP11G	GP10G	GP12G	GP12G	GP12G	GP12G
A,L	GP2VN	GP3G	GP3G	GP3G	GP4GM	GP4GM	GP4GM	GP5G	GP5G	GP6G	GP6G	GP11G	GP12G	GP12G	GP12G	GP13G	GP13G
E	GP3G	GP4GM	GP4GM	GP4GM	GP5GM	GP5GM	GP6G	GP7G	GP7G	GP8G	GP8G	GP13G	GP14G	GP14G	GP15G	GP15G	GP15G

Le fond gris indique les accessoires montés en usine

GP2VN devient GP2VNA en cas de configuration avec kit hydraulique type A et B

Doubles soupapes de sécurité

Ver	0800	0900	1000	1100	1200	1400	1600	1800	2000	2200	2400	2600	2800	3000	3200	3400	3600
° ,A,E,L	T6NRGLS1	T6NRGLS1	T6NRGLS1	T6NRGLS1	T6NRGLS1	T6NRGLS1	T6NRGLS1	T6NRGLS2	T6NRGLS3	T6NRGLS3	T6NRGLS3	T6NRGLS3	T6NRGLS4	T6NRGLS5	T6NRGLS5	T6NRGLS5	T6NRGLS5

Le fond gris indique les accessoires montés en usine

CONFIGURATEUR

Champ	Description
1,2,3	NRG
4,5,6,7	Taille 0800, 0900, 1000, 1100, 1200, 1400, 1600, 1800, 2000, 2200, 2400, 2600, 2800, 3000, 3200, 3400, 3600
8	Champ d'utilisation
X	Détendeur thermostatique électronique (1)
Z	Détendeur thermostatique électronique pour basse température (2)
9	Modèle
H	Pompe à chaleur
10	Récupération de chaleur
°	Sans récupération de chaleur
D	Avec désurchauffeur (3)
11	Version
°	Standard
A	A haute efficacité
E	A haute efficacité silencieuse
L	Standard silencieuse
12	Batteries
°	En cuivre - aluminium
R	Cuivre - cuivre
S	Cuivre - cuivre étamé
V	En cuivre - aluminium verni
13	Ventilateurs
°	Standard
J	Inverter
14	Alimentation
°	400V ~ 3 50Hz avec disjoncteurs magnétothermiques
15,16	Kit hydraulique intégré
00	Sans kit hydraulique
	Kit avec n°1 pompe
PA	Pompe A
PB	Pompe B
PC	Pompe C
PD	Pompe D
PE	Pompe E
PF	Pompe F
PG	Pompe G
PH	Pompe H
PI	Pompe I
PJ	Pompe J (4)
	Kit avec n°1 pump + pompe de réserve
DA	Pompe A + pompe de réserve
DB	Pompe B + pompe de réserve
DC	Pompe C + pompe de réserve
DD	Pompe D + pompe de réserve
DE	Pompe E + pompe de réserve
DF	Pompe F + pompe de réserve
DG	Pompe G + pompe de réserve
DH	Pompe H + pompe de réserve
DI	Pompe I + pompe de réserve
DJ	Pompe J + pompe de réserve (4)
	Kit avec ballon tampon et n° 1 pompe
AA	Ballon tampon et pompe A
AB	Ballon tampon et pompe B
AC	Ballon tampon et pompe C
AD	Ballon tampon et pompe D
AE	Ballon tampon et pompe E
AF	Ballon tampon et pompe F
AG	Ballon tampon et pompe G
AH	Ballon tampon et pompe H
AI	Ballon tampon et pompe I
AJ	Ballon tampon et pompe J (4)

Champ	Description
	Kit avec ballon tampon et n° 1 pompe + réserve
BA	Ballon tampon et pompe A + réserve
BB	Ballon tampon et pompe B + réserve
BC	Ballon tampon et pompe C + réserve
BD	Ballon tampon et pompe D + réserve
BE	Ballon tampon et pompe E + réserve
BF	Ballon tampon et pompe F + réserve
BG	Ballon tampon et pompe G + réserve
BH	Ballon tampon et pompe H + réserve
BI	Ballon tampon et pompe I + réserve
BJ	Ballon tampon et pompe J + réserve (4)
	Kit avec n° 1 pompe avec inverter à vitesse fixe
IA	Pompe A avec inverter vitesse fixe
IB	Pompe B avec inverter vitesse fixe
IC	Pompe C avec inverter vitesse fixe
ID	Pompe D avec inverter vitesse fixe
IE	Pompe E avec inverter vitesse fixe
IF	Pompe F avec inverter vitesse fixe (5)
IG	Pompe G avec inverter vitesse fixe (5)
IH	Pompe H avec inverter vitesse fixe (5)
II	Pompe I avec inverter vitesse fixe (5)
IJ	Pompe J avec inverter vitesse fixe (6)
	Kit avec n° 1 pompe + réserve, les deux avec inverter à vitesse fixe
JA	Pompe A + réserve, les deux avec inverter à vitesse fixe
JB	Pompe B + réserve, les deux avec inverter à vitesse fixe
JC	Pompe C + réserve, les deux avec inverter à vitesse fixe
JD	Pompe D + réserve, les deux avec inverter à vitesse fixe
JE	Pompe E + réserve, les deux avec inverter à vitesse fixe
JF	Pompe F + réserve, les deux avec inverter à vitesse fixe (5)
JG	Pompe G + réserve, les deux avec inverter à vitesse fixe (5)
JH	Pompe H + réserve, les deux avec inverter à vitesse fixe (5)
JI	Pompe I + réserve, les deux avec inverter à vitesse fixe (5)
JJ	Pompe J + réserve, les deux avec inverter à vitesse fixe (6)
	Kit avec ballon tampon et n° 1 pompe avec inverter à vitesse fixe
CA	Ballon tampon et pompe A, avec inverter à vitesse fixe
CB	Ballon tampon et pompe B, avec inverter à vitesse fixe
CC	Ballon tampon et pompe C, avec inverter à vitesse fixe
CD	Ballon tampon et pompe D, avec inverter à vitesse fixe
CE	Ballon tampon et pompe E, avec inverter à vitesse fixe
CF	Ballon tampon et pompe F, avec inverter à vitesse fixe (5)
CG	Ballon tampon et pompe G, avec inverter à vitesse fixe (5)
CH	Ballon tampon et pompe H, avec inverter à vitesse fixe (5)
CI	Ballon tampon et pompe I, avec inverter à vitesse fixe (5)
CJ	Ballon tampon et pompe J, avec inverter à vitesse fixe (6)
	Kit avec ballon tampon et n° 1 pompe + réserve avec inverter à vitesse fixe
KA	Ballon tampon et pompe A + réserve, les deux avec inverter à vitesse fixe
KB	Ballon tampon et pompe B + réserve, les deux avec inverter à vitesse fixe
KC	Ballon tampon et pompe C + réserve, les deux avec inverter à vitesse fixe
KD	Ballon tampon et pompe D + réserve, les deux avec inverter à vitesse fixe
KE	Ballon tampon et pompe E + réserve, les deux avec inverter à vitesse fixe
KF	Ballon tampon et pompe F + réserve, les deux avec inverter à vitesse fixe (5)
KG	Ballon tampon et pompe G + réserve, les deux avec inverter à vitesse fixe (5)
KH	Ballon tampon et pompe H + réserve, les deux avec inverter à vitesse fixe (5)
KI	Ballon tampon et pompe I + réserve, les deux avec inverter à vitesse fixe (5)
KJ	Ballon tampon et pompe J + réserve, les deux avec inverter à vitesse fixe (6)

(1) Eau produite de 4 °C ÷ 20 °C

(2) Eau produite de 8 °C ÷ -10 °C

(3) Option non disponible avec le domaine d'utilisation Z. Le désurchauffeur doit être intercepté pendant le fonctionnement à chaud. En fonctionnement à froid, une température de l'eau d'au moins 35 °C doit être garantie en permanence à l'entrée de l'échangeur.

(4) Pour toutes les combinaisons avec la pompe J, veuillez contacter le siège.

(5) Kit hydraulique non compatible sur les machines 0800 version °/L/A, 0900 version °, 1000 version °, 1800 version °.

(6) Pour toutes les combinaisons avec la pompe J, veuillez contacter le siège. Kit hydraulique non compatible sur les machines 0800 version °/L/A, 0900 version °, 1000 version °, 1800 version °.

DONNÉES TECHNIQUES

NRG H°

Taille		0800	0900	1000	1100	1200	1400	1600	1800	2000	2200	2400	2600	2800	3000	3200	3400	3600	
Performances en mode refroidissement 12 °C / 7 °C (1)																			
Puissance frigorifique	kW	200,5	220,2	238,5	292,2	325,7	353,6	381,6	456,8	531,9	561,5	591,1	705,6	749,2	824,6	859,3	895,1	925,3	
Puissance absorbée	kW	72,8	83,7	95,6	107,5	123,5	144,5	160,8	179,5	199,4	219,3	239,1	249,8	277,9	299,4	317,7	334,1	354,4	
Courant total absorbé froid	A	127,0	144,0	163,0	182,0	207,0	238,0	268,0	300,0	333,0	362,0	391,0	424,0	485,0	506,0	527,0	567,0	597,0	
EER	W/W	2,75	2,63	2,49	2,72	2,64	2,45	2,37	2,55	2,67	2,56	2,47	2,83	2,70	2,75	2,70	2,68	2,61	
Débit eau côté installation	l/h	34503	37880	41031	50268	56029	60821	65615	78560	91483	96570	101650	121347	128839	141815	147773	153929	159128	
Pertes de charge côté installation	kPa	25	30	35	45	45	47	29	42	50	49	47	53	60	69	73	75	79	
Performances en chauffage 40 °C / 45 °C (2)																			
Puissance thermique	kW	212,2	235,2	256,2	310,2	348,1	384,0	416,2	492,2	568,3	603,5	638,4	729,6	782,6	858,4	896,3	931,7	966,8	
Puissance absorbée	kW	66,1	73,5	80,8	98,1	109,5	123,5	129,7	153,3	175,5	186,3	198,1	232,9	252,2	275,3	288,2	299,7	312,5	
Courant total absorbé chaud	A	120,0	133,0	145,0	173,0	190,0	210,0	221,0	263,0	303,0	319,0	337,0	395,0	430,0	471,0	490,0	506,0	524,0	
COP	W/W	3,21	3,20	3,17	3,16	3,18	3,11	3,21	3,21	3,24	3,24	3,22	3,13	3,10	3,12	3,11	3,11	3,09	
Débit eau côté installation	l/h	36823	40823	44470	53838	60421	66654	72264	85444	98663	104778	110847	126695	135884	149044	155628	161773	167874	
Pertes de charge côté installation	kPa	29	36	42	53	54	58	37	52	60	60	58	58	66	76	81	83	88	

(1) Données EN 14511:2022 ; Eau échangeur côté installation 12 °C / 7 °C ; Air extérieur 35 °C

(2) Données EN 14511:2022 ; Eau échangeur côté installation 40 °C / 45 °C ; Air extérieur 7 °C b.s. / 6 °C b.h.

NRG HL

Taille		0800	0900	1000	1100	1200	1400	1600	1800	2000	2200	2400	2600	2800	3000	3200	3400	3600	
Performances en mode refroidissement 12 °C / 7 °C (1)																			
Puissance frigorifique	kW	194,9	231,4	252,7	283,9	335,9	367,7	399,5	467,1	515,0	568,3	599,3	684,6	752,3	804,8	836,8	889,9	919,8	
Puissance absorbée	kW	73,7	78,6	88,8	107,7	118,0	136,6	154,7	175,4	203,9	213,7	232,1	255,0	275,5	305,5	325,1	334,6	353,5	
Courant total absorbé froid	A	125,0	136,0	153,0	179,0	196,0	222,0	249,0	285,0	331,0	346,0	374,0	420,0	457,0	506,0	528,0	540,0	568,0	
EER	W/W	2,65	2,94	2,85	2,64	2,85	2,69	2,58	2,66	2,53	2,66	2,58	2,69	2,73	2,63	2,57	2,66	2,60	
Débit eau côté installation	l/h	33540	39819	43473	48838	57788	63245	68702	80332	88566	97728	103054	117728	129370	138391	143907	153027	158170	
Pertes de charge côté installation	kPa	23	33	34	39	45	47	33	39	41	49	35	51	59	64	67	75	70	
Performances en chauffage 40 °C / 45 °C (2)																			
Puissance thermique	kW	209,6	244,9	268,8	305,3	357,3	394,2	431,7	502,3	558,0	611,4	647,2	717,8	788,1	844,0	880,6	933,5	969,8	
Puissance absorbée	kW	64,6	76,2	83,3	95,6	111,1	123,9	131,4	152,8	170,0	186,9	199,5	227,5	249,8	267,9	280,7	297,4	310,8	
Courant total absorbé chaud	A	115,0	134,0	147,0	165,0	188,0	207,0	219,0	257,0	288,0	313,0	333,0	378,0	416,0	447,0	466,0	491,0	512,0	
COP	W/W	3,24	3,22	3,23	3,19	3,22	3,18	3,29	3,29	3,28	3,27	3,24	3,15	3,16	3,15	3,14	3,14	3,12	
Débit eau côté installation	l/h	36369	42513	46657	52988	62021	68420	74962	87217	96884	106143	112386	124645	136849	146552	152908	162100	168406	
Pertes de charge côté installation	kPa	28	39	40	47	53	56	40	47	51	60	42	57	66	71	75	84	80	

(1) Données EN 14511:2022 ; Eau échangeur côté installation 12 °C / 7 °C ; Air extérieur 35 °C

(2) Données EN 14511:2022 ; Eau échangeur côté installation 40 °C / 45 °C ; Air extérieur 7 °C b.s. / 6 °C b.h.

NRG HA

Taille		0800	0900	1000	1100	1200	1400	1600	1800	2000	2200	2400	2600	2800	3000	3200	3400	3600	
Performances en mode refroidissement 12 °C / 7 °C (1)																			
Puissance frigorifique	kW	200,5	236,4	258,7	292,2	344,0	378,0	412,2	480,7	532,0	584,8	618,3	700,8	768,8	824,7	859,0	911,3	943,6	
Puissance absorbée	kW	71,4	78,5	88,2	105,8	117,2	134,5	151,4	172,4	196,2	210,0	227,1	245,1	271,0	296,0	314,1	327,9	345,4	
Courant total absorbé froid	A	127,0	141,0	157,0	182,0	201,0	226,0	251,0	289,0	333,0	351,0	377,0	424,0	462,0	509,0	529,0	545,0	571,0	
EER	W/W	2,81	3,01	2,93	2,76	2,94	2,81	2,72	2,79	2,71	2,78	2,72	2,86	2,84	2,79	2,73	2,78	2,73	
Débit eau côté installation	l/h	34505	40669	44506	50268	59178	65028	70879	82668	91485	100578	106317	120517	132216	141823	147725	156722	162264	
Pertes de charge côté installation	kPa	24	33	34	39	45	47	33	39	42	50	35	53	61	67	70	79	74	
Performances en chauffage 40 °C / 45 °C (2)																			
Puissance thermique	kW	214,2	249,2	273,9	311,8	364,1	404,2	439,5	510,6	568,3	624,2	661,5	726,3	796,9	854,6	892,3	944,8	982,2	
Puissance absorbée	kW	65,5	76,7	84,1	96,3	111,6	125,5	132,9	153,9	171,9	189,2	201,7	229,0	250,4	268,2	280,9	299,3	312,3	
Courant total absorbé chaud	A	119,0	139,0	152,0	170,0	195,0	215,0	227,0	265,0	298,0	325,0	344,0	389,0	428,0	458,0	477,0	506,0	526,0	
COP	W/W	3,27	3,25	3,25	3,24	3,26	3,22	3,31	3,32	3,31	3,30	3,28	3,17	3,18	3,19	3,18	3,16	3,15	
Débit eau côté installation	l/h	37179	43255	47538	54127	63192	70158	76308	88642	98663	108366	114875	126116	138372	148390	154943	164062	170550	
Pertes de charge côté installation	kPa	29	40	41	49	55	58	41	49	53	62	44	58	67	73	77	86	82	

(1) Données EN 14511:2022 ; Eau échangeur côté installation 12 °C / 7 °C ; Air extérieur 35 °C

(2) Données EN 14511:2022 ; Eau échangeur côté installation 40 °C / 45 °C ; Air extérieur 7 °C b.s. / 6 °C b.h.

DONNÉES TECHNIQUES GÉNÉRALES

Compresseurs

Taille		0800	0900	1000	1100	1200	1400	1600	1800	2000	2200	2400	2600	2800	3000	3200	3400	3600	
Compresseur																			
Type	° ,A,E,L	Type																	Scroll
Réglage compresseur	° ,A,E,L	Type																	On-Off
Nombre	° ,A,E,L	n°	4	4	4	4	4	4	4	5	6	6	6	7	8	9	9	9	9
Circuits	° ,A,E,L	n°	2	2	2	2	2	2	2	2	2	2	3	3	3	3	3	3	3
Réfrigérant	° ,A,E,L	Type																	R32
Charge de réfrigérant du circuit 1 (1)	°	kg	16,5	16,5	22,5	23,3	23,3	22,5	22,5	30,4	30,8	36,0	36,0	34,4	35,1	35,4	38,9	38,9	
	A,L	kg	13,0	22,0	20,0	20,0	28,0	28,0	29,3	33,0	43,9	40,0	41,0	34,4	39,6	44,1	44,1	44,1	44,6
	E	kg	21,8	28,5	29,3	27,5	29,3	34,9	42,0	51,0	53,6	56,3	51,8	48,9	48,9	50,6	50,6	52,4	53,4
Charge de réfrigérant du circuit 2 (1)	°	kg	16,5	16,5	22,5	23,3	23,3	22,5	22,5	30,4	30,8	36,0	36,0	34,4	35,1	35,4	38,9	38,9	
	A,L	kg	13,0	22,0	22,0	20,0	28,0	28,0	29,3	33,0	43,9	40,0	41,0	34,4	39,6	44,1	44,1	44,1	44,6
	E	kg	21,8	28,5	29,3	27,5	29,3	34,9	42,0	51,0	53,6	56,3	51,8	48,9	48,9	50,6	50,6	52,4	53,4
Charge de réfrigérant du circuit 3 (1)	°	kg	-	-	-	-	-	-	-	-	-	-	34,4	35,1	35,4	38,9	38,9		
	A,L	kg	-	-	-	-	-	-	-	-	-	-	34,4	39,6	44,1	44,1	44,1	44,6	
	E	kg	-	-	-	-	-	-	-	-	-	-	48,9	48,9	50,6	50,6	52,4	53,4	
Potentiel réchauffement climatique	° ,A,E,L	GWP																	675kgCO ₂ eq

(1) La charge indiquée dans le tableau est une valeur estimée et préliminaire. La valeur finale de la charge de réfrigérant est indiquée sur la plaquette technique de l'unité. Pour plus d'informations, contacter le siège.

Échangeur côté installation

Taille		0800	0900	1000	1100	1200	1400	1600	1800	2000	2200	2400	2600	2800	3000	3200	3400	3600	
Échangeur côté installation																			
Type	° ,A,E,L	Type																	Plaques
Nombre	° ,A,E,L	n°	1	1	1	1	1	1	1	1	1	1	2	2	2	2	2	2	
Kit hydraulique intégré: 00																			
Raccords hydrauliques																			
Raccords (in/out)	° ,A,E,L	Type																	Joint rainuré
	°	Ø	3"	3"	3"	3"	3"	4"	4"	4"	4"	4"	5"	5"	5"	5"	5"	5"	5"
Raccords (in/out)	A,L	Ø	3"	3"	3"	3"	3"	4"	4"	4"	4"	5"	5"	5"	5"	5"	5"	5"	5"
	E	Ø	3"	3"	3"	3"	4"	4"	4"	4"	5"	5"	5"	5"	5"	5"	5"	5"	5"

Ventilateurs

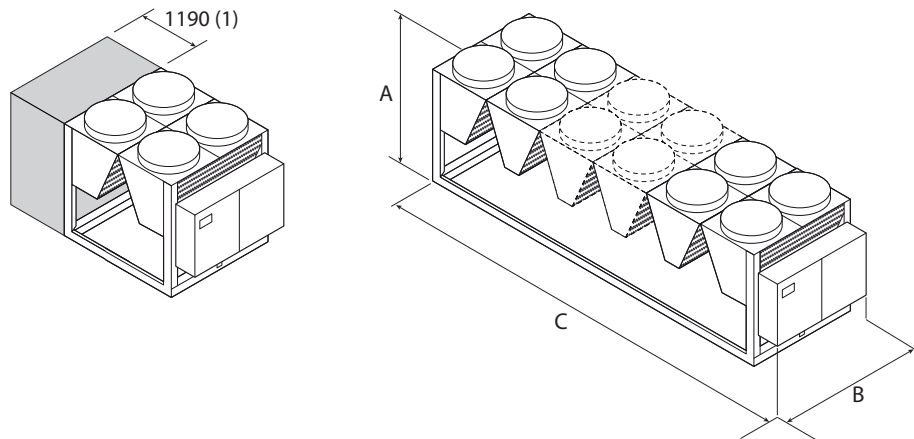
Taille		0800	0900	1000	1100	1200	1400	1600	1800	2000	2200	2400	2600	2800	3000	3200	3400	3600	
Ventilateurs: °																			
Ventilateur																			
Type	° ,A,E,L	Type																	Axial
Nombre	°	n°	4	4	4	6	6	6	6	8	10	10	10	14	14	16	16	16	16
	A,L	n°	4	6	6	6	8	8	8	10	10	12	12	14	16	16	16	18	18
	E	n°	6	8	8	8	10	10	12	14	14	16	16	18	20	20	20	22	22
Moteur ventilateur	° ,A	Type																	Asynchrone
	E,L	Type																	Asynchrone avec coupure de phase
	°	m ³ /h	82398	82398	82424	123596	123596	123561	123561	164866	205969	205969	205969	288399	288399	329594	329594	329598	329598
Débit d'air	A	m ³ /h	82403	123609	123609	123605	164779	164779	164779	205996	205998	247152	247152	288414	329556	329556	370819	370819	
	E	m ³ /h	102378	136491	136491	170613	170613	204757	238871	238871	272982	272982	315634	349835	349835	383943	383943		
	L	m ³ /h	68237	102348	102348	102356	136528	136528	136528	170617	170614	204825	204825	238801	273004	273004	307010	307010	

Données sonores

Taille		0800	0900	1000	1100	1200	1400	1600	1800	2000	2200	2400	2600	2800	3000	3200	3400	3600	
Données sonores calculées en mode refroidissement (1)																			
Niveau de puissance sonore	°	dB(A)	90,5	90,5	90,5	92,3	92,4	92,5	92,6	93,8	94,7	94,7	94,8	96,5	96,6	97,1	97,1	97,2	97,3
	A	dB(A)	90,5	92,2	92,2	92,3	93,6	93,6	93,7	94,6	94,7	95,4	95,5	96,5	97,1	97,1	97,1	97,6	97,7
	E	dB(A)	85,2	86,2	86,2	87,0	88,3	88,8	89,7	90,1	90,2	90,9	91,2	92,2	92,5	92,6	92,8	93,3	93,5
	L	dB(A)	83,5	84,7	84,8	85,8	87,2	87,8	88,3	88,9	89,0	89,8	90,1	91,0	91,3	91,4	91,7	92,2	92,4
	°	dB(A)	58,4	58,4	58,4	60,0	60,1	60,2	60,4	61,3	62,1	62,2	62,2	63,7	63,7	64,1	64,2	64,3	64,3
	A	dB(A)	58,4	59,9	59,9	60,0	61,2	61,2	61,3	62,1	62,1	62,8	62,8	63,7	64,1	64,1	64,2	64,6	64,6
Niveau de pression sonore (10 m)	E	dB(A)	52,9	53,8	53,8	54,6	55,7	56,3	57,0	57,3	57,4	57,9	58,2	59,1	59,3	59,4	59,7	60,0	60,2
	L	dB(A)	51,4	52,5	52,5	53,5	54,8	55,4	55,9	56,4	56,5	57,1	57,4	58,2	58,4	58,5	58,8	59,1	59,4

(1) Puissance acoustique: calculée sur la base des mesures effectuées en accord avec la norme UNI EN ISO 9614-2, conformément aux conditions requises de la certification Eurovent.; Pression sonore mesurée en champ libre, à 10 m de la surface externe de l'unité, (conformément à la norme UNI EN ISO 3744)

DIMENSIONS



(1) Module supplémentaire nécessaire pour contenir le kit hydraulique avec option «ballon tampon» dans les tailles :
 NRG 0800H°, 0900H°, 1000H°
 NRG 0800HL
 NRG 0800HA

Taille		0800	0900	1000	1100	1200	1400	1600	1800	2000	2200	2400	2600	2800	3000	3200	3400	3600	
Kit hydraulique intégré: 00																			
Dimensions et poids																			
A	°A,E,L	mm	2450	2450	2450	2450	2450	2450	2450	2450	2450	2450	2450	2450	2450	2450	2450	2450	2450
B	°A,E,L	mm	2200	2200	2200	2200	2200	2200	2200	2200	2200	2200	2200	2200	2200	2200	2200	2200	2200
	°	mm	2780	2780	2780	3970	3970	3970	3970	5160	5160	6350	6350	8730	8730	9920	9920	9920	9920
C	A,L	mm	2780	3970	3970	3970	5160	5160	5160	6350	6350	7540	7540	8730	9920	9920	9920	11110	11110
	E	mm	3970	5160	5160	5160	6350	6350	7540	8730	8730	9920	9920	11110	12300	12300	12300	13490	13490
Poids																			
	°	kg	2350	2385	2385	3040	3185	3335	3585	4425	5200	5430	5540	7035	7310	8070	8185	8410	8520
Poids à vide	A,L	kg	2350	2850	2860	3045	3770	3930	4170	4905	5230	5850	5880	7035	7800	8105	8220	8840	8930
	E	kg	2835	3460	3465	3650	4405	4405	4995	5800	6100	6795	6915	7980	8810	9090	9200	9845	9970
Kit hydraulique intégré: AA, AB, AC, AD, AE, AF, AG, AH, AI, AJ, BA, BB, BC, BD, BE, BF, BG, BH, BI, BJ, CA, CB, CC, CD, CE, CF, CG, CH, CI, CJ, KA, KB, KC, KD, KE, KF, KG, KH, KI, KJ																			
Dimensions et poids																			
A	°A,E,L	mm	2450	2450	2450	2450	2450	2450	2450	2450	2450	2450	2450	2450	2450	2450	2450	2450	2450
B	°A,E,L	mm	2200	2200	2200	2200	2200	2200	2200	2200	2200	2200	2200	2200	2200	2200	2200	2200	2200
	°	mm	3970	3970	3970	3970	3970	3970	3970	5160	5160	6350	6350	8730	8730	9920	9920	9920	9920
C	A,L	mm	3970	3970	3970	3970	5160	5160	5160	6350	6350	7540	7540	8730	9920	9920	9920	11110	11110
	E	mm	3970	5160	5160	5160	6350	6350	7540	8730	8730	9920	9920	11110	12300	12300	12300	13490	13490
Poids																			
	°	kg	3350	3380	3380	3770	3915	4065	4315	5185	6000	6230	6345	7725	8005	8760	8875	9100	9210
Poids à vide	A,L	kg	3330	3585	3595	3780	4530	4685	4925	5710	6035	6810	6840	7725	8005	8760	8875	9100	9210
	E	kg	3570	4215	4225	4180	5165	5165	5955	6765	7110	7680	7800	8875	9705	9985	10100	10745	10865
Kit hydraulique intégré: DA, DB, DC, DD, DE, DF, DG, DH, DI, DJ, IA, IB, IC, ID, IE, IF, IG, IH, II, IJ, JA, JB, JC, JD, JE, JF, JG, JH, JI, JJ, PA, PB, PC, PD, PE, PF, PG, PH, PI, PJ																			
Dimensions et poids																			
A	°A,E,L	mm	2450	2450	2450	2450	2450	2450	2450	2450	2450	2450	2450	2450	2450	2450	2450	2450	2450
B	°A,E,L	mm	2200	2200	2200	2200	2200	2200	2200	2200	2200	2200	2200	2200	2200	2200	2200	2200	2200
	°	mm	2780	2780	2780	3970	3970	3970	3970	5160	5160	6350	6350	8730	8730	9920	9920	9920	9920
C	A,L	mm	2780	3970	3970	3970	5160	5160	5160	6350	6350	7540	7540	8730	9920	9920	9920	11110	11110
	E	mm	3970	5160	5160	5160	6350	6350	7540	8730	8730	9920	9920	11110	12300	12300	12300	13490	13490
Poids																			
	°	kg	2780	2810	2810	3465	3610	3760	4010	4790	5560	5795	5905	7420	7695	8450	8565	8790	8900
Poids à vide	A,L	kg	2780	3280	3285	3475	4135	4290	4535	5270	5595	6210	6245	7420	8185	8485	8600	9220	9310
	E	kg	3200	3825	3830	4015	4770	4770	5360	6165	6465	7160	7280	8360	9190	9470	9585	10230	10350

Aermec se réserve la faculté d'apporter, à tout instant, toute modification retenue nécessaire à l'amélioration du produit, avec variation éventuelle des données techniques correspondantes.

Aermec S.p.A.
 Via Roma, 996 - 37040 Bevilacqua (VR) - Italia
 Tel. 0442633111 - Telefax 044293577
 www.aermec.com