



# CAISSONS D'EXTRACTION C4 RÉGULÉS JBRB ECOWATT® PR VCHV

**new**  
**NOUVEAU**

ENTRAÎNEMENT DIRECT - RÉACTION - ECM < 9 200 M<sup>3</sup>/H

BÂTIMENTS  
D'HABITATION  
COLLECTIFS

BÂTIMENTS  
TERTIAIRES

Caissons C4  
régulés  
JBRB ECOWATT®  
PR VCHV

Moteur ECM basse consommation hors du flux d'air  
Roue à réaction haute performance  
Fonctionnement à pression constante COP  
Conformité Avis technique Hygro  
Multiples configurations d'installation  
Maintenance facilitée  
Monophasé ou triphasé



	<b>C4 ou CONFORT</b>	Avis technique <b>HYGRO CSTB</b>	
Conforme ErP 2018 UVNR - Moteur EC variable	VMC ou Reprise d'air	VMC Hygro	Pression régulée
Moteur ECM	Isolation acoustique	Maintenance facilitée	OPTAIR® VMC RT CONSO EASYVENT®
RÉFÉRENCES PV	PV Efectis n°EFR-16-002341 Avis Technique n° 14.5/17-2277_V2 en ligne sur <a href="http://www.vim.fr">www.vim.fr</a> .		

## APPLICATION

- Extraction d'air.
- Installation en intérieur ou extérieur.
- Agréé 400°C 1/2h catégorie C4.
- VMC en habitat collectif et locaux tertiaires.
- Reprise d'air en locaux tertiaires.

## GAMME

- Débits de 100 à 9200 m<sup>3</sup>/h.
- 10 tailles : 04 / 06 / 10 / 22 / 30 / 38 / 48 / 70 / 82 / 92.
- Configurations disponibles :
  - **L** : en ligne.
  - **M** : modulable, livré avec un bouchon pour 1 ou 2 aspirations à 90°.
  - **D** : double aspiration à 180°.
- Version rejet horizontal ou vertical.
- **Version isolée** : isolation acoustique par laine de verre 25 mm (classement au feu M0) dans panneaux double peau.

## DESCRIPTION

### Construction

- Caisson en tôle d'acier galvanisé équipé de 4 pattes de fixation (taille 04 à 38) ou 2 omégas transversaux (tailles 48 à 92).
- Levage par 2 pattes en acier ou par élingage à travers les omégas.
- Piquage de raccordement avec joints d'étanchéité classe D. Version rejet vertical livrée sans piquage de raccordement (piquage plat à joint PAPV à monter en option avec des vis autoforeuses).

## CONFIGURATIONS

	L : En ligne	M : Modulable		D : Double aspiration
		C : Coudé 90°	Double aspiration 90°	
Rejet Horizontal				
Rejet vertical				

## JBRB ECOWATT® PR VCHV HD 22

► TARIFS PAGE 117



Conception brevetée

## JBRB ECOWATT® PR VCHV HL 22 IS

► TARIFS PAGE 117



## ACCESSOIRES

► TARIFS PAGE 118



**APC**  
Sortie et prise d'air



**PAPV**  
Piquage plat à joint



**MSDE**  
Manchette souple  
circulaire A2-s1, d0 (M0)  
Étanchéité classe C



**CP**  
Chapeau pare-pluie



**MSDZ M0**  
Manchette souple  
circulaire A2-s1, d0 (M0)

## OPTIONS

- Traitements renforcés contre la corrosion voir les options possibles sur [www.vim.fr](http://www.vim.fr)

# CAISSONS D'EXTRACTION C4 RÉGULÉS JBRB ECOWATT® PR VCHV

ENTRAÎNEMENT DIRECT - RÉACTION - ECM < 9 200 M<sup>3</sup>/H

## DESCRIPTION

- Accouplement direct.
- **INTZ** : interrupteur de proximité cadenassable monté/câblé.
- **BDEZ** : dépressostat monté, raccordé aérauliquement, réglé d'usine à 80 Pa.
- Turbine à réaction haute performance en acier galvanisé.
- Couvercle équipé de 2 ou 4 poignées, démontable sans outil pour garantir un accès aisé à l'intérieur du caisson pour le nettoyage.
- Version rejet horizontal ou vertical.
- **Version IS** : Isolation acoustique par laine de verre 25 mm A2-s1, d0 (M0) dans panneaux double peau.
- Option traitement de résistance à la corrosion : nous consulter.

## Motorisation

- **Moteur à commutation électronique ECM** hors du flux d'air :
  - 04 à 22 : IP44 classe B monophasé 230V, 50Hz.
  - 30, 38, 48, 70, 82 : IP54, classe F, monophasé 230V, 50Hz.
  - 30, 38, 48, 70, 92 : IP 54, classe F, triphasé 400V, 50Hz.
- Protection thermique gérée par électronique et agréée pour un fonctionnement C4.

## PILOTAGE MOTEUR 1 VITESSE ECM MONO OU TRI

Mode de fonctionnement	Accessoires électriques
COP - Régulation Pression constante	Intégré en standard

## Régulation VCHV

- Fonctionnement à pression constante COP.
- Coffret de régulation, IP54, monté et câblé d'usine.
- Afficheur 4 digits avec touches de réglage de consigne
  - Affichage en clair de la mesure de pression et de la consigne réglée.

## JBRB ECOWATT® PR VCHV HM 22



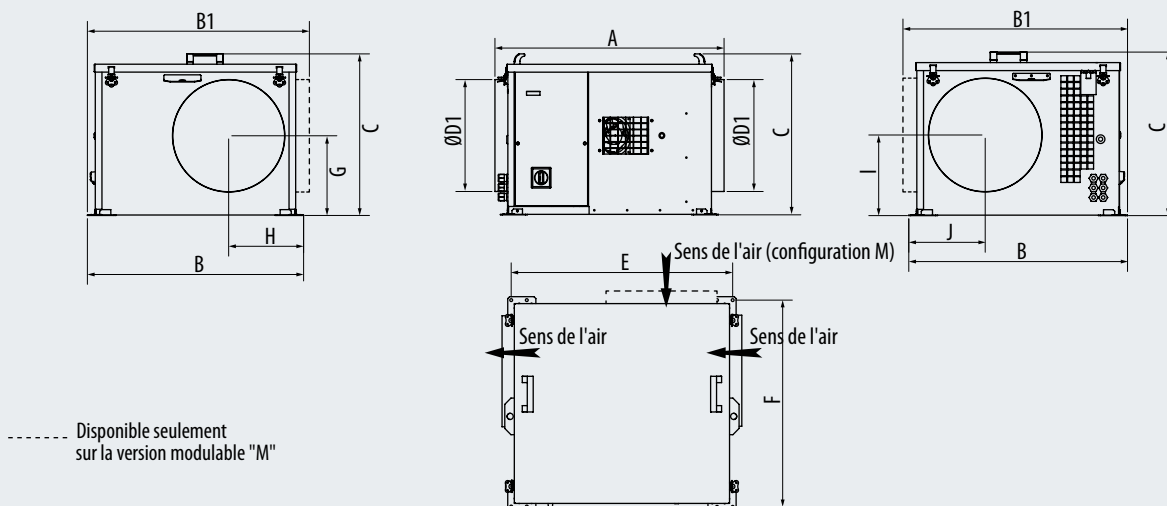
## JBRB ECOWATT® PR VCHV HL 70 NU



## ENCOMBREMENT (EN MM)

JBRB ECOWATT® PR VCHV 04 / 06 / 10 / 22 / 30 / 38 - L / M

Refoulement horizontal



Modèle	A	B	B1	C*	D1	E	F	G	H	I	J	Poids (kg)
JBRB ECOWATT® PR VCHV 04	627	523	533	320	160	568	502	157	175	157	161	22
JBRB ECOWATT® PR VCHV 06	627	523	533	320	200	568	502	157	175	157	161	22
JBRB ECOWATT® PR VCHV 10	627	566	583	421	250	569	544	207	185	207	186	26
JBRB ECOWATT® PR VCHV 22	767	683	701	511	355	709	661	252	237	252	239	45
JBRB ECOWATT® PR VCHV 30	1019	820	873	568	400	892	797	267	271	267	271	64
JBRB ECOWATT® PR VCHV 38	1153	938	971	631	500	1036	907	306	331	306	331	78

\* version IS : +27 mm

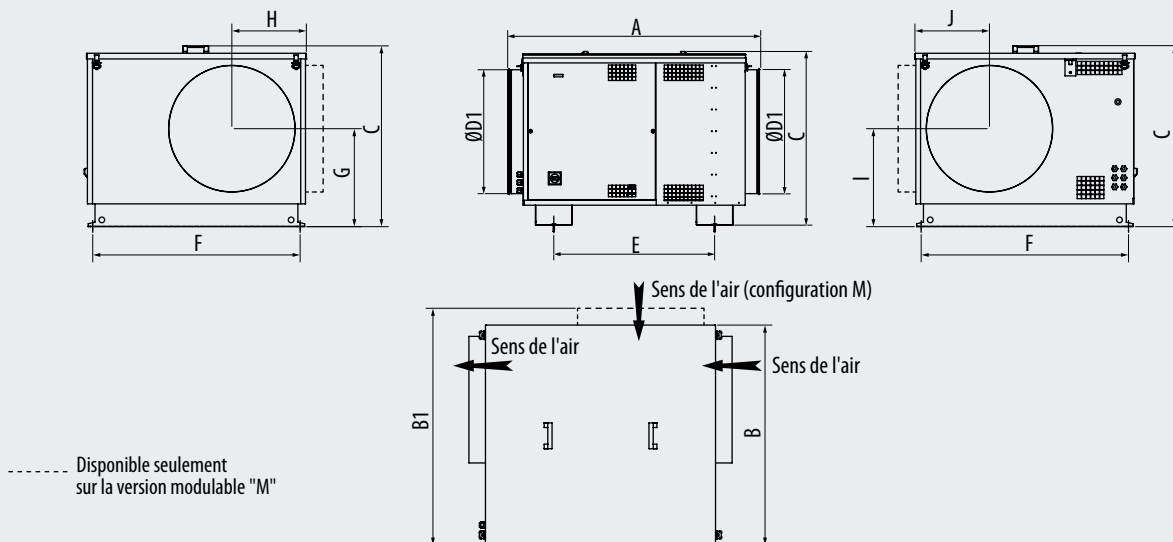
# CAISSONS D'EXTRACTION C4 RÉGLÉS JBRB ECOWATT® PR VCHV

ENTRAÎNEMENT DIRECT - RÉACTION - ECM < 9 200 M<sup>3</sup>/H

## ENCOMBREMENT (EN MM)

JBRB ECOWATT® PR - VCHV 48 / 70 / 82 / 92 - L / M

Refoulement horizontal

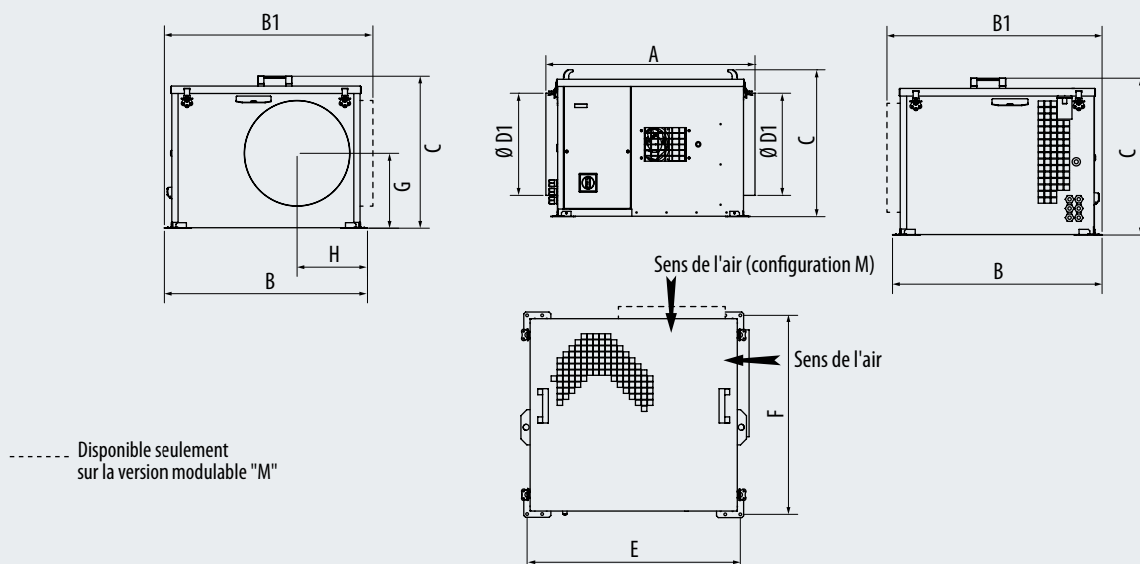


Modèle	A	B	B1	C*	D1	E	F	G	H	I	J	Poids (kg)
JBRB ECOWATT® PR VCHV 48	1165	985	1065	800	560	700	918	433	330	433	330	107
JBRB ECOWATT® PR VCHV 70	1280	1030	1100	880	630	815	970	473	365	473	365	121
JBRB ECOWATT® PR VCHV 82	1404	1100	1175	970	710	846	1032	518	405	518	405	170
JBRB ECOWATT® PR VCHV 92	1404	1100	1175	970	710	846	1032	518	405	518	405	170

\*version IS : +27 mm

JBRB ECOWATT® PR VCHV 04 / 06 / 10 / 22 / 30 / 38 - L / M

Refoulement vertical



Modèle	A	B	B1	C*	D1	E	F	G	H	I	J	Poids (kg)
JBRB ECOWATT® PR VCHV 04	609	523	533	320	160	568	502	157	175	130	165	22
JBRB ECOWATT® PR VCHV 06	609	523	533	320	200	568	502	157	175	130	165	22
JBRB ECOWATT® PR VCHV 10	616	566	583	421	250	569	544	207	185	166	198	26
JBRB ECOWATT® PR VCHV 22	756	683	701	511	355	709	661	252	237	236	271	45
JBRB ECOWATT® PR VCHV 30	973	820	873	565	400	892	797	267	271	248	286	64
JBRB ECOWATT® PR VCHV 38	1106	938	971	637	500	1036	907	306	331	315	350	78

\*version IS : +27 mm

# CAISSONS D'EXTRACTION C4 RÉGULÉS

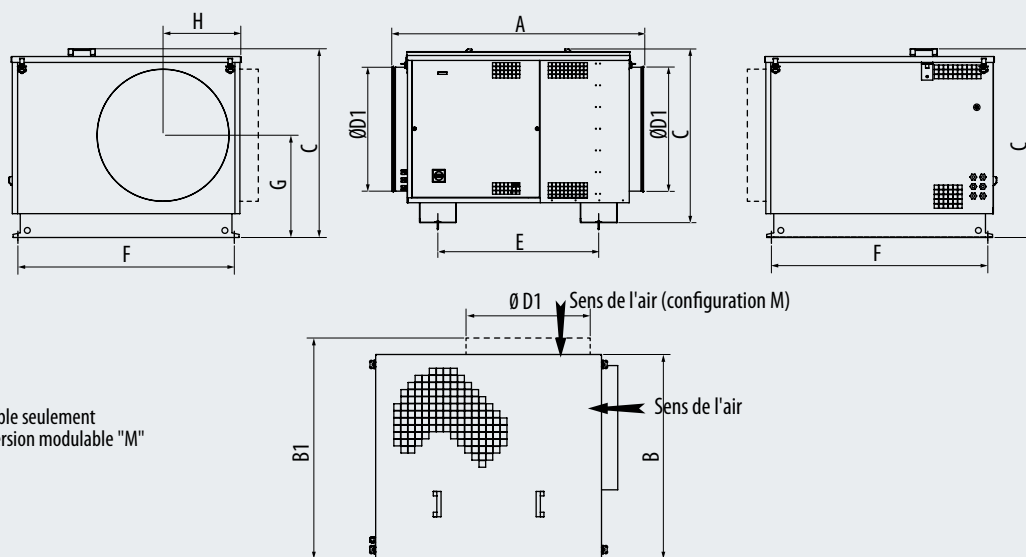
## JBRB ECOWATT® PR VCHV

ENTRAÎNEMENT DIRECT - RÉACTION - ECM < 9 200 M<sup>3</sup>/H

### ENCOMBREMENT (EN MM)

JBRB ECOWATT® PR VCHV 48 / 70 / 82 / 92 - L / M

Refoulement vertical

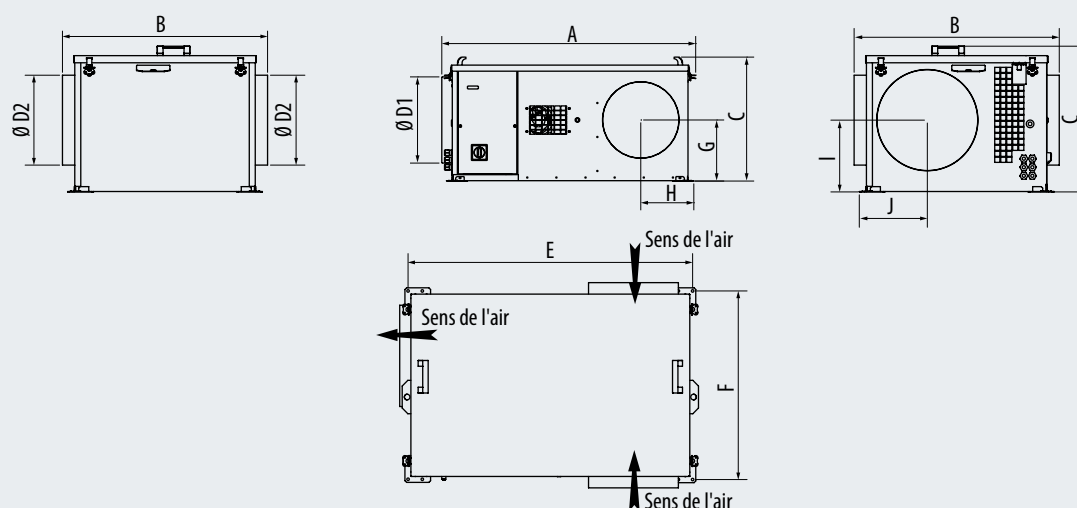


Modèle	A	B	B1	C*	D1	E	F	G	H	I	J	Poids (kg)
JBRB ECOWATT® PR VCHV 48	1119	985	1065	800	560	700	918	433	330	320	340	107
JBRB ECOWATT® PR VCHV 70	1234	1030	1100	880	630	815	970	473	365	370	375	121
JBRB ECOWATT® PR VCHV 82	1358	1100	1175	970	710	846	1032	518	405	482	415	170
JBRB ECOWATT® PR VCHV 92	1358	1100	1175	970	710	846	1032	518	405	482	415	170

\* version IS: +27 mm

JBRB ECOWATT® PR VCHV 10 / 22 / 30 / 38 - D

Refoulement horizontal



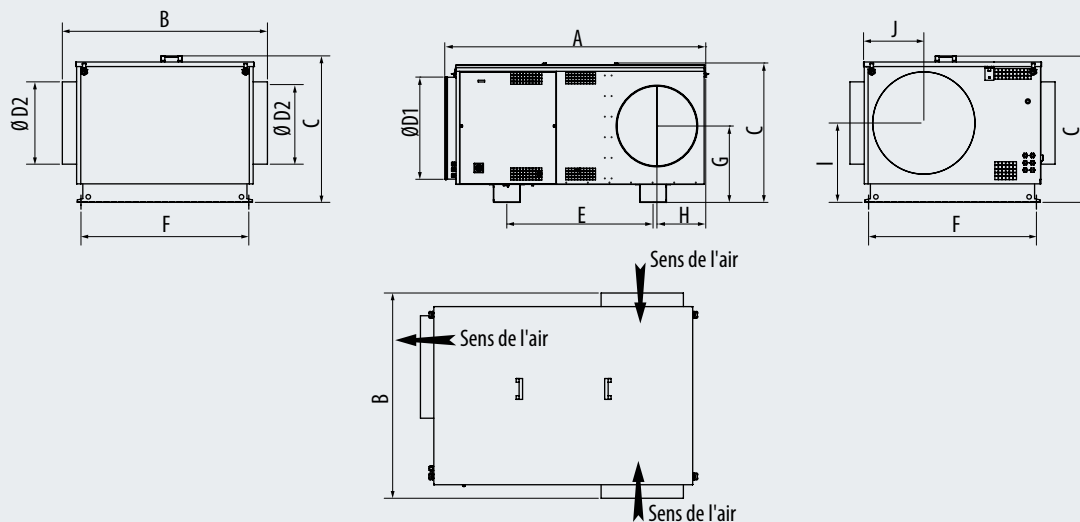
Modèle	A	B	C*	D1	D2	E	F	G	H	I	J	Poids (kg)
JBRB ECOWATT PR VCHV 10	815	603	421	250	200	777	544	194	161	207	186	28
JBRB ECOWATT PR VCHV 22	1048	720	511	355	315	998	661	239	219	252	239	45
JBRB ECOWATT PR VCHV 30	1324	930	566	400	355	1238	797	267	247	267	271	67
JBRB ECOWATT PR VCHV 38	1468	1024	631	500	400	1396	908	306	281	306	331	83

\* version IS: +27 mm

## ENCOMBREMENT (EN MM)

### JBRB ECOWATT® PR VCHV 48 / 70 / 82 / 92 - D

#### Refoulement horizontal

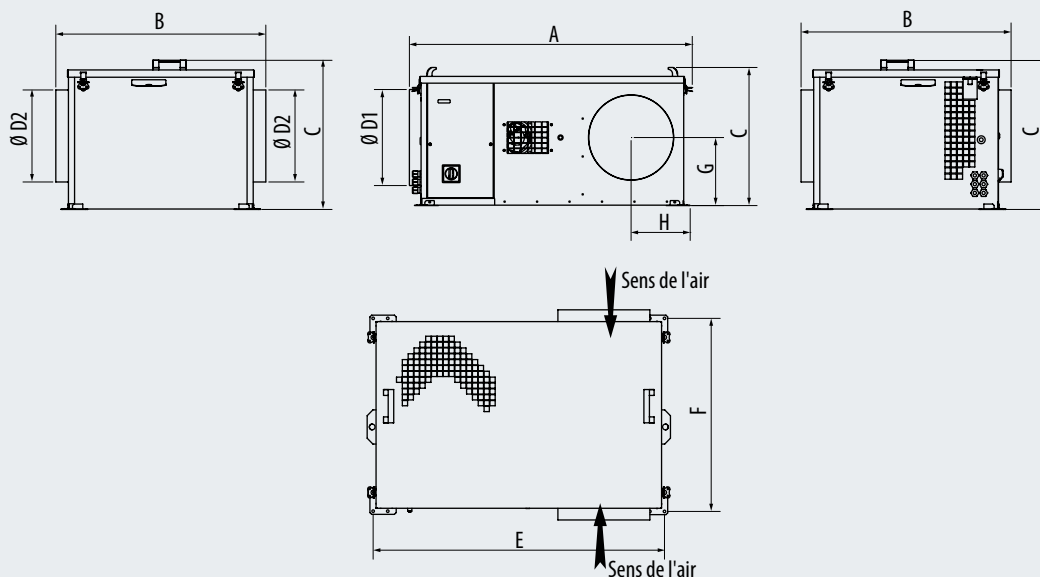


Modèle	A	B	C*	D1	D2	E	F	G	H	I	J	Poids (kg)
JBRB ECOWATT PR VCHV 48	1490	1105	800	560	450	990	918	433	270	433	330	135
JBRB ECOWATT PR VCHV 70	1691	1183	880	630	500	986	978	473	301	473	365	150
JBRB ECOWATT PR VCHV 82	1813	1237	970	710	560	1016	1032	518	340	518	405	200
JBRB ECOWATT PR VCHV 92	1813	1237	970	710	560	1016	1032	518	340	518	405	200

\*version IS: +27 mm

### JBRB ECOWATT® PR VCHV 10 / 22 / 30 / 38 - D

#### Refoulement vertical



Modèle	A	B	C*	D1**	D2	E	F	G	H	Poids (kg)
JBRB ECOWATT PR VCHV 10	804	603	421	250	200	777	544	194	161	28
JBRB ECOWATT PR VCHV 22	1037	720	511	355	315	998	661	239	219	45
JBRB ECOWATT PR VCHV 30	1276	930	566	400	355	1238	797	267	247	67
JBRB ECOWATT PR VCHV 38	1426	1025	637	500	400	1396	909	306	281	83

\* version IS: +27 mm

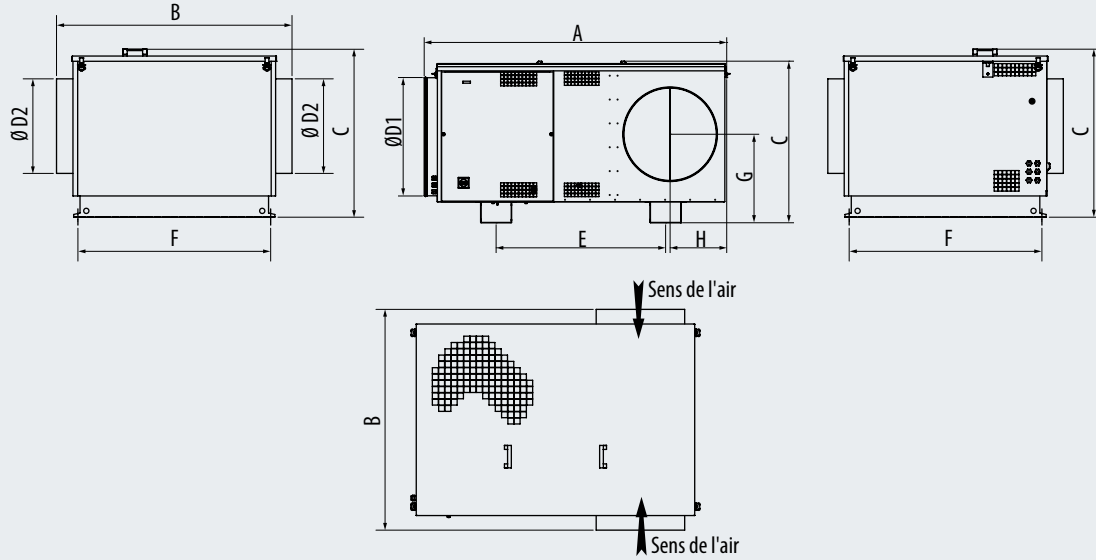
\*\*Si ajout d'un piquage plat PAPV pour raccorder le refoulement.

# CAISSONS D'EXTRACTION C4 RÉGULÉS JBRB ECOWATT® PR VCHV

ENTRAÎNEMENT DIRECT - RÉACTION - ECM < 9 200 M<sup>3</sup>/H

## ENCOMBREMENT (EN MM)

JBRB ECOWATT® PR VCHV 48 / 70 / 82 / 92 - **D**  
Refoulement vertical



Modèle	A	B	C*	D1**	D2	E	F	G	H	Poids (kg)
JBRB ECOWATT PR VCHV 48	1444	1105	800	560	450	990	918	433	270	135
JBRB ECOWATT PR VCHV 70	1691	1183	880	630	500	986	978	473	301	150
JBRB ECOWATT PR VCHV 82	1767	1237	970	710	560	1016	1032	518	340	200
JBRB ECOWATT PR VCHV92	1767	1237	970	710	560	1016	1032	518	340	200

\* version IS: +27 mm

\*\* Si ajout d'un piquage plat PAPV pour raccorder le refoulement.

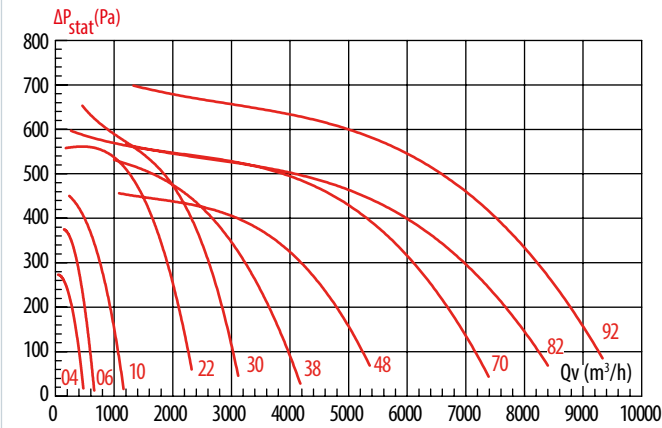
## CARACTÉRISTIQUES TECHNIQUES

Taille	P. Abs. (kW)	I. Max 230V (A)
<b>230V MONOPHASÉ</b>		
JBRB ECOWATT® PR VCHV 04	0,1	0,7
JBRB ECOWATT® PR VCHV 06	0,1	1,0
JBRB ECOWATT® PR VCHV 10	0,2	1,2
JBRB ECOWATT® PR VCHV 22	0,4	1,6
JBRB ECOWATT® PR VCHV 30	0,6	2,6
JBRB ECOWATT® PR VCHV 38	0,7	3,1
JBRB ECOWATT® PR VCHV 48	0,7	3,1
JBRB ECOWATT® PR VCHV 70	1,2	5,4
JBRB ECOWATT® PR VCHV 82	1,4	6,0

Taille	P. Abs. (kW)	I. Max 400V (A)
<b>400V TRIPHASÉ</b>		
JBRB ECOWATT® PR VCHV 30	0,6	1,2
JBRB ECOWATT® PR VCHV 38	0,7	1,3
JBRB ECOWATT® PR VCHV 48	0,7	1,5
JBRB ECOWATT® PR VCHV 70	1,2	2,6
JBRB ECOWATT® PR VCHV 92	1,7	3,5

## CARACTÉRISTIQUES AÉRAULIQUES ET ACOUSTIQUES

### Gamme JBRB ECOWATT® PR VCHV



Diagrammes valables pour une densité de l'air de 1,2 kg/m<sup>3</sup>. Etablis suivant la norme ISO 5801, raccordement type C.

Caisson compatible avec une utilisation en VMC hygroréglable A et B. Pour plus d'information se référer à l'avis technique n°14.5/17-2277\_V2.

○ Niveau de pression acoustique mesuré en champ libre hémisphérique; sur une surface réfléchissante; le micro placé à 4 m de la source sonore. Aspiration raccordée. Lp en dB(A) (Norme NF EN ISO3746).

□ Niveau de puissance acoustique rayonné dans le conduit amont. Lw en dB(A).

(Norme NF EN ISO5136).

$$SFP = \frac{P}{Q_v} \quad P = \text{puissance absorbée en W}; Q_v = \text{débit en m}^3/\text{s}; SFP = \text{W}/\text{m}^3 \cdot \text{s}^{-1}$$

Classifications SFP page 1719

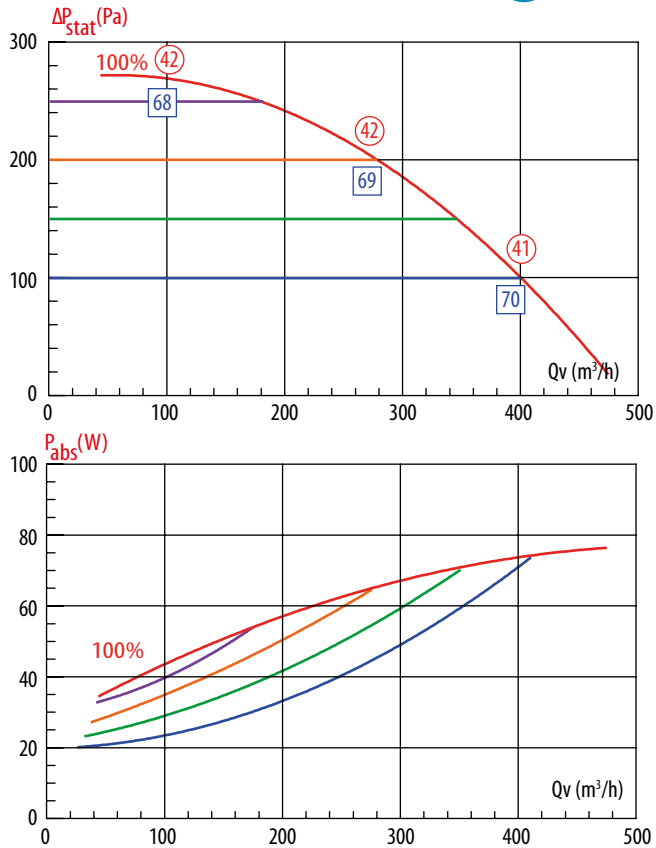
# CAISSONS D'EXTRACTION C4 RÉGULÉS

## JBRB ECOWATT® PR VCHV

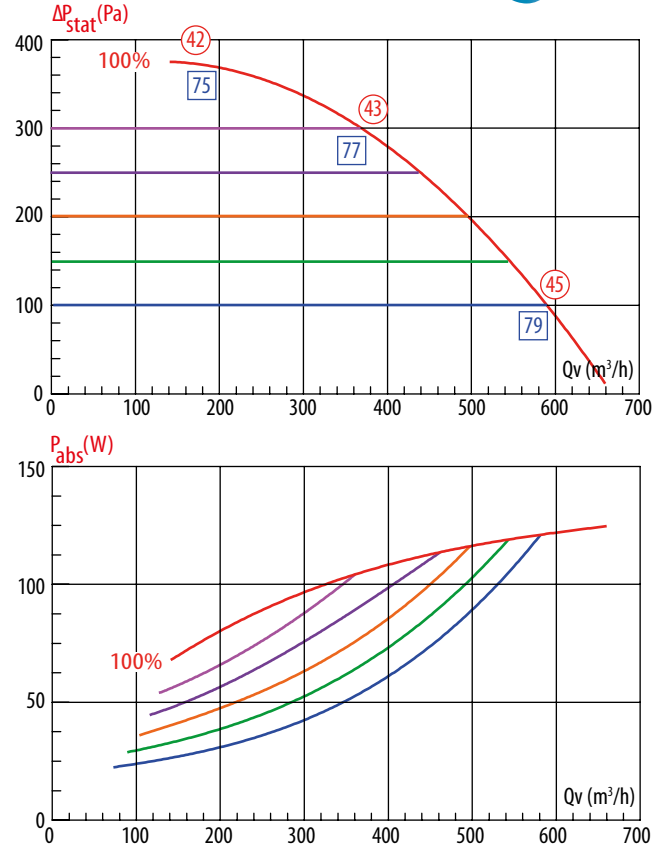
ENTRAÎNEMENT DIRECT - RÉACTION - ECM < 9 200 M<sup>3</sup>/H

### CARACTÉRISTIQUES AÉRAUQUES ET ACOUSTIQUES

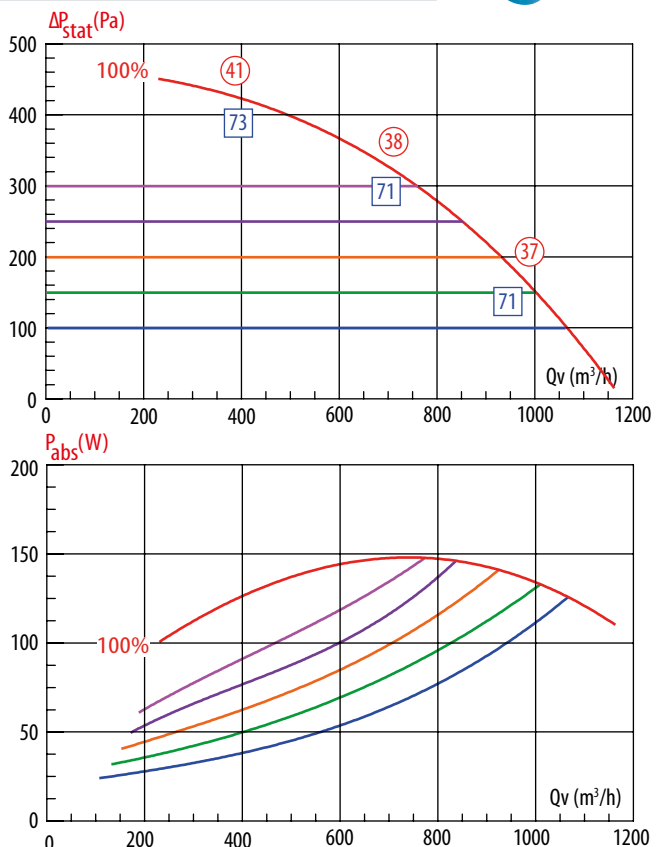
JBRB ECOWATT® PR VCHV 04



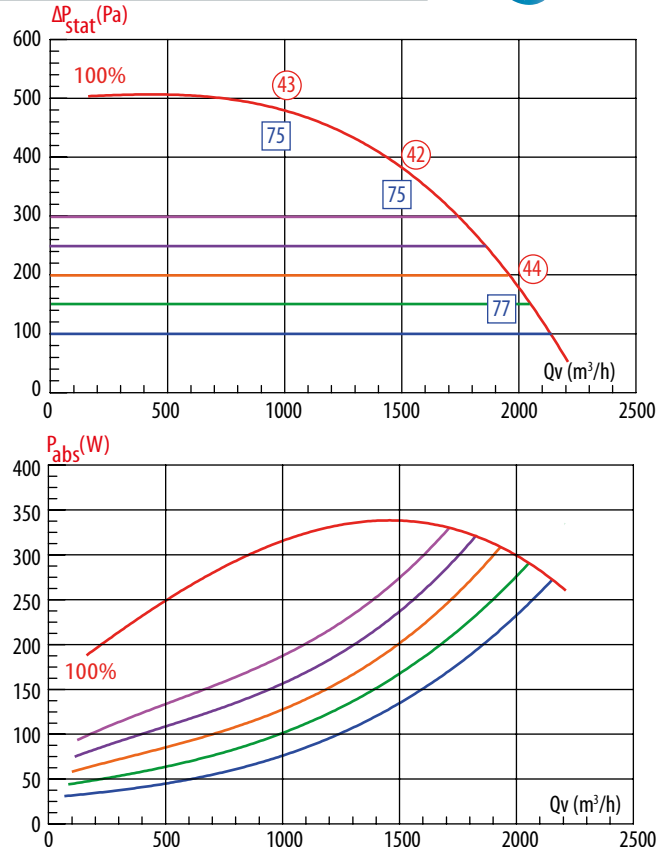
JBRB ECOWATT® PR VCHV 06



JBRB ECOWATT® PR VCHV 10



JBRB ECOWATT® PR VCHV 22



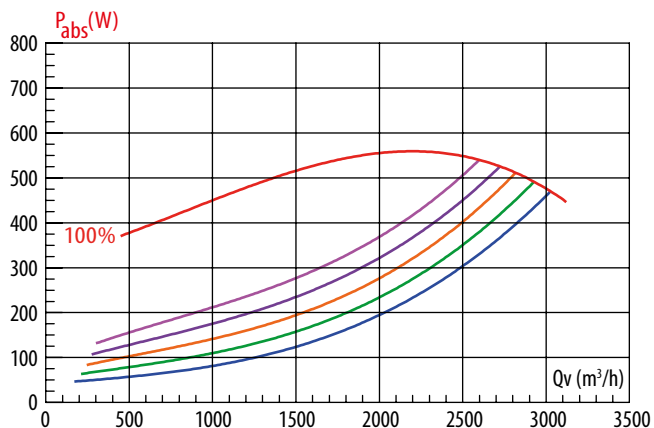
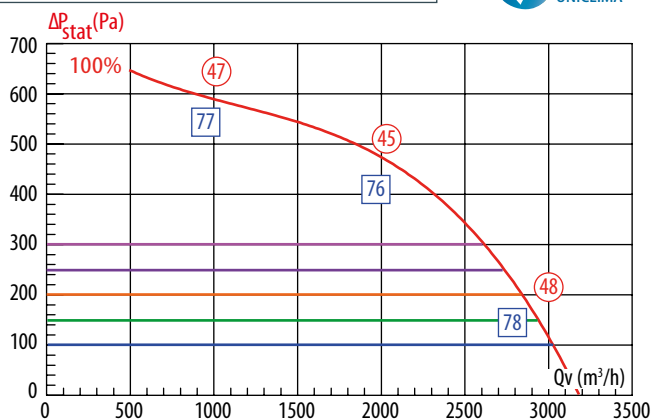
# CAISSONS D'EXTRACTION C4 RÉGULÉS

## JBRB ECOWATT® PR VCHV

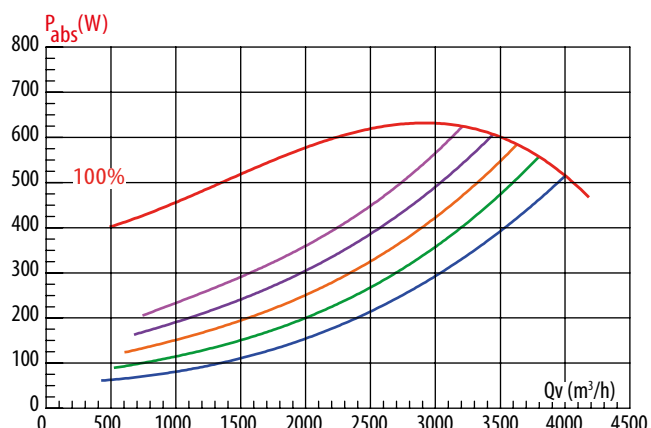
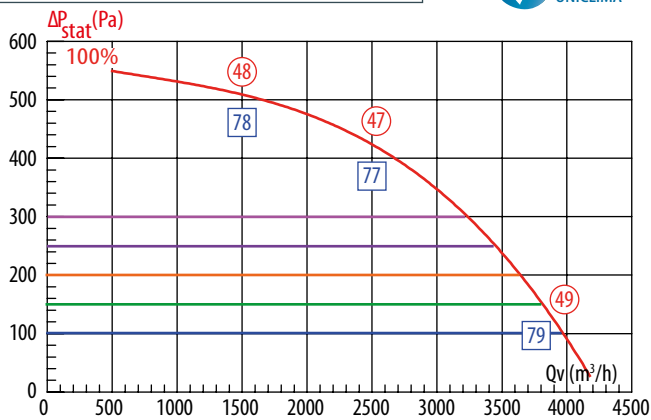
ENTRAÎNEMENT DIRECT - RÉACTION - ECM < 9 200 M<sup>3</sup>/H

### CARACTÉRISTIQUES AÉRAUQUES ET ACOUSTIQUES

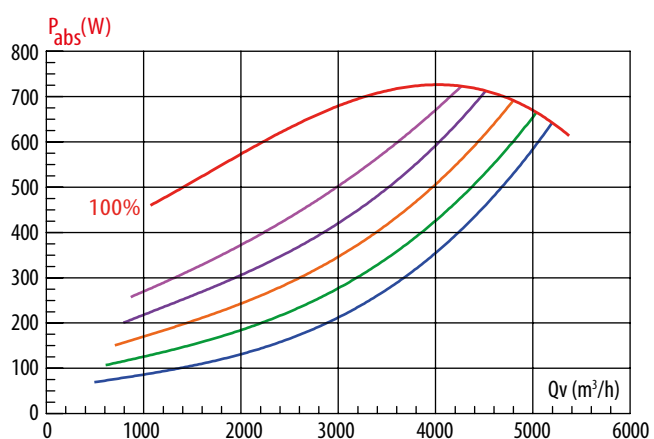
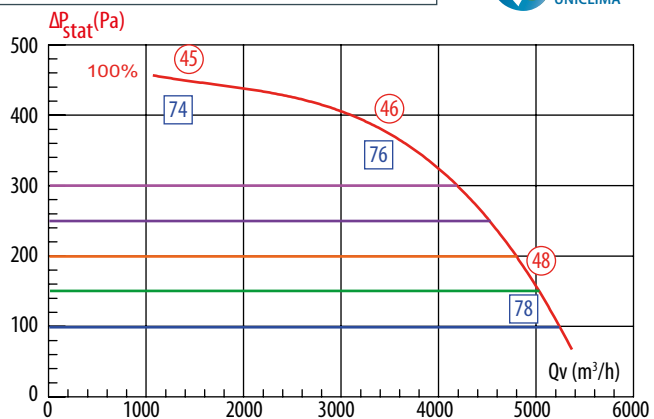
**JBRB ECOWATT® PR VCHV 30**



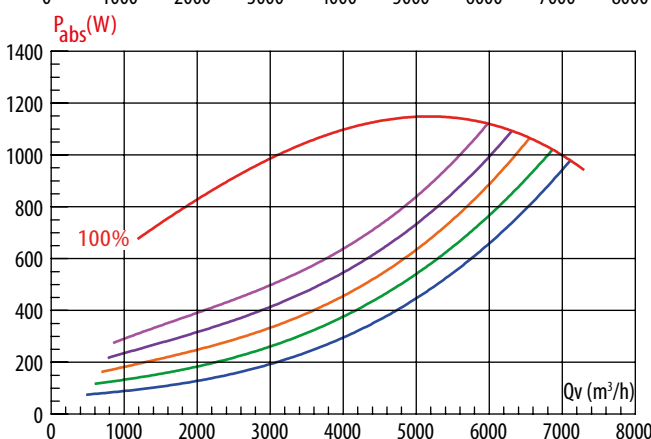
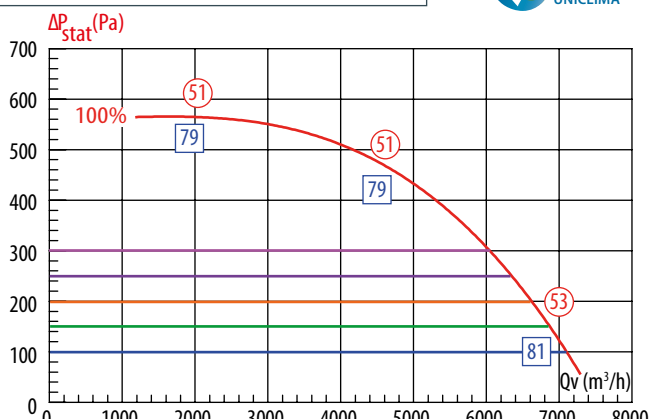
**JBRB ECOWATT® PR VCHV 38**



**JBRB ECOWATT® PR VCHV 48**



**JBRB ECOWATT® PR VCHV 70**





# CAISSONS D'EXTRACTION C4 RÉGULÉS JBRB ECOWATT® PR VCHV

► TARIFS HT €  
au 01/08/2023

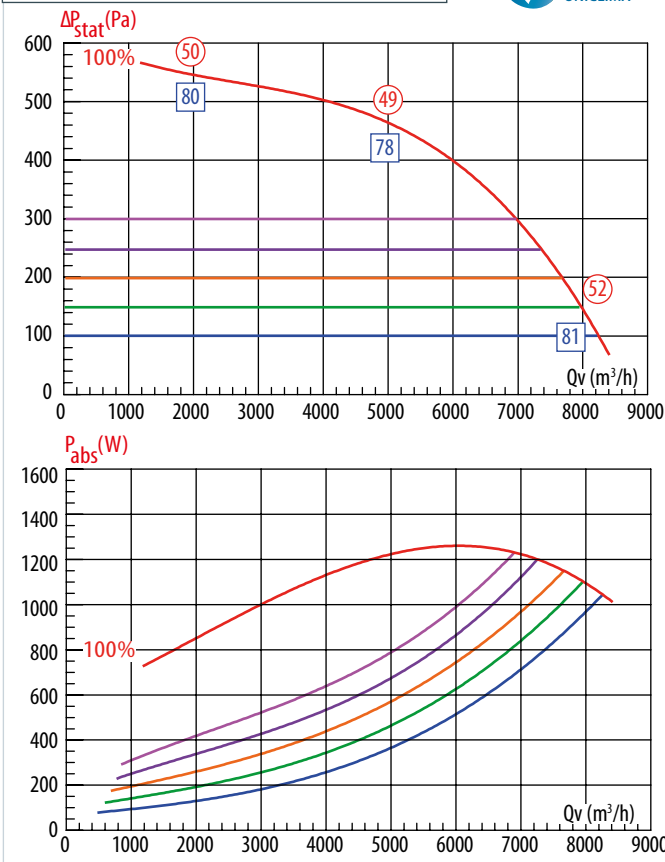
ENTRAÎNEMENT DIRECT - RÉACTION - ECM < 9 200 M<sup>3</sup>/H

Code rouge : matériels en stock  
Code orange : livrable en 24/48h

JBRB ECOWATT®  
PR VCHV  
Caissons C4  
régulés

## CARACTÉRISTIQUES AÉRAULIQUES ET ACOUSTIQUES

JBRB ECOWATT® PR VCHV 82



JBRB ECOWATT® PR VCHV 92

