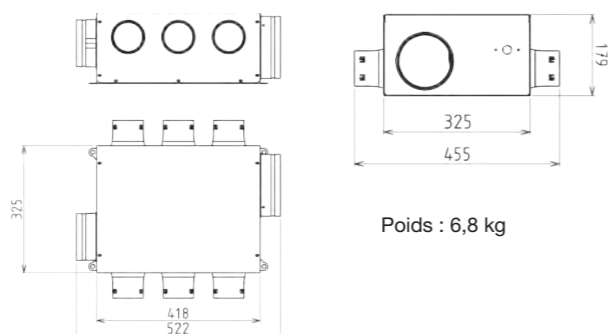


- Groupe universel de **1 à 6 sanitaires**, Hygro A et B
- **Certifié QB** (anciennement CSTBat)
- Système **sous avis technique N°14.5/17-2283**
- Moteur EC auto-adaptatif à très basse consommation électrique à partir de 7,4 W Th-C
- Spécialement adapté pour la **RT 2012**, idéal pour maisons BBC
- Jusqu'à 16 % d'économie de chauffage
- Compact : **hauteur 180 mm**, spécial faux plafond, espaces réduits ou combles
- **Ultra silencieux** : 31,9 dB(A) à la bouche cuisine
- Piquages sanitaires Ø 80 mm équipés d'accroches-gaines démontables et interchangeables avec bouchons Ø 80 mm
- Piquages cuisine Ø 125 mm et rejet Ø 160 mm avec double joint d'étanchéité et de maintien des gaines
- Mini-plots anti-vibratiles
- Boîtier de connexion électrique
- S'installe dans toutes les positions

Le slim

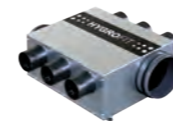
DIMENSIONS EN MM



CARACTÉRISTIQUES ÉLECTRIQUES

Domaine d'emploi	Système HYGRO B	Système HYGRO A
Nombre maxi de sanitaires	6	6
Alimentation électrique monophasée	230 V - 1 Ph - 50 Hz	
Puissance électrique pondérée (W Th-C)	7,4 à 18,8	7,4 à 22,6
Exemple T4 - 2 sanitaires (W Th-C)	11,9	13,6
Indication de mise en œuvre	Rejet aéraulique Ø 160 mm - Respect du CPT	

SYSTÈME HYGRO B



Groupe seul	
HYGROFIT	549366



KIT 2 SANITAIRES 1 SALLE DE BAINS ET 1 WC		T3 à T7 et +
1 groupe Hygrofit - 1 bouche Hygro Tempo cuisine 10-45/135 1 bouche Hygro Salle de Bains 10-40 et 1 bouche Tempo (ou Vision) WC 5/30		
Cordelette		549371
Piles		549372
Tout électrique 230 V		549373
Cordelette / Piles VISION (WC)		549374

Bouches supplémentaires SdB - SdE - WC - Ø 80	T3 - T4 - T5	T6 et +
Salles de bains : ALIZE HYGRO 10-40	551865	-
Salles de bains : ALIZE HYGRO 15-45	-	545420
Salles d'eau* (buanderie, cellier) : ALIZE HYGRO 5-40		551864
WC : ALIZE TEMPO 5/30 à cordelette		551863
WC : ALIZE TEMPO VISION 5/30 à piles		551869
WC : ALIZE TEMPO VISION 5/30 électrique 230 V		551868

*pièce d'eau ne contenant ni baignoire, ni douche.

SYSTÈME HYGRO A



Groupe seul	
HYGROFIT	549366



KIT 2 SANITAIRES 1 SALLE DE BAINS ET 1 WC		T3 à T7 et +
1 groupe Hygrofit - 1 bouche Hygro Tempo cuisine 10-45/135 1 bouche Hygro Salle de Bains 10-45 et 1 bouche Tempo (ou Vision) WC 5/30		
Cordelette		549375
Piles		549376

Bouches supplémentaires SdB - SdE - WC - Ø 80	T3 - T4 - T5	T6 et +
Salles de bains : ALIZE HYGRO 10-45	551866	-
Salles de bains : ALIZE HYGRO 15-45	-	545420
Salles d'eau* (buanderie, cellier) : ALIZE HYGRO 5-40		551864
WC : ALIZE TEMPO 5/30 à cordelette		551863
WC : ALIZE TEMPO VISION 5/30 à piles		551869

*pièce d'eau ne contenant ni baignoire, ni douche.