

# Coffret CONTROLPARK V2

## CPA V2

DOSSIER INFORMATIQUE: Y:\CONTROLPARK V2 2013\3 - Schéma de raccordement\CPA-V2 Sep

NOM DU DOCUMENT: CPA-V2

INDICE	DATE	MODIFICATION	VISA
A	13/03/2013	Création	HB



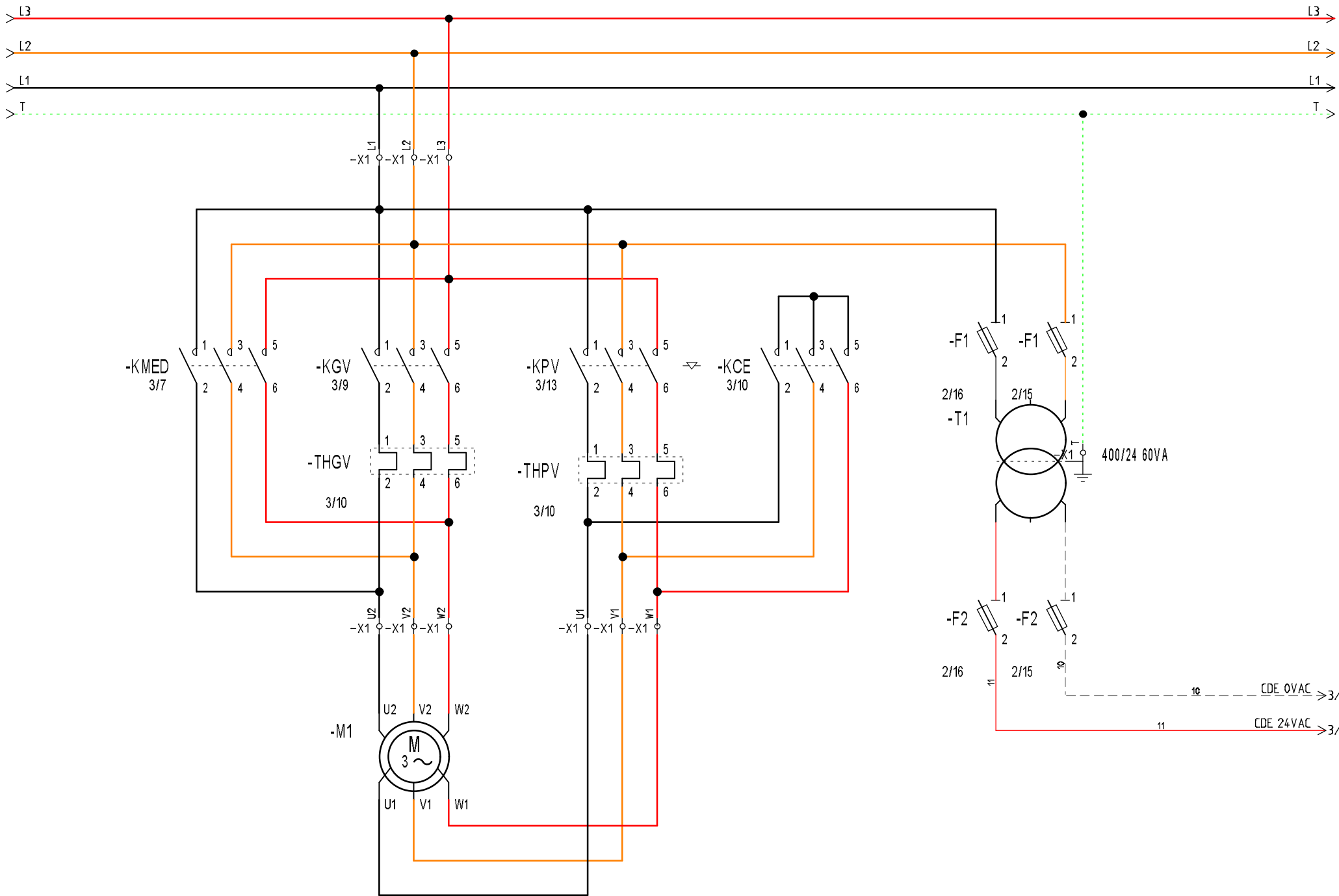
**Specitech**  
Automatismes  
PARTENAIRE DE VOS PROJETS

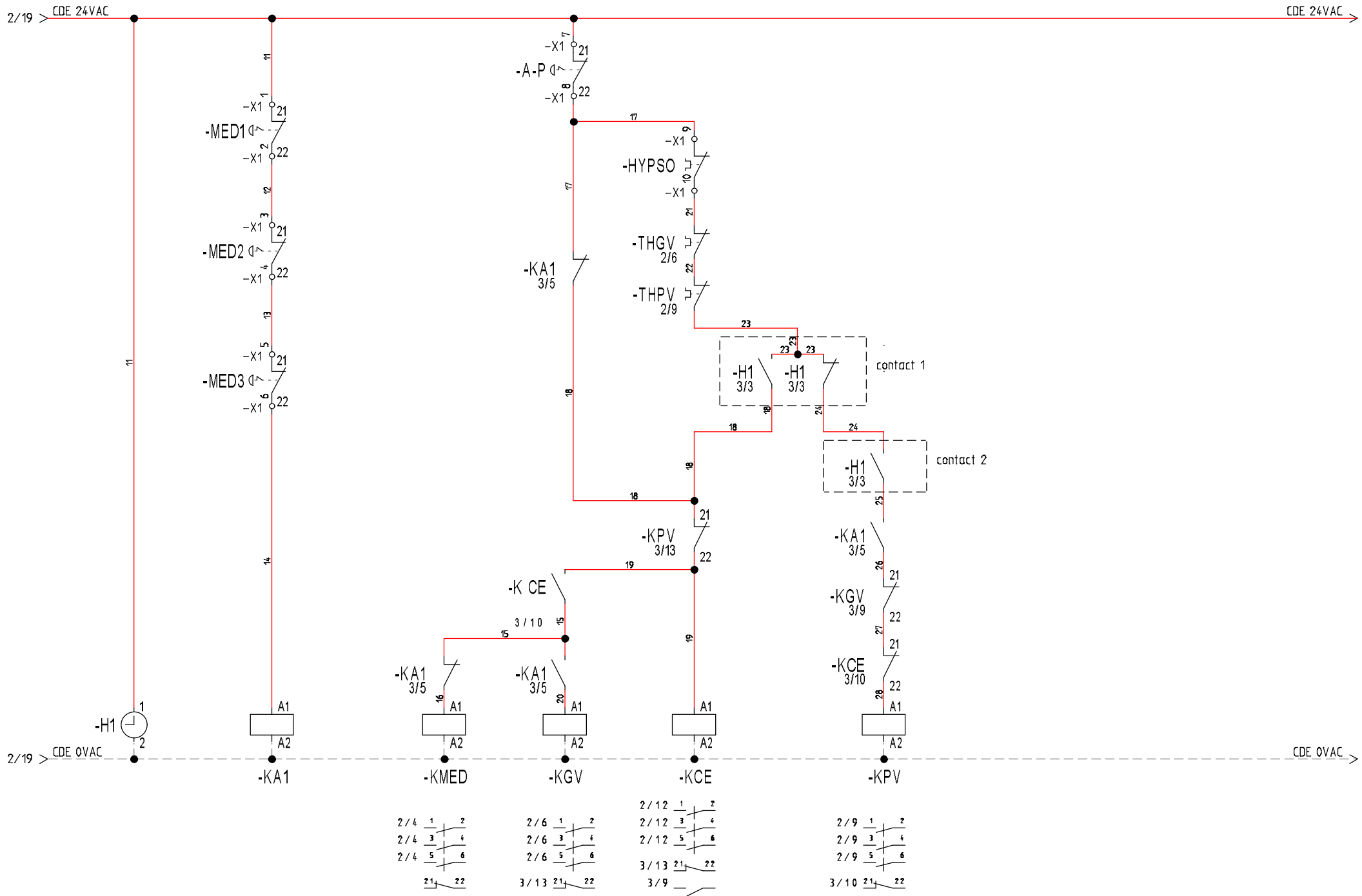
FORUM DES ENTREPRISES  
ROUTE DE CASTELNAU D'ARY  
31250 REVEL

TEL : 05 34 66 62 41  
FAX : 05 61 24 93 25

4	RACCORDEMENTS
3	COMMANDE
2	PUISSANCE
1	PAGE DE GARDE
FOLIO	DESIGNATION







-X1

PE moteur	T	○	○
alimentation 400 VAC / 50 Hz	T	○	○
	L1	○	○
	L2	○	○
sortie moteur PV	L3	○	○
	U1	○	○
	V1	○	○
sortie moteur GV	W1	○	○
	U2	○	○
	V2	○	○
mise en désenclumage 1	W2	○	○
	1	○	○
	2	○	○
mise en désenclumage 2	3	○	○
	4	○	○
	5	○	○
mise en désenclumage 3	6	○	○
	7	○	○
	8	○	○
arrêt pompier	9	○	○
hypothenne	10	○	○

enlever ces ponts en  
presence des fonctions