

# Commande Parking

## Raccordement de la commande Parking 2 Zones

### sur CONTROLPARK V2

DOSSIER INFORMATIQUE: Y:\CONTROLPARK V2 2013V4 - Accessoires\700006.sep  
 NOM DU DOCUMENT: 700006

INDICE	DATE	MODIFICATION	VISA
	13/03/13	modification cablage	HB
A	24/09/09	Création	NA



**Specitech**  
Automatismes  
PARTENAIRE DE VOS PROJETS

FORUM DES ENTREPRISES  
ROUTE DE CASTELNAUDARY  
31250 REVEL

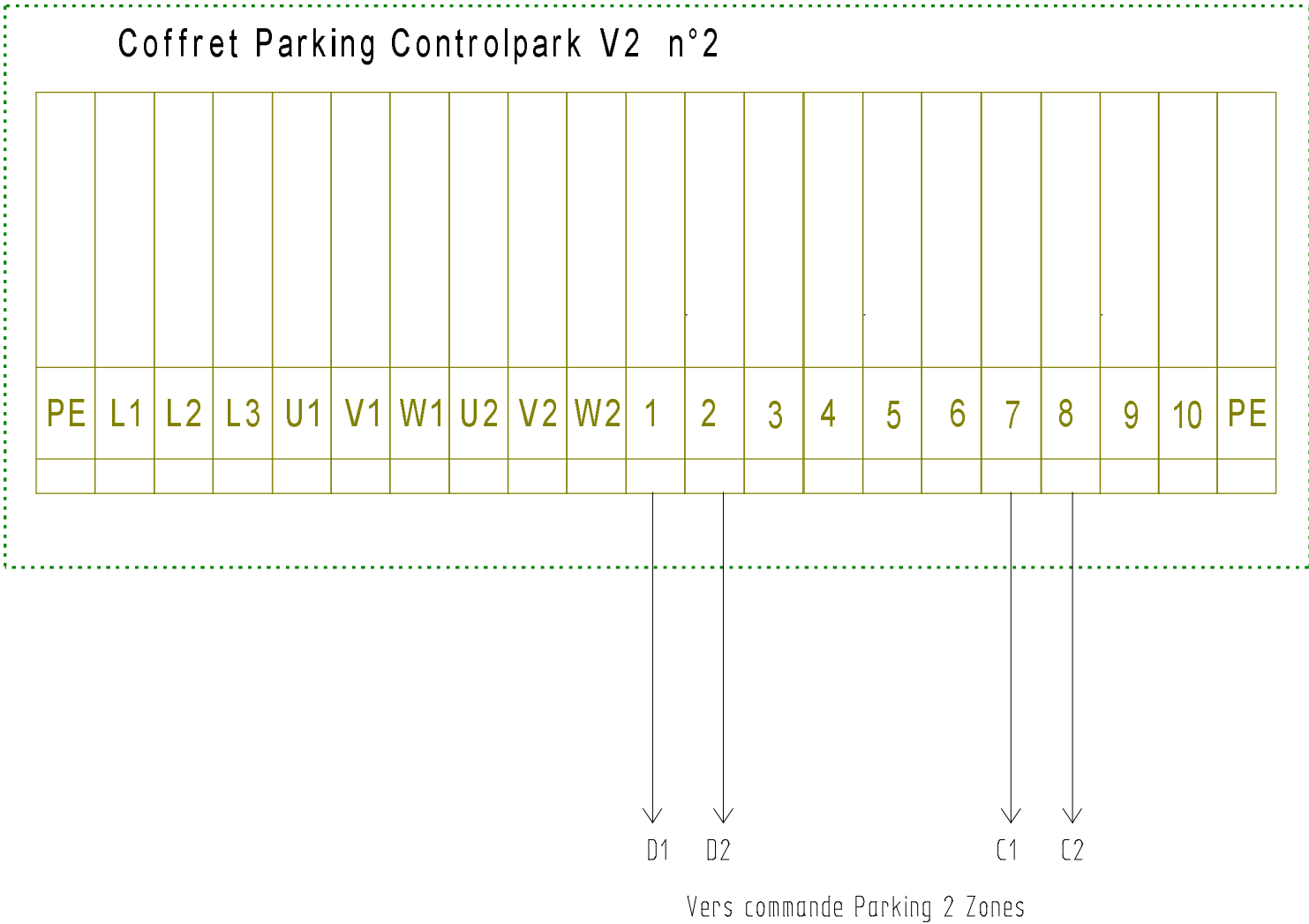
Tel: 05 34 66 62 41  
Fax: 05 61 24 93 25

4	RACCORDEMENTS
3	COMMANDE
2	PUISSANCE
1	PAGE DE GARDE
FOLIO	DESIGNATION



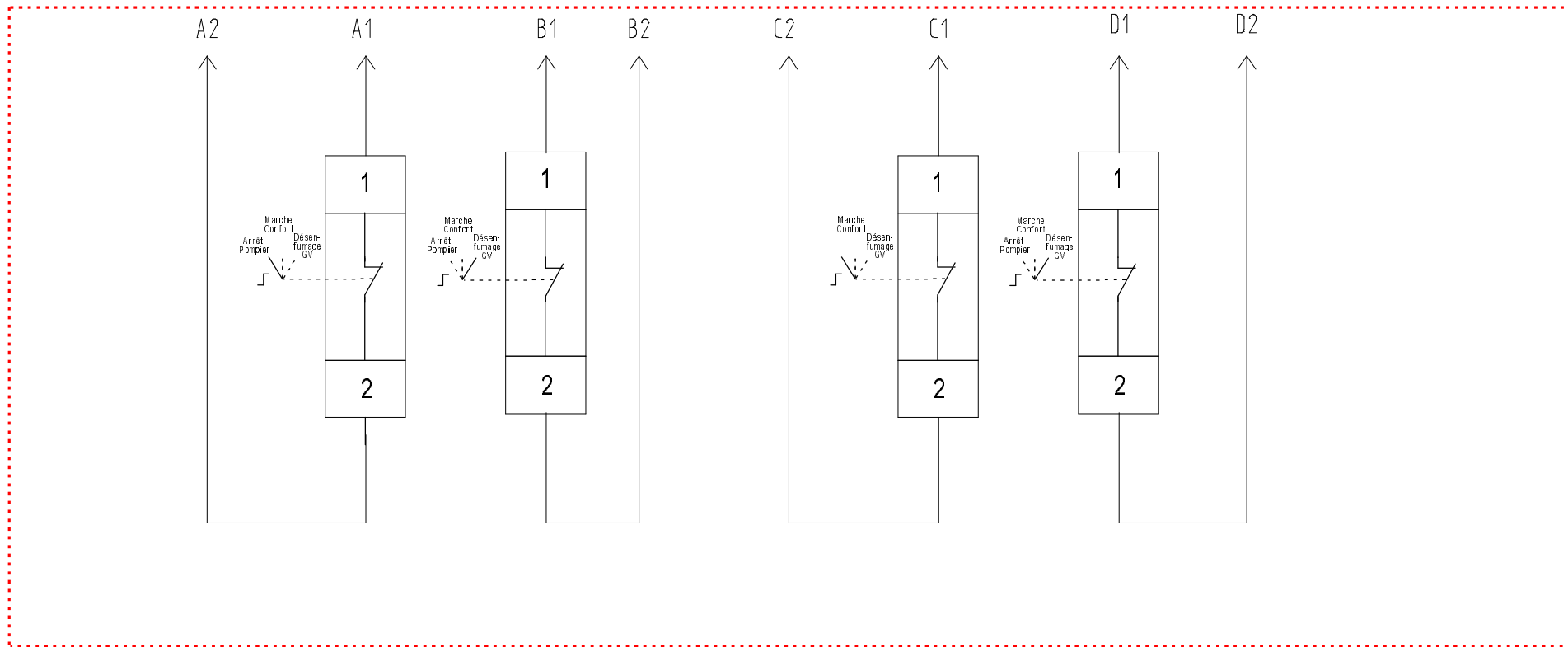


# Raccordement installateur de la commande Parking 2 zones sur CONTROLPARK V2 n°2



# Raccordement installateur des 2 CONTROLPARK V2 sur la commande Parking 2 zones

## COMMANDE PARKING 2 ZONES



B	13/03/13	modification cablage	HB
A	24/09/09	Creation	NA
INDICE	DATE	MODIFICATION	VISA

DOSSIER INFORMATIQUE :  
 Y:\CONTROLPARK V2 201314 - Accessoires\700006.sep  
 NOM DU DOCUMENT :  
 700006

NOM DU PROJET :  
 Commande Parking  
 RACCORDEMENTS