

Zehnder Silvertop

Spécifications techniques pour les appareils grand volume

always the best climate



Contents

1.	Spécifications techniques	5
1.1.	Caractéristiques électriques	5
1.2.	Caractéristiques dimensionnelles	5
1.3.	Zehnder Silvertop 06...23	6
1.4.	Zehnder Silvertop 35	6
1.5.	Zehnder Silvertop 52	7
2.	Généralités	7
3.	A réception du matériel	9
3.1.	Contrôles	9
3.2.	Déballage	9
3.3.	Stockage	9
4.	Fin de vie	9
5.	Emballage et colisage	10
6.	Identification et étiquetage	10
7.	Composition et constitution	12
7.1.	Composition générale	12
7.2.	Platine électrique	13
7.3.	Borniers de commande et raccords utilisateur	14
8.	Installation	16
8.1.	Manutention	16
8.2.	Mise en place	16
8.3.	Installation des manomètres de contrôle d'encrassement des filtres	16
8.4.	Installation du siphon de récupérateur à plaques	18
8.5.	Installation du siphon de batterie déportée	19
8.6.	Raccordement au réseau aéraulique	20
8.7.	Raccordement de l'alimentation électrique	20
9.	Raccordement électrique des dispositifs externes	21
9.1.	Commande externe de marche forcée petite vitesse (régime réduit)	21
9.2.	Commande externe de marche forcée grande vitesse (régime normal)	21
9.3.	Commande externe d'arrêt	21
9.4.	Commande externe protection incendie	21
9.5.	Commande de registre d'isolement motorisé de soufflage - RMS	21
9.6.	Commande de registre d'isolement motorisé de rejet - RMR	22
9.7.	Report de signal surventilation nocturne (Night Cooling) (LOBBY)	22
9.8.	Report de signal d'alarme	22
9.9.	Arrêt à Distance Pompier - ADP	22
9.10.	Détecteur Autonome Déclencheur - DAD	23
10.	Raccordement des batteries déportées en gaine	23
10.1.	Batterie à eau chaude déportée	23
10.2.	Batterie à eau froide déportée	25
10.3.	Batterie changeover déportée (batterie CO)	26
10.4.	Batterie détente directe (DX) froid / chaud / réversible déportée	27
11.	Fonctionnement général	28
11.1.	Initialisation de la séquence thermique	28
11.2.	Séquence de démarrage	28
11.3.	Séquence d'arrêt (post-ventilation)	28

Contents

12.	Mise en route	29
13.	Entretien	29
13.1.	Contrôle général annuel	29
13.2.	Contrôle des filtres	29
13.3.	Dépose et repose du bac à condensats du récupérateur	30
13.4.	Dépose et repose du récupérateur à plaques	30
14.	Dépannage - maintenance	31
14.1.	Raccordement et réglage du pressostat de contrôle filtres	31
14.2.	Raccordement et réglage des pressostats de retour de marche ventilateurs (ECO et DIVA)	31
14.3.	Raccordement et réglage des transmetteurs de pression (LOBBY)	32
14.4.	Raccordement et réglage des transmetteurs de pression (MAC2 et QUATTRO)	33
14.5.	Thermostats de sécurité surchauffe THS et THSD	34
14.6.	Remplacement de la pile de mémoire interne	35
15.	Schéma électrique de commande	36
16.	Schémas électriques de puissance	38
16.1.	Batteries électriques de chauffage et de dégivrage monophasées 230Vac	38
16.2.	Batteries électriques de chauffage et de dégivrage triphasées 400Vac	40
16.3.	Moto-ventilateurs	41
17.	Régulation Zehnder Easy 5.0	46
18.	Régulation Season	46
18.1.	Généralités	46
18.2.	Composition et constitution	46
18.3.	Compartiments électriques et organes de réglages utilisateur	47
18.4.	Principe de fonctionnement général	48
18.5.	Les organes de réglages utilisateur	48
18.5.1.	Thermostat TH1 (récupération de chaud)	48
18.5.2.	Thermostat TH2 (récupération de froid)	48
18.5.3.	Thermostat TH3 de protection givrage	48
18.6.	Raccordement et réglage des dispositifs utilisateur externes	49
18.7.	Dépannage et maintenance	49
18.8.	Schéma électrique général SEASON	50
18.9.	Schéma électrique de raccordement des moto-ventilateurs SEASON	51
19.	Courbes de performances aérauliques	56
20.	Rapport de mise en service	58
	Declaration UE of conformity	62

Legal regulations

All rights reserved.

This manual has been compiled with the utmost care. Nevertheless, the publisher accepts no liability for damage caused by missing or incorrect details in this operating manual. We reserve the right at any time and without prior notification to change the content of these instructions in part or as a whole.

The information contained in these documents is the property of Zehnder Group. Any form of publication, whether in whole or in part, requires the written approval of Zehnder Group. In-house duplication, designated for the evaluation of the product or for proper use, is permitted and not subject to approval.

Zehnder manufacturer's warranty

The current device terms are available online

(<https://www.caladair.com/en/espace-client/media/sales-terms-and-conditions>).

Hardcopies can be obtained via our established sales channels..

Trademarks

All trademarks are recognised, even if they are not separately labelled. A missing label does not mean that an article or sign is free of trademark rights.

© 2021 Zehnder Group

Safety notes

Conformément aux normes en vigueur, l'installation et la maintenance de l'appareil doivent être effectuées exclusivement par un personnel technique qualifié et habilité pour ce type d'appareil et d'intervention.

Utiliser les Équipements de Protection Individuels nécessaires pour éviter les dommages liés aux risques électrique, mécanique (blessures au contact des tôles, bords coupants, etc...), acoustique.

Ne pas employer l'appareil à un usage différent de celui pour lequel il est conçu. Cet appareil ne peut être utilisé que pour véhiculer de l'air exempt de composés dangereux, des poussières de chantier, etc...

Déplacer l'appareil comme indiqué au chapitre manutention.

Effectuer la mise à la terre conformément aux normes en vigueur. Ne jamais procéder à la mise en route d'un appareil non relié à la terre.

Avant toute intervention, s'assurer que l'appareil est hors tension et attendre l'arrêt complet des organes en mouvement de la centrale de ventilation avant l'ouverture des portes, panneaux et trappes d'accès.

En cours d'exploitation, les panneaux, portes et trappes d'inspection et de service doivent toujours être montés et fermés.

La mise en route ou l'arrêt complet de l'appareil s'effectuent uniquement via l'interrupteur de proximité.

Les équipements de sécurité et de contrôle ne doivent être ni supprimés, ni court-circuités, ni mis hors fonction.

L'installation doit être en conformité avec la réglementation de sécurité incendie.

Toute production de déchets doit être traitée conformément à la réglementation en vigueur.

Il appartient à l'installateur de l'équipement de veiller au respect de la réglementation concernant les émissions sonores à l'intérieur du bâtiment et d'adapter si nécessaire les conditions d'installation et d'implantation.

Nous déclinons toute responsabilité pour les dommages résultants d'une mauvaise utilisation de l'équipement, de réparation ou modification non autorisée ou du non-respect de la présente notice.

1. Spécifications techniques

1.1. Caractéristiques électriques

Modèle Zehnder Silvertop	Puissance Moteur électrique (W)	Temp. Utilisation (°C / °C)	Indice de protection/ Classe	Protection Thermique*	FIRST, PREMIUM BC and SEASON		INFINITE BC and SMART		PREMIUM BE		INFINITE BE	
					Tension alimentation (V/Ph/Hz)	Intensité de protection (A)	Tension alimentation (V/Ph/Hz)	Intensité de protection (A)	Tension alimentation (V/Ph/Hz)	Intensité de protection (A)	Tension alimentation (V/Ph/Hz)	Intensité de protection (A)
06	2 x 169	-20 / 60	IP54/B	PTI	230/1/50	3.4	230/1/50	8.8	230/1/50	8.8	230/1/50	14.2
08	2 x 170	-20 / 60	IP54/B	PTI	230/1/50	4.0	230/1/50	14.8	230/1/50	14.8	230/1/50	25.7
15	2 x 480	-20 / 40	IP54/B	PTI	230/1/50	4.9	400/3+N/50	9.7	230/1/50	21.2	400/3+N/50	15.1
23	2 x 750	-20 / 40	IP54/B	PTI	230/1/50	7.2	400/3+N/50	13.0	400/3+N/50	13.0	400/3+N/50	22.8
35	2 x 1000	-20 / 50	IP54/B	PTI	400/3+N/50	3.8	400/3+N/50	21.2	400/3+N/50	19.0	400/3+N/50	36.3
52	2 x 1700	-20 / 40	IP54/B	PTI	400/3+N/50	5.8	400/3+N/50	27.4	400/3+N/50	23.1	400/3+N/50	44.7

* PTI: protection thermique intégrée

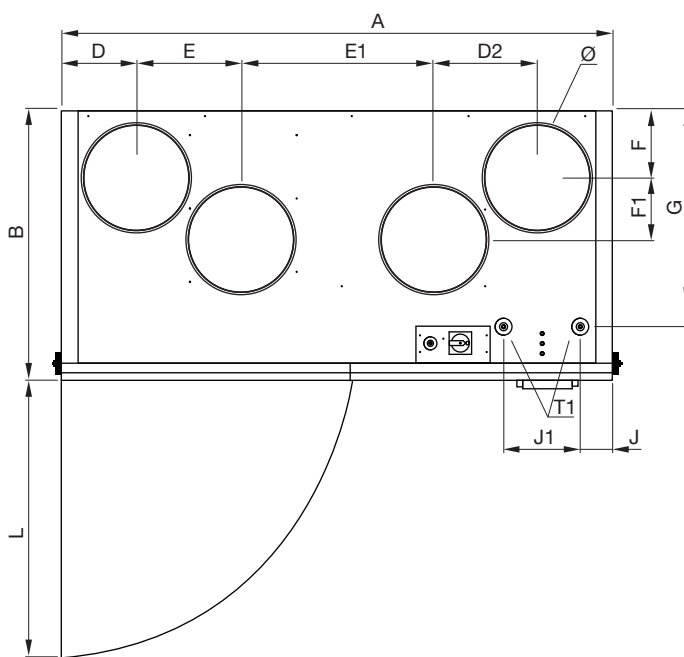
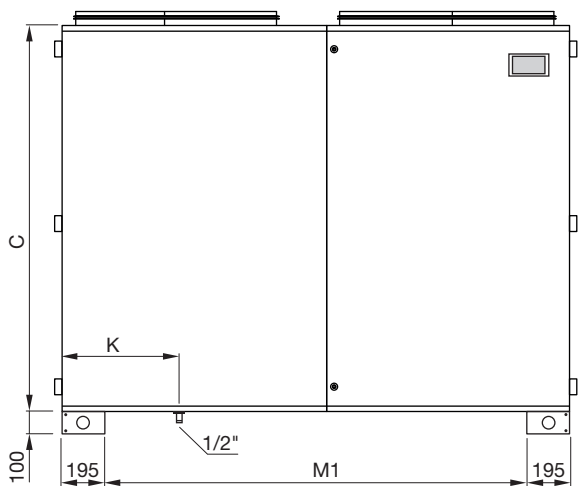
1.2. Caractéristiques dimensionnelles

Model	Ø	A	B	C	D	D1	D2	E	E1	E2	F	F1	G	J	J1	K	L	M1	M2	M3	T1	SEASON SMART	PREMIUM SMART INFINITE	PREMIUM INFINITE
	mm	mm	mm	mm	mm	mm	mm	mm	mm	mm	mm	mm	mm	mm	mm	mm	mm	mm	mm	mm	inch	kg	kg	kg
06	200	1105	570	1040	145	-	-	225	365	225	135	150	385	75	130	265	545	720	-	-	1/2	175	180	185
08	250	1265	700	1150	170	-	-	235	415	270	160	225	485	75	180	275	625	880	-	-	1/2	250	255	260
15	315	1590	750	1200	230	-	-	315	500	315	210	190	585	100	230	435	770	1200	-	-	1/2	320	330	335
23	400	1735	1065	1340	270	-	-	330	535	330	250	420	765	100	230	440	855	1350	-	-	1/2	490	500	510
35	450	1950	1210	1495	295	-	-	340	615	405	280	515	805	100	305	475	960	-	685	685	1/2	635	650	660
52	-	2185	1520	1625	70	405	960	140	140	140	50	260	1115	100	380	525	1120	-	760	760	1	875	890	905

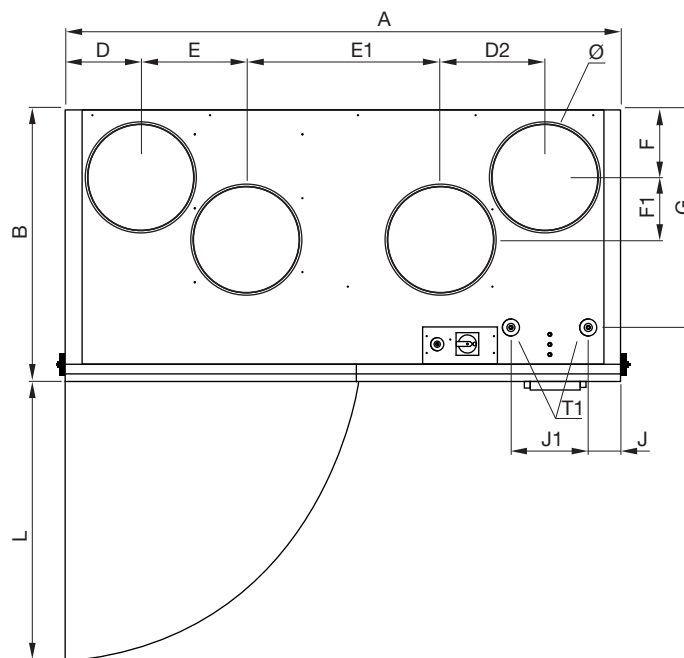
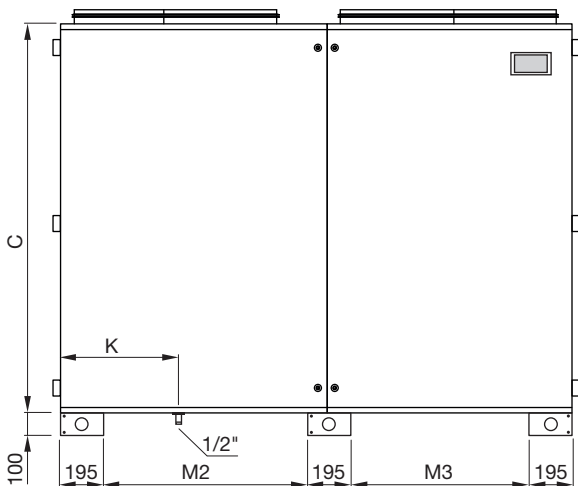
G - J - J1 - T1 pour batterie à eau (PREMIUM BC / INFINITE BC)

(T1= diamètre tube acier fileté gaz)

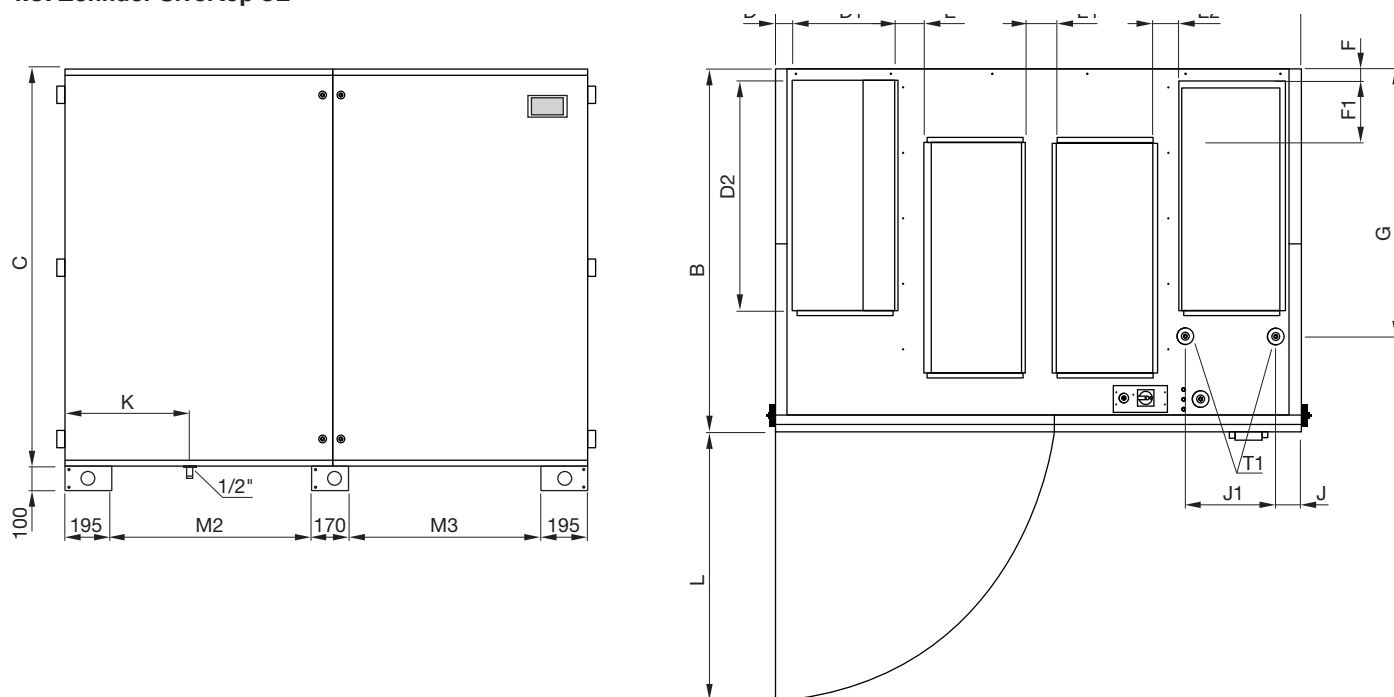
1.3. Zehnder Sivertop 06...23



1.4. Zehnder Sivertop 35



1.5. Zehnder Sivertop 52

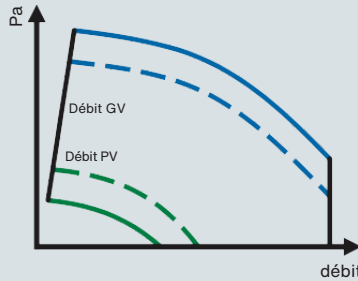
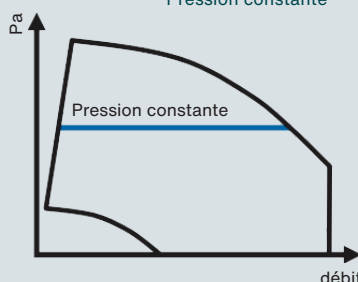
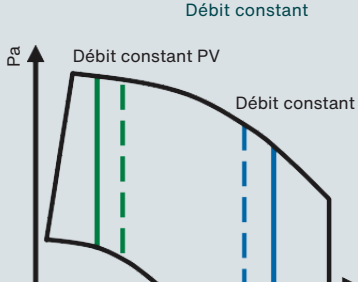

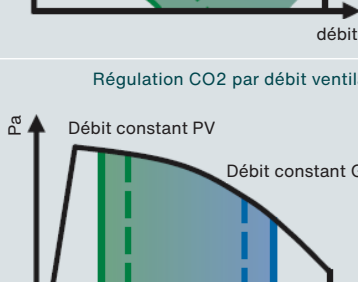


2. Généralités

Zehnder Silvertop est une gamme de centrales de ventilation double flux à haute efficacité, Plug & Play, compacte et monobloc. La gamme se décline en 6 tailles pour couvrir un débit unitaire jusqu'à 5500m³/h.

Elle est équipée en standard de la régulation Zehnder Easy 5.0 qui assure la gestion intelligente de la ventilation et de la thermique (sauf version SEASON voir chapitre 18 Régulation Season). La régulation Zehnder Easy 5.0 est communicante (Modbus RTU/TCP ou Bacnet MSTP/IP) et intègre un Webserver compatible avec tout explorateur internet HTML5. La régulation Zehnder Easy 5.0 est détaillée dans une notice spécifique séparée.

	Régulation et équipement thermique intégrés		
	Batterie électrique de dégivrage DBE	Batterie eau chaude BC	Batterie électrique BE
FIRST			
SMART	✓		
PREMIUM BC		✓	
PREMIUM BE			✓
INFINITE BC	✓	✓	
INFINITE BE	✓		✓

	Type de régulation des ventilateurs	Explications
SEASON	Vitesse constante (sans régulateur)	Vitesse des ventilateurs réglable manuellement par potentiomètre individuel placé en façade de centrale de ventilation.
ECO	Vitesse constante 	2 vitesses de ventilateur indépendantes réglables 2 périodes horaires indépendantes réglables pour chaque vitesse
LOBBY	Pression constante 	2 pressions de ventilateur indépendantes réglables 2 périodes horaires indépendantes réglables pour chaque vitesse
MAC2	Débit constant 	2 débits de ventilateur indépendants réglables 2 périodes horaires indépendantes réglables pour chaque débit
DIVA	Régulation CO2 par vitesse ventilateur 	La vitesse ventilateur varie continuellement et proportionnellement entre 2 vitesses de ventilateur en fonction de la concentration de CO2 mesurée à la reprise
QUATTRO	Régulation CO2 par débit ventilateur 	Le débit ventilateur varie continuellement et proportionnellement entre 2 débits en fonction de la concentration de CO2 mesurée à la reprise

La gamme Zehnder Silvertop est livrée de série avec un bypass modulant qui assure les fonctions de:

- Protection contre le givrage du récupérateur à plaques
- Gestion du taux de récupération d'énergie thermique
- Free Cooling
- Surventilation nocturne (Night Cooling)
- Free Heating

Dans le cas où on souhaite étendre les capacités fonctionnelles, la gamme de centrale de ventilation Zehnder Silvertop peut être couplée aux modules optionnels COMBI BOX qui permettent de déporter les batteries suivantes en gaine:

- Batterie eau froide
- Batterie à détente directe (chaud et/ou froid)
- Batterie changeover
- Batterie eau chaude (en remplacement de la batterie intégrée dans la centrale).

Nota: la régulation Zehnder Easy 5.0 peut gérer uniquement:

- Une batterie chaude + une batterie froide
- Une batterie changeover seule.

La régulation Zehnder Easy 5.0 ne permet pas de gérer:

- Une batterie chaude et une batterie froide pour déshumidification
- Une batterie chaude et une batterie changeover.

3. A réception du matériel

3.1. Contrôles

A la réception du matériel, contrôler l'état de l'emballage et du matériel, ainsi que le nombre de colis. En cas d'avaries, effectuer des réserves précises sur le bon de livraison du transporteur et prévenir votre distributeur immédiatement.

3.2. Déballage

Au déballage du matériel, vérifier les points suivants:

- Présence du nombre total de colis
- Présence des accessoires prévus (appareillages électriques, manchettes, plots...)

Retirer le film protecteur des tôles.

Après déballage du matériel, les déchets devront être évacués conformément aux normes en vigueur et les règles de tri devront être respectées.

Aucun emballage ne devra être dispersé dans l'environnement.

3.3. Stockage

Tant que l'appareil n'est pas installé et raccordé au réseau de distribution d'air, celui-ci doit être stocké à l'abri, dans un endroit sec, à une température comprise entre -20 °C et +40 °C, l'emballage ne pouvant être considéré comme suffisant pour un stockage soumis aux intempéries.

4. Fin de vie

A travers son adhésion à l'éco-organisme ECOLOGIC, la société CALADAIR répond aux obligations de financement de la collecte, de l'enlèvement et du traitement des Déchets d'Equipements Electriques et Electroniques.

Lors de l'installation ou la désinstallation de ce matériel, l'utilisateur ou installateur peut contacter la société Ecologic qui lui proposera une solution de collecte pour évacuer le produit obsolète dans une filière adaptée.

Téléphone : 01 30 57 79 09

Internet : www.e-dechet.com

5. Emballage et colisage

La centrale de ventilation Zehnder Silvertop est livrée fixée sur chevrons en bois ou pieds PCB et enveloppée d'un film plastique de protection. Les parties sensibles sont protégées par des éléments cartonnés.

6. Identification et étiquetage

La centrale de ventilation est identifiée grâce à son étiquette signalétique:

1 **SILVERTOP 52 INFINITE BC QUATT**
 HIGH EFFICIENCY RECOVERY UNIT / CENTRALE DOUBLE FLUX HAUTE EFF

400 V	3~ + N	50 Hz
HEATING / CHAUFFAGE	HOT WATER / EAU CHAUDE	8 bar/105°C max
DEFROST / DEGIVRAGE	ELECTRIC / ELECTRIQUE	15kW
0	Max : 27.4 A	
NOMINAL AIRFLOW / DEBIT NOMINAL : 4176 m³/h		VDI 6022 CERT. N° No/...../.....
FRESH AIR - AIR NEUF	FILTER / FILTRE : 2 X F7 (ePM1 55%) - 650x650x48 mm MAX REPLACEMENT PRESSURE DROP / PERTE DE CHARGE MAX DE REMPLACEMENT : 131 Pa NOMINAL FILTER PRESSURE DROP / PERTE DE CHARGE NOMINALE DU FILTRE : 44 Pa	
EXTRACT AIR - AIR REPRIS	FILTER / FILTRE : 2 X M5 (ePM10 50%) - 650x650x48 mm MAX REPLACEMENT PRESSURE DROP / PERTE DE CHARGE MAX DE REMPLACEMENT : 73 Pa NOMINAL FILTER PRESSURE DROP / PERTE DE CHARGE NOMINALE DU FILTRE : 24 Pa	

CDF028811 N° 21.03.072 SERIAL N° / N° DE FAB : 123456-789

Manufactured by ZEHNDER CALADAIK INTERNATIONAL 61 rue de Saint Veran - 71000 MACON LOCHE - FRANCE

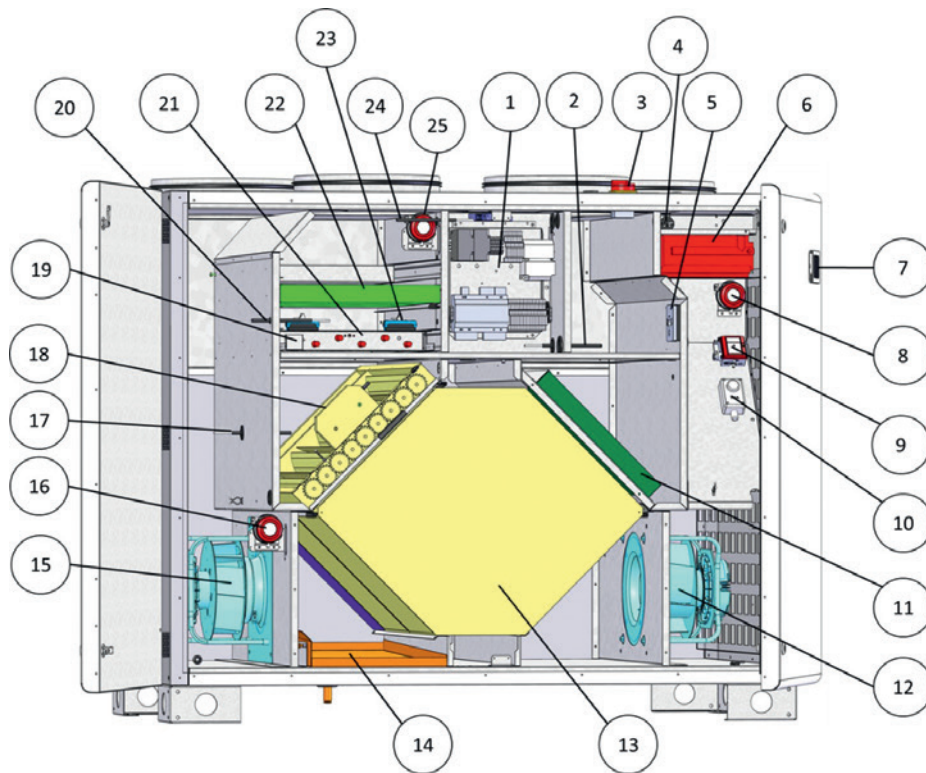
1	Taille de centrale
	06
	08
	15
	23
	35
	52

Voir courbes de performances aérauliques
 Chapitre 19 Courbes de performances aérauliques

2	Type de régulation et équipement thermique intégrés	
	SEASON	Pilotage des ventilateurs par potentiomètre et gestion récupération de chaleur par thermostats (pas de régulation Zehnder Easy 5.0)
	FIRST	Régulation Zehnder Easy 5.0 sans batterie intégrée
	SMART	Régulation Zehnder Easy 5.0 avec régulation de la batterie électrique de dégivrage intégrée (DBE)
	PREMIUM BE	Régulation Zehnder Easy 5.0 avec régulation de la batterie électrique intégrée de chauffage (BE)
	PREMIUM BC	Régulation Zehnder Easy 5.0 avec régulation de la batterie intégrée de chauffage à eau chaude (BC)
	INFINITE BE	Régulation Zehnder Easy 5.0 avec régulation de la batterie électrique de dégivrage intégrée et de la batterie électrique de chauffage intégrée (DBE + BE)
	INFINITE BC	Régulation Zehnder Easy 5.0 avec régulation de la batterie électrique intégrée de dégivrage et de la batterie intégrée de chauffage à eau chaude (DBE + BC)
3	Type de régulation des ventilateurs	
	ECO	Vitesse constante
	LOBBY	Pression constante
	MAC2	Débit Constant
	DIVA	CO2 en vitesse variable
	QUATTRO	CO2 en débit variable
4	Type d'alimentation électrique	
	400V - 3~ + N - 50 Hz	Triphasé + Neutre
	230V - 1~ - 50 Hz	Monophasé
5	BE: Puissance utile de la batterie électrique de chauffage en (kW) BC: Température/Pression maxi	
6	Puissance utile de la batterie électrique de préchauffage d'air neuf (dégivrage) en (kW)	
7	Courant absorbé maximal en (A)	
8	Numéro de fabrication à mentionner lors de tout contact avec le distributeur	

7. Composition et constitution

7.1. Composition générale

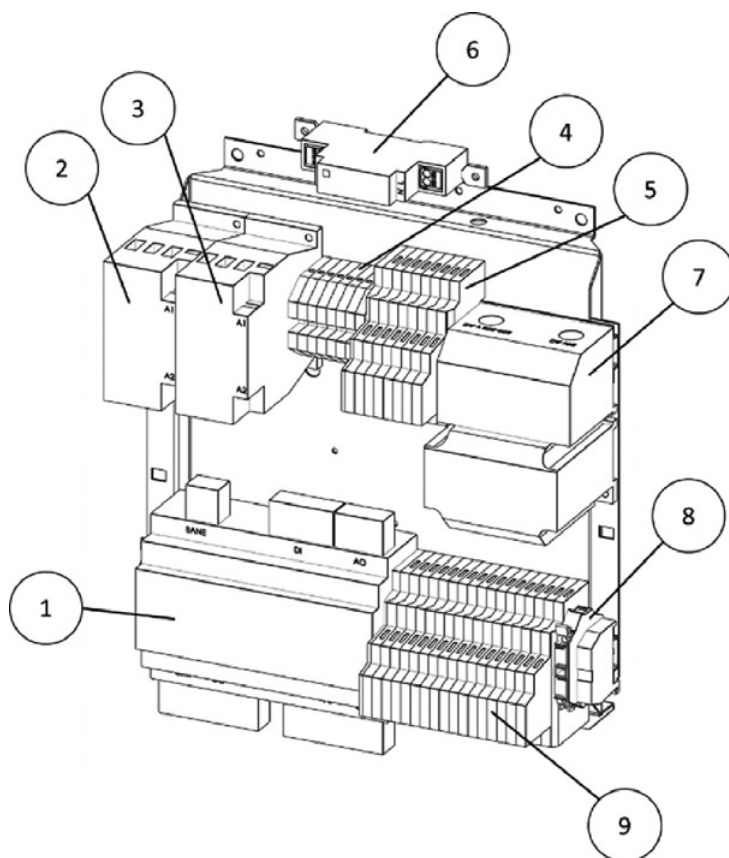


Le visuel peut différer du modèle réel mais le principe de positionnement des éléments reste valable.

Repère	Désign	Élément
1		Platine électrique
2	SRG	Sonde de température Reprise (extraction)
3		Interrupteur sectionneur d'alimentation générale
4	SSG	Sonde de température Soufflage
5	CO2	Sonde de CO2 (DIVA ou QUATTRO)
6	BE/BC	Batterie Electrique de chauffage (PREMIUM BE / INFINITE BE) ou BC - Batterie eau Chaude de chauffage (PREMIUM BC / INFINITE BC)
7	PG 5.0	Commande tactile locale
8	DEP S	Pressostat de contrôle de marche Ventilateur d'Air Soufflé (insufflation) (ECO / DIVA)
	TRP S	TRansmetteur de Pression Soufflage (insufflation) (LOBBY)
	TRP S	TRansmetteur de Pression pour mesure de débit d'air Soufflé (insufflation) (MAC2 / QUATTRO)
9	TRP R	TRansmetteur de Pression Reprise (extraction) (LOBBY)
10	THA	THERmostat Antigel (PREMIUM BC / INFINITE BC)
	THS	THERmostat de Sécurité surchauffe de batterie électrique de chauffage (PREMIUM BE / INFINITE BE)
11	FR	Filtre Reprise
12	VAS	Ventilateur d'Air Soufflé (insufflation)
13	REC	Récupérateur de chaleur à plaques
14		Bac à condensats de récupérateur à plaques

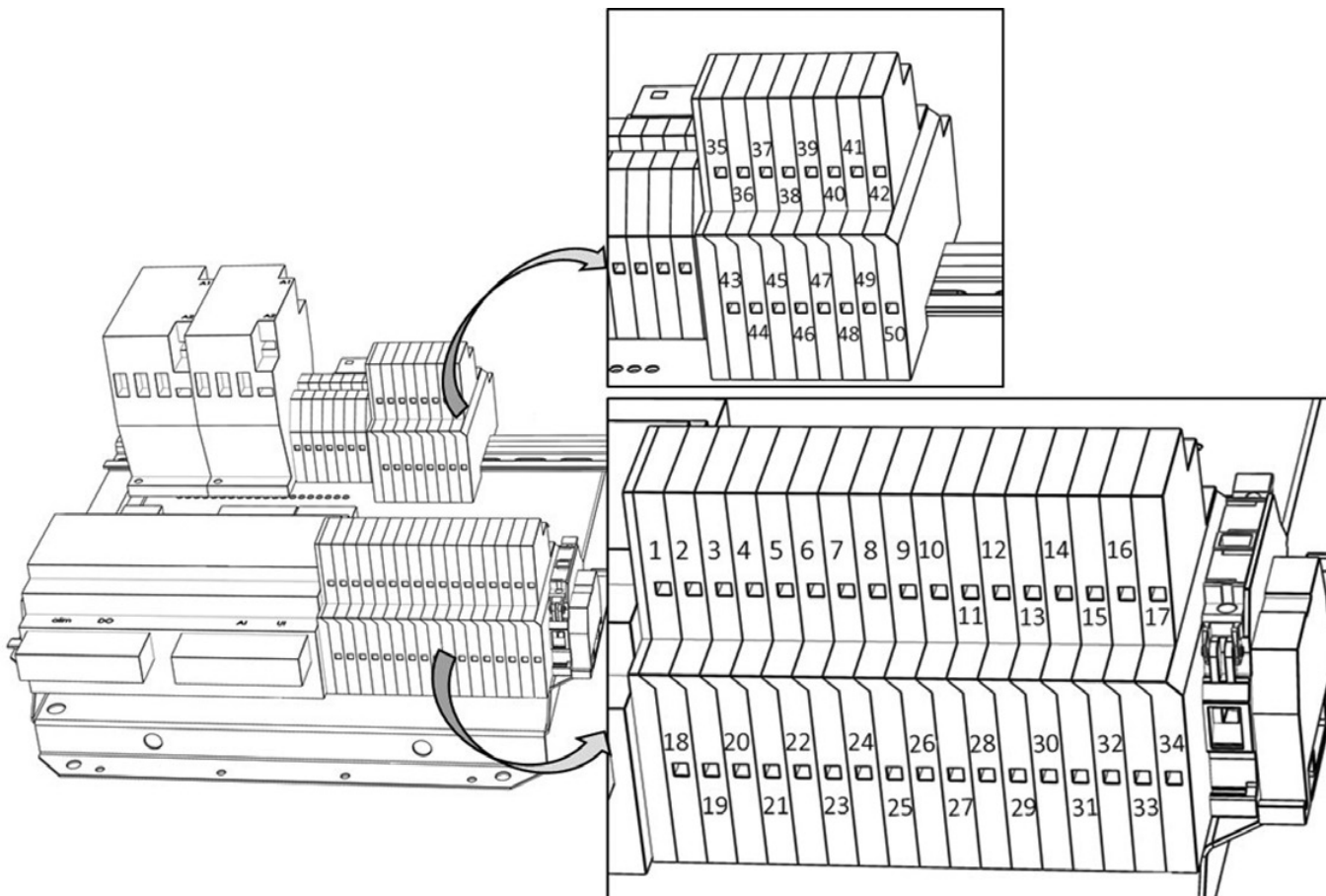
Repère	Désign	Elément
15	VAR	Ventilateur d'Air Repris (extraction)
16	DEP R	Pressostat de contrôle de marche ventilateur de Reprise (ECO / DIVA)
	TRP R	TRansmetteur de Pression pour mesure de débit d'air Repris (MAC2 / QUATTRO)
17	SBD	Sonde de température Batterie Dégivrage (SMART / INFINITE)
18	BIM	Registre de bypass
19		Servomoteur de registre bypass
20	THSD	THermostat de Sécurité surchauffe de Batterie Electrique de Dégivrage (préchauffage air neuf pour protection givrage) (SMART / INFINITE)
21	SDG	Sonde de température Dégivrage (air de rejet pour gestion du bypass)
22	DBE	Batterie de Dégivrage Electrique (préchauffage air neuf) (SMART / INFINITE)
23	FS	Filtre Soufflage
24	KS1	Relais statique de batterie de dégivrage (DBE)
25	SEG	Sonde de température Extérieure (air neuf)
26	DEP FS	Pressostat de contrôle d'encrassement du Filtre Soufflage (air neuf)

7.2. Platine électrique



Repère	Dés	Elément
1	CLD-283	Régulateur
2	K1	Contacteur batterie électrique de chauffage (BE)
3	KD	Contacteur batterie électrique de dégivrage (préchauffage air neuf) (DBE)
4		Borniers d'alimentation des Ventilateurs d'Air Soufflé et Repris (VAS et VAR)
5		Borniers supérieurs de commande et de raccordements utilisateur (options) voir chapitre VII.3 Borniers de commande et raccordements utilisateur
6		Transformateur d'alimentation 230Vac / 24Vdc de commande tactile locale PG 5.0
7	TRAFO	Transformateur de commande 230Vac / 24Vac
8		Borne porte fusible 3,15A T
9		Borniers inférieurs de commande et de raccordements utilisateur (options) voir chapitre VII.3 Borniers de commande et raccordements utilisateur

7.3. Borniers de commande et raccordements utilisateur



Désignation	Définition	Bornes	Raccordement
ADP	Arrêt à Distance Pompier	1-2	A raccorder sur les bornes d'un contact NF de l'Arrêt Distance Pompier. (Shunt entre les bornes (1)-(2) en sortie usine)
DAD	Détecteur Autonome Déclencheur	3-4	A raccorder sur le contact défaut du DAD. (Shunt entre les bornes (3)-(4) en sortie usine)
THA	Thermostat antigel	5-6	A raccorder sur les bornes (C) et (2) du thermostat antigel THA (centrales versions PREMIUM BC et INFINITE BC équipées d'une batterie chaude BC) Shunt entre les bornes (5)-(6) en sortie usine (FIRST/SMART)
THS	Thermostat de sécurité	5-6	A raccorder sur les bornes (C) et (2) du thermostat de sécurité THS (centrales versions PREMIUM BE et INFINITE BE équipées d'une batterie de chauffage électrique BE) Shunt entre les bornes (5)-(6) en sortie usine (FIRST/SMART)
EDT2	Alimentation +24Vdc commande tactile d'ambiance EDT2	7-8	A raccorder respectivement sur les bornes (N) et (+24V) de la commande tactile d'ambiance EDT2 (respecter la polarité).
MF PV	Marche Forcée Petite Vitesse	9-10	À raccorder sur un contact sec externe de type NO (normalement ouvert)
MF GV	Marche Forcée Petite Vitesse	11-12	À raccorder sur un contact sec externe de type NO (normalement ouvert)
ARR EXT	Arrêt Externe	13-14	À raccorder sur un contact sec externe de type NO (normalement ouvert)
V3V BC	Vanne 3 voies Batterie chauffage à eau chaude	15-16-17	A raccorder sur la vanne 3 voies modulante de la batterie eau chaude (voir chapitre X.1 Batterie à eau chaude déportée)
BESOIN CHAUD	Pompe batterie chauffage eau chaude	18 + DO3 du régulateur	A raccorder sur le M/A du circulateur d'eau chaude (Attention sortie 24Vac à relayer) voir chapitre X.1 Batterie à eau chaude déportée
BESOIN FROID	Pompe batterie refroidissement eau froide	19 + DO4 du régulateur	A raccorder sur le M/A du circulateur d'eau froide (Attention sortie 24Vac à relayer) (voir chapitre X.2 Batterie à eau froide déportée)
AL	Report d'alarme	20 + DO5 du régulateur	Sortie 24V disponible si la centrale est en défaut (Attention sortie 24Vac à relayer)
NC Surventilation	Night Cooling (surventilation nocturne)	22 + DO7 du régulateur	Sortie 24V disponible si la centrale est associée à l'option LOBBY EC pour ouverture des registres terminaux en période de Night Cooling (surventilation nocturne). (Attention sortie 24Vac à relayer)
V3V BF	Vanne 3 voies Batterie froide de refroidissement	28-29-30	A raccorder sur la vanne 3 voies de la batterie eau froide (voir chapitre X.2 Batterie à eau froide déportée)
RMS	Registre motorisé de soufflage	35 + DO1 du régulateur	À raccorder sur les bornes 1 et 2 du Registre Motorisé de Soufflage
RMR	Registre motorisé de rejet	36 + DO2 du régulateur	À raccorder sur les bornes 1 et 2 du Registre Motorisé de Reprise
THSD	Thermostat de sécurité surchauffe batterie électrique de préchauffage air neuf	44-45	A raccorder sur les bornes (C) et (2) du thermostat de sécurité surchauffe THSD (centrales versions SMART et INFINITE équipées d'une batterie de préchauffage électrique) Shunt entre les bornes (44)-(45) en sortie usine (FIRST/PREMIUM)

8. Installation

8.1. Manutention

Le transport de la centrale de ventilation doit être effectué uniquement dans sa position d'installation.

Si le matériel est manutentionné à l'aide d'un chariot élévateur à fourches, prendre soin que celui-ci supporte l'ensemble de la structure porteuse. Adapter le choix des moyens de manutention au poids de l'appareil réceptionné (se référer au poids donné en début de document).

Si l'appareil est transporté à l'aide d'une grue, utiliser un palonnier et ceinturer le produit pour le maintenir en position de transport.

Veillez particulièrement à la phase de dépose du produit au sol afin d'éviter les chocs qui pourraient endommager la structure et l'intégrité du produit.

8.2. Mise en place

La centrale Zehnder Silvertop est dépourvue de toiture et doit être exclusivement installée en intérieur ou à l'abri des intempéries.

La centrale doit être posée sur ces supports et sur une surface suffisamment rigide en utilisant si besoin des plots anti-vibratiles et réglables pour ajuster la planéité et éviter la déformation de la structure.

De manière générale, installer la centrale de façon à ce que les intempéries ou la température ambiante ne puissent pas endommager les éléments internes de la centrale pendant la mise en place ainsi que lors de son exploitation.

8.3. Installation des manomètres de contrôle d'encrassement des filtres

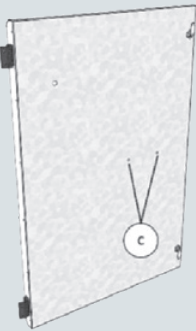
La centrale de ventilation peut être équipée en option (référence Caladair : OPT004223) d'un kit de contrôle de perte de charge de filtre à air comprenant:

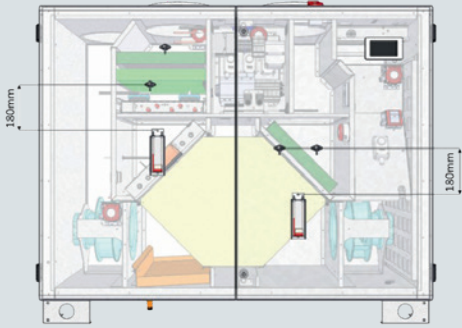
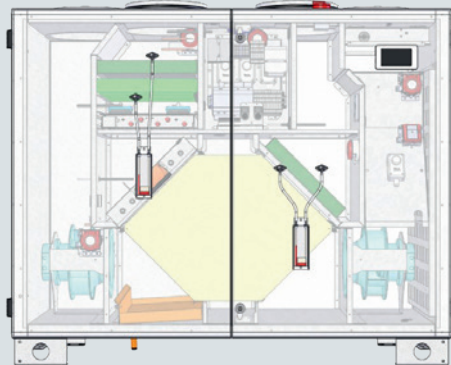
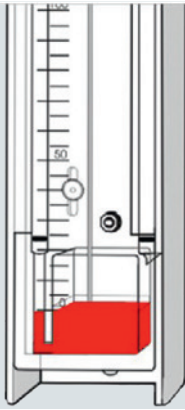
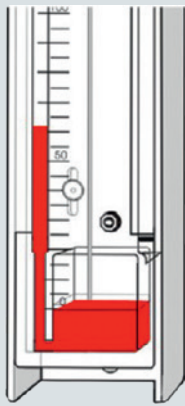
- 1 manomètre à colonne liquide graduée à remplir sur site (étendue de mesure 0-1000 Pa)
- 1 récipient de liquide coloré de remplissage
- 2 prises de pression
- 1m de tube cristal transparent de raccordement
- Petite fourniture (visserie, support).

Prévoir 1 kit par filtre à équiper.

L'installation de l'ensemble des composants est à la charge de l'installateur.

Les panneaux qui supportent les prises de mesures de pression ainsi que le dispositif de mesure sont pré-perçés en usine pour faciliter l'installation.

Etape	Description	Détails
1	<p>Repérer visuellement les 2 trous (C) pré-perçés en usine sur l'enveloppe interne des 2 portes et percer de part et d'autre au diamètre 10mm les 2 tôles formant la double enveloppe (double peau) à l'aide d'une mèche adaptée au perçage de tôles (mèche étagée par exemple).</p> <p>Balayer ou aspirer les copeaux afin d'éviter leur introduction dans le manomètre à colonne liquide et la centrale de ventilation au moment de la repose.</p>	

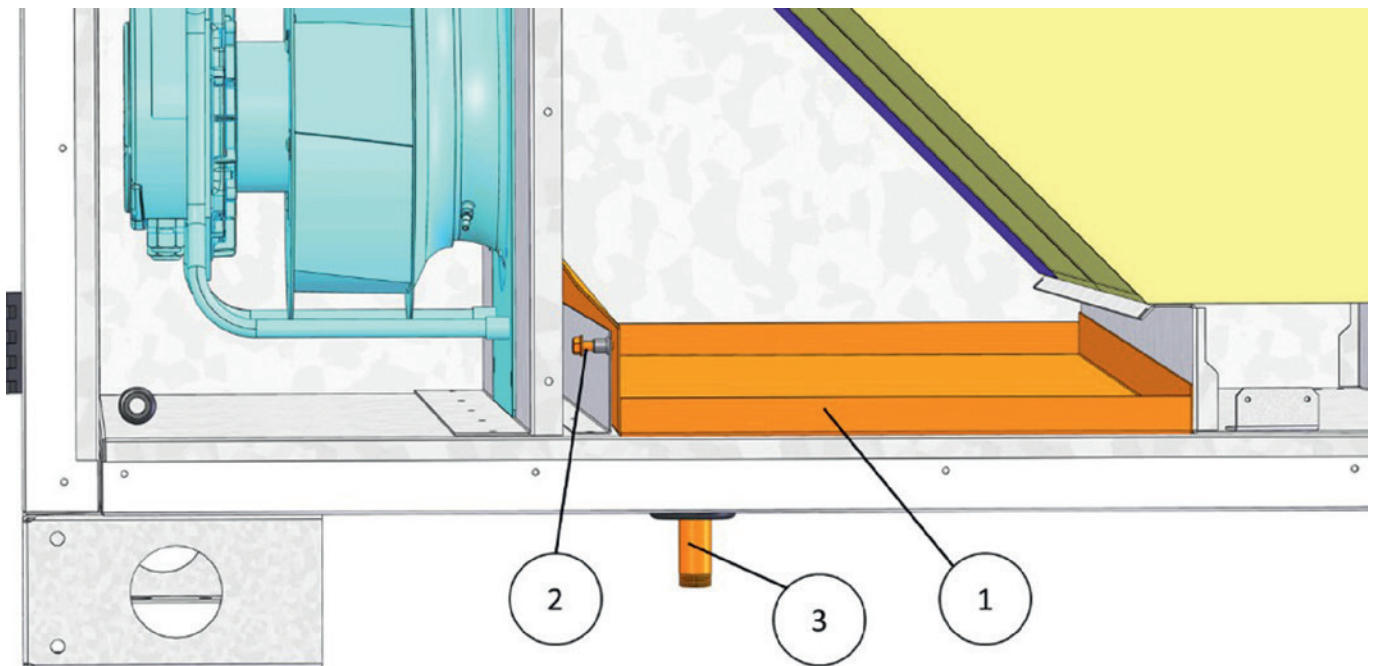
Etape	Description	Détails
2	Prépositionner le dispositif de mesure de pression sur la face externe des portes, centré et sous le niveau des 2 prises de pression et le fixer à l'aide des vis fournies. Faire en sorte que le dispositif de mesure respecte la verticalité et une distance suffisante (180mm) par rapport aux prises de mesure de pression pour éviter le pincement du tube cristal.	
3	Prépositionner et fixer à l'aide des vis fournies les 2 prises de mesure de pression sur la face externe des portes dans les trous précédemment effectués de telle manière à ce que les piquages soient orientés verticalement vers le bas.	
4	<p>Raccorder les prises de mesure de pression au dispositif de mesure à l'aide du tube cristal transparents en respectant les bornes (+) et (-). Ajuster la longueur de manière à n'avoir aucun risque de pliage du tube cristal ce qui pourrait nuire à la mesure.</p> <p>La prise de pression en amont du filtre dans le sens d'écoulement de l'air est reliée à la prise de pression (+) du manomètre à liquide.</p> <p>La prise de pression en aval du filtre est reliée à la prise de pression (-) du manomètre à liquide.</p>	
5	Fermer les portes et vérifier que le piquage intérieur des prises de pression ne vient en contact avec aucune partie interne de la centrale. Recouper légèrement le piquage si nécessaire.	
6	<p>Remplir les manomètres à l'aide du récipient fourni:</p> <ul style="list-style-type: none"> ▪ Dévisser le raccord de gauche (-) ▪ Verser lentement le liquide jusqu'au point zéro de graduation ▪ Remonter le raccord (serrage ferme mais modéré) ▪ Ajuster si besoin la position de la réglette graduée pour ajuster le point zéro. <p>Conserver le restant du récipient pour une éventuelle remise à niveau future.</p>	
7	Mettre en route la centrale de ventilation et vérifier l'étanchéité de l'ensemble du dispositif précédemment installé.	
8	<p>Contrôler le bon fonctionnement du manomètre et le respect du bon positionnement des tubes cristal transparents : la perte de charge indiquée doit être positive sans toutefois dépasser les valeurs indiquées au chapitre XIV.1 Raccordement et réglage du pressostat de contrôle filtres.</p>	

8.4. Installation du siphon de récupérateur à plaques



Un non-respect des règles de montage des siphons à condensats peut entraîner un débordement du bac à condensats et une inondation interne de la centrale de ventilation pouvant provoquer une détérioration du matériel, des dysfonctionnements et la mise en danger des intervenants.

Le piquage d'évacuation des condensats mis à disposition dans la centrale est à raccordement mâle G 1/2" (voir chapitre I.2 Caractéristiques dimensionnelles).



Le bac à condensats (1) est représenté en position finale.

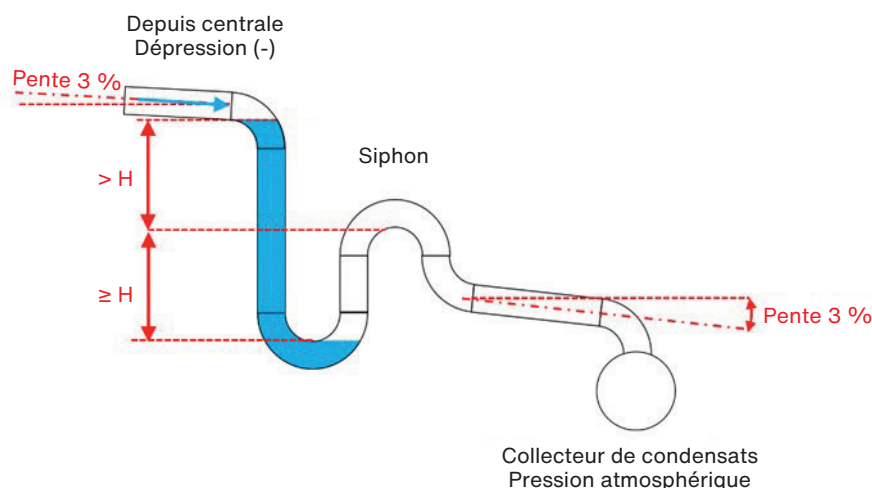
Lever manuellement le bac à condensats (1) afin d'enlever la vis (2) située dans le rail de guidage. Couper ensuite le passe-fil situé sur le dessous afin de permettre au tube de raccordement (3) de se positionner en dessous de la centrale comme indiqué sur la photo ci-dessus en prenant garde de ne pas détériorer le passe-fil qui sert de joint d'étanchéité.

Prévoir le raccordement d'un siphon pour les condensats du récupérateur.

Pour être fonctionnel, le siphon doit toujours être rempli d'eau. Celui-ci doit être rempli lors de la 1ère mise en route de la centrale de ventilation et il peut être nécessaire après une période d'arrêt ou de fonctionnement prolongée sans condensation de remplir manuellement le siphon depuis l'intérieur de la centrale de ventilation.

Prévoir un siphon indépendant sur chaque tube d'évacuation de condensats. Un même siphon ne peut pas être utilisé pour plusieurs évacuations.

S'assurer de la parfaite étanchéité du dispositif de siphon avec le piquage mis à disposition dans la centrale de ventilation afin d'éviter toute aspiration d'air extérieur.



Dépression (Pa)	H (mm)
100	10
200	20
300	30
400	40
500	50
600	60
700	70
800	80
900	90
1000	100
1100	110
1200	120
1300	130
1400	140
1500	150

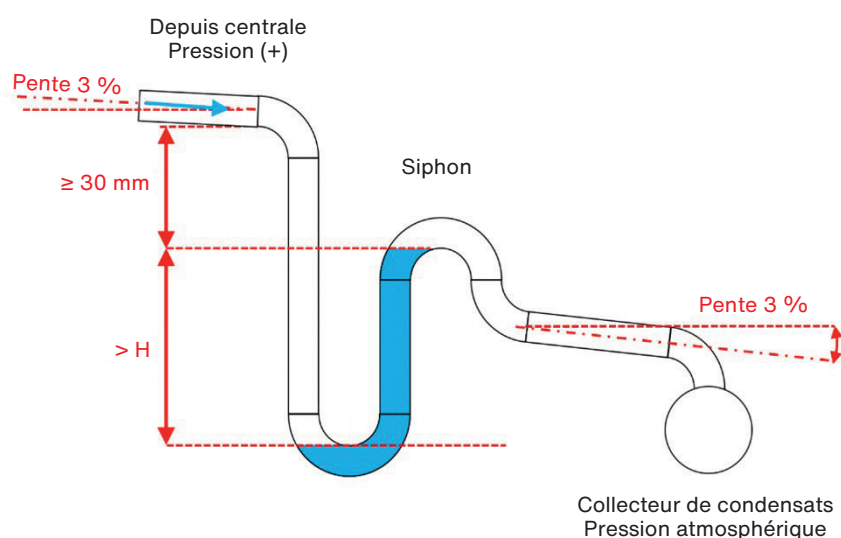
La hauteur H dépend de la dépression maximale. S'il n'y pas de contrainte de place disponible, une hauteur $H = 120$ mm permet de répondre à l'ensemble des cas de fonctionnement. L'installation d'un siphon avec dispositif anti-retour intégré (bille, bec, clapet, etc.) permet de s'affranchir de cette contrainte de hauteur de garde en eau minimum.

Prévoir une pente de 2 à 3 % en direction de l'évacuation de condensats afin d'évacuer ceux-ci et veiller à ce que le collecteur ne soit ni en dépression, ni en surpression.

8.5. Installation du siphon de batterie déportée

Les exigences du chapitre VIII.4 Installation du siphon de récupérateur à plaques s'appliquent.

Contrairement à l'évacuation des condensats du récupérateur à plaques qui est en dépression par rapport à la pression atmosphérique, l'évacuation de la batterie déportée est ici en surpression par rapport à la pression atmosphérique ce qui impose une hauteur de siphon différente.



Pression (Pa)	H (mm)
100	10
200	20
300	30
400	40
500	50
600	60
700	70
800	80
900	90
1000	100
1100	110
1200	120
1300	130
1400	140
1500	150

La hauteur H dépend de la pression maximale en aval de la batterie déportée. S'il n'y a pas de contrainte de place disponible, une hauteur H = 120 mm permet de répondre à l'ensemble des cas de fonctionnement.

Prévoir une pente de 2 à 3 % en direction de l'évacuation de condensats afin d'évacuer ceux-ci. Veiller à ce que le collecteur ne soit ni en dépression, ni en surpression.

8.6. Raccordement au réseau aéraulique

Pour le raccordement aéraulique, sélectionner les sections de gaines par rapport aux dimensions des manchettes souples qui doivent être correctement tendues. Les gaines devront être calorifugées et les premiers accessoires (coudes, Tés, etc.) devront se situer à une distance au moins égale à 2,5 fois le diamètre afin d'éviter toute perturbation (turbulence) de l'écoulement d'air qui pourrait nuire au bon fonctionnement de la centrale de ventilation. Le poids des gaines ne doit pas reposer sur la centrale.

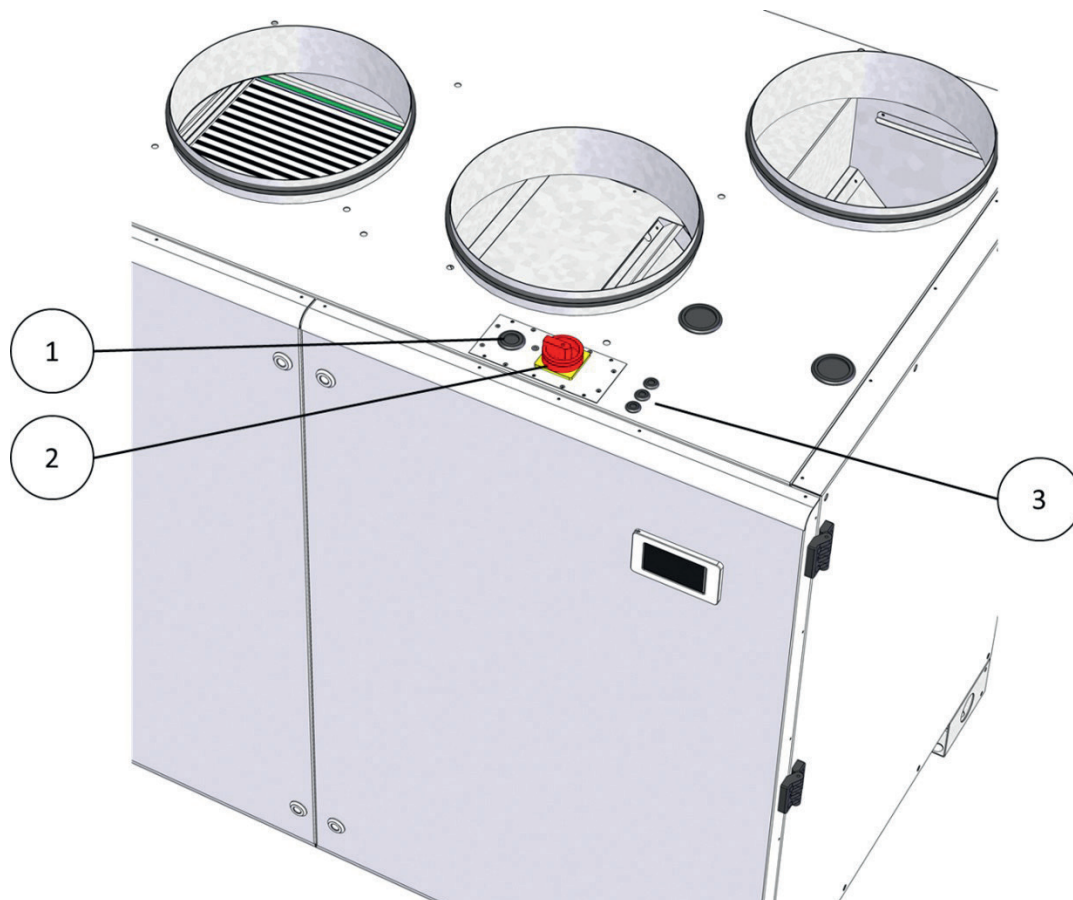
8.7. Raccordement de l'alimentation électrique

Il est nécessaire de prévoir les dispositifs de protection (disjoncteur, différentiel) en amont du câble d'alimentation électrique de la centrale de ventilation.

Le câble d'alimentation est à raccorder directement sur l'arrière de l'interrupteur sectionneur placé sur la face supérieure de la centrale de ventilation.

Percer le passe fil en caoutchouc et faire passer le câble d'alimentation à travers celui-ci. Connecter les fils d'alimentation directement sur le bornier de l'interrupteur sectionneur (prévoir des embouts de câble à sertir). Connecter le fil de terre (PE) sur la borne écrou serti prévue à cet effet (prévoir une cosse à œillet pour vis M6). Le fil de terre (PE) doit être légèrement plus long que les fils de phase et de neutre.

Fixer et brider solidement le câble d'alimentation à une partie fixe (châssis, chemin de câble, etc.).

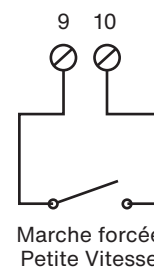


- 1-Passe-fil pour alimentation électrique
- 2-Interrupteur sectionneur
- 3-Passe-fils complémentaires pour raccordement des options

9. Raccordement électrique des dispositifs externes

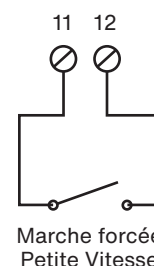
9.1. Commande externe de marche forcée petite vitesse (régime réduit)

La commande externe de marche forcée petite vitesse permet de forcer le fonctionnement de la centrale en petite vitesse quel que soit le mode fonctionnement actuel demandé par la programmation horaire. La commande externe est prioritaire sur la programmation horaire. Si la centrale de ventilation est à l'arrêt par la programmation horaire, l'activation de la commande externe marche forcée petite vitesse (régime réduit) forcera le démarrage de la centrale en petite vitesse.



9.2. Commande externe de marche forcée grande vitesse (régime normal)

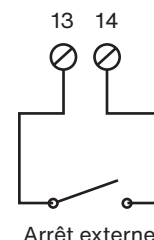
La commande externe de marche forcée grande vitesse (régime normal) force le régime de ventilation de la centrale de ventilation en grande vitesse quel que soit le régime de fonctionnement demandé par la programmation horaire, et quel que soit l'état de la commande externe de marche forcée régime réduit. La commande externe marche forcée grande vitesse (régime normal) est prioritaire sur la programmation horaire et sur la commande externe marche forcée petite vitesse (régime réduit). Si la centrale de ventilation est à l'arrêt par la programmation horaire, l'activation de la commande externe marche forcée grande vitesse (régime normal) forcera le démarrage de la centrale en grande vitesse.



9.3. Commande externe d'arrêt

La commande externe d'arrêt force l'arrêt de la centrale de ventilation quel que soit le régime de fonctionnement demandé par la programmation horaire, et quel que soit l'état des commandes externes de marche forcée régime réduit ou régime normal.

L'utilisation de registres d'isollements sur les circuits de soufflage et de reprise d'air est vivement conseillée en cas de marche/arrêt répétés de la centrale de ventilation.

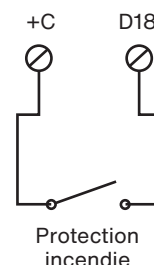


9.4. Commande externe protection incendie

Lorsque la commande externe de protection incendie est activée, la centrale de ventilation fonctionne en mode de protection incendie quel que soit le régime de fonctionnement demandé par la programmation horaire, et quel que soit l'état des commandes externes de marche forcée régime réduit ou régime normal. Le mode de protection incendie est prioritaire sur tous les autres modes de fonctionnement.

Le fonctionnement de la machine dépend du paramétrage de la fonction qui en est fait par l'utilisateur. Par défaut, la fonction est inactive en sortie usine.

Le potentiel de la borne (+C) est disponible sur les bornes (9), (11) et (13) du bornier client.



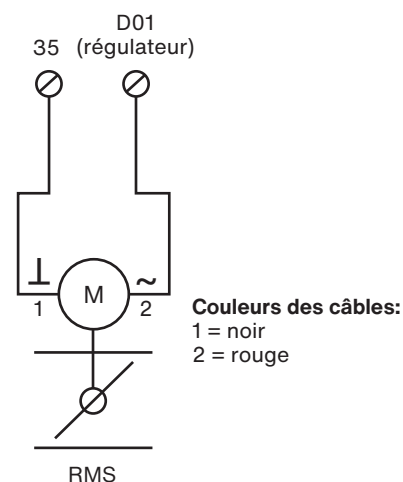
9.5. Commande de registre d'isolement motorisé de soufflage - RMS

Le registre motorisé de soufflage RMS peut être fourni en option. Il est alimenté directement par la sortie DO1 du régulateur (24Vac). Il dispose d'un ressort de rappel de sécurité qui assure la fermeture du registre en cas de coupure d'alimentation électrique.

Le montage et le raccordement électrique sont à la charge de l'installateur.

L'utilisation de registres d'isollements sur les circuits de soufflage et de reprise d'air est vivement conseillée en cas de marche/arrêt répétés de la centrale de ventilation.

Lorsque la centrale de ventilation est en fonctionnement, il y a une tension de 24Vac entre les bornes (35) et (DO1). Au repos, il n'y a pas de tension.

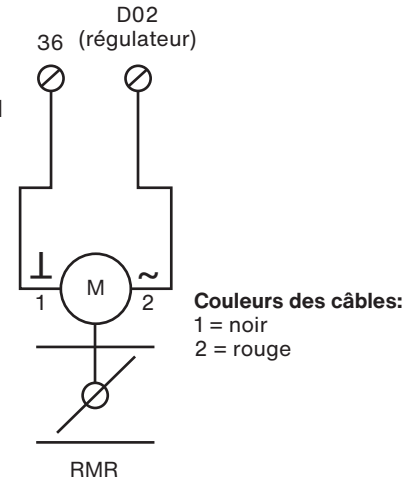


9.6. Commande de registre d'isolement motorisé de rejet - RMR

Le registre motorisé de rejet RMR peut être fourni en option. Il est alimenté directement par la sortie DO2 du régulateur (24Vac). Il dispose d'un ressort de rappel de sécurité qui assure la fermeture du registre en cas de coupure d'alimentation électrique.

Le montage et le raccordement électrique sont à la charge de l'installateur. L'utilisation de registres d'isollements sur les circuits de soufflage et de reprise d'air est vivement conseillée en cas de marche/arrêt répétés de la centrale de ventilation.

Lorsque la centrale de ventilation est en fonctionnement, une tension de 24Vac est présente entre les bornes (36) et (DO2). Au repos, il n'y a pas de tension.

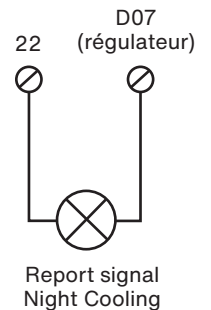


9.7. Report de signal surventilation nocturne (Night Cooling) (LOBBY)

La fonction Surventilation nocturne (Night Cooling) permet de profiter des températures extérieures nocturnes plus fraîches afin d'abaisser la température interne du bâtiment et ainsi améliorer le confort en journée tout en limitant la consommation d'énergie des éventuels systèmes de rafraîchissement. Lorsque la fonction est active, on cherche donc à maximiser le débit d'air pour profiter au maximum de l'énergie gratuite disponible à l'extérieur.

Pour que cette fonction soit pleinement fonctionnelle lorsque la régulation des ventilateurs est du type à pression constante (LOBBY), il est nécessaire de pouvoir forcer l'ouverture des registres du réseau sans quoi le débit d'air resterait limité à une valeur moyenne.

Une sortie 24Vac (à relayer) est mise à disposition entre les bornes (22) du bornier client et DO7 du régulateur afin de forcer l'ouverture des registres de zones pendant la période de Surventilation nocturne (Night Cooling). Lorsque la fonction est active, une tension de 24Vac est présente entre la borne (22) du bornier et (DO7) du régulateur. Au repos, il n'y a pas de tension.

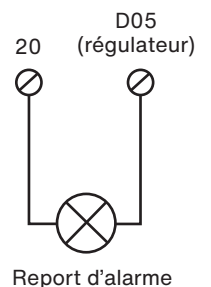


9.8. Report de signal d'alarme

Le contact de la sortie est polarisé 24Vac et il est programmé en type NO en sortie usine:

Aucune Alarme ou alarme de classe C (warning) (Voir le tableau des alarmes)	Alarme de classe A ou B est active (Voir le tableau des alarmes)
Aucune tension entre la borne (20) du bornier et (DO5) du régulateur	Tension de 24Vac entre la borne (20) du bornier et (DO5) du régulateur

Le signal de report d'alarme est limité à 100mA. Il ne doit servir en aucun cas à alimenter un consommateur en direct. Le signal doit être obligatoirement relayé.

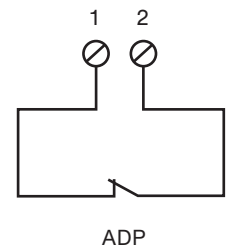


9.9. Arrêt à Distance Pompier - ADP

Le contact sec NF (normalement fermé) de l'ADP (ou du CMSI) doit être raccordé par l'installateur entre les bornes (1) et (2) du bornier de raccordement client après avoir retiré le shunt installé en sortie usine sur ces 2 bornes.

L'ouverture du circuit coupe l'alimentation générale 24Vac de l'ensemble de la partie commande. Le fonctionnement de la centrale de ventilation est aussitôt stoppé et les registres d'isolement (si présents) se ferment grâce à leur ressort de rappel automatique.

La centrale redémarre automatiquement dès que le circuit est refermé (fermeture du contact de l'ADP ou du CMSI).

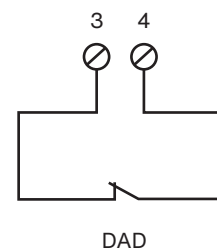


9.10. Détecteur Autonome Déclencheur - DAD

Le contact sec NF (normalement fermé) du DAD doit être raccordé par l'installateur entre les bornes (3) et (4) du bornier de raccordement client après avoir retiré le shunt installé en sortie usine sur ces 2 bornes.

L'ouverture du circuit coupe l'alimentation générale 24Vac de l'ensemble de la partie commande. Le fonctionnement de la centrale de ventilation est aussitôt stoppé et les registres d'isolement (si présents) se ferment grâce à leur ressort de rappel automatique.

La centrale redémarre automatiquement dès que le circuit est refermé (fermeture du contact du DAD). Dans le cas où un DAD est installé, prévoir l'installation d'un registre motorisé avec ressort de rappel de sécurité positionné en aval des filtres du flux d'air neuf.



10. Raccordement des batteries déportées en gaine

L'ensemble de la gamme Zehnder Silvertop peut être associée à la gamme COMBI BOX afin d'élargir les fonctionnalités de base notamment dans les cas où on souhaite ajouter des batteries de rafraîchissement déportées en gaine.

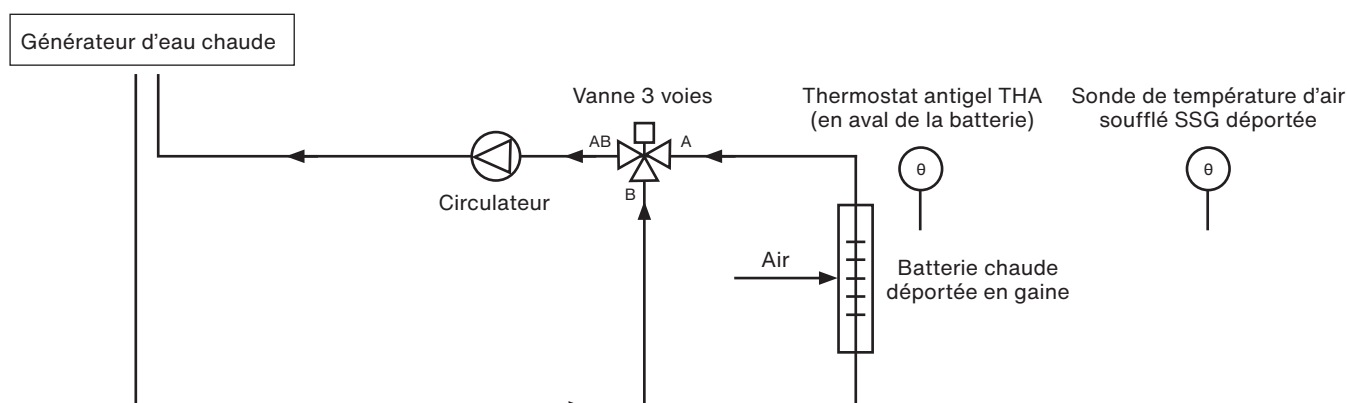
10.1. Batterie à eau chaude déportée

Lorsqu'une batterie à eau chaude déportée en gaine est utilisée (disponible en option Combi Box), il est nécessaire de prévoir le raccordement des accessoires suivants:

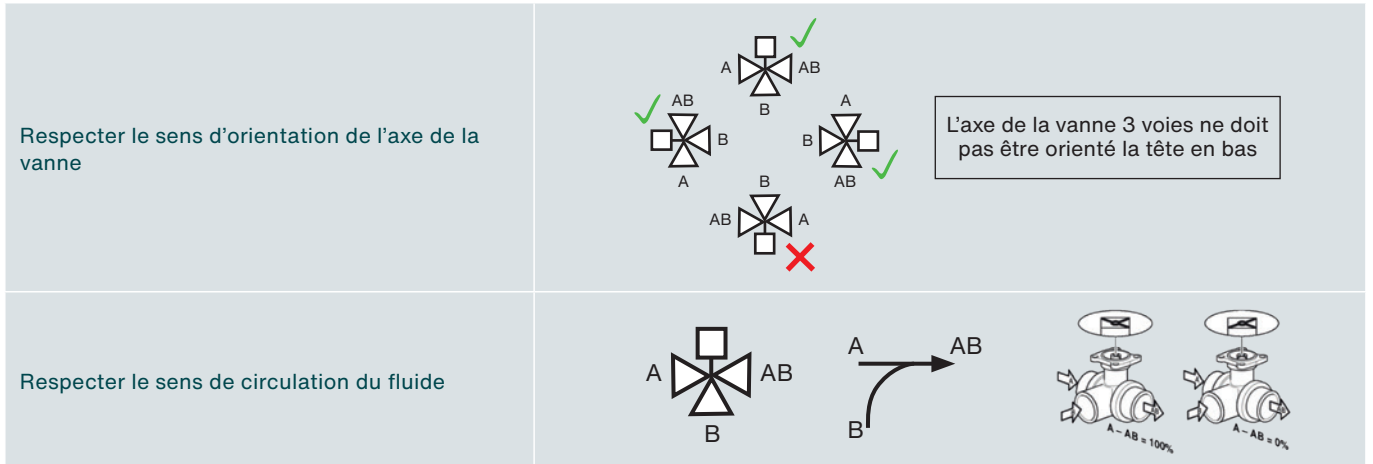
- Vanne 3 voies (fourniture disponible en option)
- Le thermostat antigel THA (fourniture disponible en option)
- La pompe (circulateur) d'irrigation de la batterie (sélection et fourniture à la charge de l'installateur)

Il est également nécessaire de déporter la sonde de température d'insufflation d'air (SSG) de ventilation en aval de la batterie à eau chaude déportée.

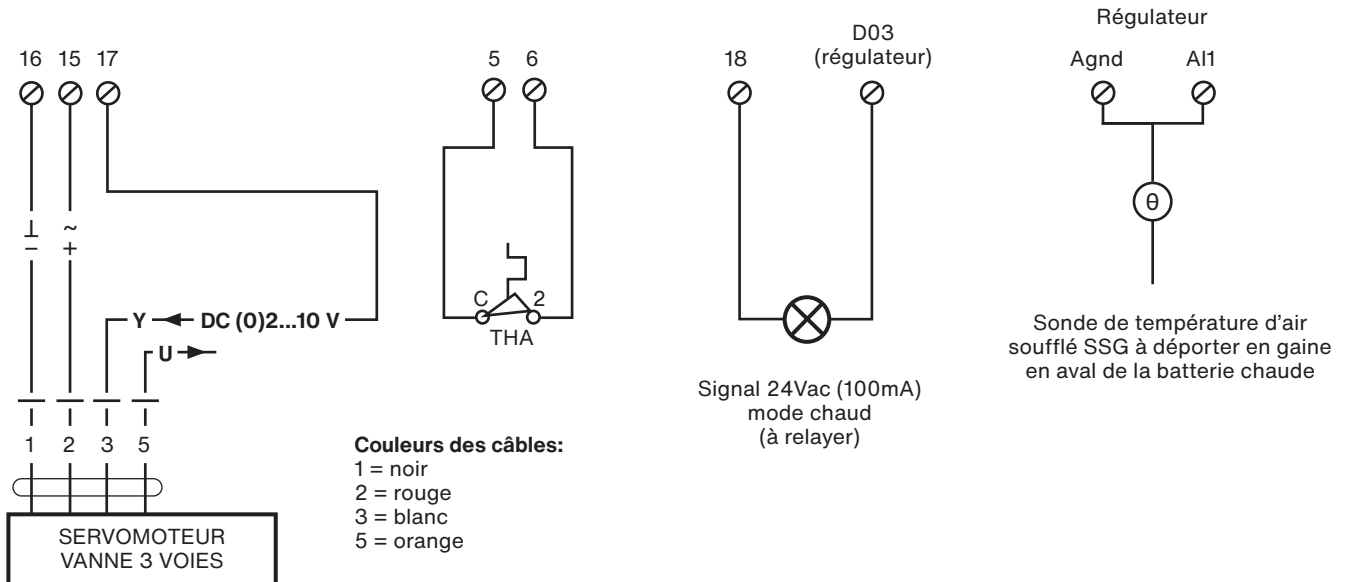
L'installation doit satisfaire au principe de raccordement hydraulique suivant:



Le raccordement hydraulique et l'installation de la vanne 3 voies chaud doit satisfaire aux exigences suivantes:



Le raccordement électrique doit respecter les exigences suivantes:



Le thermostat antigel THA est du type NF (normalement fermé). Il doit être réglé à +5 °C. Il est fermé lorsque la température du bulbe est supérieure à +5 °C et s'ouvre lorsque la température descend en dessous de +5 °C. Son rôle est de protéger la batterie de toute prise en glace. Lorsque le contact s'ouvre, le régulateur arrête la ventilation. Lorsque la température remonte, le régulateur redémarre les ventilateurs. Pendant tout le temps où le contact est ouvert, le régulateur affiche l'alarme (56). Cette alarme est mémorisée dans l'historique des alarmes et s'acquitte automatiquement lorsque le contact se referme.

Attention, le signal « mode chaud » est un signal de commande et non de puissance. Par conséquent, il ne doit pas être utilisé comme alimentation et doit être relayé. Le signal envoyé par le régulateur est du type 24Vac (100mA max).

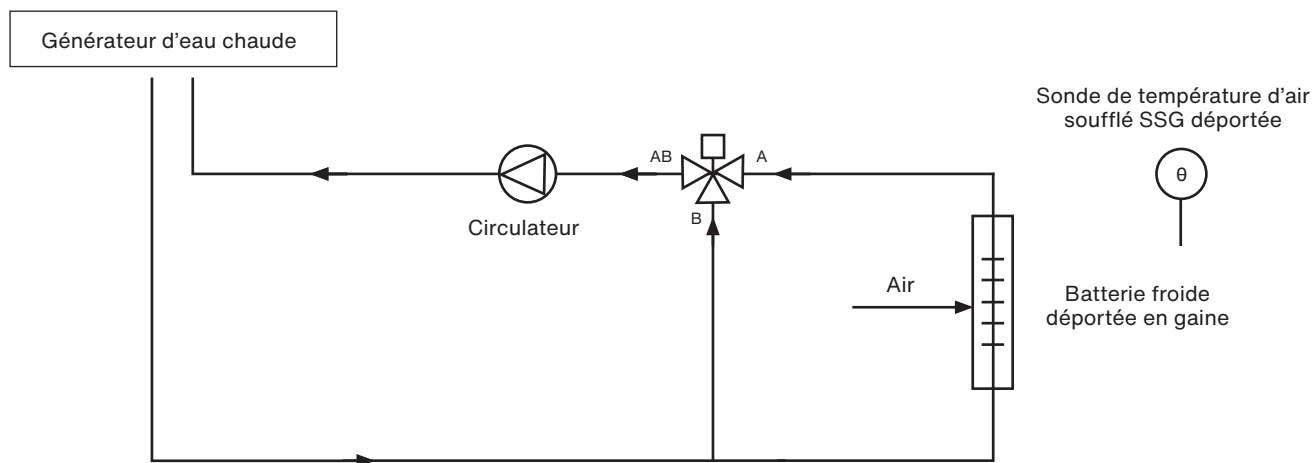
10.2. Batterie à eau froide déportée

Lorsqu'une batterie à eau froide déportée en gaine est utilisée (disponible en option COMBI BOX), il est nécessaire de prévoir le raccordement de la vanne 3 voies (disponible en option) à la régulation de la centrale de ventilation.

Le circulateur de la batterie est à la charge de l'installateur.

Il est également nécessaire de déporter la sonde de température d'insufflation d'air (SSG) de ventilation en aval de la batterie à eau froide déportée.

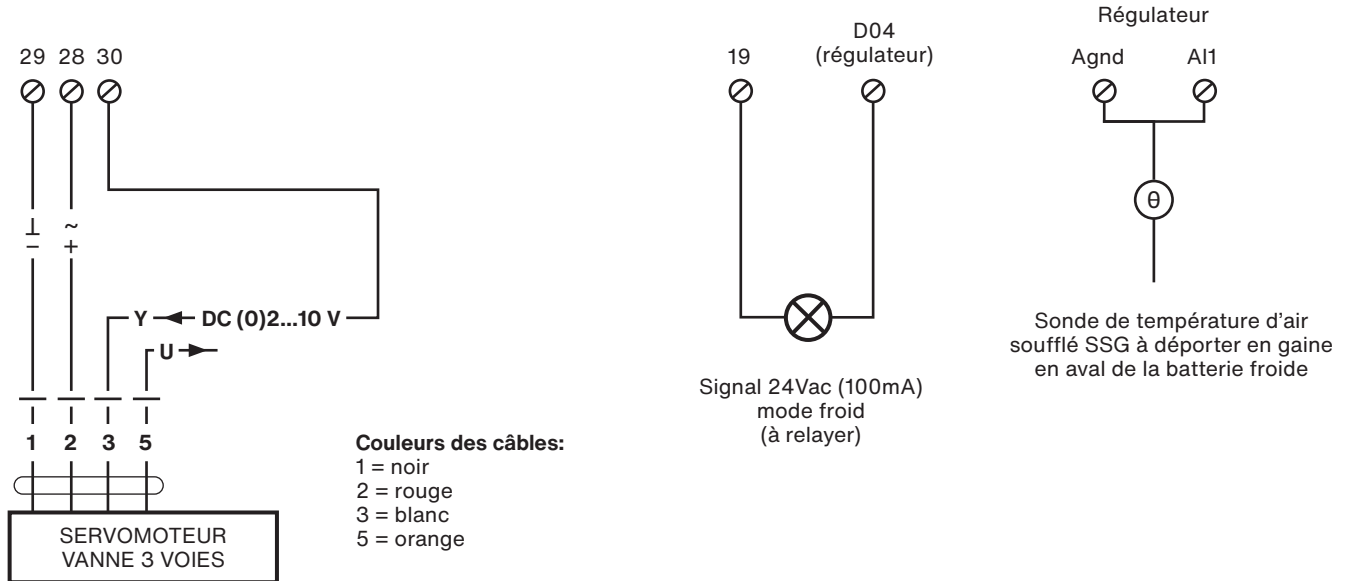
L'installation doit satisfaire au raccordement hydraulique suivant:



Le raccordement hydraulique et l'installation de la vanne 3 voies doit satisfaire aux exigences suivantes:

<p>Respecter le sens d'orientation de l'axe de la vanne</p>	
<p>Respecter le sens de circulation du fluide</p>	

Le raccordement électrique doit respecter les exigences suivantes:



Attention, le signal « mode froid » est un signal de commande et non de puissance. Par conséquent, il ne doit pas être utilisé comme alimentation et doit être relayé. Le signal envoyé par le régulateur est du type 24Vac (100 mA max).

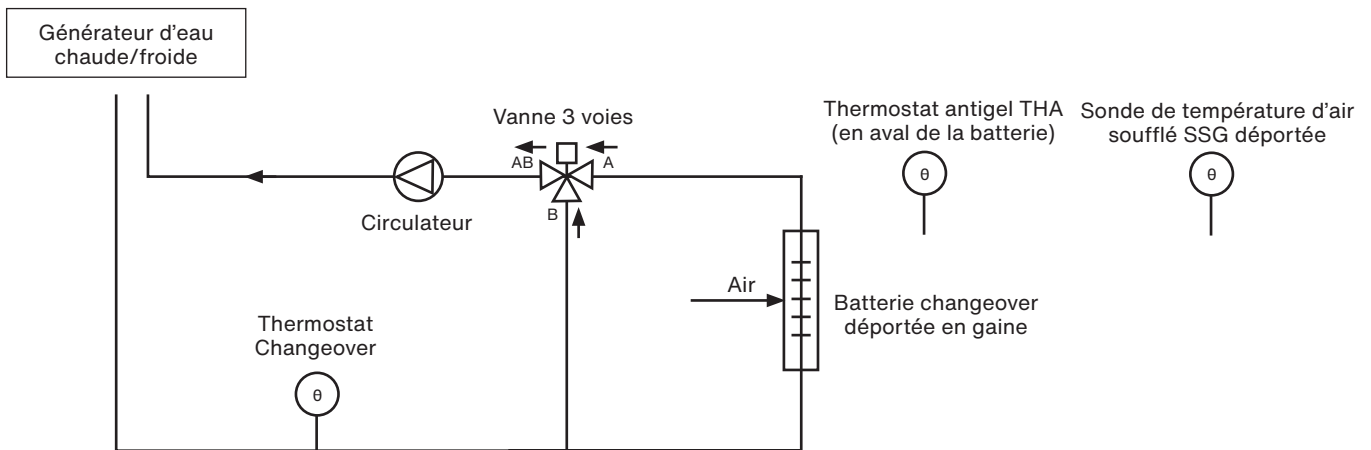
10.3. Batterie changeover déportée (batterie CO)

Lorsqu'une batterie changeover déportée en gaine est utilisée (disponible en option COMBI BOX), il est nécessaire de prévoir le raccordement de la vanne 3 voies (disponible en option) et du thermostat changeover à la régulation de la centrale de ventilation.


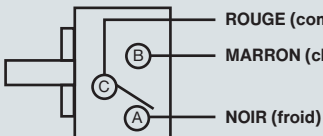
Le circulateur de la batterie changeover est à la charge de l'installateur.

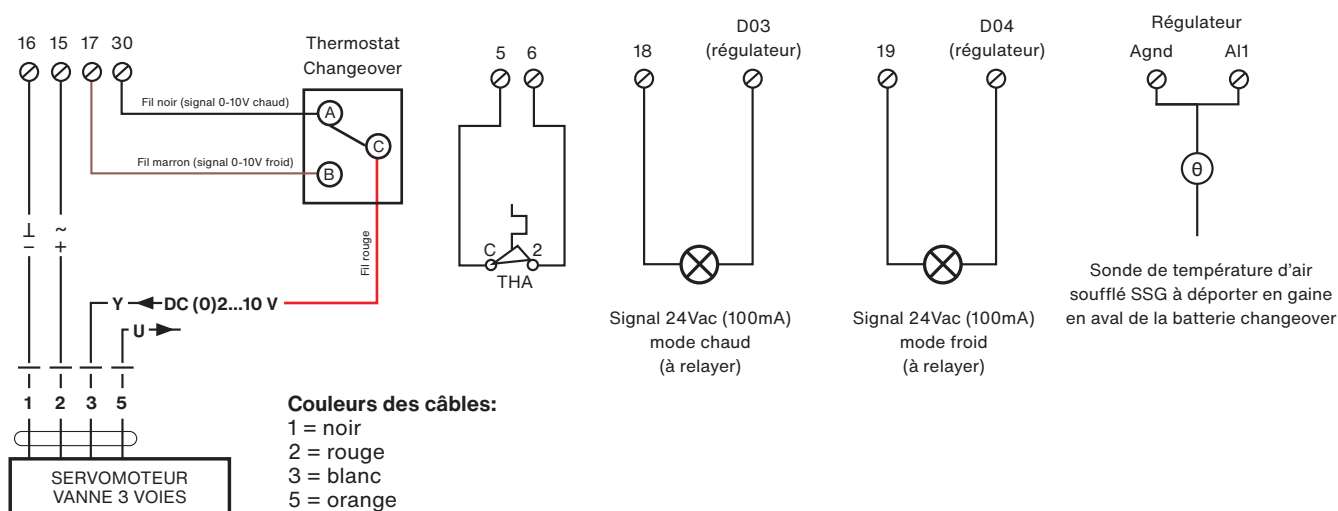
Il est également nécessaire de déporter la sonde de température d'insufflation d'air (SSG) en aval de la batterie changeover déportée.

Le thermostat changeover permet d'inverser la commande de la vanne de mélange en fonction de la température du fluide mesurée en entrée de vanne de mélange. Il doit être installé sur la conduite d'alimentation en eau de la batterie CO, en amont de la vanne 3 voies.



Raccordement électrique du servomoteur au thermostat changeover

Côté thermostat changeover		Côté bornier et servomoteur	
		Fil rouge	Y (signal de commande) du servomoteur
		Fil marron	17 (signal chaud)
		Fil noir	30 (signal froid)



Le comportement du thermostat changeover est défini dans le tableau ci-dessous:

$T \geq 30 \text{ °C } +/- 4 \text{ °C}$	$T \leq 15 \text{ °C } +/- 4 \text{ °C}$
Contact C-A ouvert (C-B fermé)	Contact C-A fermé (C-B ouvert)

Attention, les signaux « mode froid » et « mode chaud » sont des signaux de commande et non de puissance. Par conséquent, ils ne doivent pas être utilisés comme alimentation et doivent être relayés. Le signal envoyé par le régulateur est du type 24Vac (100 mA max).

10.4. Batterie détente directe (DX) froid / chaud / réversible déportée

Le pilotage d'une batterie à détente directe (DX) est présenté dans un feuillet spécifique et indépendant de cette notice. Veuillez-vous rapprocher de votre distributeur.

11. Fonctionnement général

11.1. Initialisation de la séquence thermique

L'initialisation au démarrage permet de démarrer la centrale sur un point de fonctionnement le plus proche de celui qui sera recalculé en cours de fonctionnement afin d'éviter toute source d'inconfort et de consommation d'énergie inutile.

L'initialisation de la séquence thermique au démarrage dépend de la température extérieure mesurée au moment du démarrage de la machine:

Température extérieure < +3 °C	Température extérieure ≥ +3 °C
<p>La centrale démarre en besoin de chaud à 100%*.</p> <p>Tant que le signal de retour de marche du ventilateur de soufflage est au repos**, la Batterie Electrique BE de chauffage n'est pas activée.</p>	<p>La centrale démarre en récupération d'énergie maximale.</p>

* La sortie de commande de la vanne 3 voies ou la sortie de commande de la batterie électrique de chauffage sont à 100 % (10V).

** ECO/DIVA: le contact du pressostat DEP S est ouvert; LOBBY: le signal de pression est inférieur au seuil mini; MAC2/QUATTRO: le signal de débit est inférieur au seuil mini.

11.2. Séquence de démarrage

La séquence de démarrage est activée lorsque les conditions suivantes sont réunies:

- La centrale est sur ON
- Et il n'y a pas d'alarme active classe A (alarmes qui arrêtent la centrale), ou la commande externe d'arrêt n'est pas active
- Et Au moins un programme horaire (régime réduit ou régime normal) est actif, ou une marche forcée (régime normal ou régime réduit) est active, ou la fonction incendie paramétrée pour démarrer la centrale est active, ou il y a une demande de marche provenant de la GTB.

La séquence de démarrage s'étend sur un temps total de 120s. Pendant toute cette durée, les alarmes sont inhibées (sauf pour l'alarme (63) Surchauffe batterie électrique THS qui est surveillée pendant cette période) et la CTA démarre sur le point de fonctionnement défini à l'initialisation des séquences thermiques au démarrage. Le signal de commande minimum des ventilateurs ne s'applique pas.

Les ouvertures des registres d'air neuf et d'air rejeté s'ouvrent aussitôt que la séquence de démarrage est activée.

Le signal de commande du ventilateur de reprise est libéré 15s après l'activation de la séquence de démarrage.

15s après, le signal de commande du ventilateur de reprise est à son tour libéré et le ventilateur de reprise démarre.

Les sorties relatives au pilotage des vannes 3 voies et des pompes de chauffage ou refroidissement sont activées.

Une fois les 120s écoulées, la centrale de ventilation passe en mode normal à la fin de la séquence de démarrage.

Le signal de commande mini et maxi des ventilateurs est alors pris en compte, et la surveillance des alarmes est activée.

Lors d'une coupure de courant, la centrale redémarre automatiquement dès la réapparition de l'alimentation électrique.

11.3. Séquence d'arrêt (post-ventilation)

La séquence d'arrêt intervient lorsqu'au moins une des conditions ci-dessous est présente:

- Apparition d'une alarme dont l'action demande l'arrêt normal de la centrale (attention, certaines alarmes sont programmées en arrêt rapide, dans ce cas la séquence d'arrêt est ignorée et la centrale s'arrête immédiatement)
- Passage à OFF de la centrale
- Aucune plage horaire active
- La fonction incendie est paramétrée pour arrêter la centrale
- Demande d'arrêt provenant de la GTB
- Demande d'arrêt externe sur entrée digitale DI

La séquence d'arrêt s'étend sur un temps lié au paramétrage des délais d'arrêt des ventilateurs (post-ventilation) et des délais à la fermeture des registres d'air neuf et d'air rejeté. A l'activation de la séquence d'arrêt, la fonction de gestion des alarmes et les sorties chaud / froid sont aussitôt désactivées. Le ventilateur de soufflage est arrêté au bout de 180s. L'arrêt du ventilateur de reprise intervient 30s après. Les registres d'air neuf et d'air extrait se ferment après 5s à la suite de l'arrêt des ventilateurs et l'ensemble des signaux de commande des actionneurs sont désactivés.

12. Mise en route

La centrale de ventilation Zehnder Silvertop est livrée pré réglée et prête à fonctionner.

Néanmoins, dans le cas où les réglages usines ne correspondent pas aux besoins, les actions particulières à réaliser sont:

- Installation et câblage électrique des options
- Réglage de la date et heure du régulateur
- Réglage du changement d'heure été / hiver (changement automatique par défaut)
- Réglage des programmes horaires
- Réglage des consignes de ventilation
- Réglage des consignes de température
- Réglage du protocole de communication (si communication utilisée)
- Réglage des fonctions spécifiques (selon version et nécessité):
 - Surventilation nocturne: horaire d'activation et décalage de consigne ventilateurs
 - Protection incendie
 - Protection givrage par réduction du débit de soufflage

L'utilisation de la fonction de sauvegarde des paramètres utilisateur en fin de mise en service permet de restaurer une configuration normalement fonctionnelle à tout moment.

13. Entretien

13.1. Contrôle général annuel

Vérifier les gaines, manchettes souples ainsi que les plots anti-vibratiles et les remplacer si nécessaire.

Vérifier que tous les éléments liés à la centrale sont en place de façon à ce qu'aucune vibration ne puisse être transmise aux éléments extérieurs.

Vérifier les connexions électriques et le bon serrage des bornes.

13.2. Contrôle des filtres

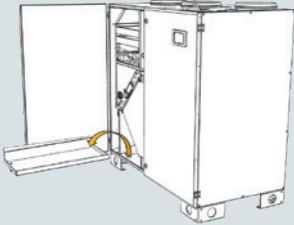
Classification		Référence	Lavage* (Eau + détergent léger)	Aspiration* Soufflage*
Efficacité de filtration ISO 16890				
ePM10 - 50 %		M5	Restreint (1 à 4 fois)	OUI
ePM1 - 55 %		F7	NON	

*Le nettoyage du filtre doit être mené avec précaution pour ne pas endommager le média filtrant.

Seuls les filtres F5 peuvent être éventuellement soufflés et nettoyés avec précaution.

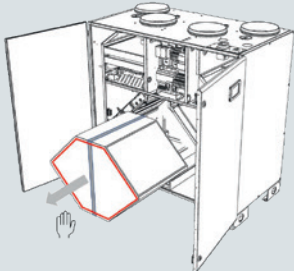
Périodicité (en mois de fonctionnement)	
Tous les 3 mois (à adapter en fonction des conditions locales)	Tous les 12 mois
Vérification (Nettoyage si nécessaire pour les filtres M5)	Remplacement des filtres

13.3. Dépose et repose du bac à condensats du récupérateur

Etape	Dépose	
D1	Arrêter la machine et couper l'alimentation générale grâce à l'interrupteur sectionneur placé sur la façade supérieure de la machine.	
D2	Retirer l'évacuation des condensats fixée sur le piquage d'évacuation du bac à condensats sous la machine.	
D3	Ouvrir la porte gauche.	
D4	Extraire le bac à condensats de son logement.	
Etape	Repose	
R1	Procéder en sens inverse de la dépose en prenant soin de ne pas détériorer le joint de traversée de paroi et en respectant l'étanchéité au niveau du raccordement entre le piquage du bac à condensats et de la tuyauterie du siphon.	
R2	Remplir le bac à condensats avec de l'eau afin de remplir le siphon.	
R3	Mettre en route la machine. Vérifier l'absence de fuites d'eau de condensation et d'air.	

Le nettoyage et la désinfection éventuelle du bac à condensats peuvent se faire par trempage et rinçage à l'eau claire, si besoin additivée de javel.

13.4. Dépose et repose du récupérateur à plaques

Etape	Dépose	
D1	Arrêter la machine et couper l'alimentation générale grâce à l'interrupteur sectionneur placé sur la façade supérieure de la machine.	
D2	Ouvrir les 2 portes de service.	
D3	Extraire le récupérateur en tirant sur sa sangle de transport en prenant garde de ne pas détériorer les surfaces d'échange thermique du récupérateur qui pourraient nuire aux performances de la machine.	
D4	Déposer le récupérateur sur une surface propre et non poussiéreuse, à l'abri d'éventuels chocs qui pourraient entraîner sa détérioration. Le couvrir éventuellement d'un film de protection si une période d'entreposage prolongée ou si des travaux poussiéreux à proximité sont envisagés. Identifier le sens de montage à respecter pour le remontage.	
Etape	Repose	
R1	Procéder en sens inverse de la dépose en prenant soin de respecter le sens de montage du récupérateur et en vérifiant l'intégrité des joints d'étanchéité placés sur chaque face. Les remplacer le cas échéant.	
R2	Vérifier la présence d'eau dans le siphon, le remplir le cas échéant.	
R3	Mettre en route la machine. Vérifier l'absence de bruit anormal, l'obtention des performances et l'atteinte des consignes (pression, débit, température, etc. selon version).	

Le nettoyage du récupérateur peut se faire par rinçage à l'eau claire, si besoin à l'aide d'une douchette. Respecter un temps d'égouttage et de séchage suffisant afin d'éviter tout entrainement de gouttelettes d'eau dans le réseau d'air soufflé.

14. Dépannage - maintenance

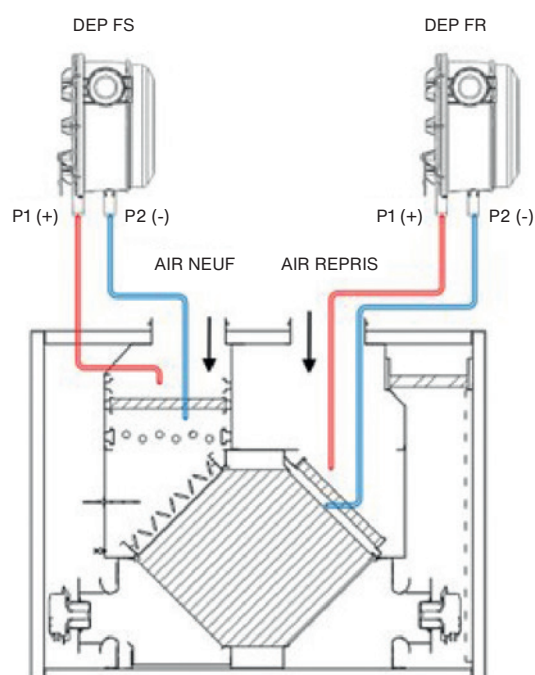
Lorsque la centrale de ventilation présente des dysfonctionnements, il est préconisé avant toute chose de:

- Vérifier le serrage et la connexion des borniers et des connecteurs électriques
- Vérifier le réglage et la cohérence des paramètres de régulation et des consignes.

14.1. Raccordement et réglage du pressostat de contrôle filtres

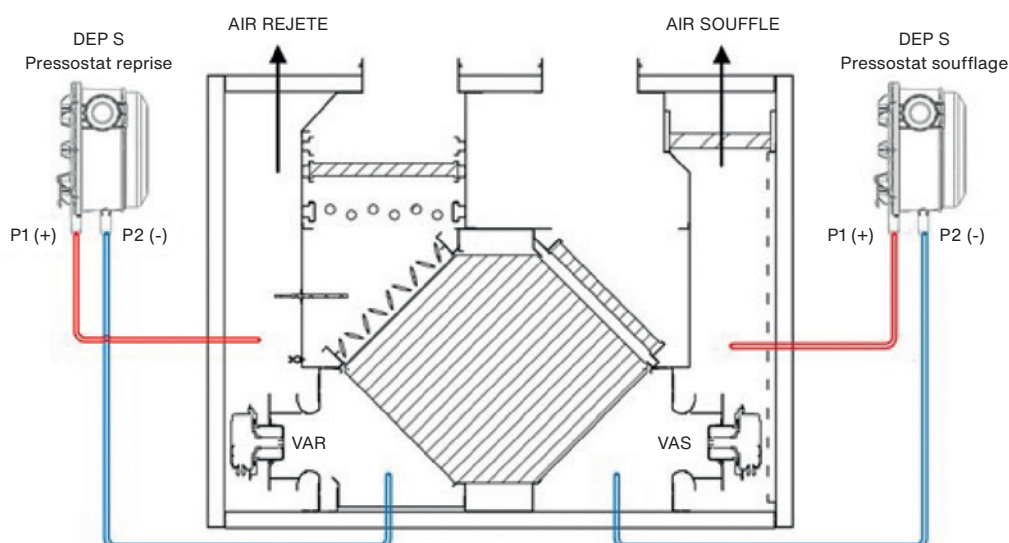
Les pressostats de contrôle de l'état d'encrassement des filtres permettent de vérifier le niveau d'encrassement des filtres par une mesure de perte de charge entre l'entrée (amont) et la sortie (aval) du filtre. Lorsque la perte de charge (différence de pression) de l'élément filtrant dépasse la valeur de réglage du pressostat, le contact (NO) de ce dernier se ferme. La valeur de réglage du pressostat filtre en sortie usine est de 150 Pa pour les filtres M5 et 200 Pa pour les filtres F7. Si un filtre additionnel est installé sur l'air neuf (double étage de filtration) en plus du filtre standard, le pressostat doit être réglé à 300 Pa.

Se reporter au schéma électrique pour les détails du raccordement électrique des pressostats.



14.2. Raccordement et réglage des pressostats de retour de marche ventilateurs (ECO et DIVA)

Les pressostats de contrôle de marche des ventilateurs permettent de contrôler à tout moment la différence de pression entre l'entrée et la sortie du ventilateur ce qui permet de savoir si le ventilateur fonctionne correctement ou non.

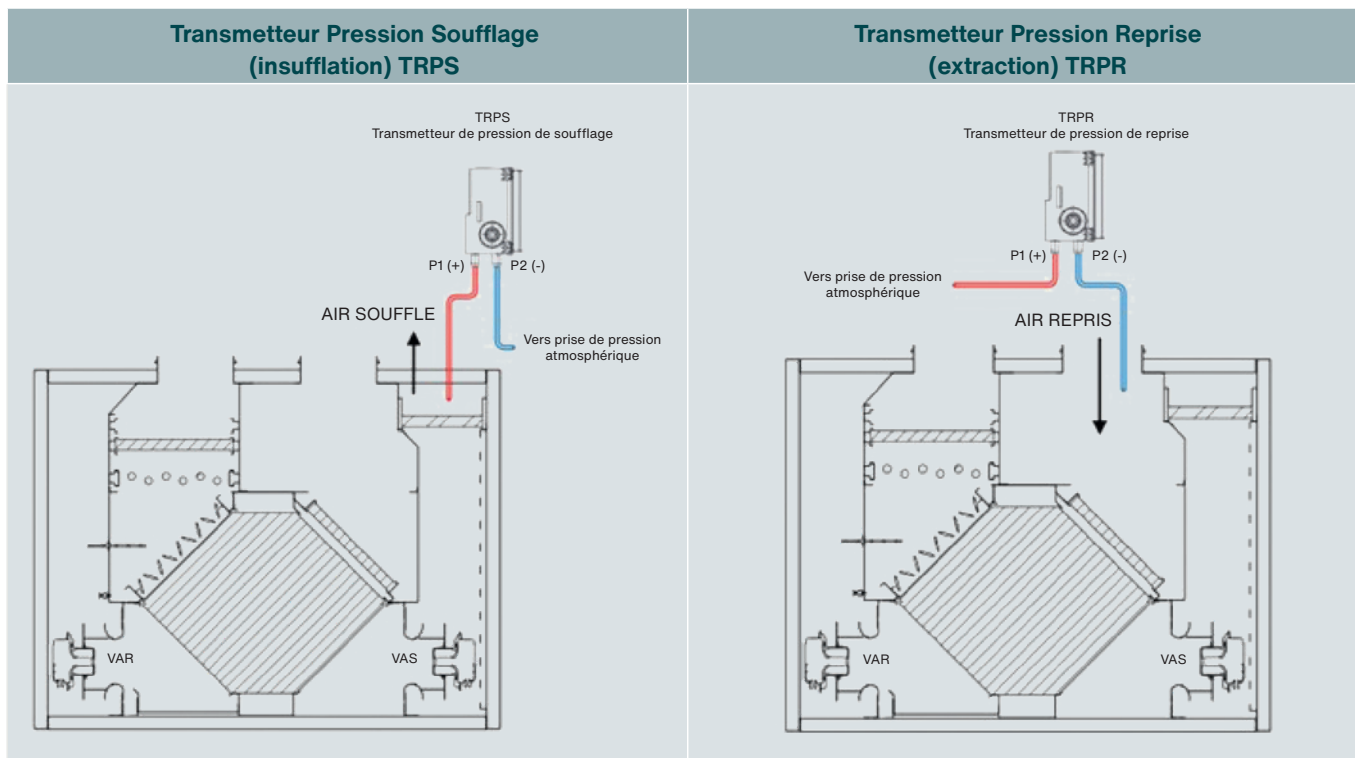


Les pressostats sont réglés à 25 Pa en sortie d'usine.

Se reporter au schéma électrique pour les détails du raccordement électrique des pressostats.

14.3. Raccordement et réglage des transmetteurs de pression (LOBBY)

Les transmetteurs de pression convertissent la pression relative de l'air mesurée à la reprise et au soufflage de la centrale en un signal analogique 0-10V transmis au régulateur.



Le signal de pression est également utilisé par le régulateur pour contrôler le bon fonctionnement des ventilateurs. Le seuil est de 25 Pa.

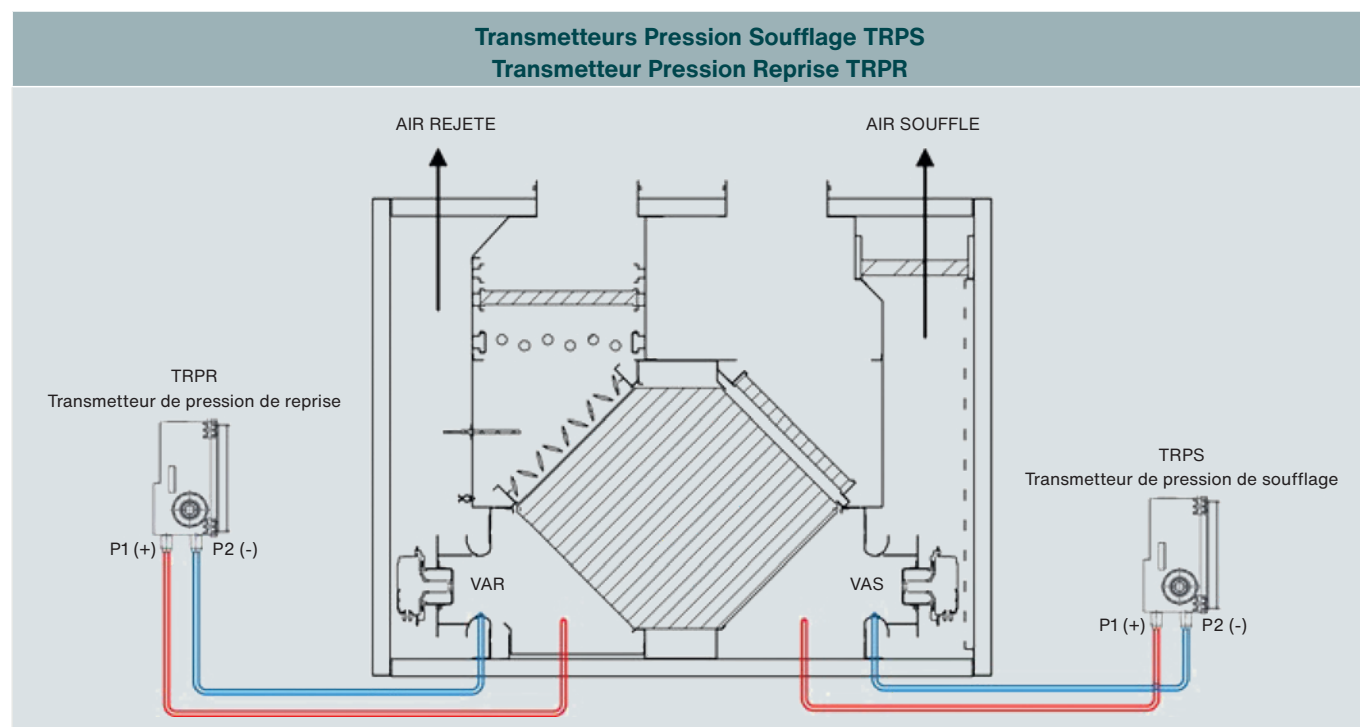
La consigne de pression en sortie d'usine est de 130 Pa.

Se reporter au schéma électrique (voir 15 Schéma électrique de commande) pour les détails du raccordement électrique des transmetteurs de pression.

ZEHNDER SILVERTOP LOBBY					Réglage de la position des cavaliers de calibre des transmetteurs de pression
Calibre	15	23	35	52	
TRPS	0-1600 Pa / 0-10 V				<p>ON</p> <p>1 2</p>
TRPR					

14.4. Raccordement et réglage des transmetteurs de pression (MAC2 et QUATTRO)

Les transmetteurs de pression convertissent la pression différentielle de l'air mesurée en un signal analogique 0-10V transmis au régulateur. Ce signal est ensuite converti par le régulateur en un signal de débit.



Pour les versions MAC2 et QUATTRO, la prise de pression P1(+) du pressostat doit être raccordée en amont du pavillon de ventilateur, et P2(-) doit être raccordée directement sur le piquage col de pavillon.

		ZEHNDER SILVERTOP MAC2 / QUATTRO				Réglage de la position des cavaliers de calibre des transmetteurs de pression
Calibre		15	23	35	52	
TRPS		0-1600 Pa / 0-10 V				<p style="text-align: center;">ON</p> <p style="text-align: center;">1 2</p>
TRPR						

Le signal est également utilisé par le régulateur pour contrôler le bon fonctionnement des ventilateurs (contrôle de marche et déviation). Le seuil est différent pour chaque modèle de machine:

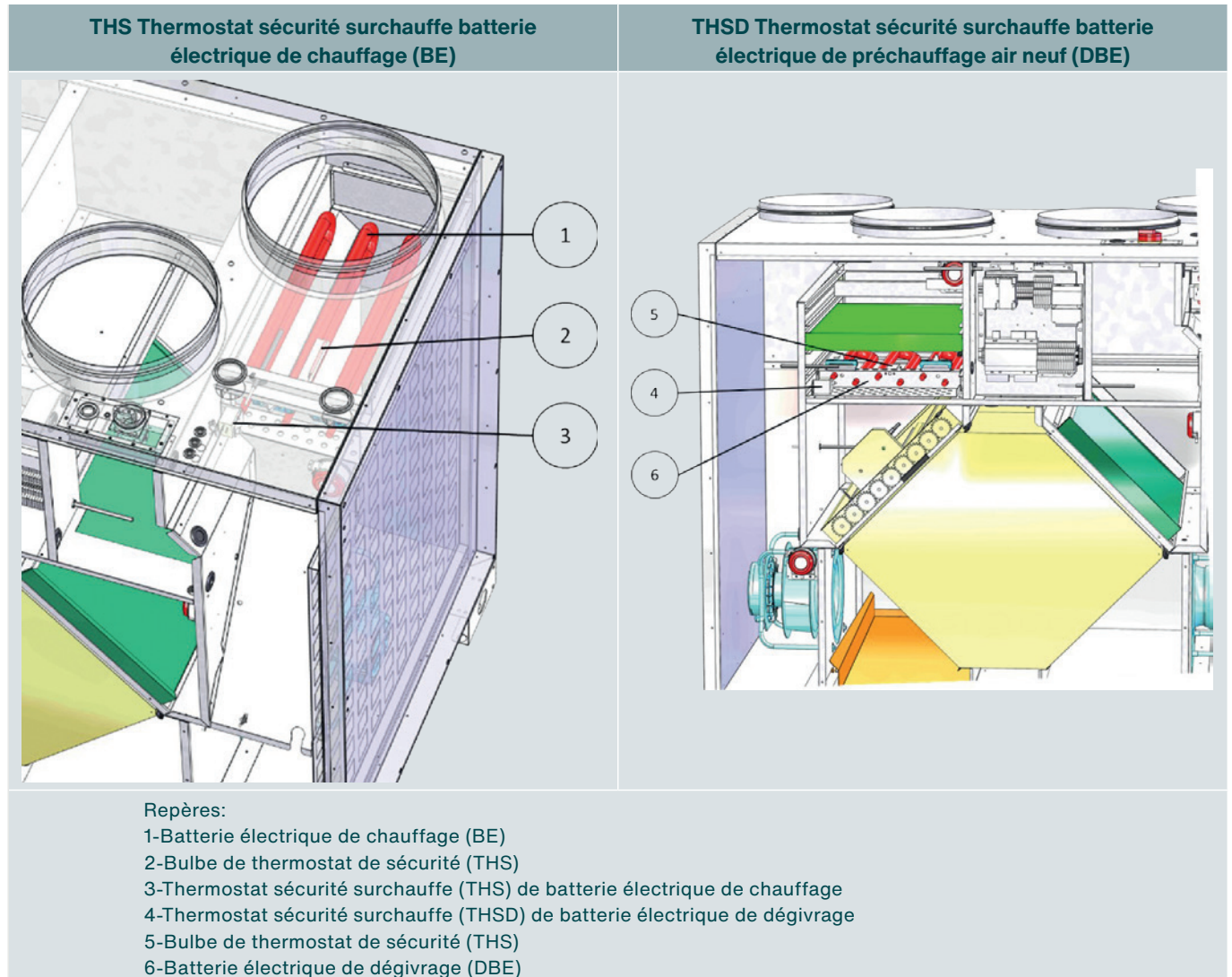
Machine (MAC2 ou QUATTRO)	Débit régime réduit	Débit régime normal	Seuil retour marche ventilateurs S + R	Seuil déviation ventilateurs S + R
Zehnder Silvertop 15	800 m ³ /h	1200 m ³ /h	300 m ³ /h	360 m ³ /h
Zehnder Silvertop 23	1000 m ³ /h	1800 m ³ /h	350 m ³ /h	540 m ³ /h
Zehnder Silvertop 35	1700 m ³ /h	3000 m ³ /h	610 m ³ /h	900 m ³ /h
Zehnder Silvertop 52	2750 m ³ /h	3900 m ³ /h	740 m ³ /h	1170 m ³ /h

Se reporter au schéma électrique (voir 15 Schéma électrique de commande) pour les détails du raccordement électrique des transmetteurs de pression.

14.5. Thermostats de sécurité surchauffe THS et THSD

Les thermostats de sécurité surchauffe sont placés directement:

- Sur la batterie électrique de chauffage (BE) pour le THS
- Sur la batterie électrique de préchauffage (DBE) d'air neuf pour le THSD



Lorsqu'une surchauffe a été détectée par les thermostats de sécurité surchauffe THS ou THSD, il est nécessaire de les réarmer en appuyant sur le bouton de réarmement blanc après avoir retiré le capuchon de protection vissé sur le corps du thermostat lui-même.

Avant tout réarmement du thermostat, il est nécessaire de connaître la cause de la surchauffe et d'y remédier afin d'éviter toute détérioration du matériel. Une surchauffe de la batterie électrique peut être due par exemple à un relais statique et/ou un ventilateur défectueux, ou à une coupure d'alimentation électrique alors que la batterie était à pleine puissance (vérifier la présence d'alarmes).

14.6. Remplacement de la pile de mémoire interne

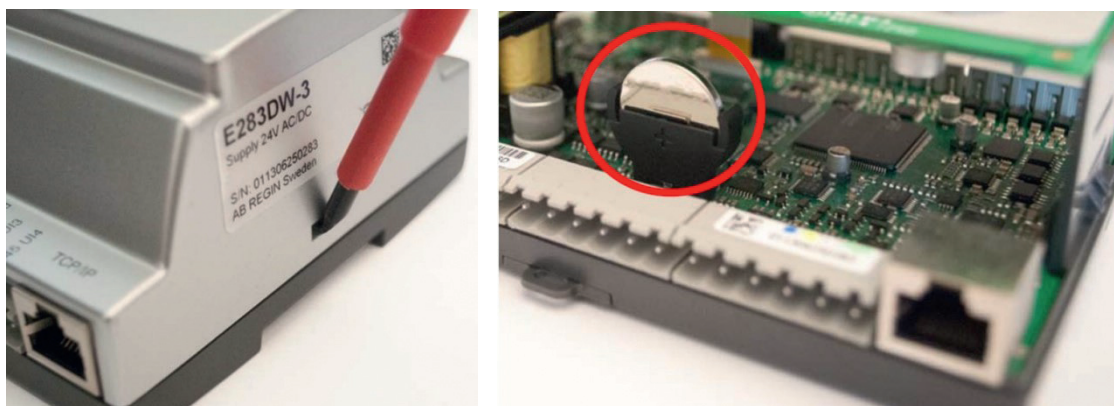
L'apparition de l'alarme pile faible (alarme n°78) indique que la pile qui alimente la mémoire et l'horloge temps réel (RTC) internes est trop faible et risque de ne pas assurer sa fonction en cas de coupure d'alimentation électrique.

La procédure pour remplacer la pile est décrite ci-dessous. Un condensateur prend la relève au moment du retrait de la pile. Le remplacement de la pile doit se faire dans un délai d'environ 10 minutes après la coupure d'alimentation électrique.

Si le remplacement de la pile prend moins de 10 minutes, il ne sera pas nécessaire de recharger le programme et l'horloge continuera à fonctionner normalement. Le cas échéant, une reprogrammation du régulateur sera nécessaire.

La pile est de type CR2032.

Appuyer sur les clips de chaque côté du boîtier avec un petit tournevis pour désolidariser le couvercle du socle. Maintenez le socle et retirer le couvercle.

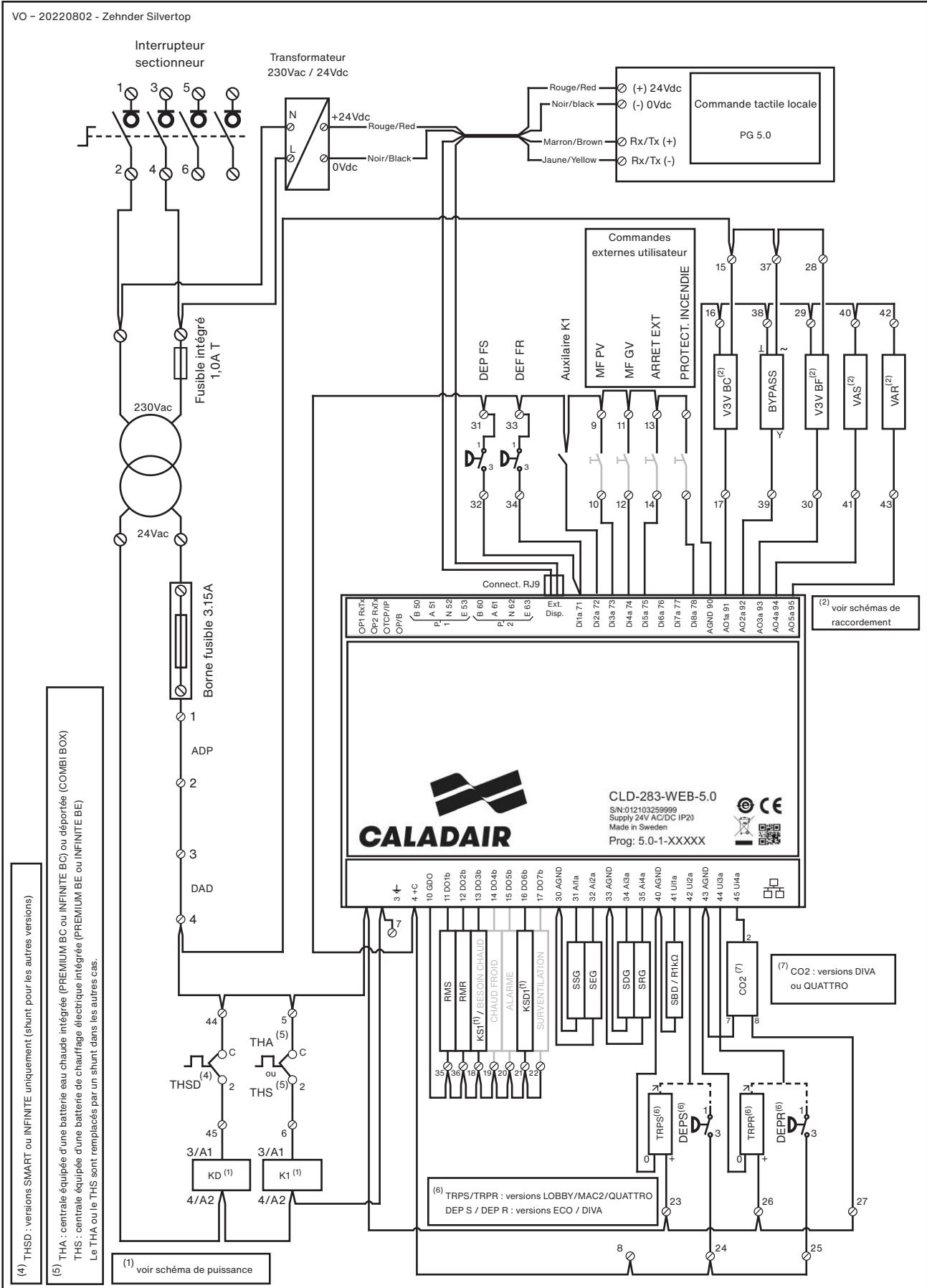


Saisir la pile et tirer doucement vers le haut jusqu'à ce qu'elle quitte son logement.

Replacer la nouvelle pile en appuyant fermement sur celle-ci pour la faire glisser dans son support.

Note : Attention au sens de la pile pour bien respecter la polarité.

15. Schema électrique de commande



Organes de serie (selon version de centrale)		
BYPASS	Signal de commande servomoteur de bypass récupérateur	Toutes versions
DEP FS	Pressostat filtre soufflage	Toutes versions
DEP FR	Pressostat filtre reprise	En option, câblé en sortie usine
Auxiliaire K1	Contact auxiliaire du contacteur K1	Toutes versions
VAS	Signal de commande ventilateur de soufflage (insufflation)	Toutes versions
VAR	Signal de commande ventilateur de reprise (extraction)	Toutes versions
THA	Thermostat antigel	Si équipée d'une batterie eau chaude (PREMIUM BC / INFINITE BC), ou pilotage d'une batterie à eau déportée en gaine COMBI BOX
THS	Thermostat de sécurité surchauffe batterie électrique de chauffage	Si équipée d'une batterie électrique de chauffage (PREMIUM BE / INFINITE BE)
THSD	Thermostat de sécurité surchauffe batterie de dégivrage	Si équipée d'une batterie électrique de dégivrage (SMART / INFINITE)
KD	Contacteur batterie électrique de dégivrage (DBE)	
KSD1	Relais statique batterie électrique de dégivrage (DBE)	Si équipée d'une batterie électrique de dégivrage (SMART / INFINITE) monophasée 230Vac ou triphasée 400Vac
KSD2	Relais statique batterie électrique de dégivrage (DBE)	Si équipée d'une batterie électrique de dégivrage (SMART / INFINITE) triphasée 400Vac
K1	Contacteur batterie électrique de chauffage (BE)	
KS1	Relais statique batterie électrique de chauffage (BE)	Si équipée d'une batterie électrique de chauffage (PREMIUM BE / INFINITE BE) monophasée 230Vac ou triphasée 400Vac
KS2	Relais statique batterie électrique de chauffage (BE)	Si équipée d'une batterie électrique de chauffage (PREMIUM BE / INFINITE BE) triphasée 400Vac
BE	Batterie électrique de chauffage	Si équipée d'une batterie électrique de chauffage (PREMIUM BE / INFINITE BE)
DBE	Batterie électrique de dégivrage	Si équipée d'une batterie électrique de dégivrage (SMART / INFINITE)
SSG	Sonde de température soufflage	Toutes versions Équipée d'un manchon de couleur jaune
SEG	Sonde de température extérieure	Toutes versions Équipée d'un manchon de couleur bleue
SDG	Sonde de température de dégivrage (air rejeté)	Toutes versions Équipée d'un manchon de couleur marron
SRG	Sonde de température reprise	Toutes versions Équipée d'un manchon de couleur noire
SBD	Sonde de température batterie de dégivrage (air neuf préchauffé)	Si équipée d'une batterie de dégivrage (versions SMART / INFINITE) Équipée d'un manchon de couleur rouge
R1kΩ	Résistance de 1kOhms	Si non équipée de batterie de dégivrage DBE (FIRST / PREMIUM)

Organes de serie (selon version de centrale)		
CO2	Sonde de CO2	DIVA / QUATTRO
DEP S	Pressostat contrôle de marche ventilateur de soufflage VAS	ECO / DIVA
DEP R	Pressostat de contrôle de marche ventilateur de reprise VAR	ECO / DIVA
TRP S	Transmetteur de pression d'air soufflé	LOBBY / MAC2 / QUATTRO
TRP R	Transmetteur de pression d'air de repris	LOBBY / MAC2 / QUATTRO

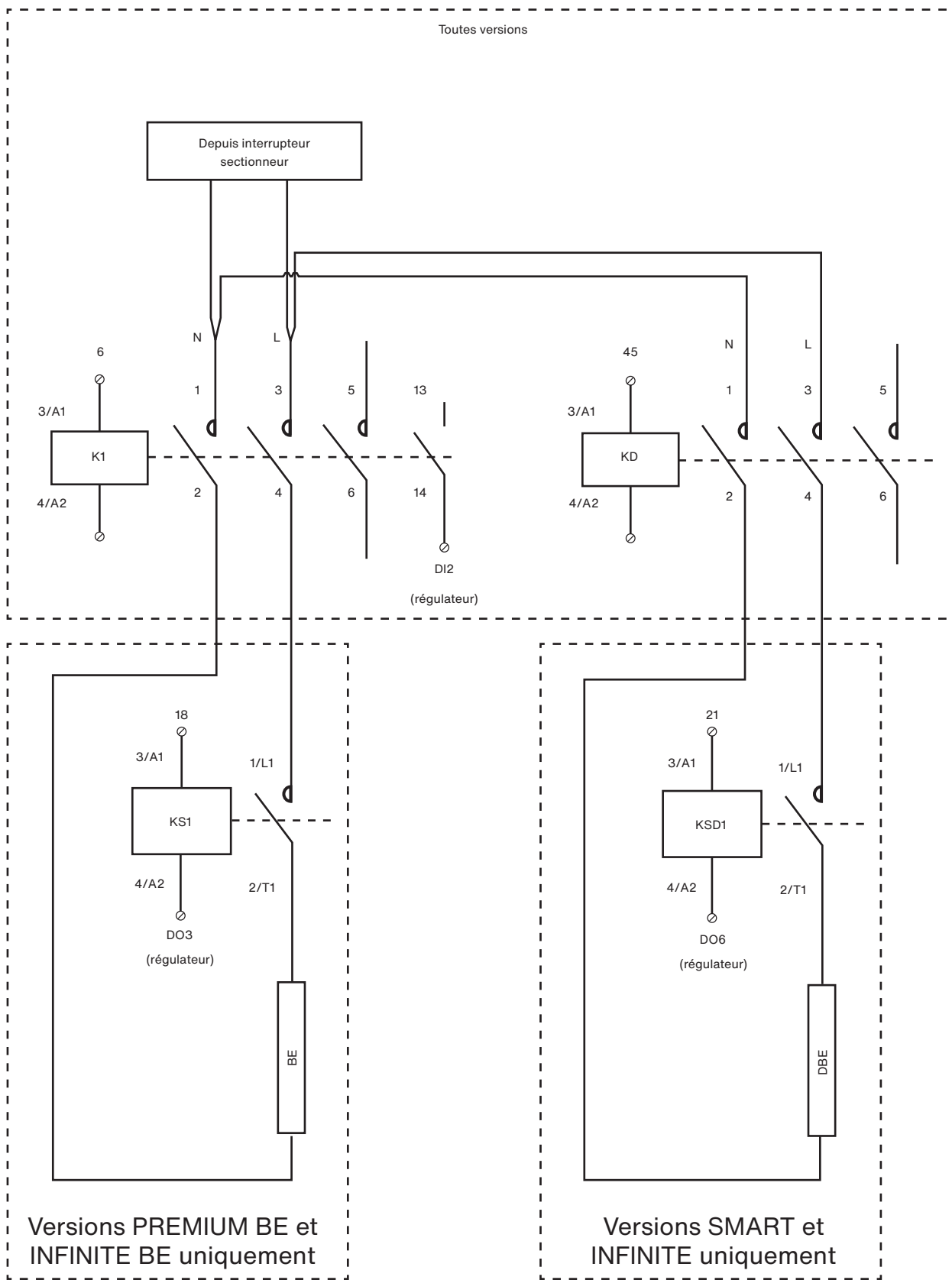
Organes optionnels (à câbler sur site selon besoin utilisateur)	
MF PV	Commande externe marche forcée petite vitesse (régime réduit) par contact sec NO
MF GV	Commande externe marche forcée grande vitesse (régime normal) par contact sec NO
ARRET EXT	Commande externe arrêt centrale par contact sec NO
ADP	Arrêt à Distance Pompier par contact sec NF
DAD	Détecteur Autonome Déclencheur par contact sec NF
ALARME	Sortie digitale tout ou rien polarisée 24Vac de report de signal d'alarme
SURVENTILATION (NIGHT COOLING)	Sortie digitale tout ou rien polarisée 24Vac de report de signal de surventilation nocturne (night cooling) actif
BESOIN CHAUD	Sortie digitale tout ou rien polarisée 24Vac de besoin de chaud actif
BESOIN FROID	Sortie digitale tout ou rien polarisée 24Vac de besoin de froid actif
RMS	Sortie de commande d'ouverture du registre motorisé d'isolement soufflage polarisée 24Vac
RMR	Sortie de commande d'ouverture du registre motorisé d'isolement reprise polarisée 24Vac
V3V BC	Signal de commande 0-10V de la vanne 3 voies de la Batterie eau Chaude (BC)
V3V BF	Signal de commande 0-10V vanne 3 voies de Batterie eau Froide (BF)

16. Schémas électrique de puissance

16.1. Batteries électriques de chauffage et de dégivrage monophasées 230Vac

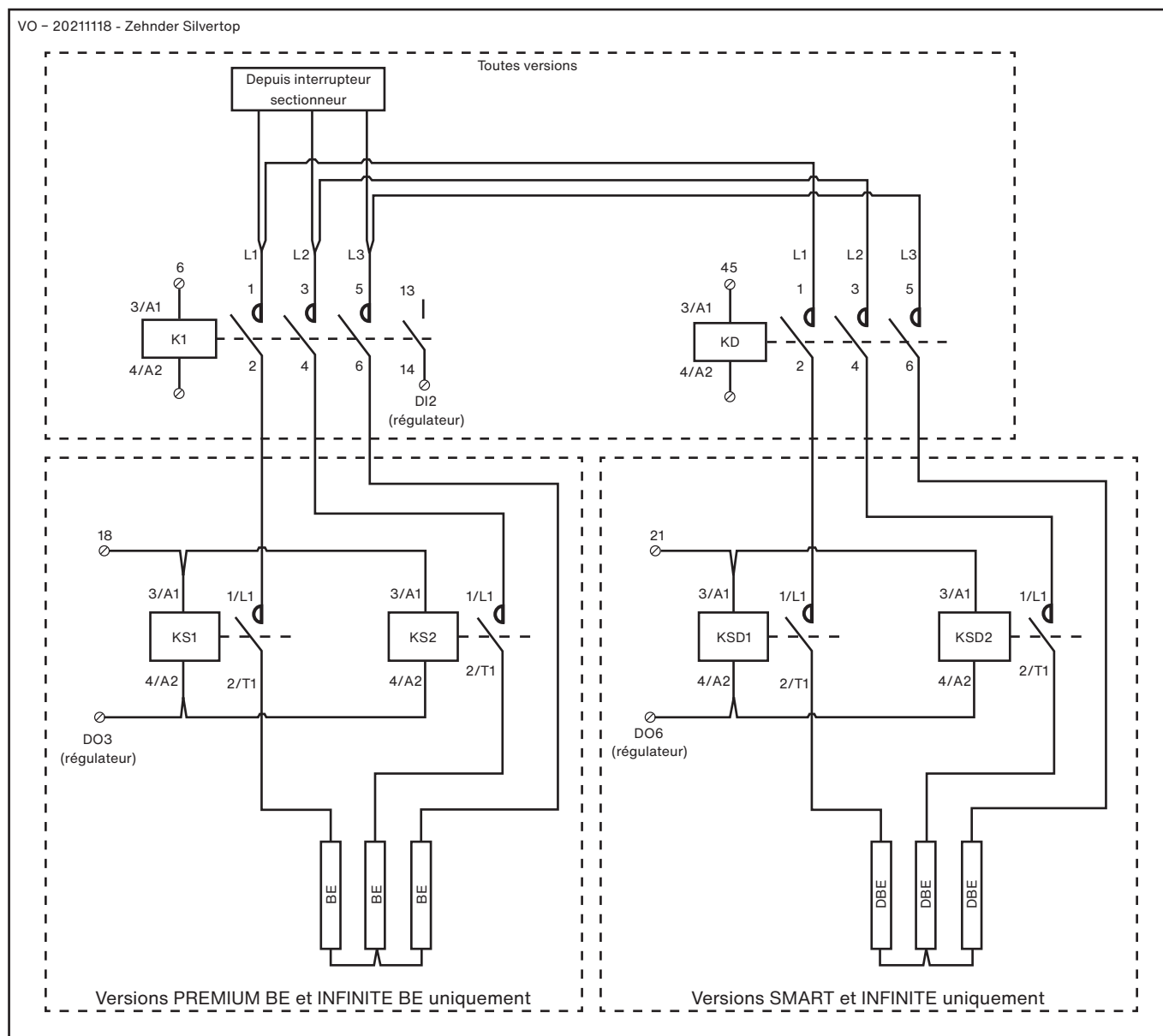
Zehnder Silvertop	Versions concernées					
	FIRST	SMART	PREMIUM BE	PREMIUM BC	INFINITE BE	INFINITE BE
06		✓	✓		✓	✓
08		✓	✓		✓	✓
15			✓			

VO – 20211118 - Zehnder Silvertop



16.2. Batteries électriques de chauffage et de dégivrage triphasées 400Vac

Zehnder Silvertop	Versions concernées					
	FIRST	SMART	PREMIUM BE	PREMIUM BC	INFINITE BE	INFINITE BC
15		✓			✓	✓
23		✓	✓		✓	✓
35		✓	✓		✓	✓
52		✓	✓		✓	✓

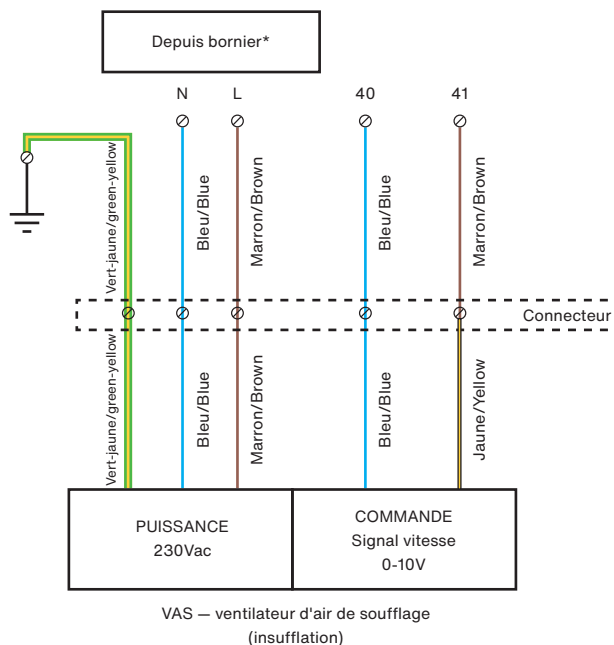


16.3. Moto-ventilateurs

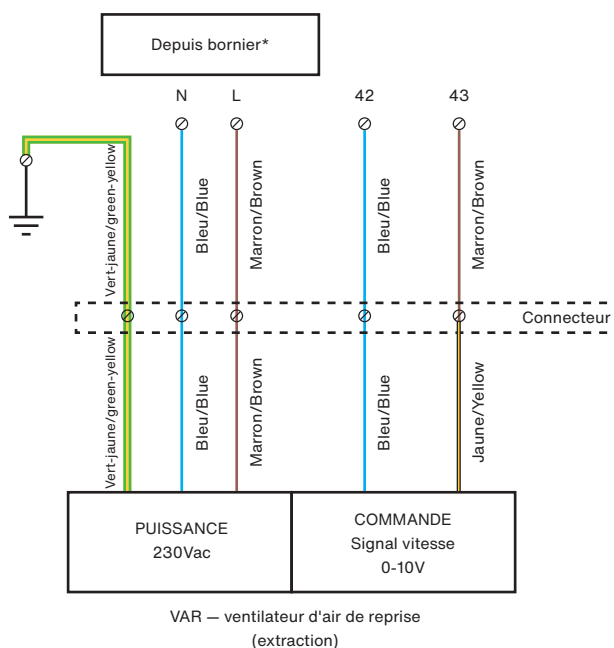
Zehnder Silvertop 06-08 motors

*Bornier d'alimentation électrique des ventilateurs voir VII.2 Platine électrique.

Soufflage (insufflation)



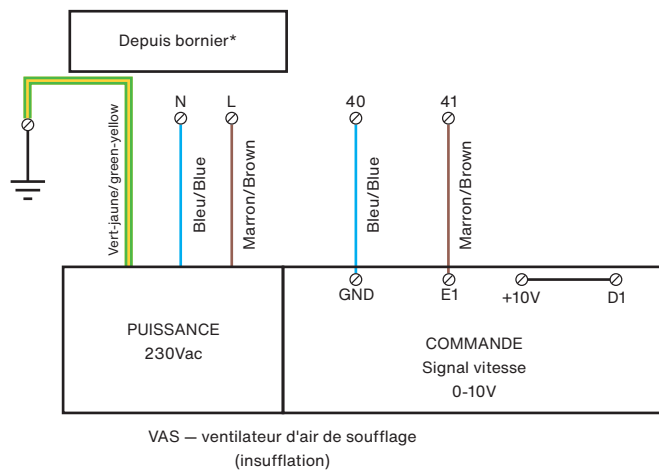
Reprise (extraction)



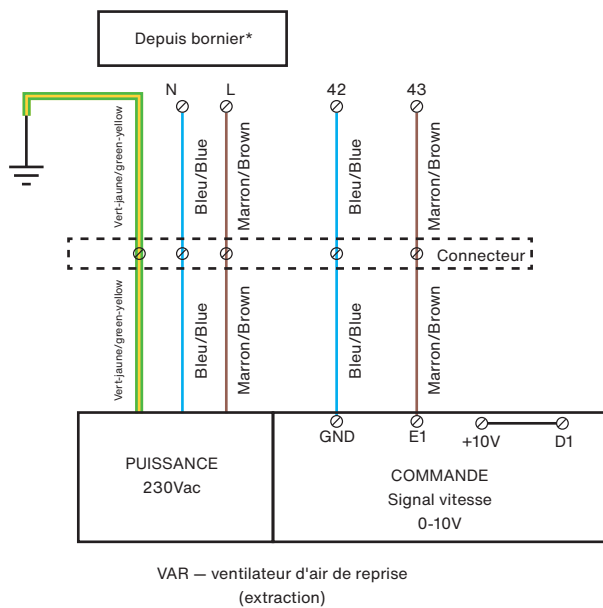
Zehnder Silvertop 15 motors

*Bornier d'alimentation électrique des ventilateurs voir VII.2 Platine électrique.

Soufflage (insufflation)



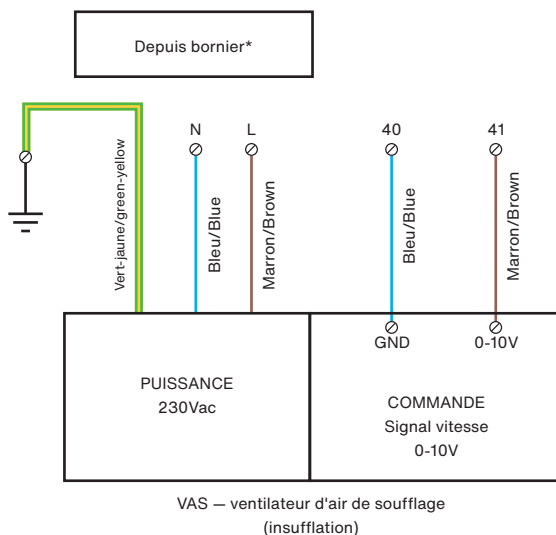
Reprise (extraction)



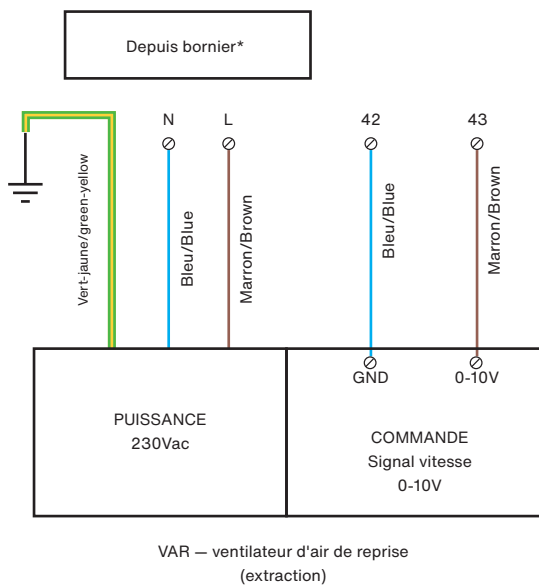
Zehnder Silvertop 23 motors

*Bornier d'alimentation électrique des ventilateurs voir VII.2 Platine électrique.

Soufflage (insufflation)



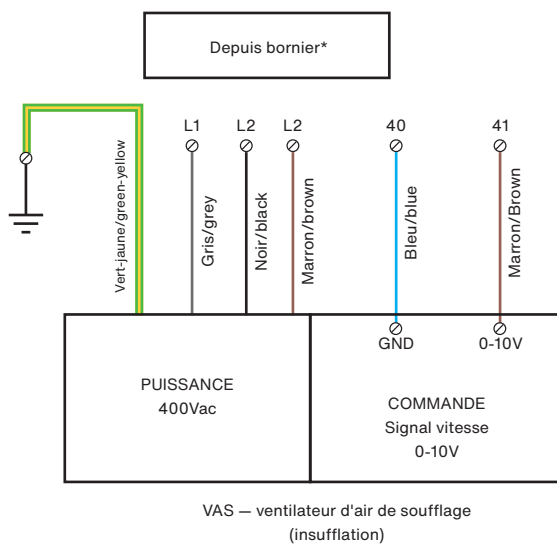
Reprise (extraction)



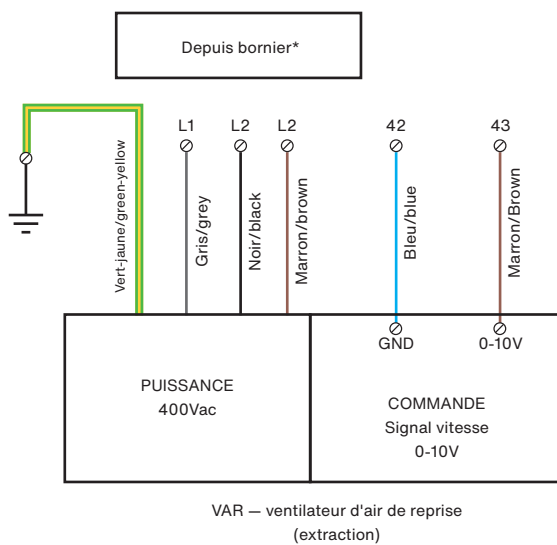
Zehnder Silvertop 35 motors

*Bornier d'alimentation électrique des ventilateurs voir VII.2 Platine électrique.

Soufflage (insufflation)



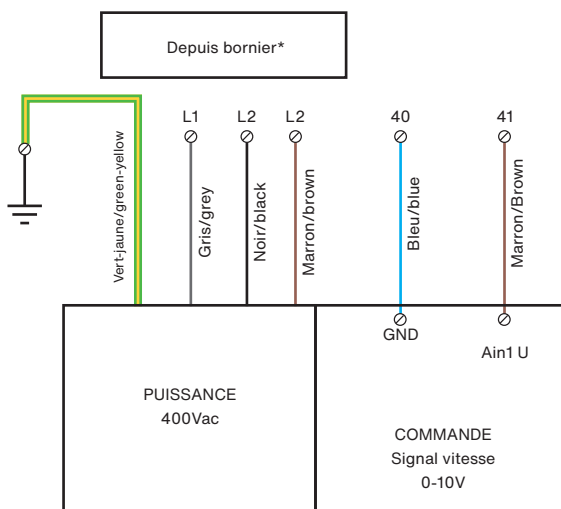
Reprise (extraction)



Zehnder Silvertop 52 motors

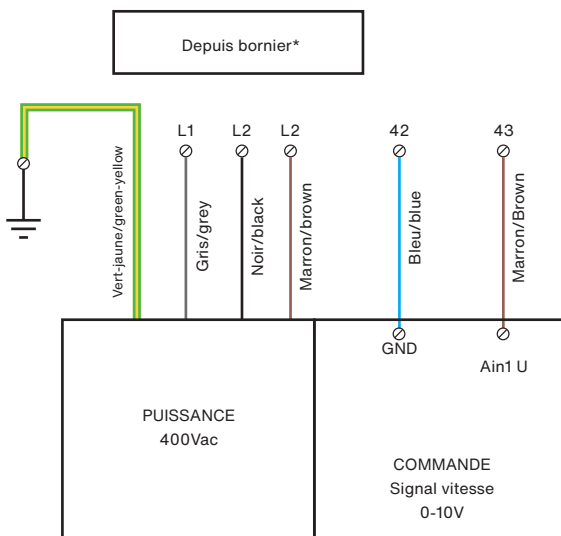
*Bornier d'alimentation électrique des ventilateurs voir VII.2 Platine électrique.

Soufflage (insufflation)



VAS – ventilateur d'air de soufflage (insufflation)

Reprise (extraction)



VAR – ventilateur d'air de reprise (extraction)

17. Regulation ZEHnder Easy 5.0

Voir notice spécifique MS-CDF-020 - REGULATION Zehnder Easy 5.0.

18. Regulation SEASON

18.1. Généralités

La régulation SEASON est une solution simplifiée et allégée de régulation de la centrale de ventilation. Contrairement à la régulation Zehnder Easy 5.0, elle ne possède pas de régulateur électronique intelligent ni de commande tactile locale PG 5.0, ni de commande tactile d'ambiance déportée EDT2.

La régulation SEASON intègre de série:

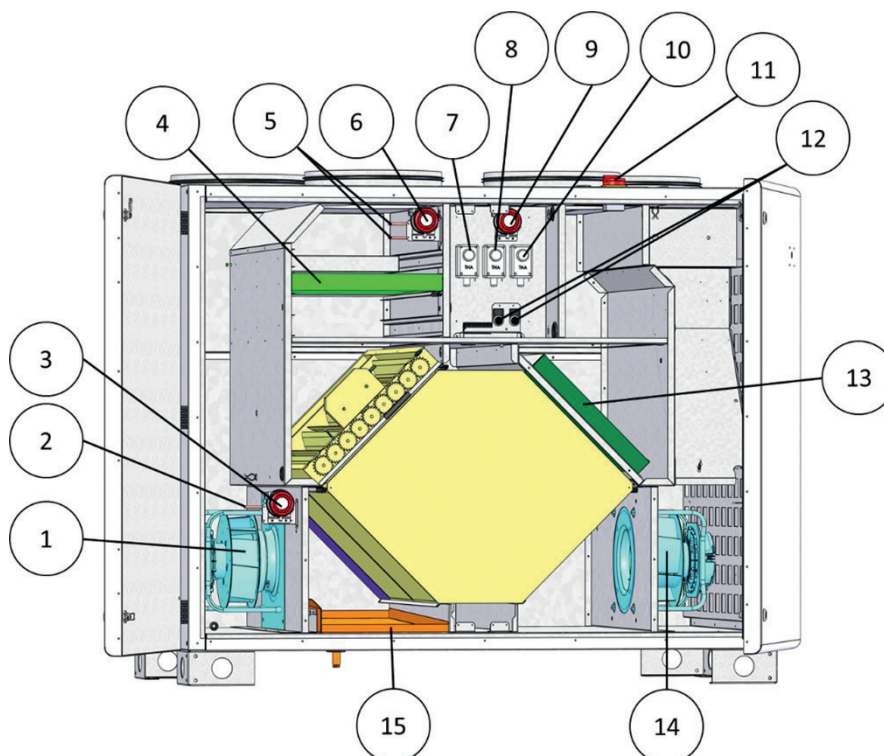
- Le réglage individuel de la vitesse des ventilateurs par potentiomètre réglable
- La gestion de la récupération de chaleur par thermostat réglable incluant les fonctions de:
 - Protection givrage du récupérateur de chaleur par dérivation du flux d'air neuf (bypass) dans le cas d'une machine équipée d'un récupérateur de chaleur à plaques
 - Récupération de froid, récupération de chaud
- Le report de marche des ventilateurs par pressostat (contact sec NO ou NF)
- Le report de l'état d'encrassement du filtre d'air neuf (insufflation) (contact sec NO ou NF)

La régulation SEASON ne permet pas le pilotage de batteries de chauffage ou de refroidissement.

Le récupérateur rotatif ou le volet de bypass (dans le cas d'un récupérateur à plaques) fonctionnent en tout ou rien.

18.2. Composition et constitution

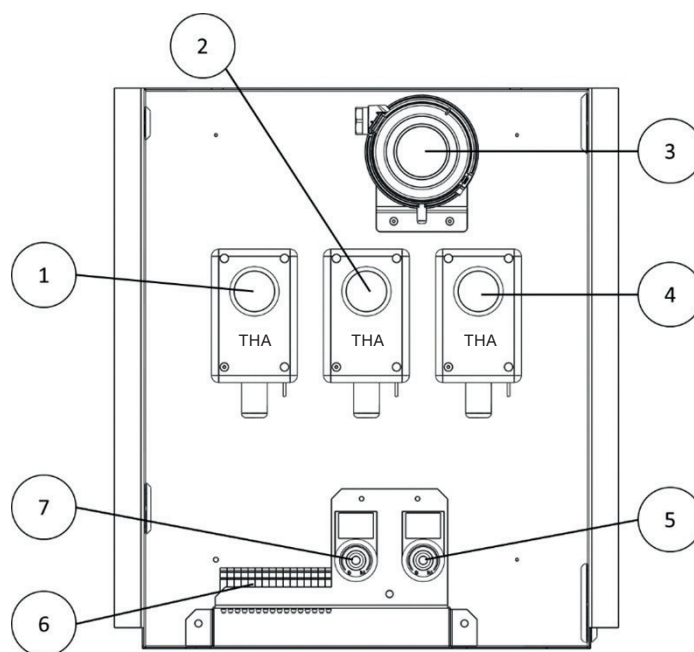
La composition et la constitution de la version SEASON sont très similaires à la version de base ECO. Les différences se situent principalement au niveau de la platine électrique et des composants liés à la régulation (sondes de températures, régulateur). La version SEASON n'intègre aucune batterie de chauffage de l'air soufflé ni de préchauffage d'air neuf.



Repère	Dénomination	Elément
1	VAR	Ventilateur d'air de reprise (extraction)
2		Bulbe de thermostat de régulation TH3 (température de rejet d'air extrait)
3	DEP R	Pressostat de contrôle de marche ventilateur d'extraction (reprise) VAR
4	FS	Filtre soufflage (air neuf)
5		Bulbes de thermostats TH1 et TH2 (température air extérieur)
6	DEP FS	Pressostat de contrôle d'encrassement du filtre d'air neuf
7	TH1	Thermostat de régulation TH1 (récupération de chaud)
8	TH2	Thermostat de régulation TH2 (récupération de froid)
9	DEP S	Pressostat de contrôle de marche ventilateur d'insufflation (soufflage) VAS
10	TH3	Thermostat de régulation TH3 (protection givrage)
11	IG	Interrupteur sectionneur
12	POT VAS POT VAR	Potentiomètres de consigne de vitesses ventilateurs d'air d'insufflation (soufflage) VAS et d'extraction (VAR)
13	FR	Filtre de reprise
14	VAS	Ventilateur d'air de soufflage (insufflation)

Les autres composants communs à la gamme standard équipée de la régulation Zehnder Easy 5.0 sont présentés au chapitre VII.1 Composition générale.

18.3. Compartiments électriques et organes de réglages utilisateur



Repère	Dénomination	Élément
1	TH1	Thermostat de régulation TH1 (récupération de chaud)
2	TH2	Thermostat de régulation TH2 (récupération de froid)
3	DEP S	Pressostat de contrôle de marche ventilateur d'insufflation (soufflage) VAS
4	TH3	Thermostat de régulation TH3 (protection givrage)
5	POT VAS	Potentiomètre de consigne de vitesse ventilateur d'air d'insufflation (soufflage) VAS
6		Bornier électrique
7	POT VAR	Potentiomètre de consigne de vitesse ventilateur d'air d'extraction (reprise) VAR

18.4. Principe de fonctionnement général

A la mise sous tension (interrupteur sectionneur en position ON), le ventilateur d'insufflation et le ventilateur d'extraction démarrent après quelques secondes pour atteindre la vitesse de consigne demandée par la position des potentiomètres.

Le volet de bypass est activé à la mise sous tension et selon la température d'air extérieur, la température de rejet et le réglage des thermostats (réglables) de commande.

	Température de rejet***	Température d'air extérieur**		
	< 5 °C	< 18 °C	18 °C...24 °C	> 24 °C
Position du volet bypass*	Ouvert	Fermé (récupération de chaud)	Ouvert	Fermé (récupération de froid)

*Ouvert = le flux d'air neuf ne traverse pas le récupérateur / fermé = tout le flux d'air neuf traverse le récupérateur

**Valeurs pour les réglages des thermostats faits en sortie d'usine à adapter en fonction du besoin. Conserver un écart de réglage de température d'au moins 6 °C entre les 2 thermostats.

***Le thermostat placé au rejet (TH3) doit être réglé à une température ≥ 5 °C.

18.5. Les organes de réglages utilisateur

18.5.1. Thermostat TH1 (récupération de chaud)

Le bulbe du thermostat TH1 est placé dans le flux d'air neuf (=température extérieure).

Le thermostat est réglé en sortie usine à +18 °C:

Température extérieure < 18 °C	Température extérieure > 18 °C
Contact fermé	Contact ouvert

18.5.2. Thermostat TH2 (récupération de froid)

Le bulbe du thermostat TH2 est placé dans le flux d'air neuf (=température extérieure).

Le thermostat est réglé en sortie usine à +24°C:

Température extérieure < 24°C	Température extérieure > 24°C
Contact ouvert	Contact fermé

18.5.3. Thermostat TH3 de protection givrage

Ce thermostat permet d'assurer la fonction de protection givrage du récupérateur à plaques.



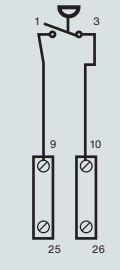
Le bulbe est placé dans le flux de rejet d'air extrait.

Le thermostat est réglé en sortie usine à +5 °C:

Température extérieure < 5 °C	Température extérieure > 5 °C
Contact ouvert	Contact fermé

18.6. Raccordement et réglage des dispositifs utilisateur externes

L'utilisateur a la possibilité de connaître à tout moment l'état de fonctionnement des ventilateurs et l'état d'encrassement du filtre d'insufflation (soufflage) grâce à l'équipement de 3 pressostats:

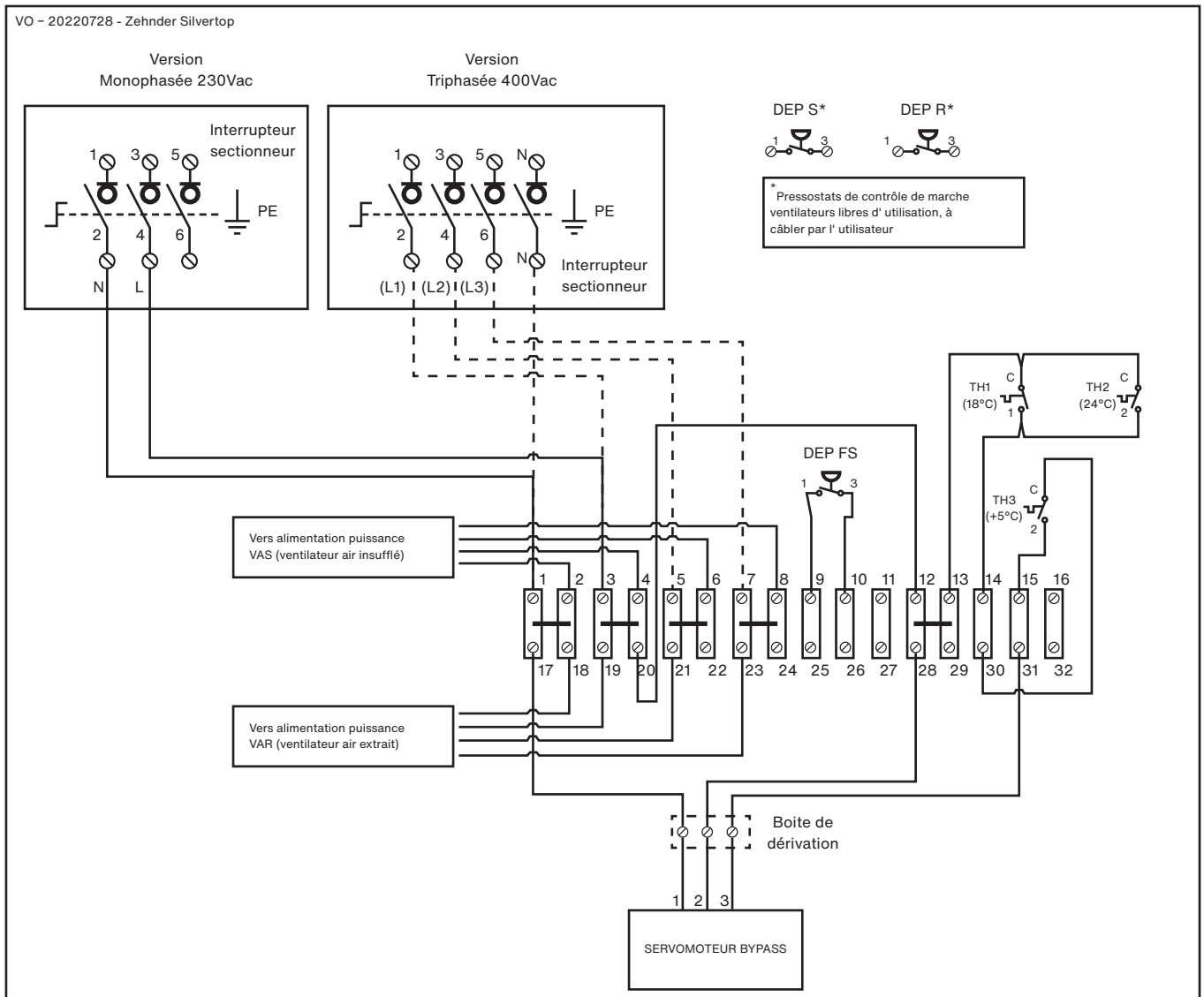
Dispositif	Réglage usine	Raccordement électrique à la charge de l'utilisateur
Pressostat de contrôle de marche ventilateur d'insufflation (soufflage)	25 Pa	<p>DEP S</p>  <p>Le raccordement est à faire directement sur l'organe.</p>
Pressostat de contrôle de marche ventilateur d'extraction (reprise)	25 Pa	<p>DEP R</p>  <p>Le raccordement est à faire directement sur l'organe.</p>
Pressostat encrassement filtre d'air neuf	150 Pa filtres M5 200 Pa filtres F7	<p>DEP FS</p>  <p>Le raccordement est à faire entre les bornes (25) et (26).</p>

18.7. Dépannage et maintenance

La régulation SEASON étant très simple, les risques de pannes sont relativement limités et se cantonnent aux organes principaux.

Défaut	Causes possibles
Le ventilateur d'air soufflé (VAS) ne fonctionne pas	<p>Le potentiomètre de signal de commande 0-10 V est sur la position 0 ou est défectueux (signal de commande à l'entrée du moteur inférieur à 1 V).</p> <p>La filerie de signal de commande 0-10 V est défectueuse, ou polarité du signal inversée.</p> <p>La filerie d'alimentation de puissance est défectueuse.</p> <p>Le moteur est défectueux.</p>
Le ventilateur d'air repris (VAR) ne fonctionne pas	<p>Le potentiomètre de signal de commande 0-10 V est sur la position 0 ou est défectueux (signal de commande à l'entrée du moteur inférieur à 1 V).</p> <p>La filerie de signal de commande 0-10 V est défectueuse, ou polarité du signal inversée.</p> <p>La filerie d'alimentation de puissance est défectueuse.</p> <p>Le moteur est défectueux.</p>
Le volet de bypass ne fonctionne pas (récupérateur à plaques) (la centrale souffle de l'air à une température proche de la température extérieure à basse/haute température extérieure)	<p>La température extérieure est dans la plage de valeur où le bypass est inactif (cas normal).</p> <p>Les thermostats de commande TH1, TH2, TH3 sont mal réglés ou sont défectueux.</p> <p>La filerie du servomoteur est défectueuse, le servomoteur n'est pas alimenté.</p> <p>Le servomoteur est défectueux.</p>

18.8. Schéma électrique général SEASON



Nota:

L'alimentation électrique du servomoteur de bypass est réalisée entre les bornes (1) et (2) du servomoteur.

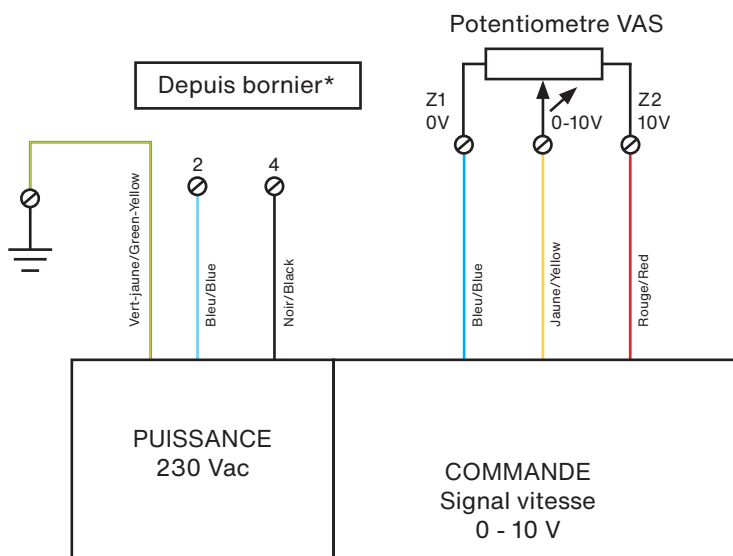
Lorsque l'alimentation électrique est réalisée est que:

- Le potentiel est absent en borne (3) du servomoteur, celui-ci est ouvert, l'air est dérivé du récupérateur et il n'y a pas de récupération d'énergie
- Le potentiel est présent en borne (3) du servomoteur, celui-ci est fermé, l'air traverse le récupérateur et la récupération d'énergie est active (100 %).

18.9. Schéma électrique de raccordement des moto-ventilateurs SEASON

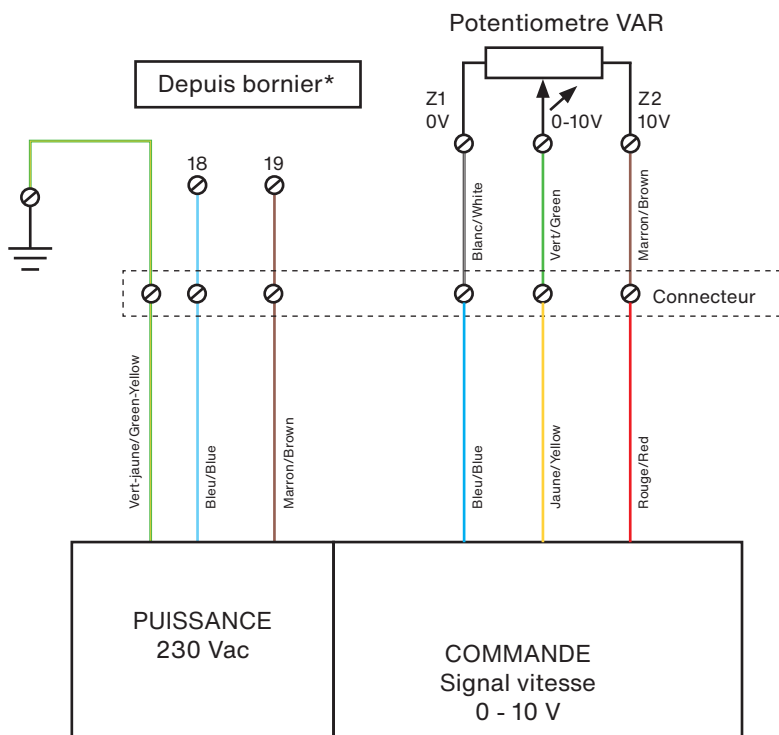
Zehnder Silvertop 06-08 motors

Soufflage (insufflation)



VAS - ventilateur d'air de soufflage (insufflation)

Reprise (extraction)

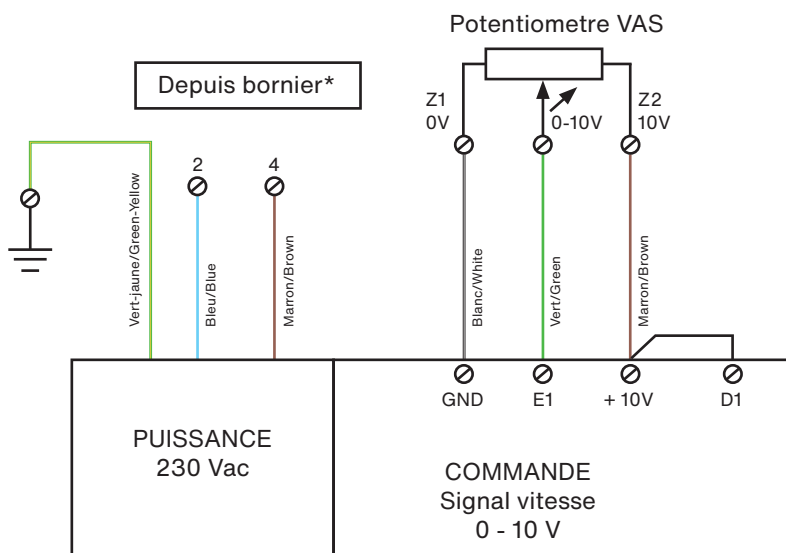


VAR - ventilateur d'air de reprise (extraction)

*Bornier d'alimentation électrique voir XVIII.3 Compartiments électriques et organes de réglages utilisateur.

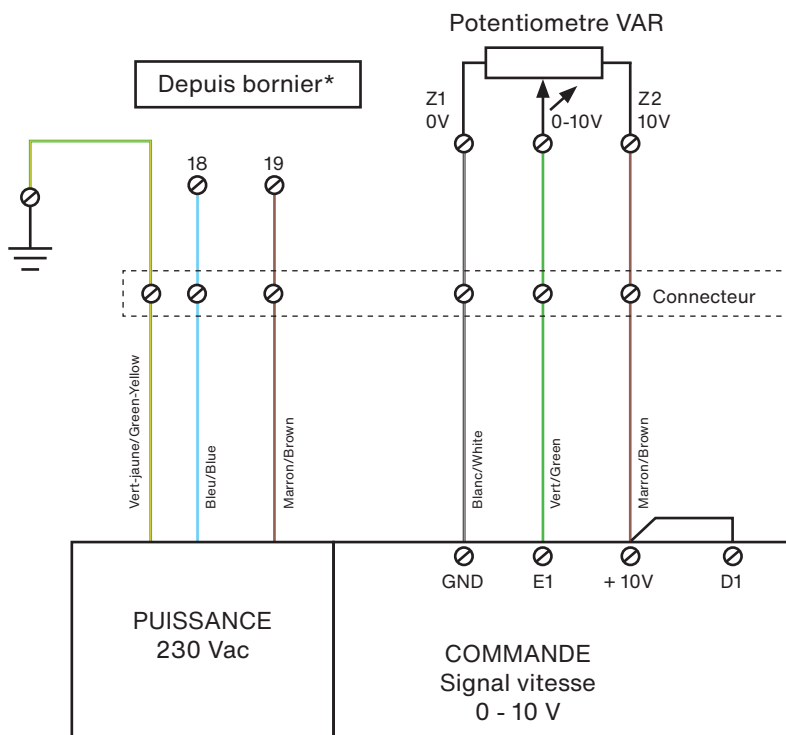
Zehnder Silvertop 15 motors

Soufflage (insufflation)



VAS - ventilateur d'air de soufflage (insufflation)

Reprise (extraction)

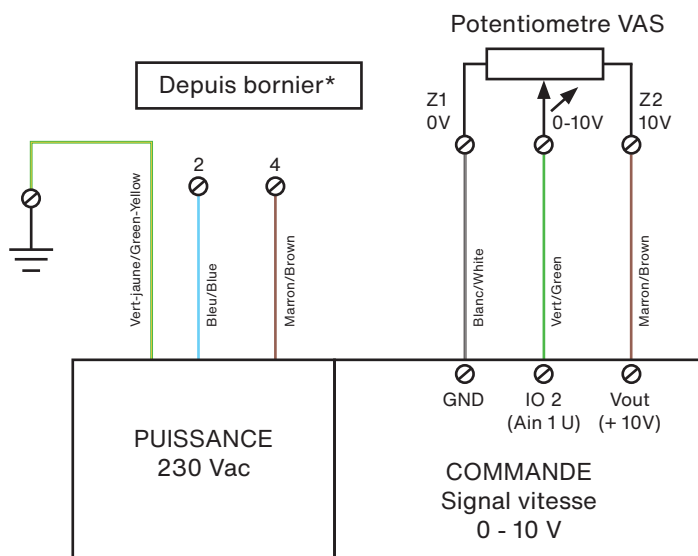


VAR - ventilateur d'air de reprise (extraction)

*Bornier d'alimentation électrique voir XVIII.3 Compartiments électriques et organes de réglages utilisateur.

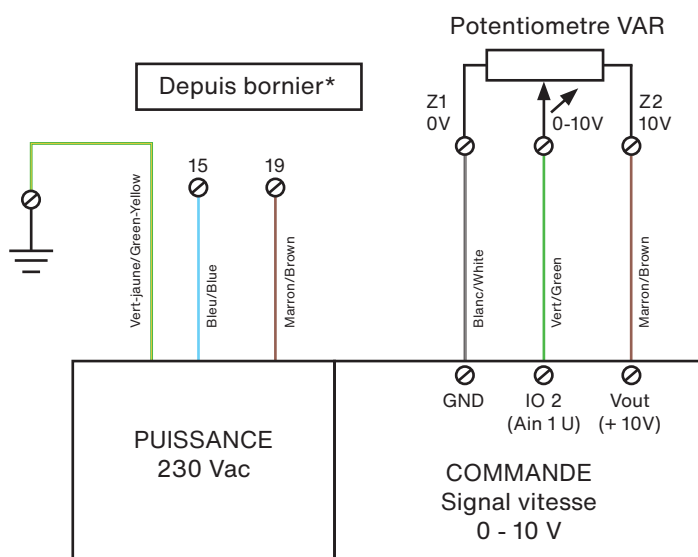
Zehnder Silvertop 23 motors

Soufflage (insufflation)



VAS - ventilateur d'air de soufflage (insufflation)

Reprise (extraction)

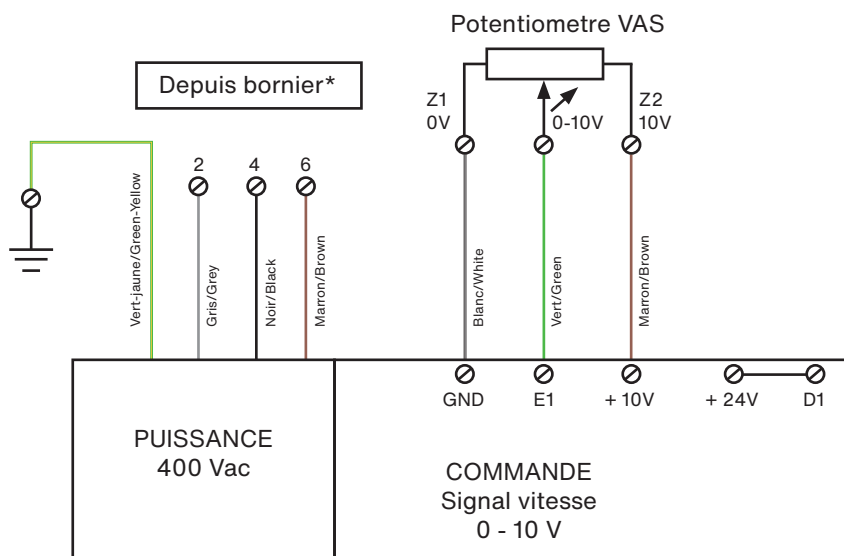


VAR - ventilateur d'air de reprise (extraction)

*Bornier d'alimentation électrique voir XVIII.3 Compartiments électriques et organes de réglages utilisateur.

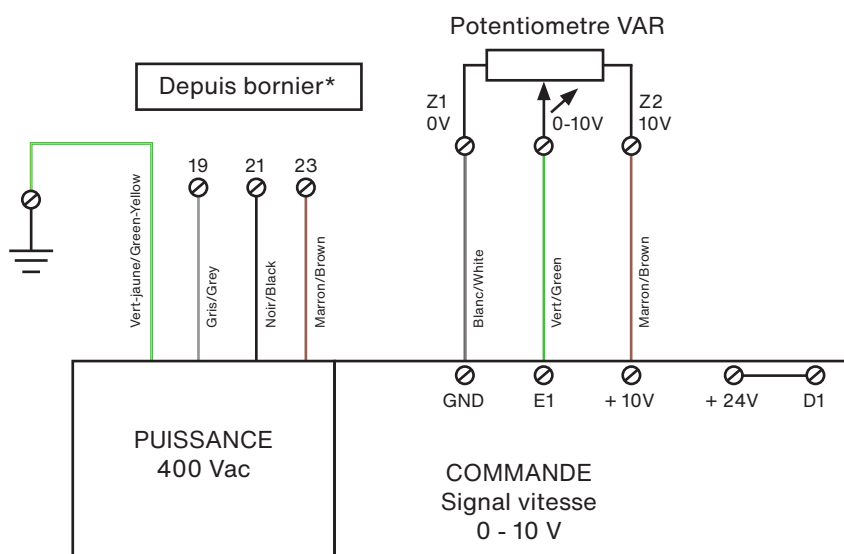
Zehnder Silvertop 35 motors

Soufflage (insufflation)



VAS - ventilateur d'air de soufflage (insufflation)

Reprise (extraction)

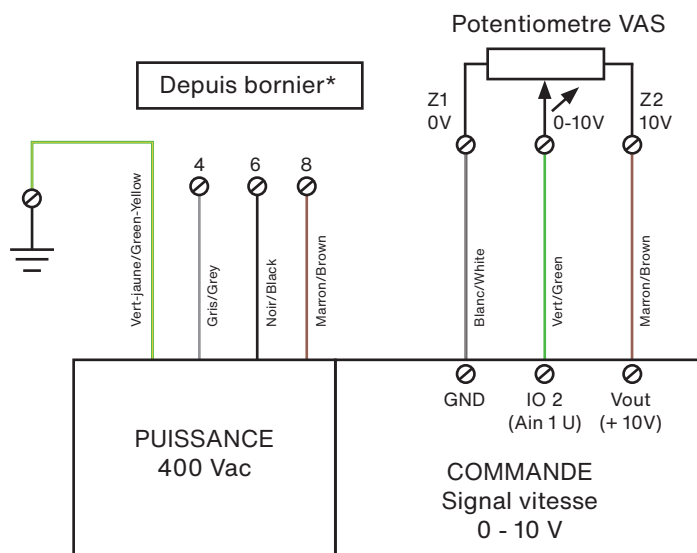


VAR - ventilateur d'air de reprise (extraction)

*Bornier d'alimentation électrique voir XVIII.3 Compartiments électriques et organes de réglages utilisateur.

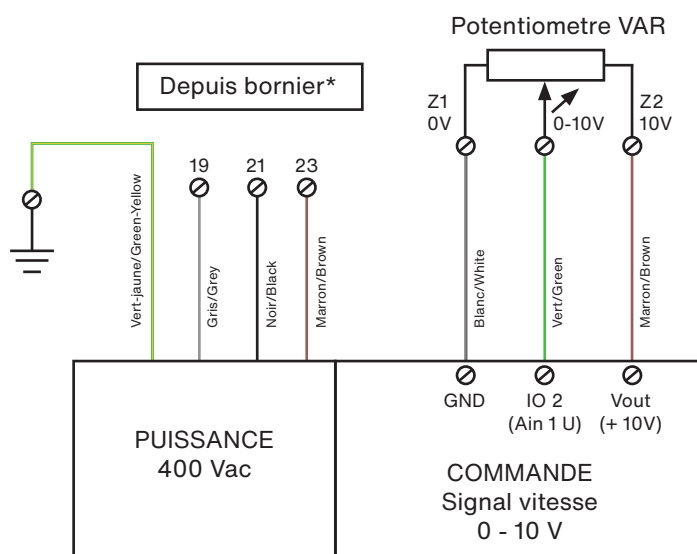
Zehnder Silvertop 52 motors

Soufflage (insufflation)



VAS - ventilateur d'air de soufflage (insufflation)

Reprise (extraction)

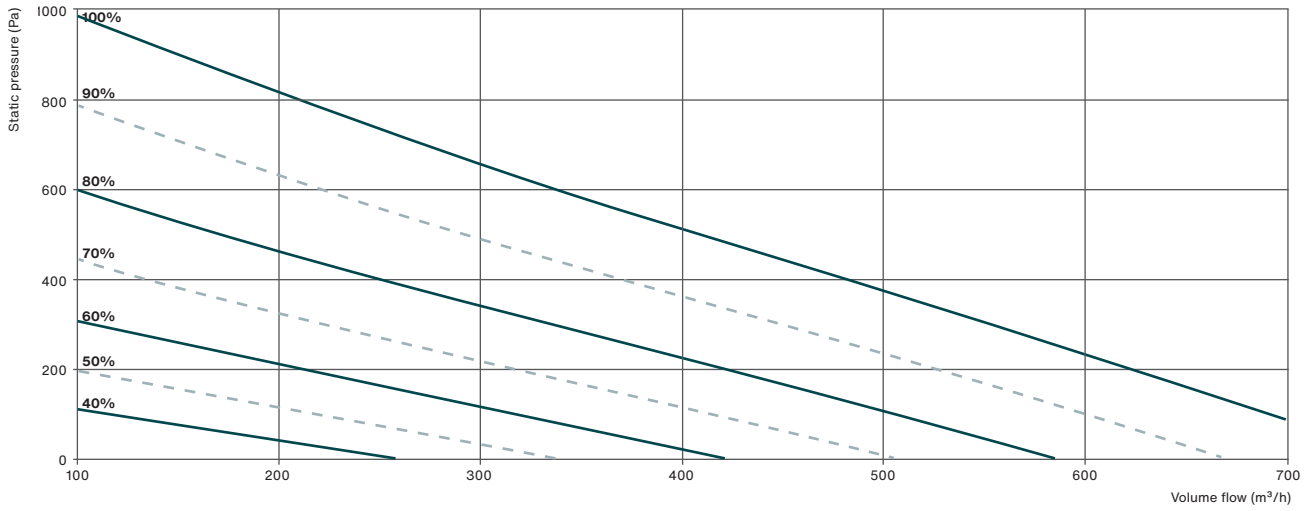


VAR - ventilateur d'air de reprise (extraction)

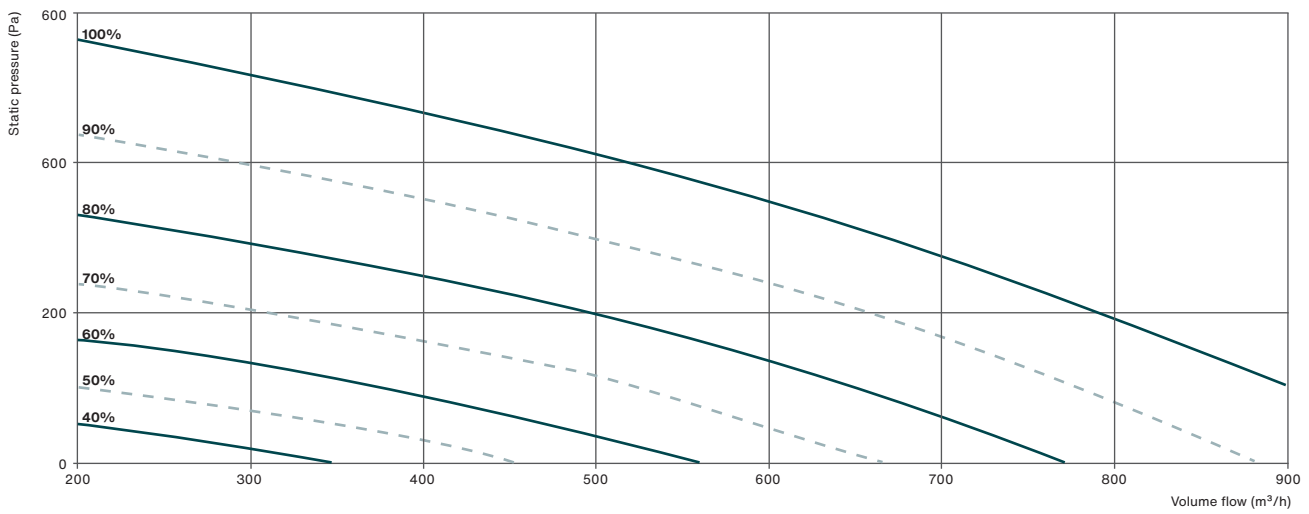
*Bornier d'alimentation électrique voir XVIII.3 Compartiments électriques et organes de réglages utilisateur.

19. Courbes de performances aérauliques

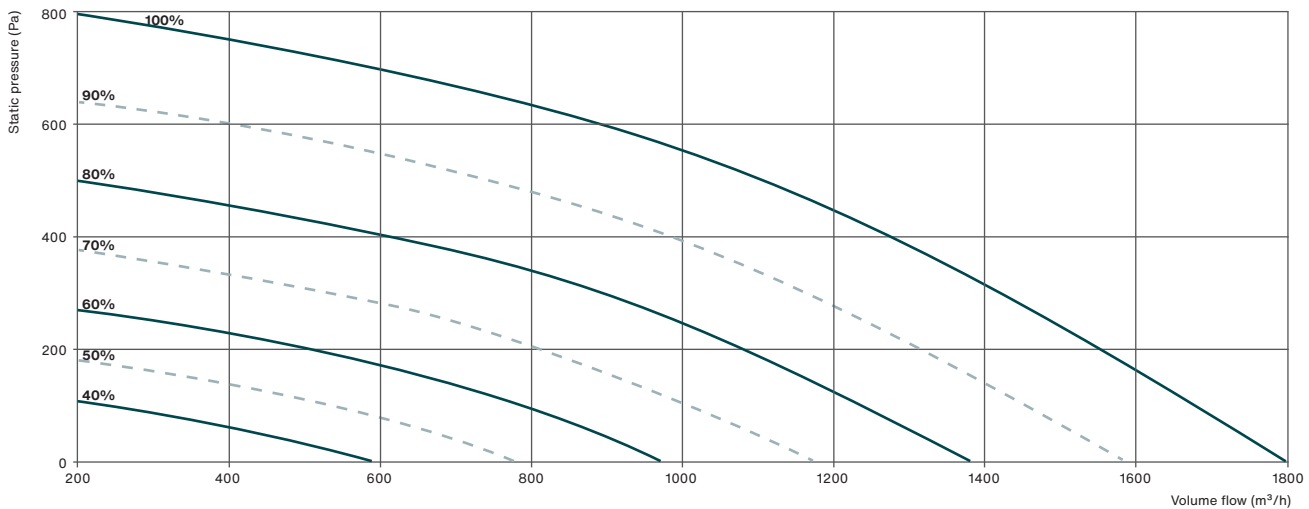
Zehnder Silvertop 06



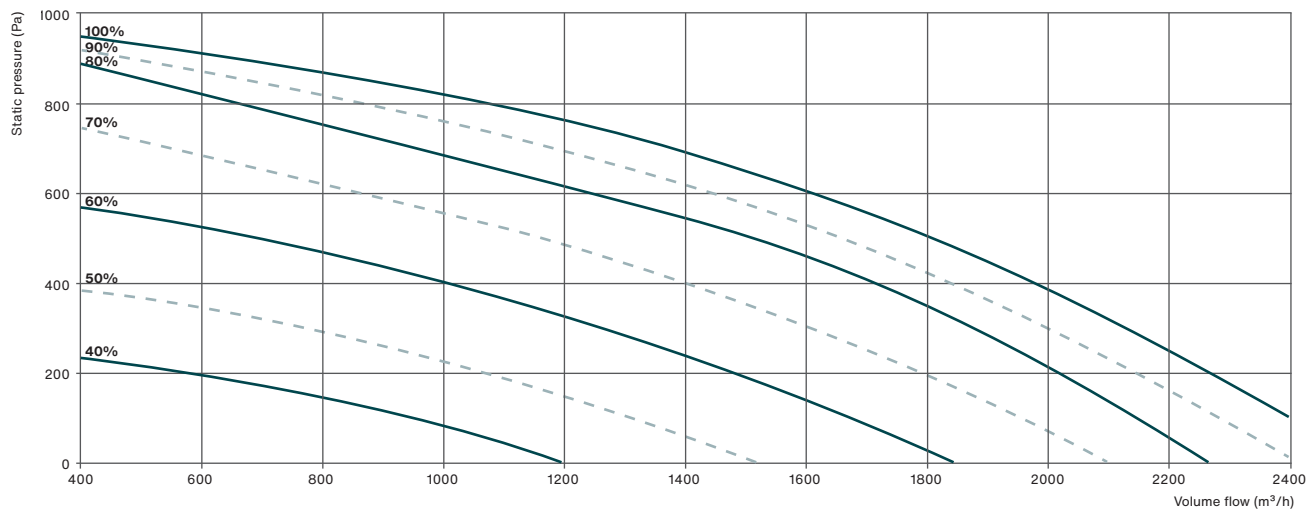
Zehnder Silvertop 08



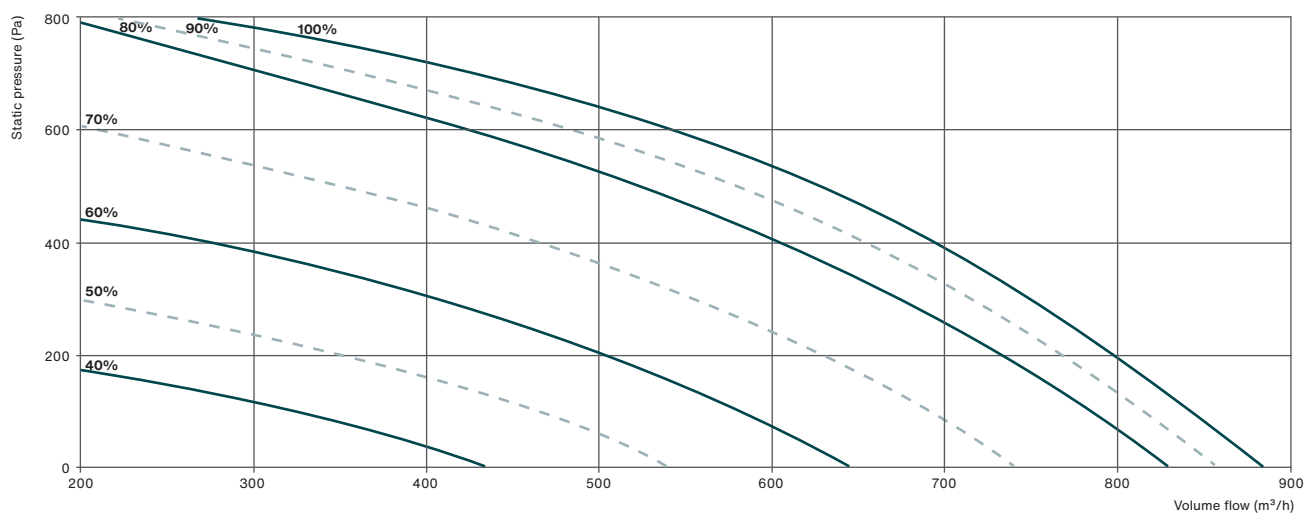
Zehnder Silvertop 15



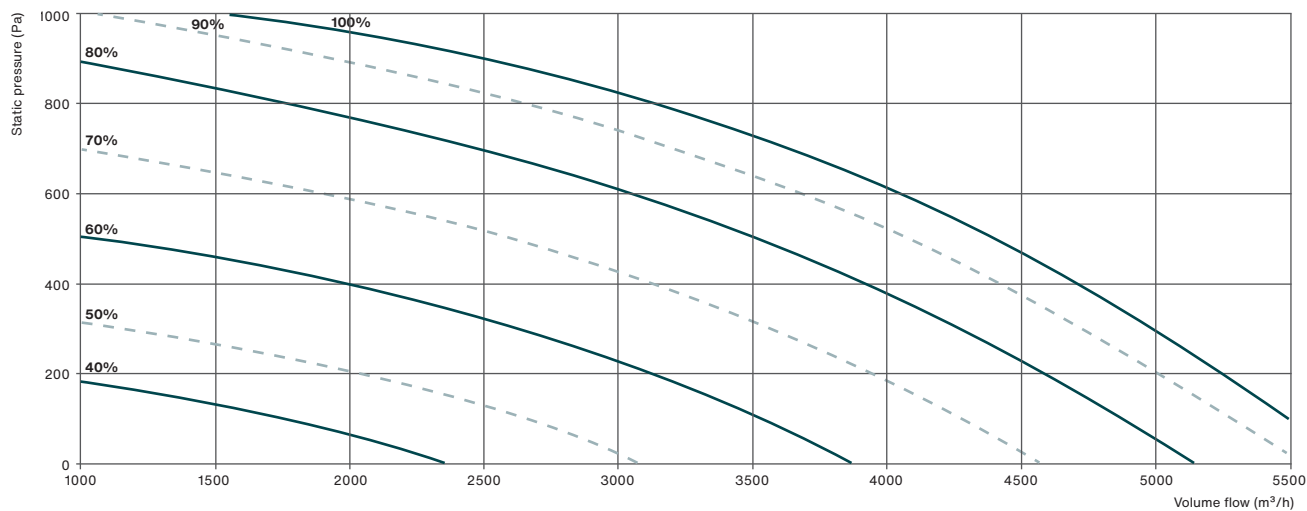
Zehnder Silvertop 23



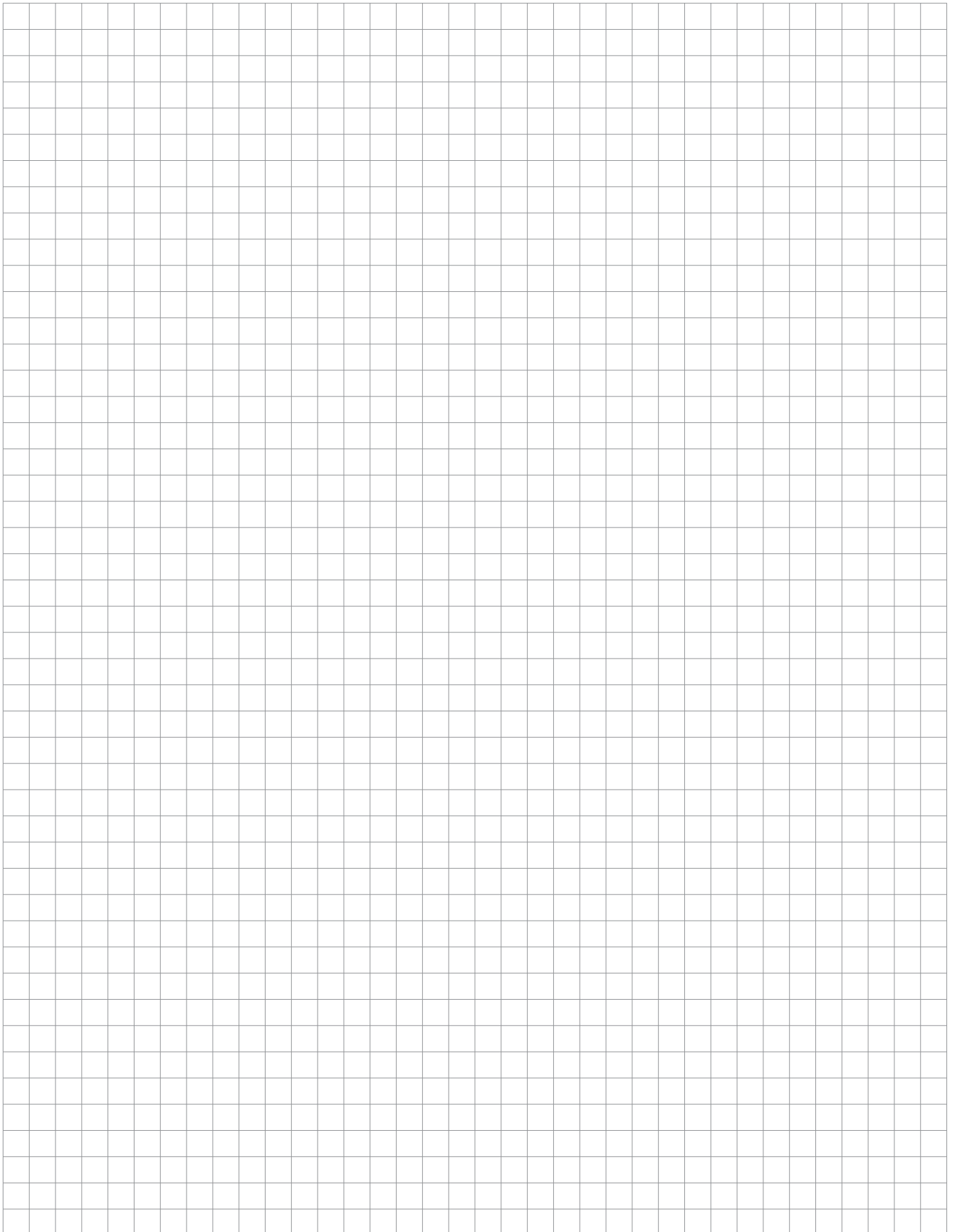
Zehnder Silvertop 35



Zehnder Silvertop 52



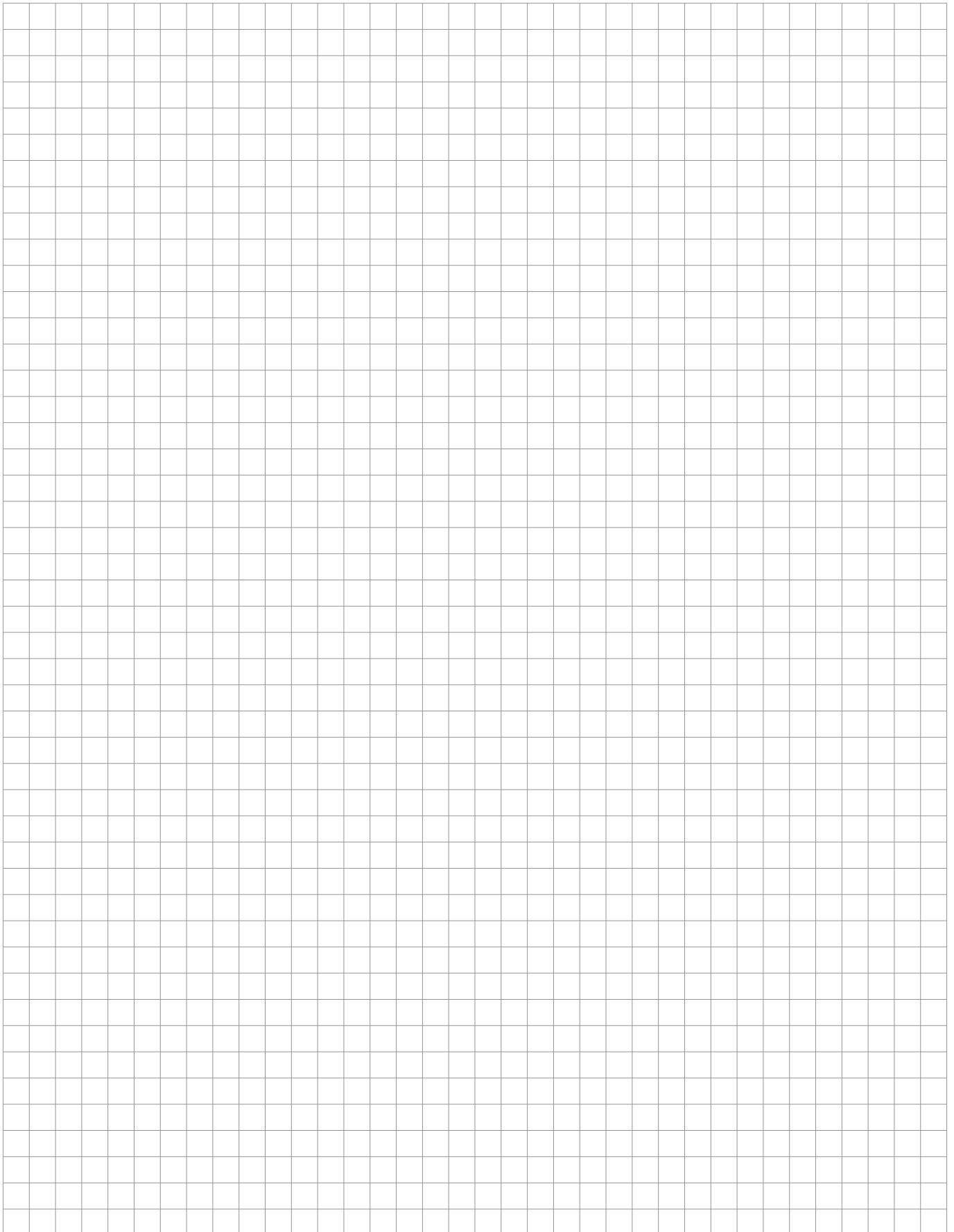
Notes



Notes



Notes



Mâcon Loché, on 29 August 2022

Ref: EU

EU-Declaration of conformity

We declare under our sole responsibility that the products

- ECOVOR™ - ECOBLUE™ - ECONIZER™- NOE™ - NOE LOBBY™
- MINIMAX™ - MINIBLUE™ - MINIBLUE LOBBY™ - MAXIPLUS™ - CITYCOOL™
- COMBIBOX CONCEPT™ - CMH - EVENTYS™
- CARMA™ - NEOTIME™ - FREETIME™ - EXAECO™- HEXAMOTION™- Zehnder Silvertop™ - EVERSKY™
- ELECTROPACK™ - AQUAPACK™ - LOBBY™ - SYSTEM TOP™ - SYSTEM DIV™ - WONDEROOM™
- CVFMI - CVFTI - CVFM - CVFT
- REFLEX™ - DIABLO™ - PYROSTAR™ - CDF
- EVERKIT™
- THERMOVER™

satisfy the provisions of the following applicable Directives and harmonised standards:

- Machinery Directive 2006/42/EC
- Low Voltage Directive 2014/35/EU
- EMC Directive - Electromagnetic Compatibility Directive 2014/30/EU
- RoHS II Directive - Directives on the restriction of the use of certain hazardous substances in electrical and electronic equipment 2011/65/EU and 2015/863/EU
- ErP Directive 2009/125/EC



Furthermore, for the products

COMBIBOX CONCEPT™ - CMH - CARMA™ - EXAECO™ - EVENTYS™ - FREETIME™ - NEOTIME™ -
HEXAMOTION™ - Zehnder Silvertop™ - THERMOVER™ - EVERKIT™ (Dual flow unit section)

the following standards and specifications were applied:

- EN 1886: 2008 - Ventilation for buildings. Air handling units.
Mechanical performance
- EN 13053+A1: 2011 - Ventilation for buildings. Air handling units.
Rating and performance for units, components and sections.
This declaration is valid only for products installed according to the supplied instructions and
having undergone no modification.

Hervé Nuzzo,
President

CALADAIR INTERNATIONAL

61 Rue Saint-Véran
71000 Macon Loche

Tél. : 03 85 36 82 00
Fax : 03 85 36 82 01

ZEHNDER CALADAIR INTERNATIONAL ■ 61 Rue Saint-Véran ■ 71000 Mâcon ■ France
T +33 (0)3 85 36 82 00 ■ F+33 (0)3 85 36 82 01 ■ caladair@caladair.com ■ www.caladair.com
S.A.S with capital of EUR 1 000 000 ■ Companies Register Mâcon B317 273 365
SIRET: 317 273 365 00054 ■ VAT No: FR 41 317 273 365 ■ APE 2825Z

