

Zehnder Carma

Spécifications techniques pour les appareils grand volume

always the best climate



Contents

1.	Spécifications techniques	5
1.1.	Caractéristiques électriques communes Zehnder Carma 90xx et Zehnder Carma 3xx	5
1.2.	Caractéristiques dimensionnelles Zehnder Carma 90xx	5
1.3.	Configuration horizontale : modèles 90xx (L) et (P) (sauf 9048 et 9070)	6
1.4.	Configuration verticale : modèles 90xx (W) et (Y) (sauf modèle 9070)	6
1.5.	Configuration verticale : uniquement modèle 9070 (D) et (G)	7
1.6.	Configuration horizontale : modèles 3xx (L) et (P) (sauf 348 et 370)	8
1.7.	Configuration verticale : modèles 3xx (W) et (Y) (sauf 370)	9
1.8.	Configuration verticale : uniquement modèles 370 (D) et (G)	10
2.	Généralités	11
3.	A réception du matériel	12
3.1.	Contrôles	12
3.2.	Déballage	12
3.3.	Stockage	13
4.	Fin de vie	13
5.	Emballage et colisage	13
6.	Identification et étiquetage	13
7.	Composition et constitution	16
7.1.	Composition générale	16
7.2.	Platine électrique	17
7.3.	Borniers de commande et raccordements utilisateur	18
8.	Installation	19
8.1.	Manutention	19
8.2.	Mise en place	20
8.3.	Désassemblage/réassemblage des modules (Zehnder Carma 3xx)	20
8.4.	Installation du siphon de récupérateur à plaques	22
8.5.	Installation du siphon de batterie déportée	23
8.6.	Raccordement au réseau aéraulique	23
8.7.	Raccordement de l'alimentation électrique	23
9.	Raccordement électrique des dispositifs externes	24
9.1.	Commande externe de marche forcée petite vitesse (régime réduit)	24
9.2.	Commande externe de marche forcée grande vitesse (régime normal)	24
9.3.	Commande externe d'arrêt	24
9.4.	Commande externe protection incendie	25
9.5.	Commande de registre d'isolement motorisé de soufflage - RMS	25
9.6.	Commande de registre d'isolement motorisé de rejet - RMR	25
9.7.	Report de signal Night Cooling (LOBBY)	25
9.8.	Report de signal d'alarme	26
9.9.	Arrêt à Distance Pompier - ADP	26
9.10.	Détecteur Autonome Déclencheur - DAD	26
10.	Raccordement de la vanne 3 voies	26
11.	Raccordement des batteries déportées en gaine	26
11.1.	Batterie à eau chaude déportée	26
11.2.	Batterie à eau froide déportée	28
11.3.	Batterie changeover déportée (Batterie CO)	29
11.4.	Batterie détente directe (DX) froid / chaud / réversible déportée	30

Contents

12.	Fonctionnement général	31
12.1.	Initialisation de la séquence thermique	31
12.2.	Séquence de démarrage	31
12.3.	Séquence d'arrêt (post-ventilation)	32
13.	Mise en route	32
14.	Entretien	33
14.1.	Contrôle général annuel	33
14.2.	Contrôle des filtres	33
15.	Dépannage - maintenance	33
15.1.	Raccordement et réglage du pressostat de contrôle des filtres	33
15.2.	Raccordement et réglage des pressostats de retour de marche ventilateurs (ECO et DIVA)	34
15.3.	Raccordement et réglages des transmetteurs de pression (LOBBY)	35
15.4.	Raccordement et réglage des transmetteurs de pression (MAC2 et QUATTRO)	36
15.5.	Thermostats de sécurité surchauffe THS et THSD	37
15.6.	Remplacement de la pile de mémoire interne	49
16.	Schéma électrique de commande	40
16.1.	Zehnder Carma série 9008...9070	40
16.2.	Zehnder Carma 308...348	41
16.3.	Zehnder Carma 370	42
17.	Schémas électriques de puissance	44
17.1.	Batteries électriques de chauffage et de dégivrage monophasées 230Vac	44
17.1.1.	Zehnder Carma 9008...9023	44
17.1.2.	Zehnder Carma 308...323	46
17.2.	Batteries électriques de chauffage et de dégivrage triphasées 400Vac	47
17.2.1.	Zehnder Carma 9016...9070	47
17.2.2.	Zehnder Carma 316...348	48
17.2.3.	Zehnder Carma 370	49
17.3.	Moto-ventilateurs Zehnder Carma 90xx	50
17.4.	Moto-ventilateurs Zehnder Carma 3xx	55
18.	Détails des numéros de bornes des connecteurs J (Zehnder Carma 3xx uniquement)	60
19.	Régulation Zehnder Easy 5.0	62
20.	Régulation Season	62
20.1.	Généralités	62
20.2.	Composition et constitution	62
20.3.	Compartiments électriques et organes de réglages utilisateur	63
20.4.	Principe de fonctionnement général	64
20.5.	Les organes de réglages utilisateur	64
20.5.1.	Thermostat TH1 (récupération de chaud)	64
20.5.2.	Thermostat TH2 (récupération de froid)	64
20.5.3.	Thermostat TH3 de protection givrage	64
20.6.	Raccordement et réglage des dispositifs utilisateur externes	65
20.7.	Dépannage et maintenance	65
20.8.	Schéma électrique général SEASON	66
20.9.	Schéma électrique de raccordement des moto-ventilateurs SEASON	67
21.	Courbes de performances aérauliques	72
22.	Rapport de mise en service	75
	Declaration UE of conformity	78

Legal regulations

All rights reserved.

This manual has been compiled with the utmost care. Nevertheless, the publisher accepts no liability for damage caused by missing or incorrect Détails in this operating manual. We reserve the right at any time and without prior notification to change the content of these instructions in part or as a whole.

The information contained in these documents is the property of Zehnder Group. Any form of publication, whether in whole or in part, requires the written approval of Zehnder Group. In-house duplication, designated for the evaluation of the product or for proper use, is permitted and not subject to approval.

Zehnder manufacturer's warranty

The current device terms are available online

(<https://www.caladair.com/en/espace-client/media/sales-terms-and-conditions>).

Hardcopies can be obtained via our established sales channels.

Trademarks

All trademarks are recognised, even if they are not separately labelled. A missing label does not mean that an article or sign is free of trademark rights.

© 2021 Zehnder Group

Consignes de securite et environnementales

Conformément aux normes en vigueur, l'installation et la maintenance de l'appareil doivent être effectuées exclusivement par un personnel technique qualifié et habilité pour ce type d'appareil et d'intervention.

Utiliser les Équipements de Protection Individuels nécessaires pour éviter les dommages liés aux risques électrique, mécanique (blessures au contact des tôles, bords coupants, etc...), acoustique.

Ne pas employer l'appareil à un usage différent de celui pour lequel il est conçu. Cet appareil ne peut être utilisé que pour véhiculer de l'air exempt de composés dangereux, des poussières de chantier, etc...

Déplacer l'appareil comme indiqué au chapitre manutention.

Effectuer la mise à la terre conformément aux normes en vigueur. Ne jamais procéder à la mise en route d'un appareil non relié à la terre.

Avant toute intervention, s'assurer que l'appareil est hors tension et attendre l'arrêt complet des organes en mouvement de la centrale de ventilation avant l'ouverture des portes, panneaux et trappes d'accès.

En cours d'exploitation, les panneaux, portes et trappes d'inspection et de service doivent toujours être montés et fermés.

La mise en route ou l'arrêt complet de l'appareil s'effectuent uniquement via l'interrupteur de proximité.

Les équipements de sécurité et de contrôle ne doivent être ni supprimés, ni court-circuités, ni mis hors fonction.

L'installation doit être en conformité avec la réglementation de sécurité incendie.

Toute production de déchets doit être traitée conformément à la réglementation en vigueur.

Il appartient à l'installateur de l'équipement de veiller au respect de la réglementation concernant les émissions sonores à l'intérieur du bâtiment et d'adapter si nécessaire les conditions d'installation et d'implantation.

Nous déclinons toute responsabilité pour les dommages résultants d'une mauvaise utilisation de l'équipement, de réparation ou modification non autorisée ou du non-respect de la présente notice.

1. Spécifications techniques

1.1. Caractéristiques électriques communes Zehnder Carma 90xx et Zehnder Carma 3xx

Zehnder Carma Modèle	Puissance moteur électrique (W)	Temp. Utilisation (°C / °C)	Indice de protection / Classe	Protection Thermique*	FIRST, PREMIUM BC and SEASON		INFINITE BC and SMART		PREMIUM BE			INFINITE BE		
					Tension alimentation (V/Ph/Hz)	Intensité de protection (A)	Tension alimentation (V/Ph/Hz)	Intensité de protection (A)	Tension alimentation (V/Ph/Hz)	Modèle	Intensité de protection (A)	Tension alimentation (V/Ph/Hz)	Modèle	Intensité de protection (A)
9008 308	2 x 220	-20 / 60	IP44/B	PTI	230/1/50	3.4	230/1/50	14.3	230/1/50	BE 025	14.3	230/1/50	BE 025	25.2
9010 310	2 x 480	-20 / 60	IP54/B	PTI	230/1/50	4.3	230/1/50	20.6	230/1/50	BE 025	15.2	230/1/50	BE 025	31.5
9016 316	2 x 480	-20 / 60	IP54/B	PTI	230/1/50	4.3	400/3+N/50	11.9	230/1/50 400/3+N/50	BE 037 BE 052	20.6 11.9	400/3+N/50	BE 052	19.5
9023 323	2 x 700	-20 / 40	IP54/B	PTI	230/1/50	6.0	400/3+N/50	15.7	230/1/50 400/3+N/50	BE 037 BE 067	22.3 15.7	400/3+N/50	BE 067	25.4
9035 335	2 x 2500	-20 / 40	IP54/B	PTI	400/3+N/50	7.7	400/3+N/50	19.6	400/3+N/50	BE 067 BE 137	17.4 27.2	400/3+N/50	BE 067 BE 137	29.3 39.1
9048 348	2 x 1950	-20 / 50	IP54/B	PTI	400/3+N/50	6.3	400/3+N/50	32.3	400/3+N/50	BE 067 BE 137	16.0 25.8	400/3+N/50	BE 067 BE 137	42.0 51.8
9070 370	2 x 2730	-20 / 60	IP54/F	PTI	400/3+N/50	8.4	400/3+N/50	44.1	400/3+N/50	BE 105 BE 157	23.6 31.1	400/3+N/50	BE 105 BE 157	29.3 66.9

* PTI: Integrated thermal protection

1.2. Caractéristiques dimensionnelles Zehnder Carma 90xx

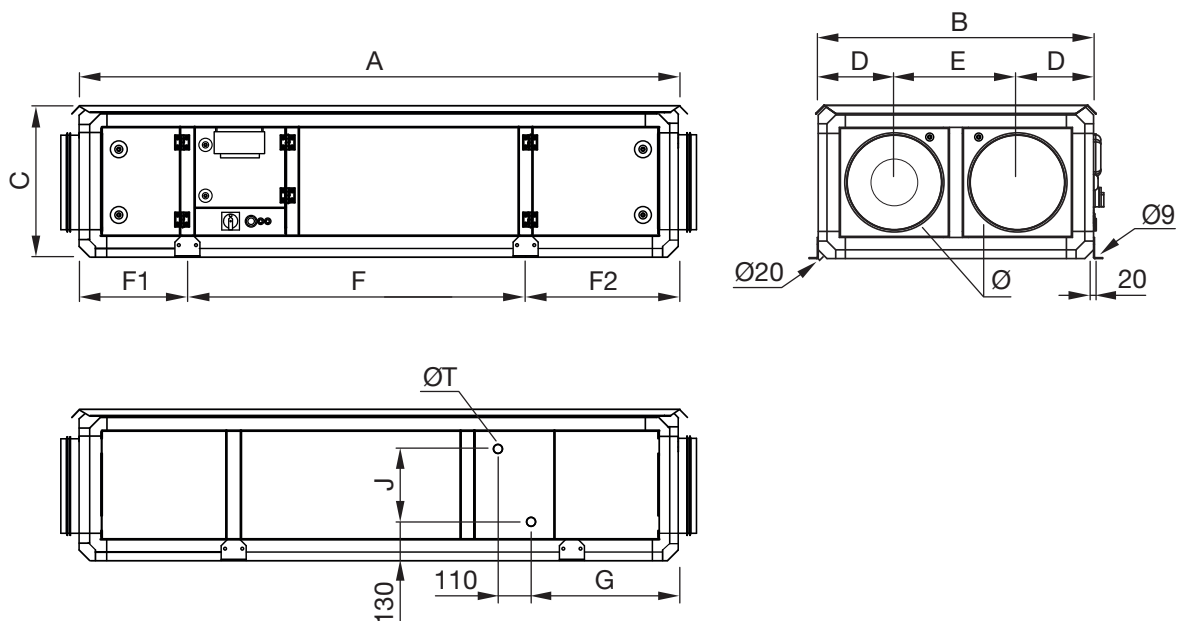
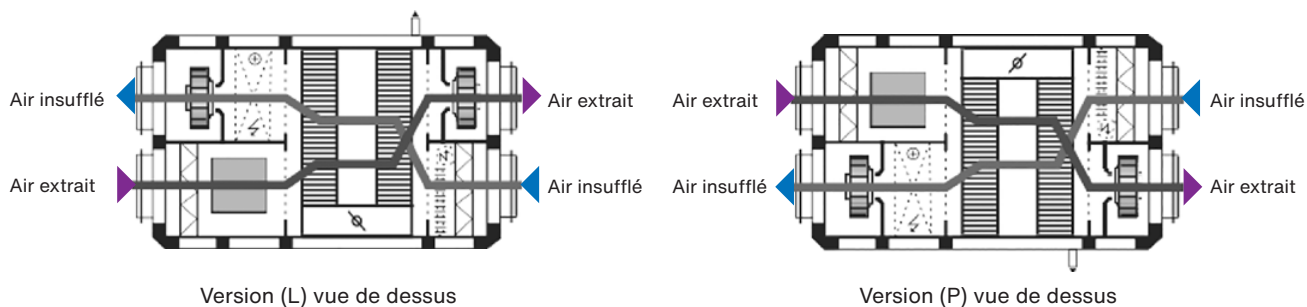
Les caractéristiques dimensionnelles de chaque modèle sont présentées dans le tableau ci-dessous.

Se reporter aux schémas de cotes de chaque modèle dans les chapitres suivants.

Zehnder Carma Modèle	Ø	A	B	C	D	E	F	F1	F2	G	J	K	T	SEASON	FIRST	SMART	PREMIUM	INFINITE
	mm	mm	mm	mm	mm	mm	mm	mm	mm	mm	mm	mm	Ø	kg	kg	kg	kg	kg
9008	315	2010	915	505	255	405	1097	362	517	500	245	540	1/2"	210	215	217	218	220
9010	315	2010	915	505	255	405	1097	362	517	500	245	540	1/2"	215	220	222	223	225
9016	400	2230	1115	605	305	505	1261	362	607	565	345	690	1/2"	295	295	298	300	303
9023	450	2345	1315	705	355	605	1376	362	607	565	445	690	3/4"	390	395	400	402	407
9035	500	2625	1515	805	405	705	1520	450	655	640	545	740	3/4"	545	550	554	560	564
9048*	630	2970	1715	1030	455	805	1677	535	758	685	645	840	1"	715	720	727	735	742
9070	see dimensions below												1"	895	900	915	930	945

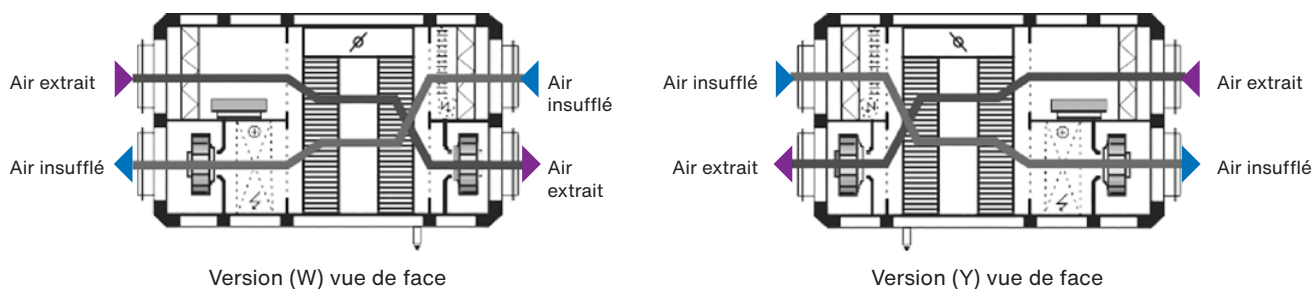
* Disponible uniquement en configuration verticale

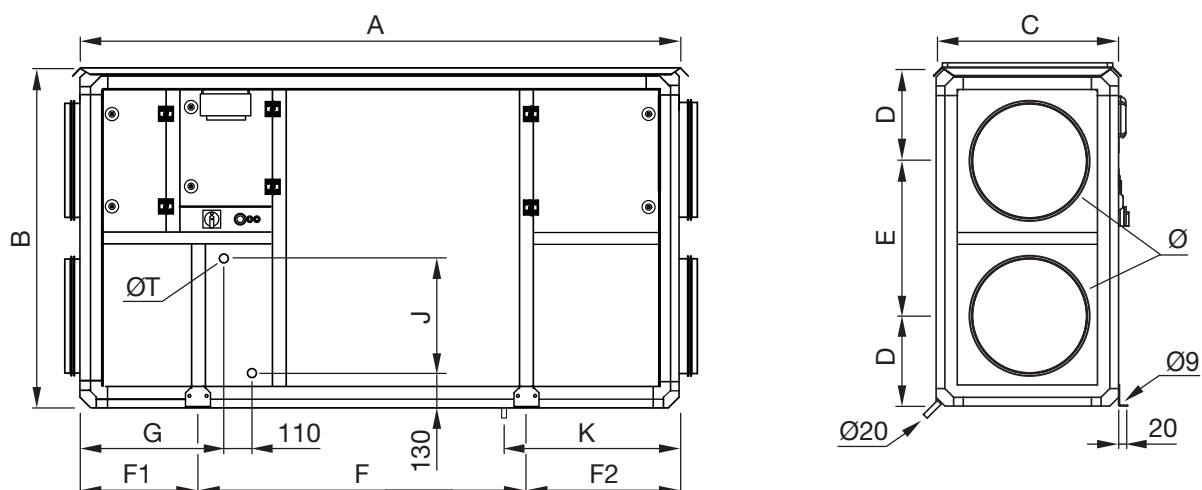
1.3. Configuration horizontale : modèles 90xx (L) et (P) (sauf 9048 et 9070)



Prévoir au minimum l'équivalent de la cote (C) de chaque côté de la machine pour les opérations de maintenance et l'accès aux différentes parties amovibles.

1.4. Configuration verticale : modèles 90xx (W) et (Y) (sauf modèle 9070)



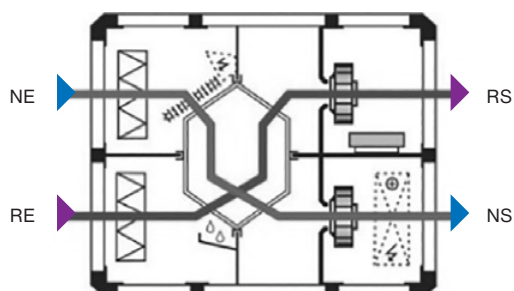


Prévoir au minimum l'équivalent de la cote (C) au niveau de la face avant de la machine pour les opérations de maintenance et l'accès aux différentes parties amovibles.

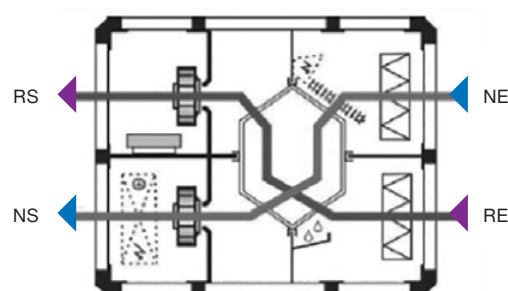
Prévoir au minimum 300mm à l'arrière pour le raccordement des condensats.

1.5. Configuration verticale : uniquement modèle 9070 (D) et (G)

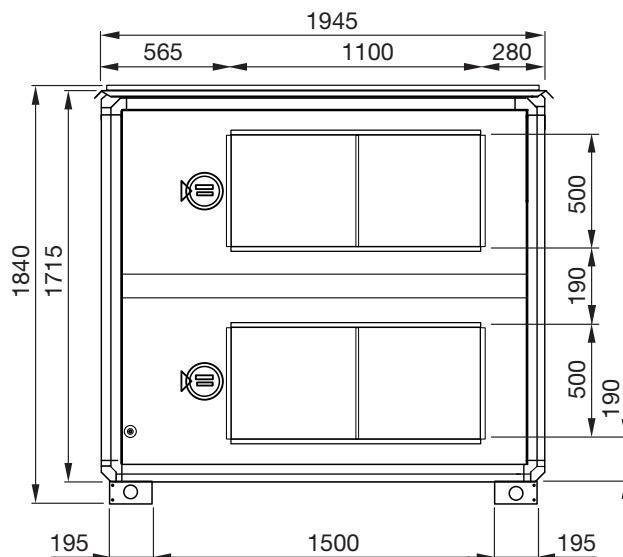
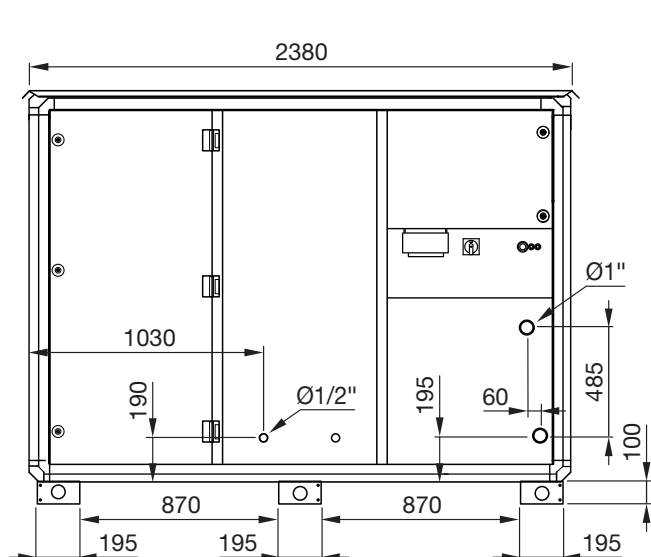
Le modèle Zehnder Carma 9070 n'est disponible qu'en version verticale. Elle est caractérisée par des piquages de raccordement aéraulique de section rectangulaire.



Version (D) vue de face



Version (G) vue de face

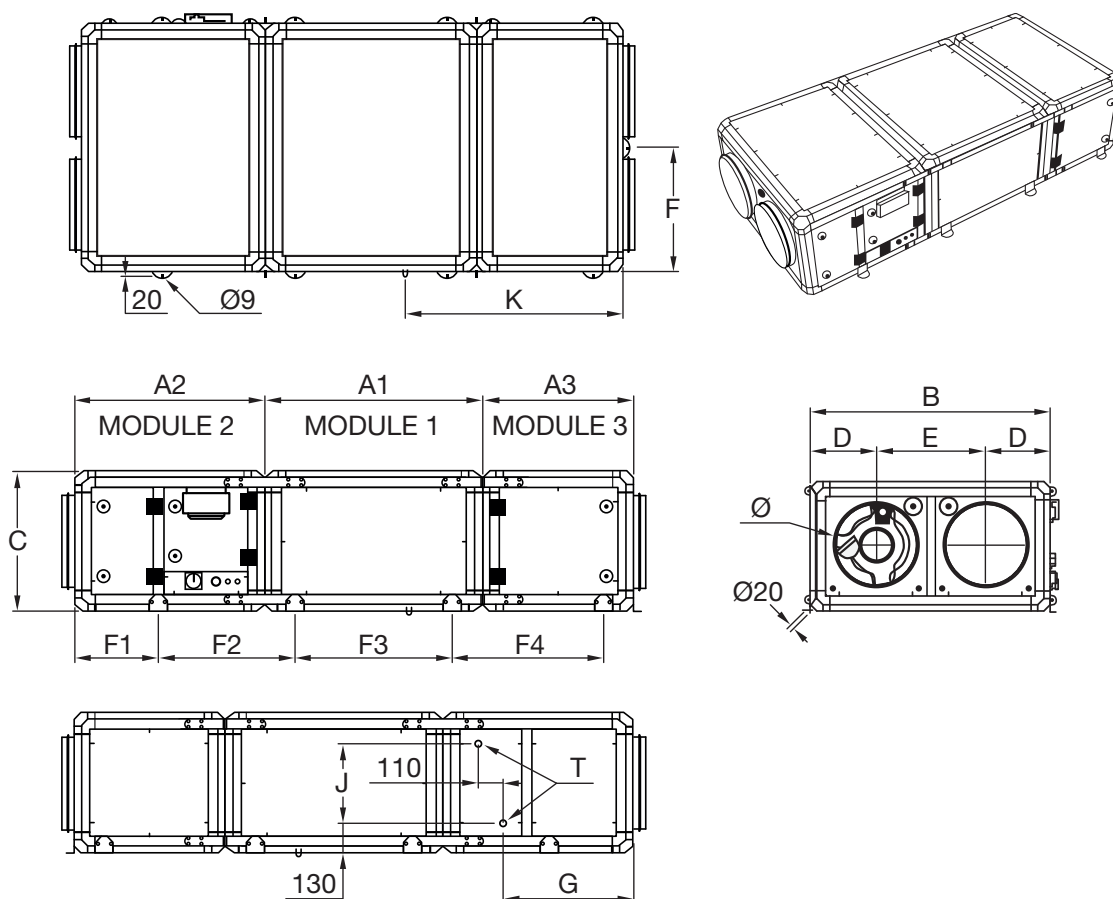


Prévoir un accès $\geq 1100\text{mm}$ sur la face avant et la possibilité d'accéder aux différentes pattes de fixations au sol.

1.6. Configuration horizontale : modèles 3xx (L) et (P) (sauf 348 et 370)

Zehnder Carma Modèle	Ø	A1	A2	A3	B	C	D	E	F	F1	F2	F3	F4	G	J	K	T	MODULE 1	MODULE 2	MODULE 3	TOTAL
	mm	mm	mm	mm	mm	mm	mm	mm	mm	mm	mm	mm	mm	mm	mm	mm	Ø	kg	kg	kg	kg
308	315	880	760	565	915	505	255	405	455	360	530	620	565	500	245	850	1/2"	93	89	66	248
310	315	880	760	565	915	505	255	405	455	360	530	620	565	500	245	850	1/2"	93	91	68	252
316	400	945	825	655	1115	605	305	505	555	360	595	685	655	565	345	975	1/2"	130	118	92	340
323	450	1060	825	655	1315	705	355	605	655	360	595	800	655	565	445	1030	3/4"	178	151	115	444
335	500	1205	910	700	1515	805	405	705	755	450	590	945	700	640	545	1150	3/4"	262	195	151	608

Les poids indiqués sont les poids maximaux.

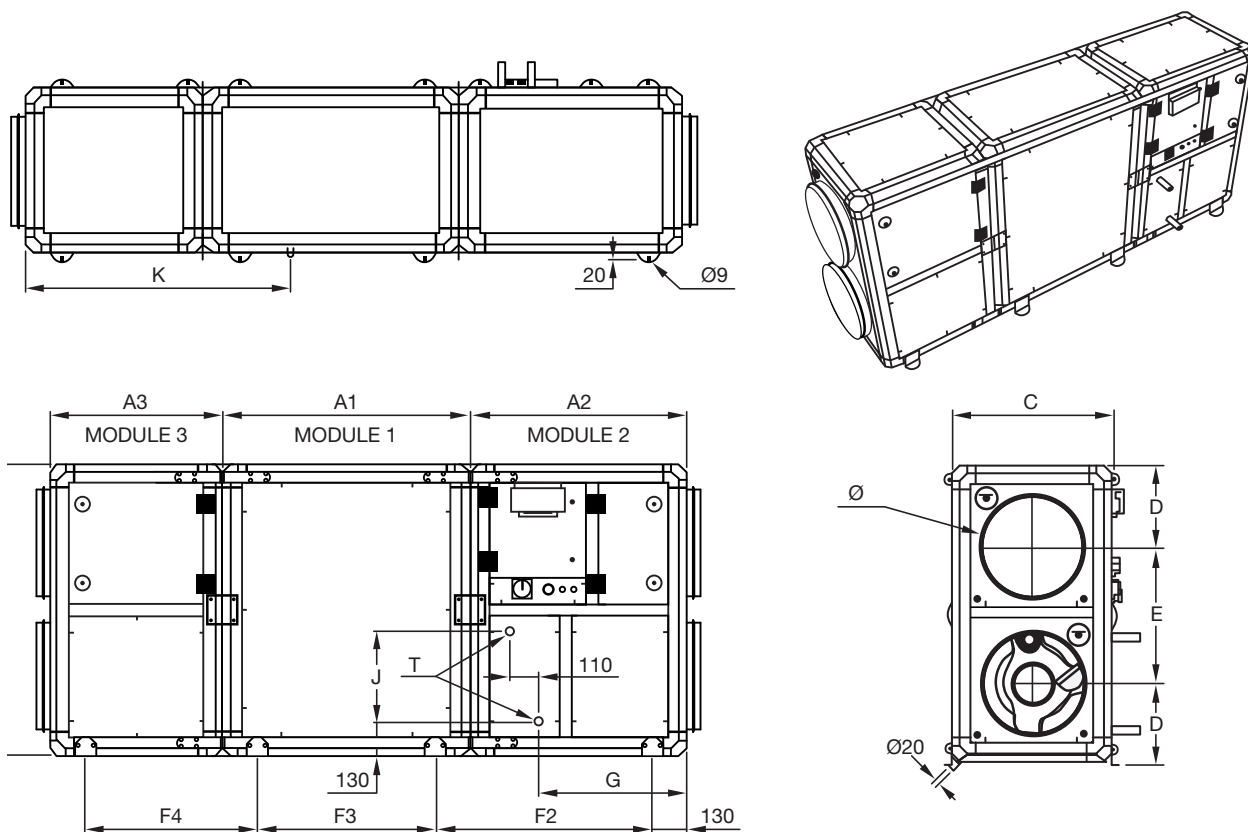


Prévoir au minimum l'équivalent de la cote (C) de chaque côté de la machine pour les opérations de maintenance et l'accès aux différentes parties amovibles.

1.7. Configuration verticale : modèles 3xx (W) et (Y) (sauf 370)

Zehnder Carma Modèle	Ø	A1	A2	A3	B	C	D	E	F2	F3	F4	G	J	K	T	MODULE 1	MODULE 2	MODULE 3	TOTAL
	mm	mm	mm	mm	mm	mm	mm	mm	mm	mm	mm	mm	mm	mm	Ø	kg	kg	kg	kg
308	315	880	760	565	915	505	255	405	760	620	565	500	245	850	1/2"	93	89	66	248
310	315	880	760	565	915	505	255	405	760	620	565	500	245	850	1/2"	93	91	68	252
316	400	945	825	655	1115	605	305	505	825	685	655	565	345	975	1/2"	130	118	92	340
323	450	1060	825	655	1315	705	355	605	825	800	655	565	445	1030	3/4"	178	151	115	444
335	500	1205	910	700	1515	805	405	705	910	945	700	640	545	1150	3/4"	262	195	151	608
348	630	1345	1015	805	1715	1030	455	805	1015	1085	805	685	645	1325	1"	350	255	187	792

Les poids indiqués sont les poids maximaux.

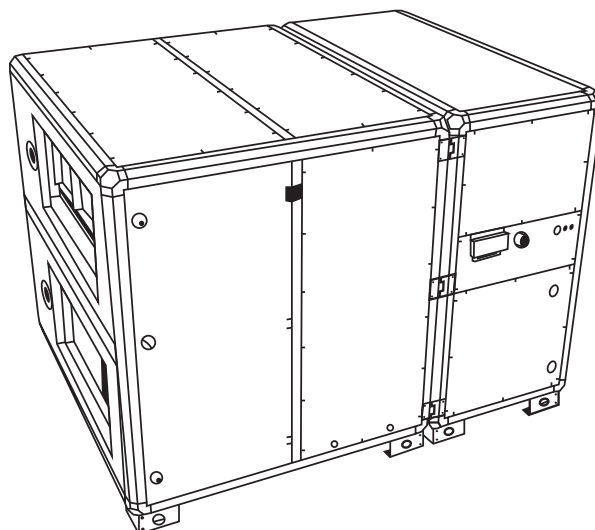
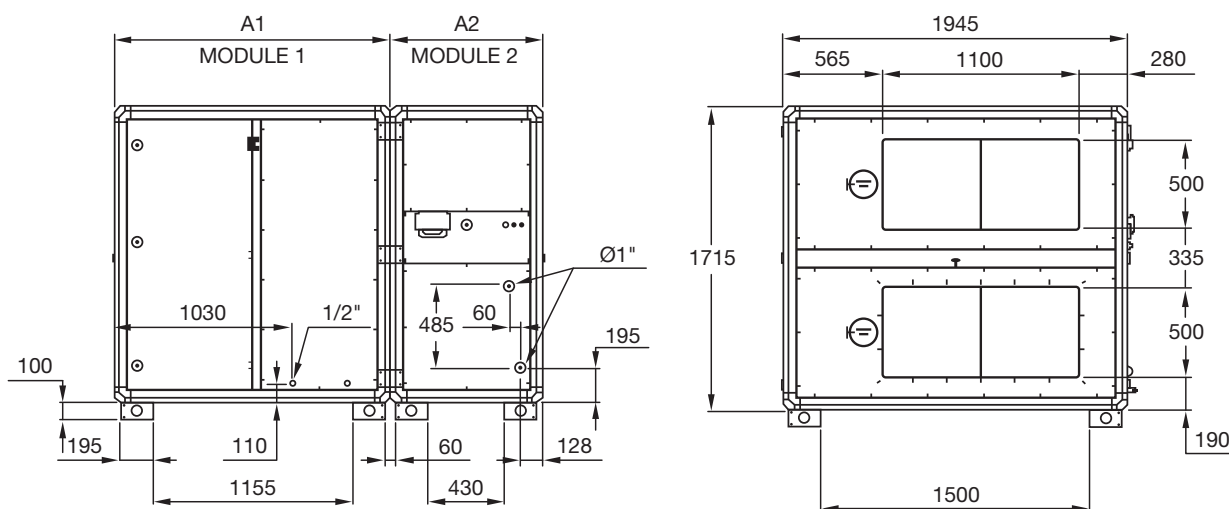


Prévoir au minimum l'équivalent de la cote (C) au niveau de la face avant de la machine pour les opérations de maintenance et l'accès aux différentes parties amovibles.
 Prévoir au minimum 300 mm à l'arrière pour le raccordement des condensats.

1.8. Configuration verticale : uniquement modèles 370 (D) et (G)

Zehnder Carma Modèle	Ø	A1	A2	B	C	D	E	F	F1	F2	F3	G	J	K	T	MODULE 1	MODULE 2	TOTAL
	mm	mm	mm	mm	mm	mm	mm	mm	mm	mm	mm	mm	mm	mm	Ø	kg	kg	kg
370	-	1605	875	-	-	-	-	-	-	-	-	-	-	-	-	595	385	980

Les poids indiqués sont les poids maximaux.



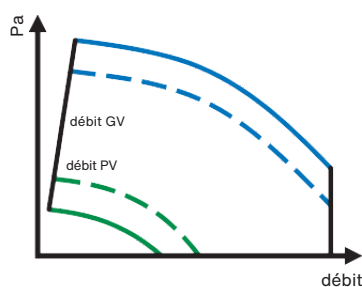
Prévoir un accès $\geq 1100\text{mm}$ sur la face avant et la possibilité d'accéder aux différentes pattes de fixations au sol.

2. Généralités

Zehnder Carma est une gamme de centrales de ventilation double flux à haute efficacité, Plug & Play, compacte et monobloc. La gamme se décline en 7 tailles pour couvrir un débit unitaire jusqu'à 8000 m³/h.

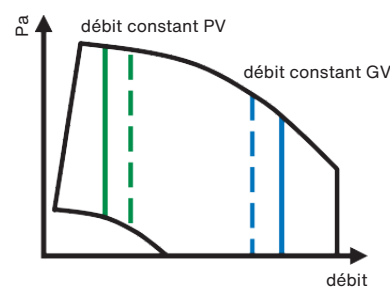
Elle est équipée en standard de la régulation Zehnder Easy 5.0 qui assure la gestion intelligente de la ventilation et de la thermique (sauf version SEASON voir chapitre 20 Régulation Season). La régulation Zehnder Easy 5.0 est communicante (Modbus RTU/TCP ou Bacnet MSTP/IP) et intègre un Webserver compatible avec tout explorateur internet HTML5. La régulation Zehnder Easy 5.0 est détaillée dans une notice spécifique séparée.

ECO / Vitesse constante



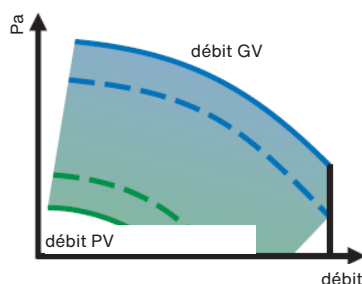
2 vitesses de ventilateur indépendantes réglables
2 périodes horaires indépendantes réglables pour chaque vitesse.

MAC2 / Débit constant



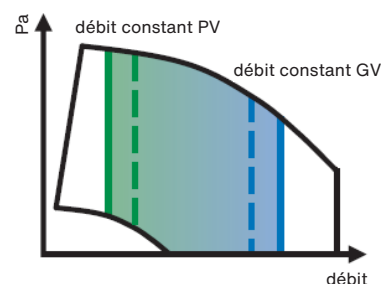
2 débits de ventilateur indépendants réglables.
2 périodes horaires indépendantes réglables pour chaque débit.

DIVA / Régulation CO2 par vitesse ventilateur



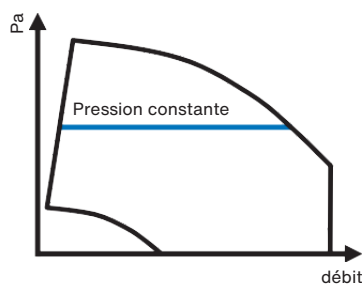
La vitesse ventilateur varie continuellement et proportionnellement entre 2 vitesses de ventilateur en fonction de la concentration de CO₂ mesurée à la reprise (extraction).

QUATTRO / Régulation CO2 par débit ventilateur



Le débit ventilateur varie continuellement et proportionnellement entre 2 débits en fonction de la concentration de CO₂ mesurée à la reprise (extraction).

LOBBY / Pression constante



2 pressions de ventilateur indépendantes réglables.
2 périodes horaires indépendantes réglables pour chaque vitesse.

SEASON

Vitesse constante
(sans régulateur)

Vitesse des ventilateurs réglable manuellement par potentiomètre individuel placé en façade de centrale de ventilation.

Zehnder Carma	Régulation et équipement thermique intégrés		
	Batterie électrique de dégivrage DBE	Batterie eau chaude BC	Batterie électrique BE
FIRST	-	-	-
SMART	■	-	-
PREMIUM BC	-	■	-
PREMIUM BE	-	-	■
INFINITE BC	■	■	-
INFINITE BE	■	-	■

La gamme Zehnder Carma est livrée de série avec un bypass modulant qui assure les fonctions de:

- Protection contre le givrage du récupérateur à plaques
- Gestion du taux de récupération d'énergie thermique
- Free Cooling
- Surventilation nocturne (Night Cooling)
- Free Heating.

Dans le cas où on souhaite étendre les capacités fonctionnelles, la gamme de centrale de ventilation Zehnder Carma peut être couplée aux modules optionnels COMBI BOX qui permettent de déporter les batteries suivantes en gaine:

- Batterie eau froide
- Batterie à détente directe (chaud et/ou froid)
- Batterie ChangeOver
- Batterie eau chaude (en remplacement de la batterie intégrée dans la centrale).

La régulation Zehnder Easy 5.0 peut gérer uniquement:

- Une batterie chaude + une batterie froide
- Une batterie changeover seule.

La régulation Zehnder Easy 5.0 ne permet pas de gérer:

- Une batterie chaude et une batterie froide pour déshumidification
- Une batterie chaude et une batterie changeover.

3. A réception du matériel

3.1. Contrôles

A la réception du matériel, contrôler l'état de l'emballage et du matériel, ainsi que le nombre de colis. En cas d'avaries, effectuer des réserves précises sur le bon de livraison du transporteur et prévenir votre distributeur immédiatement.

3.2. Déballage

Au déballage du matériel, vérifier les points suivants:

- Présence du nombre total de colis
- Présence des accessoires prévus (appareillages électriques, manchettes, plots...)

Retirer le film protecteur des tôles.

Après déballage du matériel, les déchets devront être évacués conformément aux normes en vigueur et les règles de tri devront être respectées.

Aucun emballage ne devra être dispersé dans l'environnement.

3.3. Stockage

Tant que l'appareil n'est pas installé et raccordé au réseau de distribution d'air, celui-ci doit être stocké à l'abri, dans un endroit sec, à une température comprise entre -20 °C et +40 °C, l'emballage ne pouvant être considéré comme suffisant pour un stockage soumis aux intempéries.

4. Fin de vie

A travers son adhésion à l'éco-organisme ECOLOGIC, la société CALADAIR répond aux obligations de financement de la collecte, de l'enlèvement et du traitement des Déchets d'Equipements Électriques et Electroniques.

Lors de l'installation ou la désinstallation de ce matériel, l'utilisateur ou installateur peut contacter la société Ecologic qui lui proposera une solution de collecte pour évacuer le produit obsolète dans une filière adaptée.

Téléphone : 01 30 57 79 09

Internet : www.e-dechet.com

5. Emballage et colisage

La centrale de ventilation Zehnder Carma est livrée fixée sur chevrons en bois ou pieds PCB et enveloppée d'un film plastique de protection. Les parties sensibles sont protégées par des éléments cartonnés. Zehnder Carma 3xx est livrée assemblée.

6. Identification et étiquetage

La centrale de ventilation est identifiée grâce à son étiquette signalétique :

The label contains the following information:

1. Model: CARMA 9048 W INFINITE BE 135 QU
 2. Description: HIGH EFFICIENCY RECOVERY UNIT / CENTRALE DOUBLE FLUX HAUTE EFF

400 V	3~ + N	50 Hz
HEATING / CHAUFFAGE	ELECTRIC / ELECTRIQUE	13,5kW
DEFROST / DEGIVRAGE	ELECTRIC / ELECTRIQUE	18kW
0	Max : 51,8 A	
NOMINAL AIRFLOW / DEBIT NOMINAL : 4392 m³/h		VDI 6022 CERT. N° No .../.../...
FRESH AIR - AIR NEUF	FILTER / FILTRE : 2 X F7 (ePM1 55%) - 720x458x48 mm	
	MAX REPLACEMENT PRESSURE DROP / PERTE DE CHARGE MAX DE REMPLACEMENT : 163 Pa	
	NOMINAL FILTER PRESSURE DROP / PERTE DE CHARGE NOMINALE DU FILTRE : 63 Pa	
EXTRACT AIR - AIR REPRIS	FILTER / FILTRE : 2 X M5 (ePM10 50%) - 720x458x48 mm	
	MAX REPLACEMENT PRESSURE DROP / PERTE DE CHARGE MAX DE REMPLACEMENT : 115 Pa	
	NOMINAL FILTER PRESSURE DROP / PERTE DE CHARGE NOMINALE DU FILTRE : 38 Pa	

3. Barcode: *CDF026856*

4. Certification: EUROVENT CERTIFIED PERFORMANCE (www.eurovent-certification.com)

5. Number: N° 21.03.072

6. Serial Number: SERIAL N° / N° DE FAB : 123456-789

7. Voltage: 400 V

8. Power: 13,5kW

9. Max Current: Max : 51,8 A

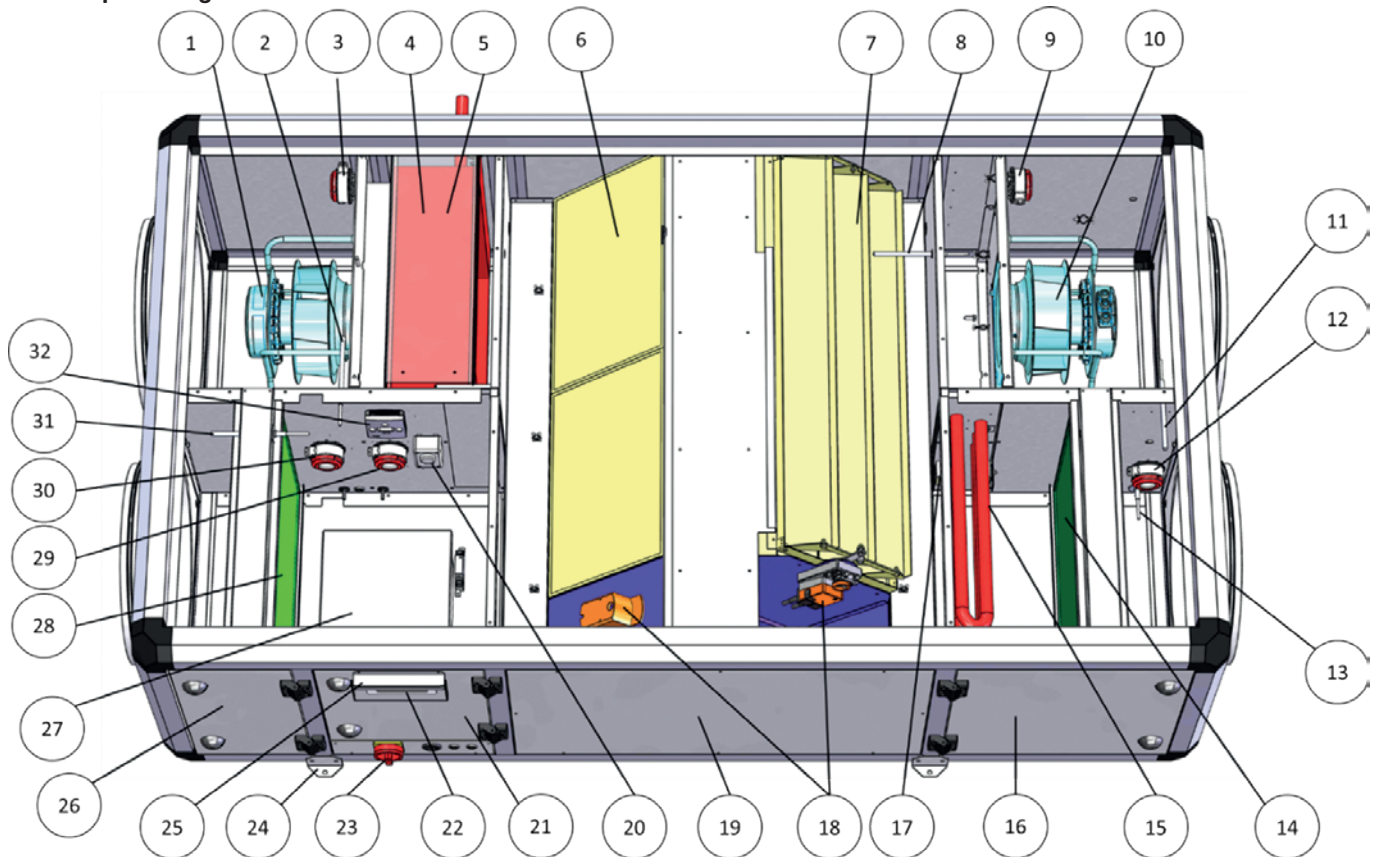
10. Manufacturer: Manufactured by ZEHNDER CALADAIR INTERNATIONAL 61 rue de Saint Veran - 71000 MACON LOCHE - FRANCE

1	Taille de centrale	
	9008 / 308	<p>Voir courbes de performances aérauliques Chapitre 21 Courbes de performances aérauliques</p> <p>90xx : centrale monobloc 3xx : centrale modulaire en 3 parties sauf 370 en 2 parties</p>
	9010 / 310	
	9016 / 316	
	9023 / 323	
	9035 / 335	
	9048 / 348	
	9070 / 370	
2	Configuration	
	D	<p>Voir configurations au chapitre 1 Spécifications techniques</p>
	G	
	L	
	P	
	W	
	Y	
3	Type de régulation et équipement thermique intégrés	
	SEASON	Pilotage des ventilateurs par potentiomètre et gestion récupération de chaleur par thermostats (pas de régulation Zehnder Easy 5.0). Non disponible pour les versions 3xx.
	FIRST	Régulation Zehnder Easy 5.0 sans batterie intégrée
	SMART	Régulation Zehnder Easy 5.0 avec régulation de la batterie électrique de dégivrage intégrée (DBE)
	PREMIUM BE	Régulation Zehnder Easy 5.0 avec régulation de la batterie électrique de chauffage intégrée (BE)
	PREMIUM BC	Régulation Zehnder Easy 5.0 avec régulation de la batterie de chauffage à eau chaude intégrée (BC)
	INFINITE BE	Régulation Zehnder Easy 5.0 avec régulation de la batterie électrique de dégivrage (DBE) intégrée et de la batterie électrique de chauffage intégrée (BE)
	INFINITE BC	Régulation Zehnder Easy 5.0 avec régulation de la batterie électrique de dégivrage intégrée (DBE) et de la batterie de chauffage à eau chaude intégrée (BC)
4	Modèle de batterie électrique intégrée (si présente)	
	025	2,5 kW
	037	3,7 kW
	052	5,2 kW
	067	6,75 kW
	105	10,5 kW
	135	13,5 kW
	157	15,7 kW

5	Type de régulation des ventilateurs	
	ECO	Vitesse constante
	LOBBY	Pression constante
	MAC2	Débit constant
	DIVA	CO2 en vitesse variable
	QUATTRO	CO2 en débit variable
6	Type d'alimentation électrique	
	400 V - 3~ + N - 50 Hz	Triphasé + Neutre
	230 V - 1~ - 50 Hz	Monophasé
7	BE : Puissance utile de la batterie électrique de chauffage en (kW) BC : Température/Pression maxi de la batterie eau chaude	
8	Caractéristiques de la batterie électrique de dégivrage (préchauffage d'air neuf)	
9	Courant absorbé maximal en (A)	
10	Numéro de fabrication à mentionner lors de tout contact avec le distributeur	

7. Composition et constitution

7.1. Composition générale

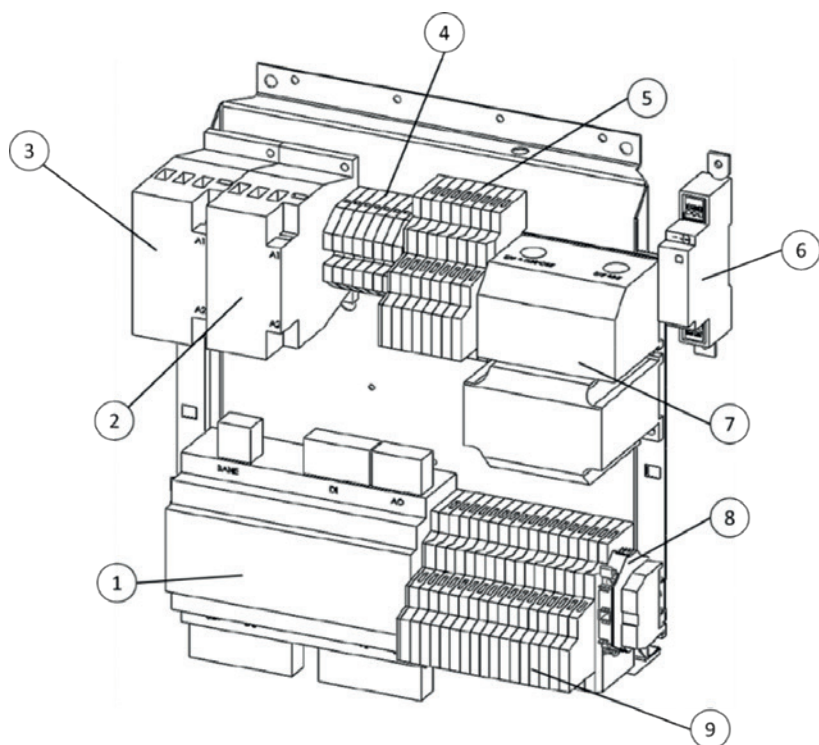


Le visuel peut différer du modèle réel mais le principe de positionnement des éléments reste valable.

Repère	Désign.	Élément
1	VAS	Ventilateur d'Air Soufflé (insufflation)
2	SSG	Sonde de température Soufflage (insufflation)
3	TRP S	TRansmetteur de Pression Soufflage (insufflation) (LOBBY)
4	BE/BC	Batterie Électrique de chauffage (PREMIUM BE / INFINITE BE) ou BC - Batterie eau Chaude de chauffage (PREMIUM BC / INFINITE BC)
5	THS	THERmostat de Sécurité surchauffe de batterie électrique de chauffage (PREMIUM BE / INFINITE BE)
6	REC	Récupérateur de chaleur à plaques
7	BIM	Registre de bypass
8	SBD	Sonde de température Batterie Dégivrage (SMART / INFINITE)
9	DEP R	Pressostat de contrôle de marche ventilateur de Reprise (ECO / DIVA)
	TRP R	TRansmetteur de Pression pour mesure de débit d'air Repris (MAC2 / QUATTRO)
10	VAR	Ventilateur d'Air Repris (extraction)
11	SEG	Sonde de température Extérieure (air neuf)
12	DEP FS	Pressostat de contrôle d'encrassement du Filtre Soufflage (air neuf)
13	SDG	Sonde de température Dégivrage (air de rejet pour gestion du bypass)
14	FS	Filtre Soufflage (air neuf)
15	DBE	Batterie de Dégivrage Électrique (préchauffage air neuf) (SMART / INFINITE)

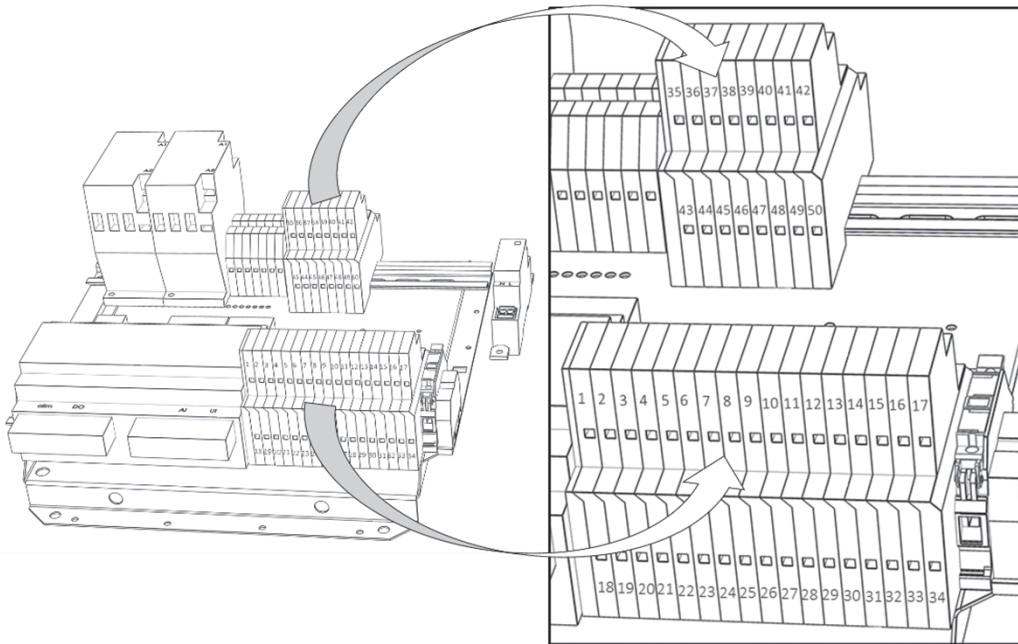
Number	Description	Description
16		Porte d'accès au filtre d'air de soufflage (air neuf)
17	THSD	THermostat de Sécurité surchauffe de Batterie Électrique de Dégivrage (préchauffage air neuf pour protection givrage) (SMART / INFINITE)
18	SM	Servomoteurs de registre bypass (2 pour Zehnder Carma 9008...9035, 1 pour Zehnder Carma 9048-9070)
19		Panneau amovible d'accès aux servomoteurs
20	THA	THermostat Antigel (PREMIUM BC / INFINITE BC)
21		Porte d'accès à platine électrique de régulation
22	PG 5.0	Commande tactile locale
23		Interrupteur sectionneur d'alimentation générale
24		Pattes de bridage
25		Casquette de protection
26		Porte d'accès au filtre à air de Reprise (extraction)
27	REG	Platine électrique (régulation)
28	FR	Filtre Reprise
29	DEP S	Pressostat de contrôle de marche Ventilateur d'Air Soufflé (insufflation) (ECO / DIVA)
	TRP R	TRansmetteur de Pression Reprise (extraction) (LOBBY)
	TRP S	TRansmetteur de Pression pour mesure de débit d'air Soufflé (insufflation) (MAC2 / QUATTRO)
30	DEP FR	Pressostat de contrôle d'encrassement du Filtre Reprise (extraction) (en option)
31	CO2	Sonde de CO2 (DIVA ou QUATTRO)
32	SRG	Sonde de température Reprise (extraction)

7.2. Platine électrique



Repère	Désignation	Élément
1	CLD-283	Régulateur
2	K1	Contacteur Batterie Électrique de chauffage (BE)
3	KD	Contacteur Batterie Électrique de Dégivrage (préchauffage air neuf) (DBE)
4		Borniers d'alimentation des Ventilateurs d'Air Soufflé et Repris (VAS et VAR)
5		Borniers supérieurs de commande et de raccordements utilisateur (options) voir chapitre VII.3 Borniers de commande et raccordements utilisateur
6		Transformateur d'alimentation 230 Vac / 24 Vdc de commande tactile locale PG 5.0
7	TRAFO	Transformateur de commande 230 Vac / 24 Vac
8		Borne porte fusible 3,15A T
9		Borniers inférieurs de commande et de raccordements utilisateur (options) voir chapitre VII.3 Borniers de commande et raccordements utilisateur

7.3. Borniers de commande et raccordements utilisateur



Désignation	Définition	Bornes	Raccordement
ADP	Arrêt à Distance Pompier	1-2	A raccorder sur les bornes d'un contact NF de l'Arrêt Distance Pompier. (Shunt entre les bornes (1)-(2) en sortie usine)
DAD	Détecteur Autonome Déclencheur	3-4	A raccorder sur le contact défaut du DAD. (Shunt entre les bornes (3)-(4) en sortie usine)
THA	Thermostat antigel	5-6	A raccorder sur les bornes (C) et (2) du thermostat antigel THA (PREMIUM BC/CO et INFINITE BC/CO équipées d'une batterie chaude ou change over) Shunt entre les bornes (5)-(6) en sortie usine (FIRST/SMART)
THS	Thermostat de sécurité	5-6	A raccorder sur les bornes (C) et (2) du thermostat de sécurité THS (PREMIUM BE et INFINITE BE équipées d'une batterie de chauffage électrique) Shunt entre les bornes (5)-(6) en sortie usine (FIRST/SMART)
EDT2	Alimentation +24Vdc commande tactile d'ambiance EDT2	7-8	A raccorder respectivement sur les bornes (N) et (+24 V) de la commande tactile d'ambiance EDT2 (respecter la polarité).

Désignation	Définition	Bornes	Raccordement
MF PV	Marche Forcée Petite Vitesse	9-10	À raccorder sur un contact sec externe de type NO (Normalement Ouvert)
MF GV	Marche Forcée Petite Vitesse	11-12	À raccorder sur un contact sec externe de type NO (Normalement Ouvert)
ARR EXT	Arrêt Externe	13-14	À raccorder sur un contact sec externe de type NO (Normalement Ouvert)
V3V BC	Vanne 3 voies Batterie chauffage à eau chaude	15-16-17	A raccorder sur la vanne 3 voies modulante de la batterie eau chaude (voir chapitre XI.1 Batterie à eau chaude déportée)
BESOIN CHAUD	Pompe batterie chauffage eau chaude	18 + DO3 du régulateur	A raccorder sur le M/A du circulateur d'eau chaude (Attention sortie 24Vac à relayer) voir chapitre XI.1 Batterie à eau chaude déportée
BESOIN FROID	Pompe batterie refroidissement eau froide	19 + DO4 du régulateur	A raccorder sur le M/A du circulateur d'eau froide (Attention sortie 24Vac à relayer) (voir chapitre XI.2 Batterie à eau froide déportée)
AL	Report d'alarme	20 + DO5 du régulateur	Sortie 24V disponible si la centrale est en défaut (Attention sortie 24Vac à relayer)
NC	Night Cooling (surventilation nocturne)	22 + DO7 du régulateur	Sortie 24V disponible si la centrale est associée à l'option LOBBY EC pour ouverture des registres terminaux en période de Night Cooling. (Attention sortie 24Vac à relayer)
V3V BF	Vanne 3 voies Batterie froide de refroidissement	28-29-30	A raccorder sur la vanne 3 voies de la batterie eau froide (voir chapitre XI.2 Batterie à eau froide déportée)
RMS	Registre motorisé de soufflage	35 + DO1 du régulateur	À raccorder sur les bornes (1) et (2) du Registre Motorisé de Soufflage
RMR	Registre motorisé de rejet	36 + DO2 du régulateur	À raccorder sur les bornes (1) et (2) du Registre Motorisé de Reprise
THSD	Thermostat de sécurité batterie de Dégivrage DBE (préchauffage air neuf)	44-45	A raccorder sur les bornes (C) et (2) du thermostat de sécurité THSD (SMART et INFINITE équipées d'une batterie de dégivrage électrique (préchauffage air neuf) Shunt entre les bornes (44)-(45) en sortie usine (FIRST/ PREMIUM)

8. Installation

8.1. Manutention

Le transport de la centrale de ventilation doit être effectué uniquement dans sa position d'installation.

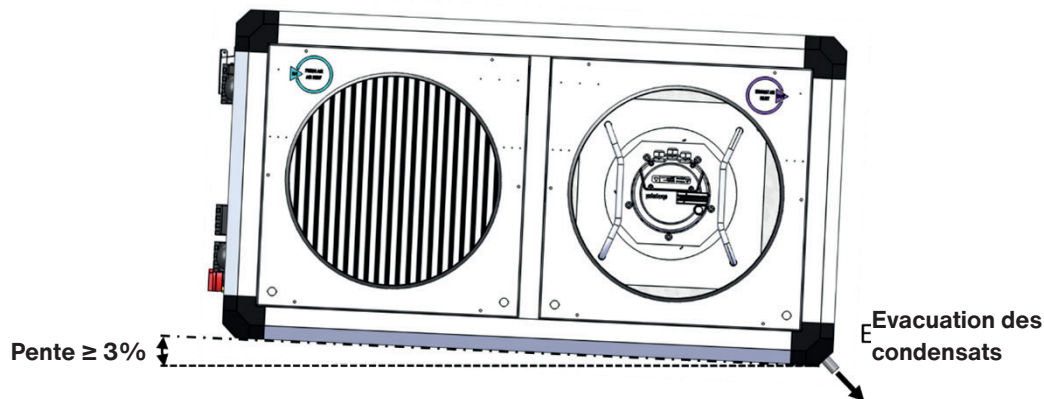
Si le matériel est manutentionné à l'aide d'un chariot élévateur à fourches, prendre soin que celui-ci supporte l'ensemble de la structure porteuse. Adapter le choix des moyens de manutention au poids de l'appareil réceptionné (se référer au poids donné en début de document).

Si l'appareil est transporté à l'aide d'une grue, utiliser un palonnier et ceinturer le produit pour le maintenir en position de transport (flux d'air horizontal).

Veillez particulièrement à la phase de soulèvement et de dépose du produit au sol afin d'éviter les chocs qui pourraient endommager la structure et l'intégrité du produit.

8.2. Mise en place

La centrale doit être posée sur une surface suffisamment rigide en utilisant si besoin des plots anti-vibratiles et réglables pour ajuster la planéité et éviter la déformation de la structure de la centrale de ventilation. Respecter la hauteur nécessaire pour l'installation du siphon et une inclinaison d'au moins 3% vers l'arrière afin de garantir une évacuation correcte des condensats de récupérateur.



Pour une installation en plafond (Zehnder Carma versions L et P), la centrale de ventilation peut être suspendue par des tiges filetées suivant le poids. Elle peut également être posée sur un châssis suspendu à la structure même du bâtiment, en prenant soin de respecter les charges admissibles (châssis à la charge de l'installateur).

La centrale de ventilation Zehnder Carma 90xx est équipée de série d'une toiture pour être installée en extérieur. Pour ce type d'installation, elle doit être surélevée par rapport au sol (mise hors d'eau). Si nécessaire, la centrale de ventilation peut recevoir un kit de pieds de surélévation (option PCB), des buses biseautées grillagées (option BBG) ou auvents pare pluie (option AGC). En version modulaire (Zehnder Carma 3xx), la centrale est dépourvue de toiture, l'installation n'est possible qu'en intérieur.

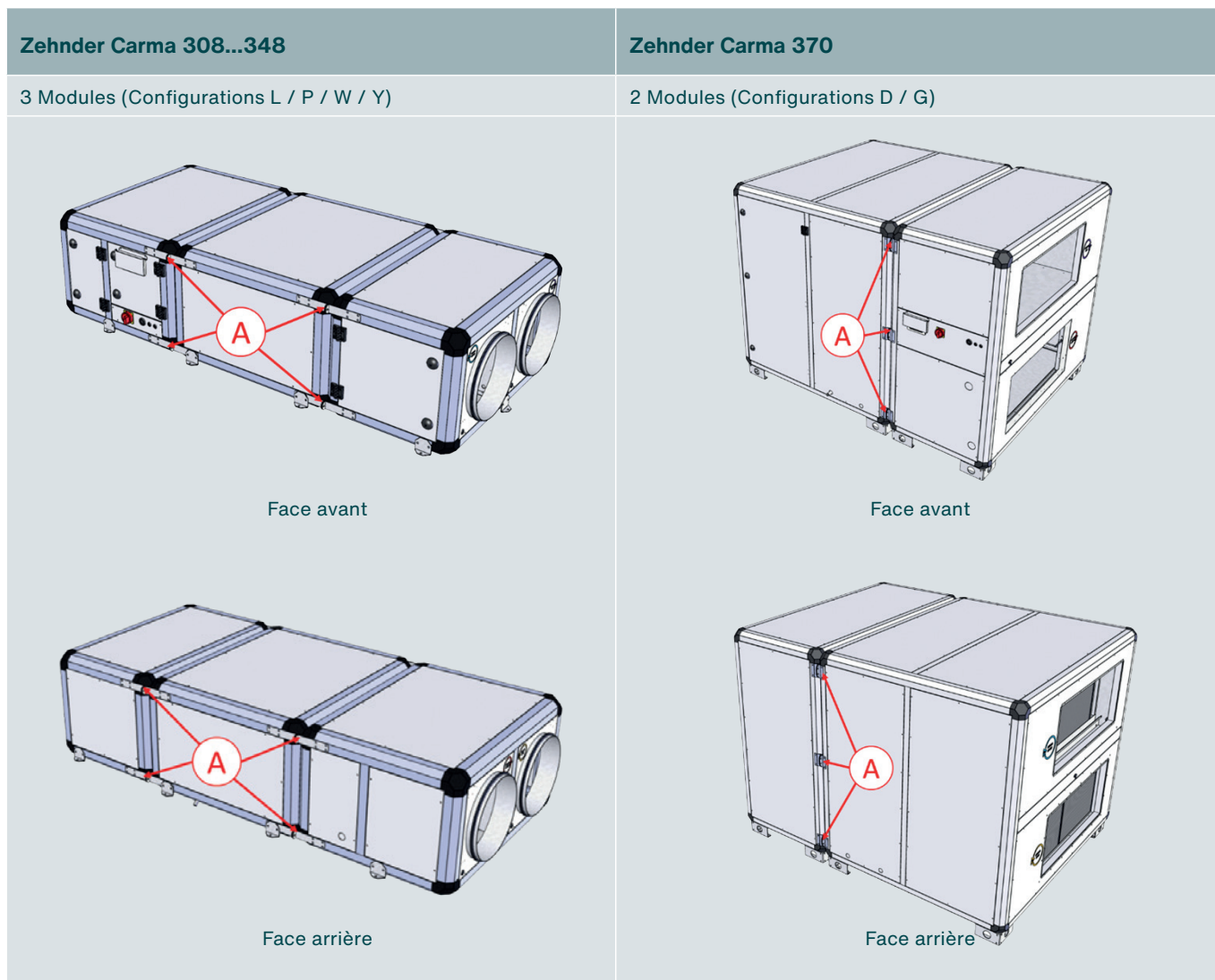
De manière générale, installer la centrale de façon à ce que les intempéries ou la température ambiante ne puissent pas endommager les éléments internes de la centrale pendant la mise en place ainsi que lors de son exploitation.

8.3. Désassemblage/réassemblage des modules (Zehnder Carma 3xx)

Les centrales modulaires Zehnder Carma 3xx sont livrées assemblées et peuvent être désassemblées sur site en cas de nécessité afin de faciliter la logistique lors de la phase d'installation.



Au moment du désassemblage, la distance de séparation des modules ne doit pas excéder 300mm afin de ne pas détériorer le faisceau électrique.

**Désassemblage :**

Dévisser et retirer les vis de jonction (A) afin de pouvoir séparer les modules entre eux. Conserver soigneusement les vis, rondelles et écrous. Le faisceau électrique est équipé de connecteurs débrochables fixés au niveau de la jonction entre chaque module. Il est nécessaire d'être vigilant au moment de la séparation des modules afin de ne pas détériorer le faisceau électrique. Une distance de séparation maximale de 300mm doit être respectée entre les modules. Cette distance permet d'accéder aux connecteurs pour les déconnecter et ainsi désolidariser complètement les modules entre eux.

Réassemblage :

Rapprocher les modules au maximum afin de permettre le branchement des connecteurs électriques (respecter l'ordre des connecteurs) en respectant le sens et l'indexage de ceux-ci (les connecteurs sont équipés de numéro de bornes). Prendre soin de ne pas détériorer le joint d'étanchéité inter-module. Après avoir branché les connecteurs, mettre en contact les modules en respectant l'alignement. Insérer les vis de jonction (A) dans les pattes de fixation et les serrer sans excès. Vérifier l'étanchéité de l'air entre les modules à la mise en route de la centrale.

8.4. Installation du siphon de récupérateur à plaques



Un non-respect des règles de montage des siphons à condensats peut entraîner un débordement du bac à condensats et une inondation interne de la centrale de ventilation pouvant provoquer une détérioration du matériel, des dysfonctionnements et la mise en danger des intervenants.

Les caractéristiques dimensionnelles du piquage d'évacuation des condensats mis à disposition dans la centrale sont :

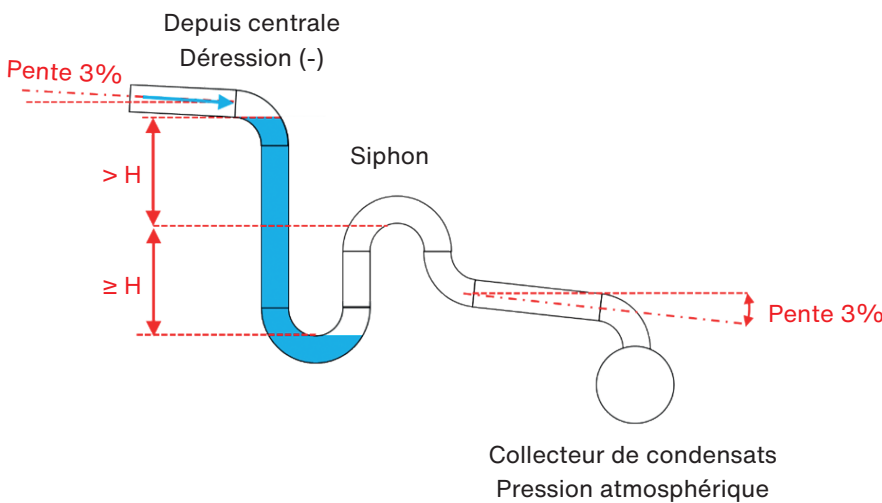
- Tous modèles sauf 9070 : piquage lisse PVC de diamètre externe 20mm
- 9070 : piquage mâle G 1/2"

Prévoir le raccordement d'un siphon pour les condensats du récupérateur et pour les condensats de la batterie froide déportée (batterie à eau ou batterie à détente directe DX si présente).

Pour être fonctionnel, le siphon doit toujours être rempli d'eau. Celui-ci doit être rempli lors de la 1ère mise en route de la centrale de ventilation et il peut être nécessaire, après une période d'arrêt ou de fonctionnement prolongée sans condensation, de remplir manuellement le siphon depuis l'intérieur de la centrale de ventilation.

Prévoir un siphon indépendant sur chaque tube d'évacuation de condensats. Un même siphon ne peut pas être utilisé pour plusieurs évacuations.

S'assurer de la parfaite étanchéité du dispositif de siphon avec le piquage mis à disposition dans la centrale de ventilation afin d'éviter toute aspiration d'air extérieur.



Dépression (Pa)	H (mm)
100	10
200	20
300	30
400	40
500	50
600	60
700	70
800	80
900	90
1000	100
1100	110
1200	120
1300	130
1400	140
1500	150

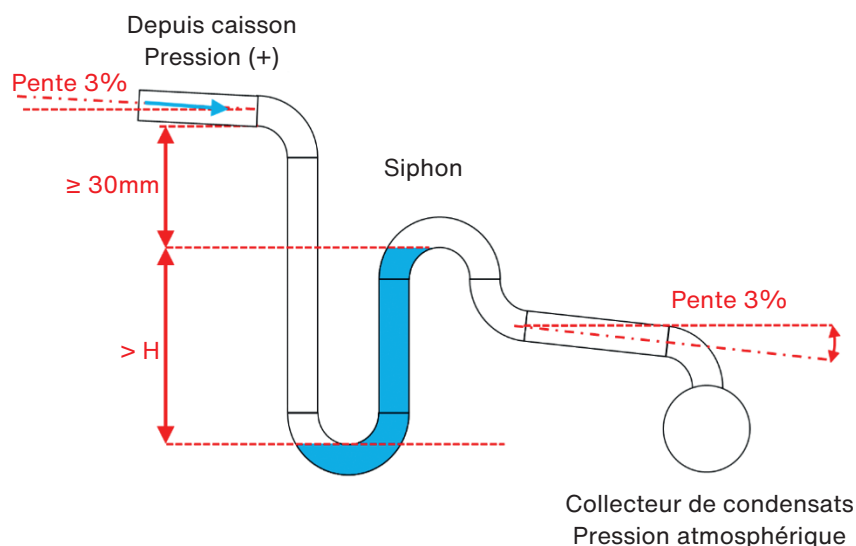
La hauteur H dépend de la dépression maximale. S'il n'y pas de contrainte de place disponible, une hauteur H = 120 mm permet de répondre à l'ensemble des cas de fonctionnement. L'installation d'un siphon avec dispositif anti-retour intégré (bille, bec, clapet, etc.) permet de s'affranchir de cette contrainte de hauteur de garde en eau minimum.

Prévoir une pente de 2 à 3 % en direction de l'évacuation de condensats afin d'évacuer ceux-ci et veiller à ce que le collecteur ne soit ni en dépression, ni en surpression.

8.5. Installation du siphon de batterie déportée

Les exigences du chapitre VIII.4 Installation du siphon de récupérateur à plaques. Installation du siphon de récupérateur à plaques s'appliquent.

Contrairement à l'évacuation des condensats du récupérateur à plaques qui est en dépression par rapport à la pression atmosphérique, l'évacuation de la batterie déportée est ici en surpression par rapport à la pression atmosphérique ce qui impose une hauteur de siphon différente.



Pression (Pa)	H (mm)
100	10
200	20
300	30
400	40
500	50
600	60
700	70
800	80
900	90
1000	100
1100	110
1200	120
1300	130
1400	140
1500	150

La hauteur H dépend de la pression maximale en aval de la batterie déportée. S'il n'y pas de contrainte de place disponible, une hauteur H = 120 mm permet de répondre à l'ensemble des cas de fonctionnement.

Prévoir une pente de 2 à 3 % en direction de l'évacuation de condensats afin d'évacuer ceux-ci. Veiller à ce que le collecteur ne soit ni en dépression, ni en surpression.

8.6. Raccordement au réseau aéraulique

Pour le raccordement aéraulique, sélectionner les sections de gaines par rapport aux dimensions des manchettes souples qui doivent être correctement tendues. Les gaines devront être calorifugées et les premiers accessoires (coudes, Tés, etc.) devront se situer à une distance au moins égale à 2,5 fois le diamètre afin d'éviter toute perturbation (turbulence) de l'écoulement d'air qui pourrait nuire au bon fonctionnement de la centrale de ventilation.

8.7. Raccordement de l'alimentation électrique

Il est nécessaire de prévoir les dispositifs de protection (disjoncteur, différentiel) en amont du câble d'alimentation électrique de la centrale de ventilation.

Le câble d'alimentation est à raccorder directement sur l'arrière de l'interrupteur sectionneur placé en façade de la centrale de ventilation.

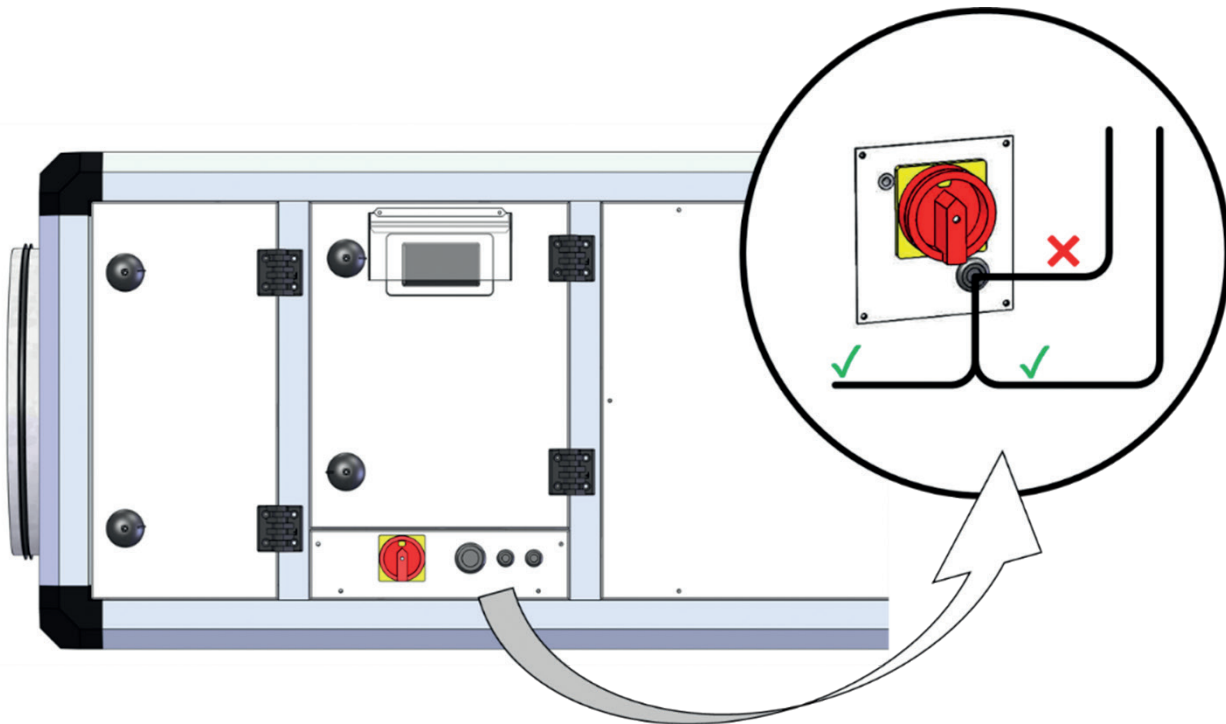
Percer le passe fil en caoutchouc positionné en façade et faire passer le câble d'alimentation à travers celui-ci. Connecter les fils d'alimentation directement sur le bornier de l'interrupteur sectionneur (prévoir des embouts de câble à sertir).

Connecter le fil de terre (PE) sur la borne écrou serti prévue à cet effet (prévoir une cosse à œillet pour vis M6). Le fil de terre (PE) doit être légèrement plus long que les fils de phase et de neutre.

Fixer et brider solidement le câble d'alimentation à une partie fixe (châssis, chemin de câble, etc.).



Le câble d'alimentation doit arriver par le bas dans le passe-fil.

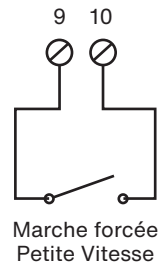


Le visuel peut différer du modèle réel mais le principe reste valable.

9. Raccordement électrique des dispositifs externes

9.1. Commande externe de marche forcée petite vitesse (régime réduit)

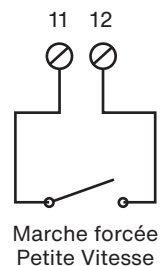
La commande externe de marche forcée petite vitesse permet de forcer le fonctionnement de la centrale en petite vitesse quel que soit le mode fonctionnement actuel demandé par la programmation horaire. La commande externe est prioritaire sur la programmation horaire. Si la centrale de ventilation est à l'arrêt par la programmation horaire, l'activation de la commande externe marche forcée petite vitesse (régime réduit) forcera le démarrage de la centrale en petite vitesse.



9.2. Commande externe de marche forcée grande vitesse (régime normal)

La commande externe de marche forcée grande vitesse (régime normal) force le régime de ventilation de la centrale de ventilation en grande vitesse quel que soit le régime de fonctionnement demandé par la programmation horaire, et quel que soit l'état de la commande externe de marche forcée régime réduit. La commande externe marche forcée grande vitesse (régime normal) est prioritaire sur la programmation horaire et sur la commande externe marche forcée petite vitesse (régime réduit).

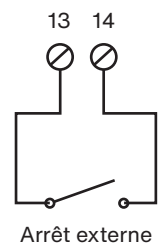
Si la centrale de ventilation est à l'arrêt par la programmation horaire, l'activation de la commande externe marche forcée grande vitesse (régime normal) forcera le démarrage de la centrale en grande vitesse.



9.3. Commande externe d'arrêt

La commande externe d'arrêt force l'arrêt de la centrale de ventilation quel que soit le régime de fonctionnement demandé par la programmation horaire, et quel que soit l'état des commandes externes de marche forcée régime réduit ou régime normal.

L'utilisation de registres d'isollements sur les circuits de soufflage et de reprise d'air est vivement conseillée en cas de marche/arrêt répétés de la centrale de ventilation.

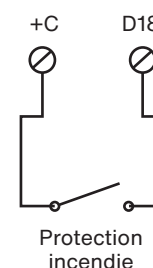


9.4. Commande externe protection incendie

Lorsque la commande externe de protection incendie est activée, la centrale de ventilation fonctionne en mode de protection incendie quel que soit le régime de fonctionnement demandé par la programmation horaire, et quel que soit l'état des commandes externes de marche forcée régime réduit ou régime normal. Le mode de protection incendie est prioritaire sur tous les autres modes de fonctionnement.

Le fonctionnement de la machine dépend du paramétrage de la fonction qui en est fait par l'utilisateur. Par défaut, la fonction est inactive en sortie usine.

Le potentiel de la borne (+C) est disponible sur les bornes (9), (11) et (13) du bornier client.



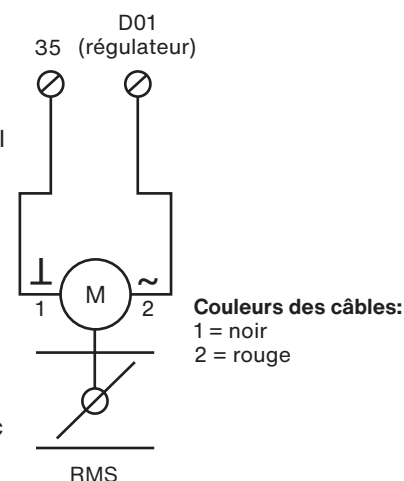
9.5. Commande de registre d'isolement motorisé de soufflage - RMS

Le registre motorisé de soufflage RMS peut être fourni en option. Il est alimenté directement par la sortie DO1 du régulateur (24 Vac). Il dispose d'un ressort de rappel de sécurité qui assure la fermeture du registre en cas de coupure d'alimentation électrique ou d'arrêt de la machine.

Le montage et le raccordement électrique sont à la charge de l'installateur.

L'utilisation de registres d'isollements sur les circuits de soufflage et de reprise d'air est vivement conseillée en cas de marche/arrêt répétés de la centrale de ventilation.

Lorsque la centrale de ventilation est en fonctionnement, il y a une tension de 24 Vac entre les bornes (35) et (DO1). Au repos, il n'y a pas de tension.



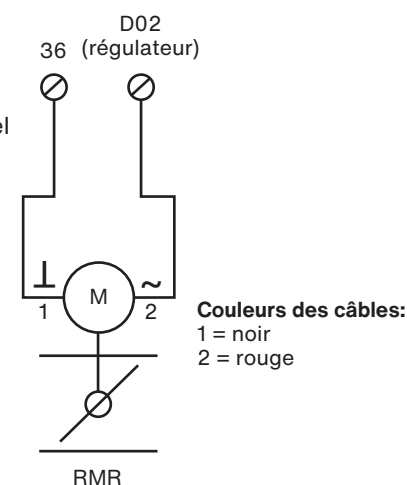
9.6. Commande de registre d'isolement motorisé de rejet - RMR

Le registre motorisé de rejet RMR peut être fourni en option. Il est alimenté directement par la sortie DO2 du régulateur (24 Vac). Il dispose d'un ressort de rappel de sécurité qui assure la fermeture du registre en cas de coupure d'alimentation électrique ou d'arrêt de la machine.

Le montage et le raccordement électrique sont à la charge de l'installateur.

L'utilisation de registres d'isollements sur les circuits de soufflage et de reprise d'air est vivement conseillée en cas de marche/arrêt répétés de la centrale de ventilation.

Lorsque la centrale de ventilation est en fonctionnement, une tension de 24Vac est présente entre les bornes (36) et (DO2). Au repos, il n'y a pas de tension.

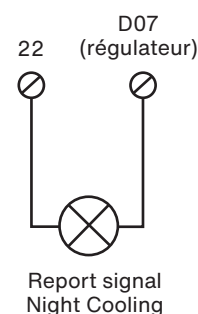


9.7. Report de signal Night Cooling (LOBBY)

La fonction Night Cooling permet de profiter des températures extérieures nocturnes plus fraîches afin d'abaisser la température interne du bâtiment et ainsi améliorer le confort en journée tout en limitant la consommation d'énergie des éventuels systèmes de rafraîchissement. Lorsque la fonction est active, on cherche donc à maximiser le débit d'air pour profiter au maximum de l'énergie gratuite disponible à l'extérieur.

Pour que cette fonction soit pleinement fonctionnelle lorsque la régulation des ventilateurs est du type à pression constante (LOBBY), il est nécessaire de pouvoir forcer l'ouverture des registres du réseau sans quoi le débit d'air resterait limité à une valeur moyenne.

Une sortie 24 Vac (à relier) est mise à disposition entre les bornes (22) du bornier client et DO7 du régulateur afin de forcer l'ouverture des registres de zones pendant la période de Night Cooling. Lorsque la fonction est active, une tension de 24 Vac est présente entre la borne (22) du bornier et (DO7) du régulateur. Au repos, il n'y a pas de tension.

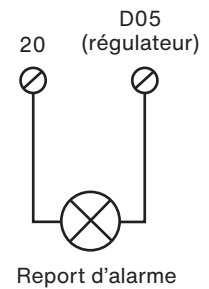


9.8. Report de signal d'alarme

Le contact de la sortie est polarisé 24Vac et il est programmé en type NO en sortie usine :

Aucune Alarme ou alarme de classe C (warning) (Voir le tableau des alarmes)	Alarme de classe A ou B est active (Voir le tableau des alarmes)
Aucune tension entre la borne (20) du bornier et (DO5) du régulateur	Tension de 24 Vac entre la borne (20) du bornier et (DO5) du régulateur

Le signal de report d'alarme est limité à 100mA. Il ne doit servir en aucun à alimenter un composant en direct et doit être obligatoirement relayé.

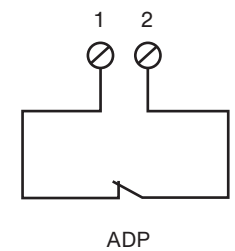


9.9. Arrêt à Distance Pompier - ADP

Le contact sec NF (normalement fermé) de l'ADP (ou du CMSI) doit être raccordé par l'installateur entre les bornes (1) et (2) du bornier de raccordement client après avoir retiré le shunt installé en sortie usine sur ces 2 bornes.

L'ouverture du circuit coupe l'alimentation générale 24Vac de l'ensemble de la partie commande. Le fonctionnement de la centrale de ventilation est aussitôt stoppé et les registres d'isolement RMS/RMR (si présents) se ferment grâce à leur ressort de rappel automatique.

La centrale redémarre automatiquement dès que le circuit est refermé (fermeture du contact de l'ADP ou du CMSI).

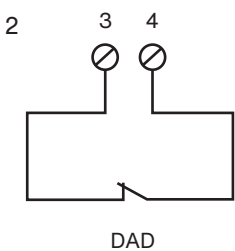


9.10. Détecteur Autonome Déclencheur - DAD

Le contact sec NF (normalement fermé) du DAD doit être raccordé par l'installateur entre les bornes (3) et (4) du bornier de raccordement client après avoir retiré le shunt installé en sortie usine sur ces 2 bornes.

L'ouverture du circuit coupe l'alimentation générale 24 Vac de l'ensemble de la partie commande. Le fonctionnement de la centrale de ventilation est aussitôt stoppé et les registres d'isolement RMS/RMR (si présents) se ferment grâce à leur ressort de rappel automatique.

La centrale redémarre automatiquement dès que le circuit est refermé (fermeture du contact du DAD). Dans le cas où un DAD est installé, prévoir l'installation d'un registre motorisé avec ressort de rappel de sécurité positionné en aval des filtres du flux d'air neuf.



10. Raccordement de la vanne 3 voies

Les Zehnder Carma PREMIUM BC et INFINITE BC sont équipées d'une batterie eau chaude intégrée. L'installation de la vanne 3 voies est à la charge de l'installateur et doit respecter les mêmes préconisations que dans le cas d'une batterie eau chaude déportée (voir XI.1 Batterie à eau chaude déportée).

11. Raccordement des batteries déportées en gaine

L'ensemble de la gamme Zehnder Carma peut être associée à la gamme COMBI BOX afin d'élargir les fonctionnalités de base notamment dans les cas où on souhaite ajouter des batteries de rafraîchissement déportées en gaine.

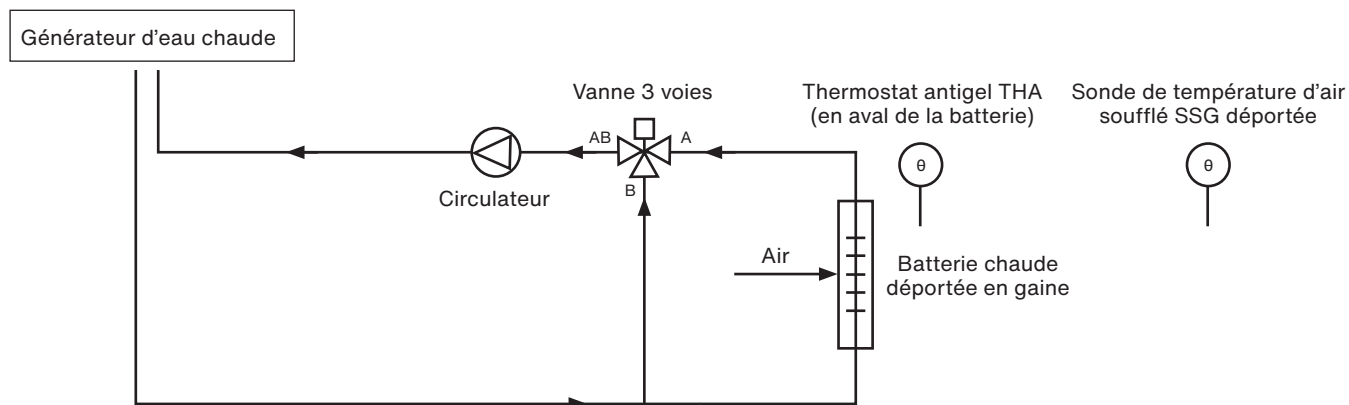
11.1. Batterie à eau chaude déportée

Lorsqu'une batterie à eau chaude déportée en gaine est utilisée (disponible en option Combi Box), il est nécessaire de prévoir le raccordement des accessoires suivants :

- Vanne 3 voies (fourniture disponible en option)
- Le thermostat antigel THA (fourniture disponible en option)
- La pompe (circulateur) d'irrigation de la batterie (sélection et fourniture à la charge de l'installateur).

Il est également nécessaire de déporter la sonde de température d'insufflation d'air (SSG) de ventilation en aval de la batterie à eau chaude déportée.

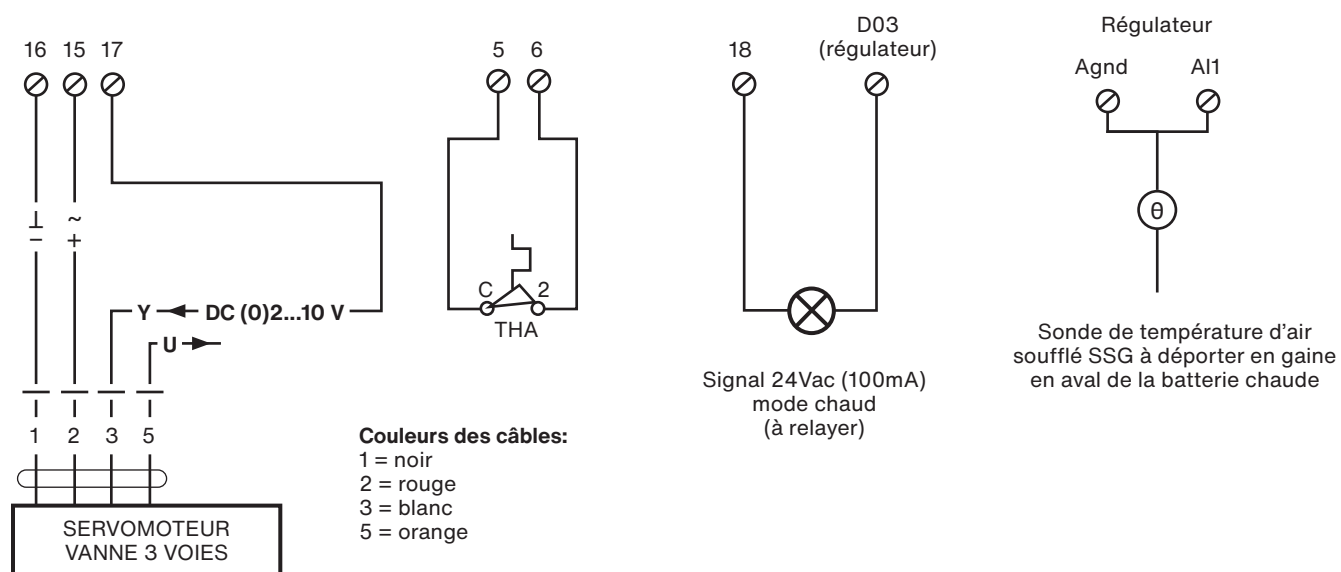
L'installation doit satisfaire au principe de raccordement hydraulique suivant:



Le raccordement hydraulique et l'installation de la vanne 3 voies chaud doit satisfaire aux exigences suivantes:

<p>Respecter le sens d'orientation de l'axe de la vanne</p>	<p>L'axe de la vanne 3 voies ne doit pas être orienté la tête en bas</p>
<p>Respecter le sens de circulation du fluide</p>	

Le raccordement électrique doit respecter les exigences suivantes:



Le thermostat antigel THA est du type NF (normalement fermé). Il doit être réglé à +5 °C. Il est fermé lorsque la température du bulbe est supérieure à +5 °C et s'ouvre lorsque la température descend en dessous de +5 °C. Son rôle est de protéger la batterie de toute prise en glace. Lorsque le contact s'ouvre, le régulateur arrête la ventilation. Lorsque la température remonte, le régulateur redémarre les ventilateurs. Pendant tout le temps où le contact est ouvert, le régulateur affiche l'alarme (56). Cette alarme est mémorisée dans l'historique des alarmes et s'acquitte automatiquement lorsque le contact se referme.

Attention, le signal « mode chaud » est un signal de commande et non de puissance. Par conséquent, il ne doit pas être utilisé comme alimentation et doit être relayé. Le signal envoyé par le régulateur est du type 24 Vac (100 mA max).

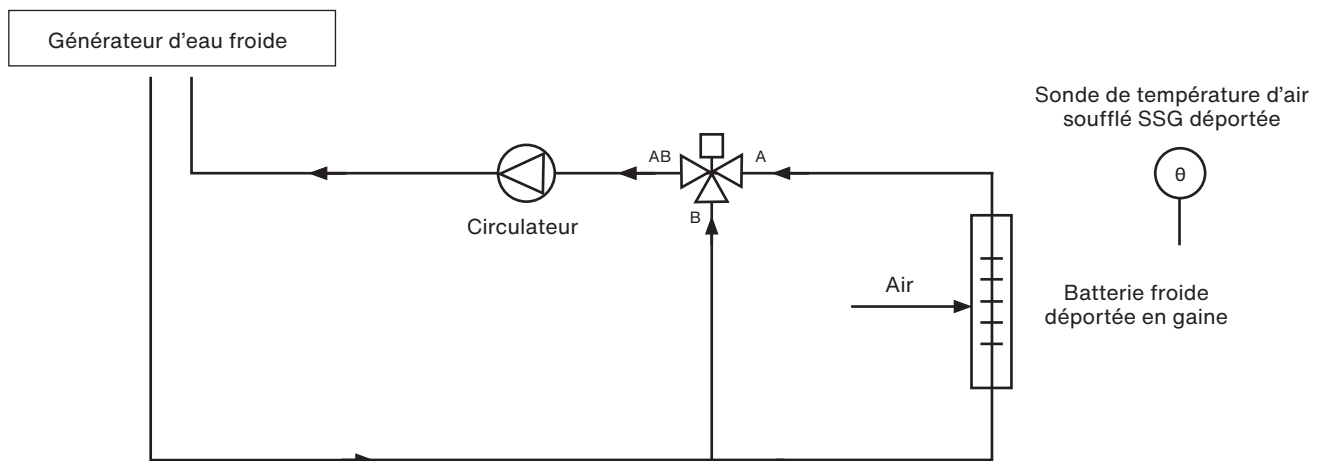
11.2. Batterie à eau froide déportée

Lorsqu'une batterie à eau froide déportée en gaine est utilisée (disponible en option COMBI BOX), il est nécessaire de prévoir le raccordement de la vanne 3 voies (disponible en option) à la régulation de la centrale de ventilation.

Le circulateur de la batterie est à la charge de l'installateur.

Il est également nécessaire de déporter la sonde de température d'insufflation d'air (SSG) de ventilation en aval de la batterie à eau froide déportée.

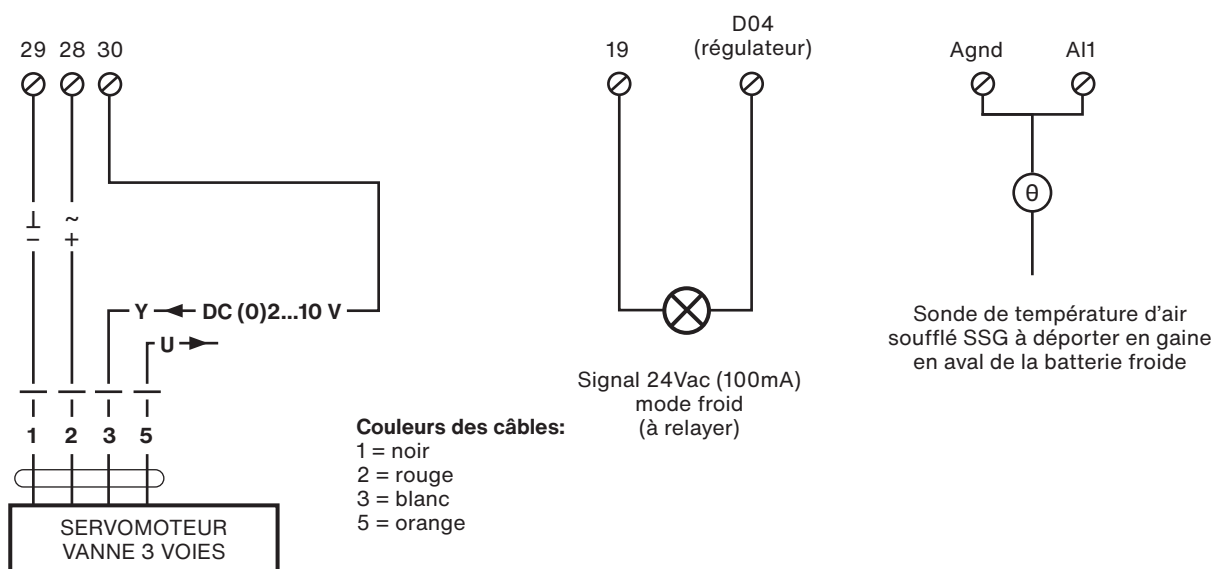
L'installation doit satisfaire au raccordement hydraulique suivant :



Le raccordement hydraulique et l'installation de la vanne 3 voies doit satisfaire aux exigences suivantes :

<p>Respecter le sens d'orientation de l'axe de la vanne</p>	<p>L'axe de la vanne 3 voies ne doit pas être orienté la tête en bas</p>
<p>Respecter le sens de circulation du fluide</p>	

Le raccordement électrique doit respecter les exigences suivantes :



Attention, le signal « mode froid » est un signal de commande et non de puissance. Par conséquent, il ne doit pas être utilisé comme alimentation et doit être relayé. Le signal envoyé par le régulateur est du type 24 Vac (100 mA max).

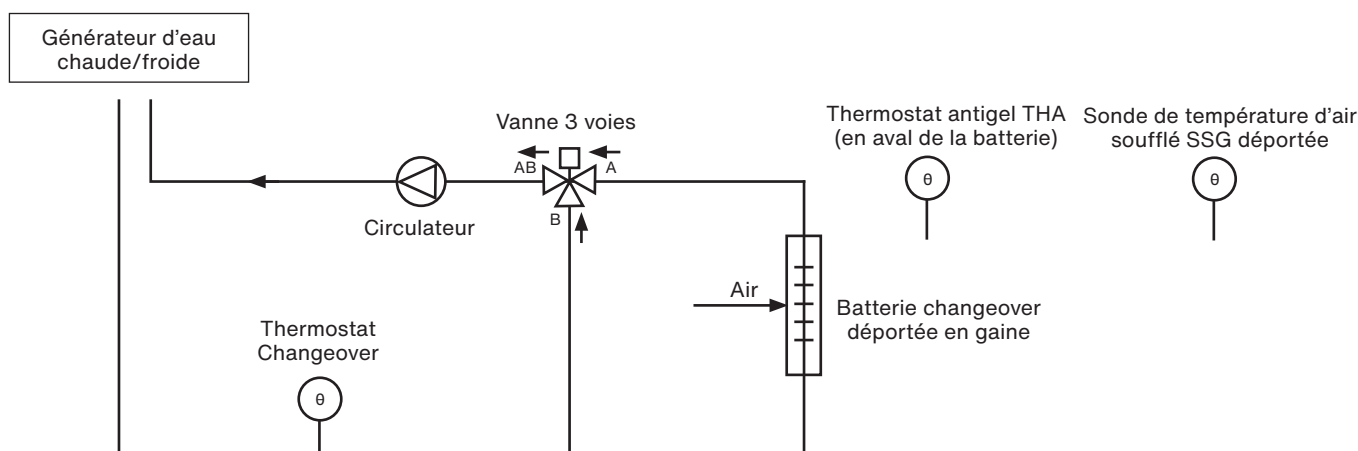
11.3. Batterie changeover déportée (Batterie CO)

Lorsqu'une batterie changeover déportée en gaine est utilisée (disponible en option COMBI BOX), il est nécessaire de prévoir le raccordement de la vanne 3 voies (disponible en option) et du thermostat changeover à la régulation de la centrale de ventilation.


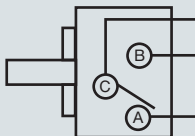
Le circulateur de la batterie changeover est à la charge de l'installateur.

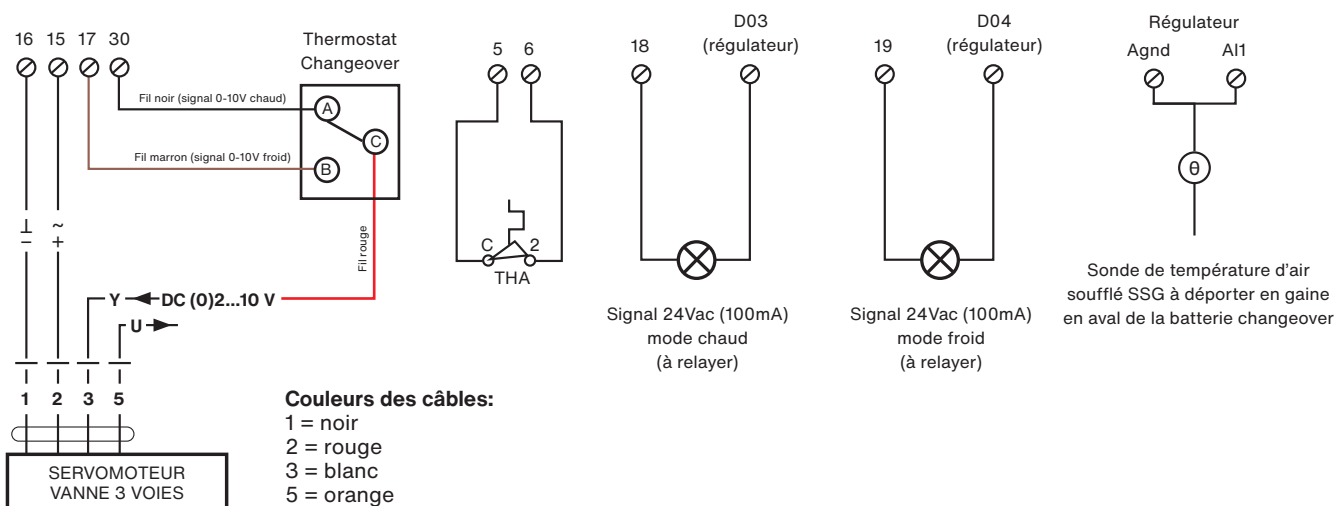
Il est également nécessaire de déporter la sonde de température d'insufflation d'air (SSG) en aval de la batterie changeover déportée.

Le thermostat changeover permet d'inverser la commande de la vanne de mélange en fonction de la température du fluide mesurée en entrée de vanne de mélange. Il doit être installé sur la conduite d'alimentation en eau de la batterie CO, en amont de la vanne 3 voies.



Raccordement électrique du servomoteur de vanne 3 voies au thermostat changeover

Côté thermostat changeover		Côté bornier et servomoteur	
		ROUGE (commun)	Y (signal de commande) du servomoteur
		MARRON (chaud)	17 (signal chaud)
		NOIR (froid)	30 (signal froid)



Le comportement du thermostat changeover est défini dans le tableau ci-dessous:

$T \geq 30\text{ °C} \pm 4\text{ °C}$	$T \leq 15\text{ °C} \pm 4\text{ °C}$
Contact C-A ouvert (C-B fermé)	Contact C-A fermé (C-B ouvert)

Attention, les signaux « mode froid » et « mode chaud » sont des signaux de commande et non de puissance. Par conséquent, ils ne doivent pas être utilisés comme alimentation et doivent être relayés. Le signal envoyé par le régulateur est du type 24 Vac (100 mA max).

11.4. Batterie détente directe (DX) froid / chaud / réversible déportée

Le pilotage d'une batterie à détente directe (DX) est présenté dans un feuillet spécifique et indépendant de cette notice. Veuillez-vous rapprocher de votre distributeur.

12. Fonctionnement général

12.1. Initialisation de la séquence thermique

L'initialisation au démarrage permet de démarrer la centrale sur un point de fonctionnement le plus proche de celui qui sera recalculé en cours de fonctionnement afin d'éviter toute source d'inconfort et de consommation d'énergie inutile.

L'initialisation de la séquence thermique au démarrage dépend de la température extérieure mesurée au moment du démarrage de la machine:

Température extérieure < +3 °C	Température extérieure ≥ +3 °C
<p>La centrale démarre en besoin de chaud à 100%*.</p> <p>Tant que le signal de retour de marche du ventilateur de soufflage est au repos**, la Batterie Électrique BE de chauffage n'est pas activée.</p>	<p>La centrale démarre en récupération d'énergie maximale.</p>

* La sortie de commande de la vanne 3 voies ou la sortie de commande de la batterie électrique de chauffage sont à 100 % (10V).

** ECO/DIVA : le contact du pressostat DEP S est ouvert ; LOBBY : le signal de pression est inférieur au seuil mini ; MAC2/QUATTRO : le signal de débit est inférieur au seuil mini.

12.2. Séquence de démarrage

La séquence de démarrage est activée lorsque les conditions suivantes sont réunies :

- La centrale est sur ON
- Et il n'y a pas d'alarme active classe A (alarmes qui arrêtent la centrale), ou la commande externe d'arrêt n'est pas active
- Et Au moins un programme horaire (régime réduit ou régime normal) est actif, ou une marche forcée (régime normal ou régime réduit) est active, ou la fonction incendie paramétrée pour démarrer la centrale est active, ou il y a une demande de marche provenant de la GTB.

La séquence de démarrage s'étend sur un temps total de 120s. Pendant toute cette durée, les alarmes sont inhibées (sauf pour l'alarme (63) Surchauffe batterie électrique THS qui est surveillée pendant cette période) et la CTA démarre sur le point de fonctionnement défini à l'initialisation des séquences thermiques au démarrage. Le signal de commande minimum des ventilateurs ne s'applique pas.

Les ouvertures des registres d'air neuf et d'air rejeté s'ouvrent aussitôt que la séquence de démarrage est activée. Le signal de commande du ventilateur de reprise est libéré 15s après l'activation de la séquence de démarrage. 15s après, le signal de commande du ventilateur de reprise est à son tour libéré et le ventilateur de reprise démarre. Les sorties relatives au pilotage des vannes 3 voies et des pompes de chauffage ou refroidissement sont activées.

Une fois les 120s écoulées, la centrale de ventilation passe en mode normal à la fin de la séquence de démarrage. Le signal de commande mini et maxi des ventilateurs est alors pris en compte, et la surveillance des alarmes est activée.

Lors d'une coupure de courant, la centrale redémarre automatiquement dès la réapparition de l'alimentation électrique.

12.3. Séquence d'arrêt (post-ventilation)

La séquence d'arrêt intervient lorsqu'au moins une des conditions ci-dessous est présente :

- Apparition d'une alarme dont l'action demande l'arrêt normal de la centrale (attention, certaines alarmes sont programmées en arrêt rapide, dans ce cas la séquence d'arrêt est ignorée et la centrale s'arrête immédiatement),
- Passage à OFF de la centrale,
- Aucune plage horaire active,
- La fonction incendie est paramétrée pour arrêter la centrale,
- Demande d'arrêt provenant de la GTB.

La séquence d'arrêt s'étend sur un temps lié au paramétrage des délais d'arrêt des ventilateurs (post-ventilation) et des délais à la fermeture des registres d'air neuf et d'air rejeté. A l'activation de la séquence d'arrêt, la fonction de gestion des alarmes et la sortie batterie électrique sont aussitôt désactivées (les sorties batteries eau chaude/froide ainsi que récupérateur restent actives). Le ventilateur de soufflage est arrêté au bout de 180s. L'arrêt du ventilateur de reprise intervient 30s après. Les registres d'air neuf et d'air repris sont fermés 5s après l'arrêt du ventilateur de reprise et l'ensemble des signaux de commande des actionneurs sont désactivés.

13. Mise en route

La centrale de ventilation Zehnder Carma est livrée pré-réglée et prête à fonctionner.

Néanmoins, dans le cas où les réglages usines ne correspondent pas aux besoins, les actions particulières à réaliser sont :

- Installation et câblage électrique des options
- Réglage de la date et heure du régulateur
- Réglage du changement d'heure été / hiver (changement automatique par défaut)
- Réglage des programmes horaires
- Réglage des consignes de ventilation
- Réglage des consignes de température
- Réglage du protocole de communication (si communication utilisée)
- Réglage des fonctions spécifiques (selon version et nécessité) :
- Surventilation nocturne : horaire d'activation et décalage de consigne ventilateurs
- Protection incendie
- Protection givrage par réduction du débit de soufflage.

L'utilisation de la fonction de sauvegarde des paramètres utilisateur en fin de mise en service permet de restaurer une configuration normalement fonctionnelle à tout moment.

14. Entretien

14.1. Contrôle général annuel

Vérifier les gaines, manchettes souples ainsi que les plots anti-vibratiles et les remplacer si nécessaire.

Vérifier que tous les éléments liés à la centrale sont en place de façon à ce qu'aucune vibration ne puisse être transmise aux éléments extérieurs.

Vérifier les connexions électriques et le bon serrage des bornes.

14.2. Contrôle des filtres

Classification		Référence	Lavage* (Eau + détergent léger)	Aspiration* Soufflage*
Efficacité de filtration ISO 16890				
ePM10 - 50 %		M5	Restreint (1 à 4 fois)	OUI
ePM1 - 55 %		F7	NON	

*Le nettoyage du filtre doit être mené avec précaution pour ne pas endommager le média filtrant.

Seuls les filtres M5 peuvent être éventuellement soufflés et nettoyés avec précaution.

Périodicité (en mois de fonctionnement)	
Tous les 3 mois (à adapter en fonction des conditions locales)	Tous les 12 mois
Vérification (Nettoyage si nécessaire pour les filtres M5)	Remplacement des filtres

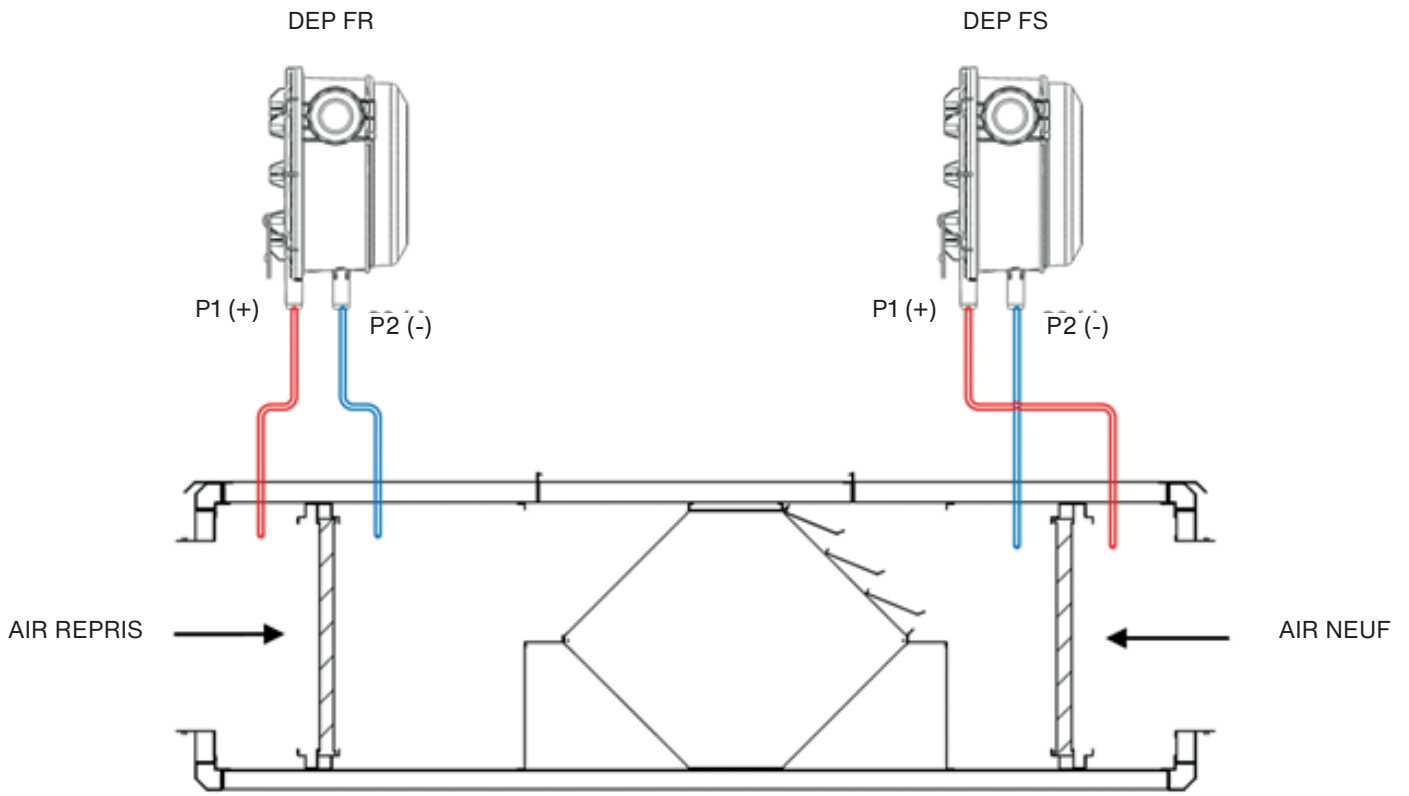
15. Dépannage - maintenance

Lorsque la centrale de ventilation présente des dysfonctionnements, il est préconisé avant toute chose de :

- Vérifier le serrage et la connexion des borniers et des connecteurs électriques
- Vérifier le réglage et la cohérence des paramètres de régulation et des consignes.

15.1. Raccordement et réglage du pressostat de contrôle des filtres

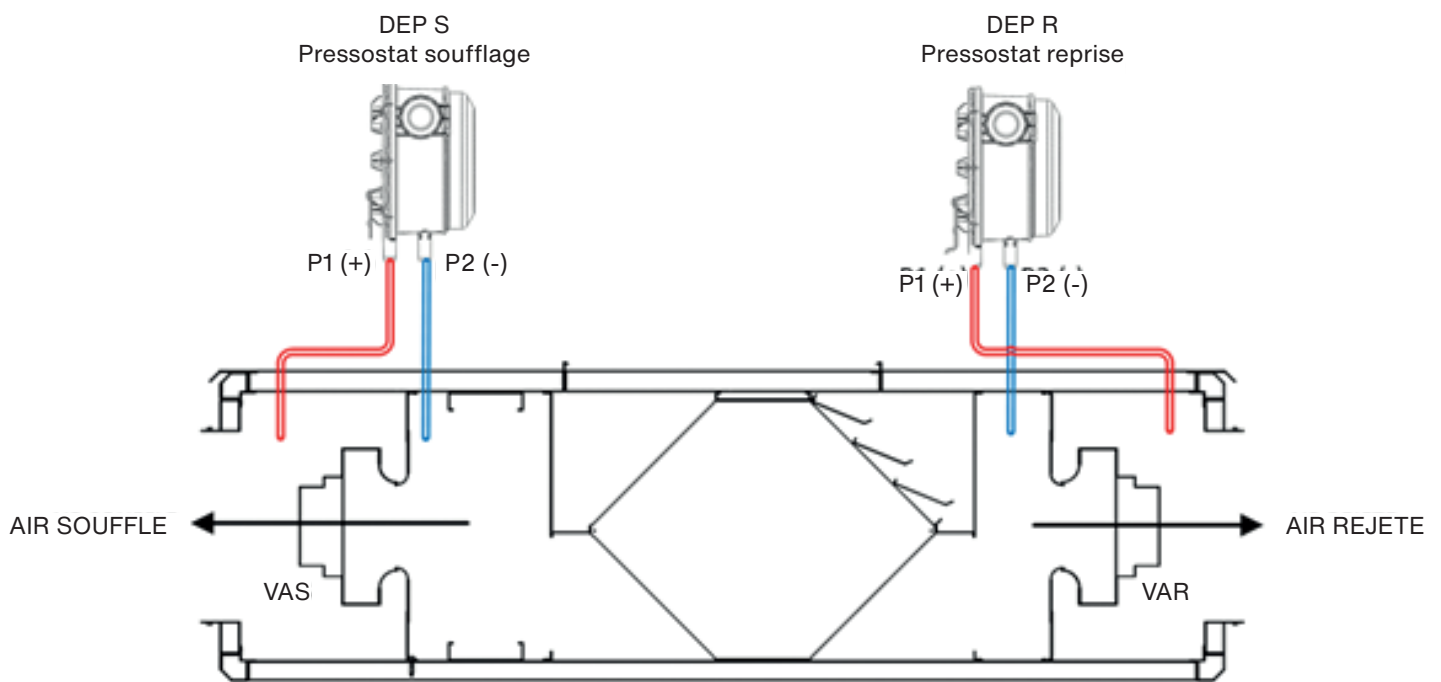
Les pressostats de contrôle de l'état d'encrassement des filtres permettent de vérifier le niveau d'encrassement des filtres par une mesure de perte de charge entre l'entrée (amont) et la sortie (aval) du filtre. Lorsque la perte de charge (différence de pression) de l'élément filtrant dépasse la valeur de réglage du pressostat, le contact (NO) de ce dernier se ferme. La valeur de réglage du pressostat filtre en sortie usine est de 150 Pa pour les filtres M5 et 200 Pa pour les filtres F7. Si un filtre additionnel est installé sur l'air neuf (double étage de filtration) en plus du filtre standard, le pressostat doit être réglé à 300 Pa.



Se reporter au schéma électrique pour les détails du raccordement électrique des pressostats.

15.2. Raccordement et réglage des pressostats de retour de marche ventilateurs (ECO et DIVA)

Les pressostats de contrôle de marche des ventilateurs permettent de contrôler à tout moment la différence de pression entre l'entrée et la sortie du ventilateur ce qui permet de savoir si le ventilateur fonctionne correctement ou non.

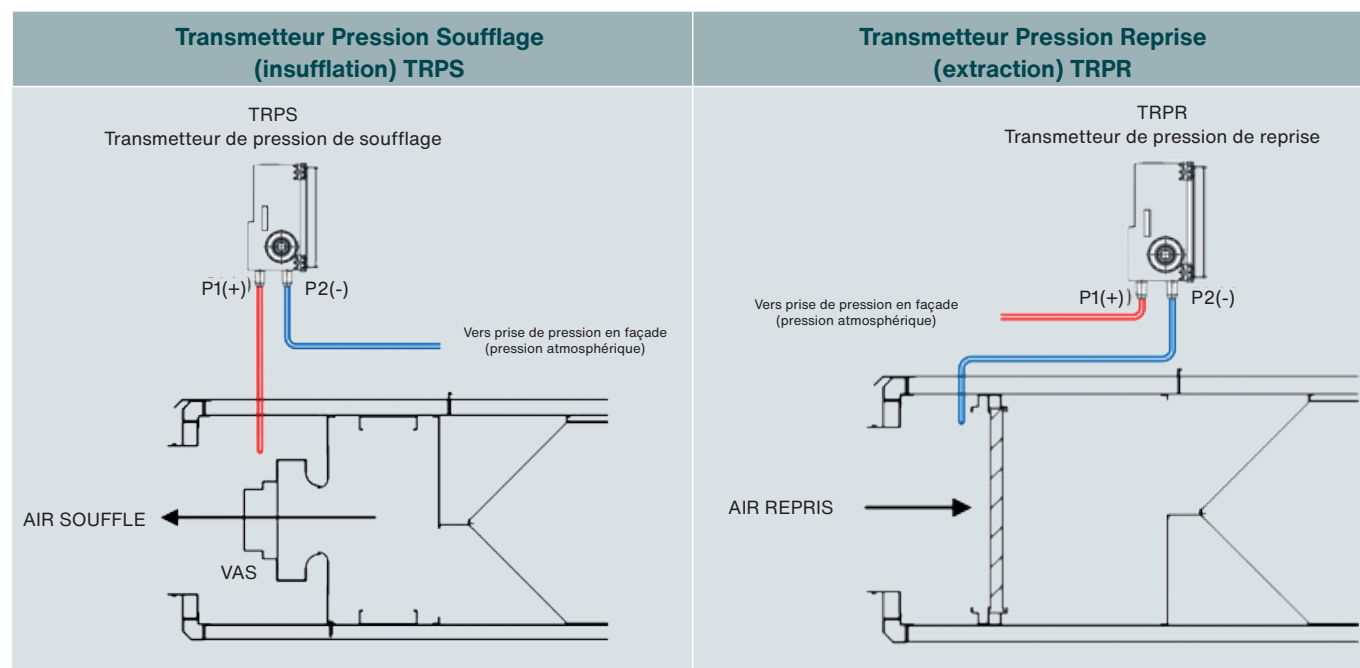


Les pressostats sont réglés à 25 Pa en sortie d'usine.

Se reporter au schéma électrique pour les détails du raccordement électrique des pressostats.

15.3. Raccordement et réglages des transmetteurs de pression (LOBBY)


Les transmetteurs de pression convertissent la pression relative de l'air mesurée à la reprise et au soufflage de la centrale en un signal analogique 0-10 V transmis au régulateur.



Le signal de pression est également utilisé par le régulateur pour contrôler le bon fonctionnement des ventilateurs (contrôle de marche). Le seuil est de 25 Pa.

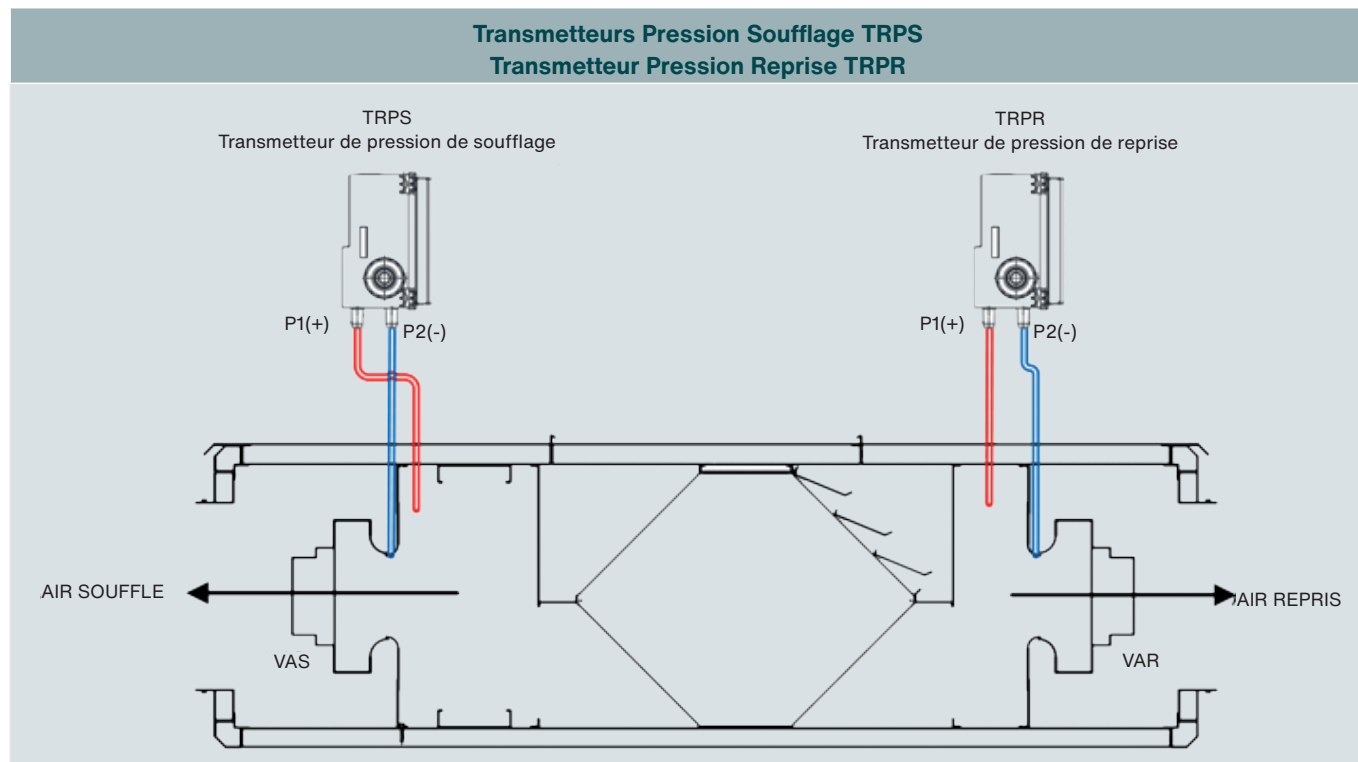
La consigne de pression en sortie d'usine est de 130 Pa.

Se reporter au schéma électrique (voir 16 Schéma électrique de commande) pour les détails du raccordement électrique des transmetteurs de pression.

Zehnder Carma LOBBY		Réglage de la position des cavaliers de calibre des transmetteurs de pression
Calibre	9008...9070	
TRPS	0-1600Pa / 0-10V	<p>ON</p>  <p>Les cavaliers sont en position OFF (position 0)</p>
TRPR		

15.4. Raccordement et réglage des transmetteurs de pression (MAC2 et QUATTRO)

Les transmetteurs de pression convertissent la pression différentielle de l'air mesurée en un signal analogique 0-10V transmis au régulateur. Ce signal est ensuite converti par le régulateur en un signal de débit.



Pour les versions MAC2 et QUATTRO, la prise de pression P1(+) du pressostat doit être raccordée en amont du pavillon de ventilateur, et P2(-) doit être raccordée directement sur le piquage col de pavillon.

		Zehnder Carma MAC2 / QUATTRO		Réglage de la position des cavaliers de calibre des transmetteurs de pression
Calibre	9008	9010...9070		
TRPS	—	0-1600 Pa / 0-10 V		<p>ON</p> <p>Les cavaliers sont en position OFF (position 0)</p>
TRPR				

Le signal est également utilisé par le régulateur pour contrôler le bon fonctionnement des ventilateurs (contrôle de marche et déviation). Le seuil est différent pour chaque modèle de machine:

Zehnder Carma (MAC2 ou QUATTRO)	Débit régime réduit	Débit régime normal	Seuil retour marche ventilateurs S + R	Seuil déviation ventilateurs S + R
Zehnder Carma 9010	400 m ³ /h	800 m ³ /h	300 m ³ /h	240 m ³ /h
Zehnder Carma 9016	800 m ³ /h	1200 m ³ /h	300 m ³ /h	360 m ³ /h
Zehnder Carma 9023	1000 m ³ /h	1800 m ³ /h	350 m ³ /h	540 m ³ /h
Zehnder Carma 9035	1700 m ³ /h	3000 m ³ /h	610 m ³ /h	900 m ³ /h
Zehnder Carma 9048	2000 m ³ /h	3500 m ³ /h	770 m ³ /h	1050 m ³ /h
Zehnder Carma 9070	3000 m ³ /h	5800 m ³ /h	1200 m ³ /h	1740 m ³ /h

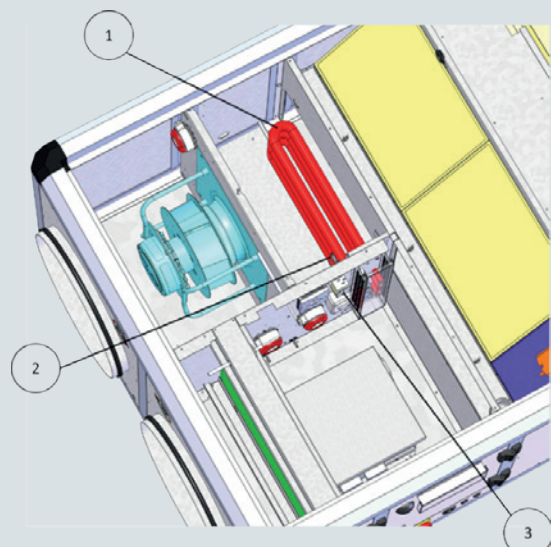
Se reporter au schéma électrique (voir 16 Schéma électrique de commande) pour les détails du raccordement électrique des transmetteurs de pression.

15.5. Thermostats de sécurité surchauffe THS et THSD

Les thermostats de sécurité surchauffe sont placés directement :

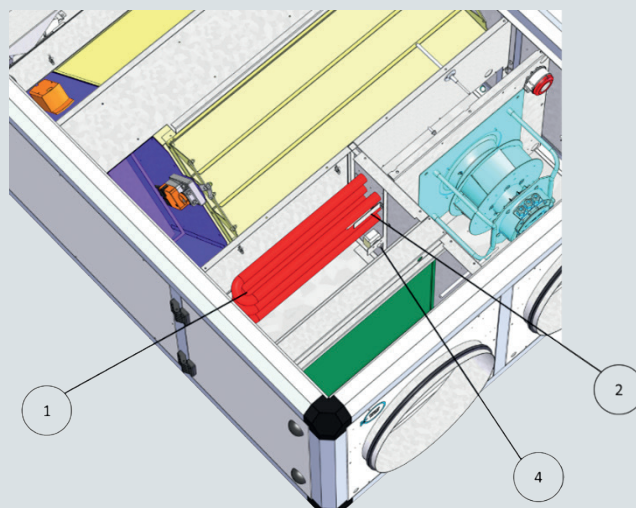
- Sur la batterie électrique de chauffage (BE) pour le THS
- Sur la Batterie électrique de Dégivrage (DBE) pour le THSD.

THS Thermostat sécurité surchauffe batterie électrique de chauffage (BE)

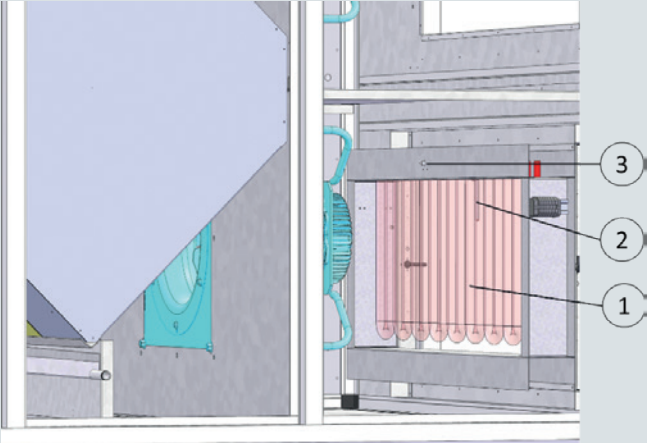
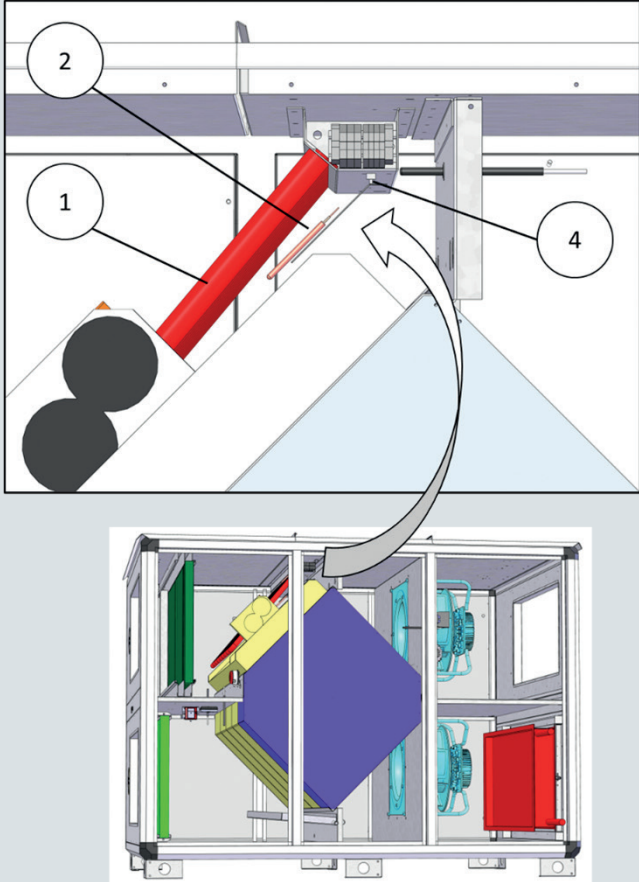


Tous modèles Zehnder Carma sauf 9070

THSD Thermostat sécurité surchauffe batterie électrique de préchauffage air neuf (DBE)



Tous modèles Zehnder Carma sauf 9070

THS Thermostat sécurité surchauffe batterie électrique de chauffage (BE)	THSD Thermostat sécurité surchauffe batterie électrique de préchauffage air neuf (DBE)
 <p data-bbox="277 965 632 987">Zehnder Carma 9070 uniquement</p>	
<p data-bbox="124 1245 229 1267">Repères :</p> <ul data-bbox="124 1272 1166 1397" style="list-style-type: none"> ▪ 1-Batterie électrique ▪ 2-Bulbe de thermostat ▪ 3-THS Thermostat sécurité surchauffe batterie électrique de chauffage ▪ 4-THSD Thermostat sécurité batterie électrique préchauffage air neuf (protection givrage) 	

Lorsqu'une surchauffe a été détectée par les thermostats de sécurité surchauffe THS ou THSD, il est nécessaire de les réarmer en appuyant sur le bouton de réarmement blanc après avoir retiré le capuchon de protection vissé sur le corps du thermostat lui-même.

Avant tout réarmement du thermostat, il est nécessaire de connaître la cause de la surchauffe et d'y remédier afin d'éviter toute détérioration du matériel. Une surchauffe de la batterie électrique peut être due par exemple à un relais statique et/ou un ventilateur défectueux, ou à une coupure d'alimentation électrique alors que la batterie était à pleine puissance (vérifier la présence d'alarmes).

15.6. Remplacement de la pile de mémoire interne

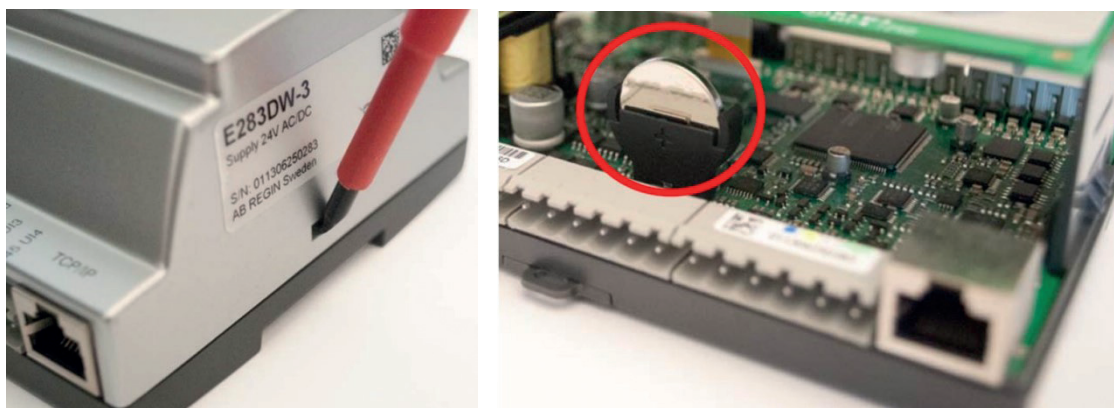
L'apparition de l'alarme pile faible (alarme n°78) indique que la pile qui alimente la mémoire et l'horloge temps réel (RTC) internes est trop faible et risque de ne pas assurer sa fonction en cas de coupure d'alimentation électrique.

La procédure pour remplacer la pile est décrite ci-dessous. Un condensateur prend la relève au moment du retrait de la pile. Le remplacement de la pile doit se faire dans un délai d'environ 10 minutes après la coupure d'alimentation électrique.

Si le remplacement de la pile prend moins de 10 minutes, il ne sera pas nécessaire de recharger le programme et l'horloge continuera à fonctionner normalement. Le cas échéant, une reprogrammation du régulateur sera nécessaire.

La pile est de type CR2032.

Appuyer sur les clips de chaque côté du boîtier avec un petit tournevis pour désolidariser le couvercle du socle. Maintenez le socle et retirer le couvercle.

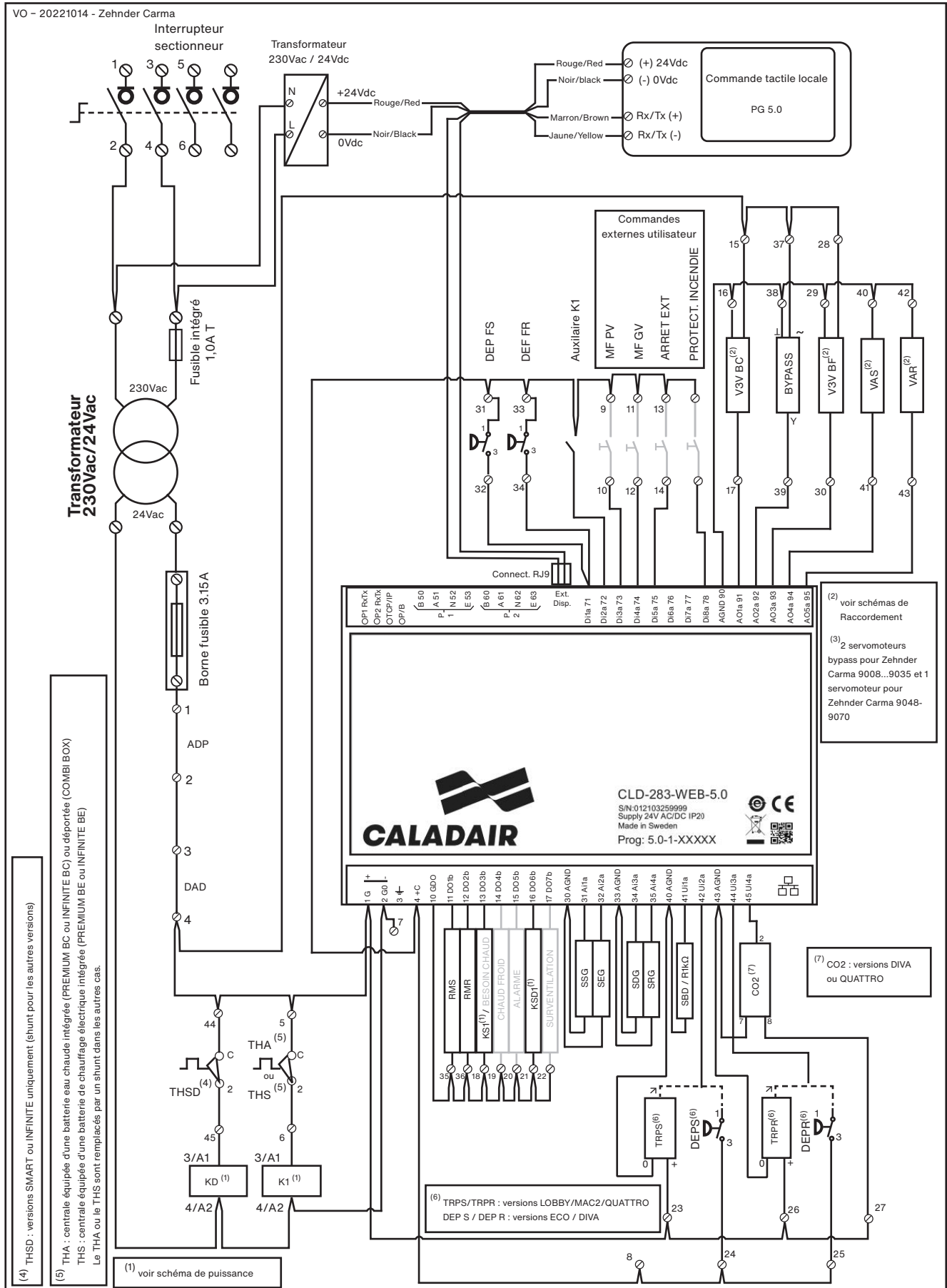


Saisir la pile et tirer doucement vers le haut jusqu'à ce qu'elle quitte son logement.

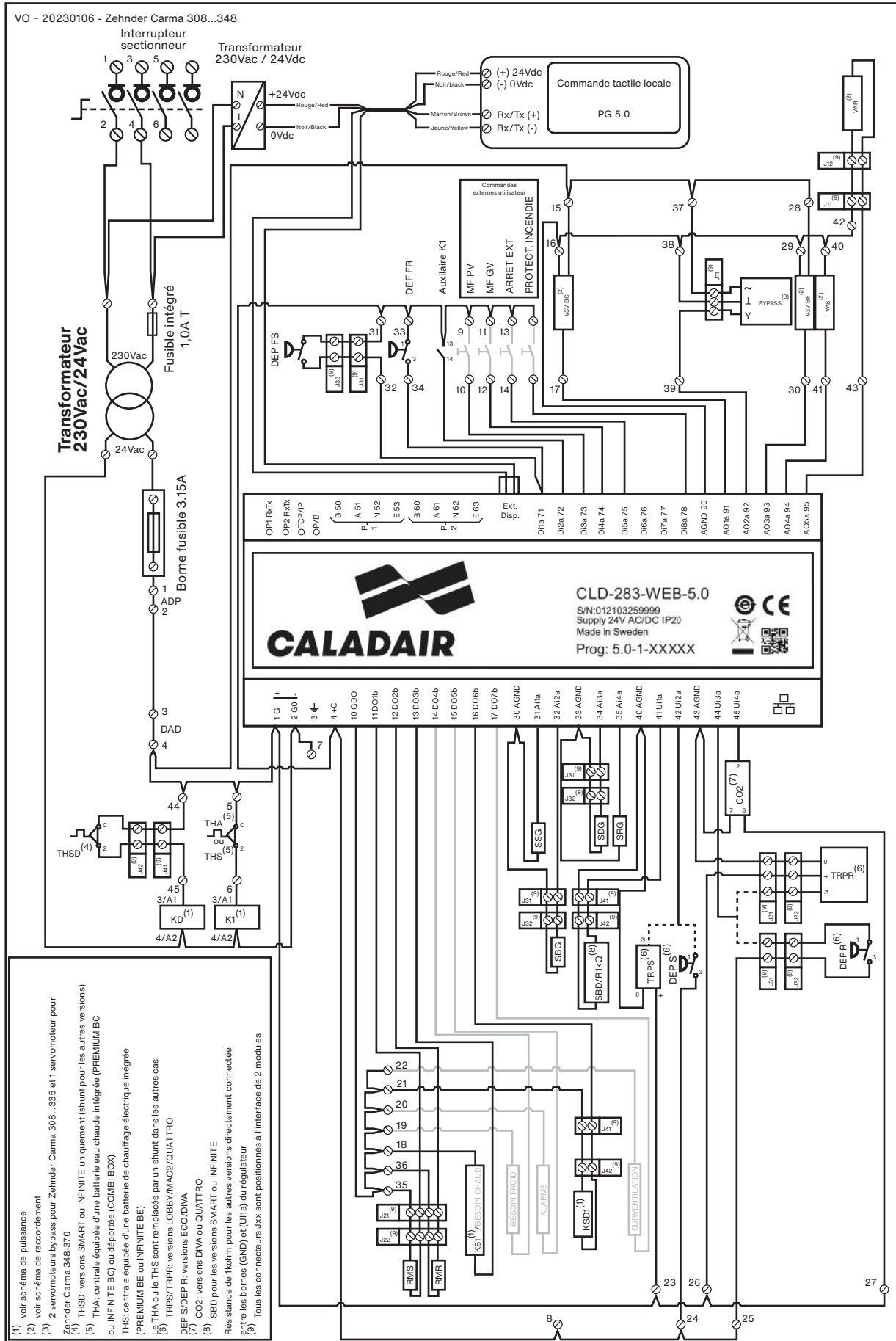
Replacer la nouvelle pile en appuyant fermement sur celle-ci pour la faire glisser dans son support.

Note : Attention au sens de la pile pour bien respecter la polarité.

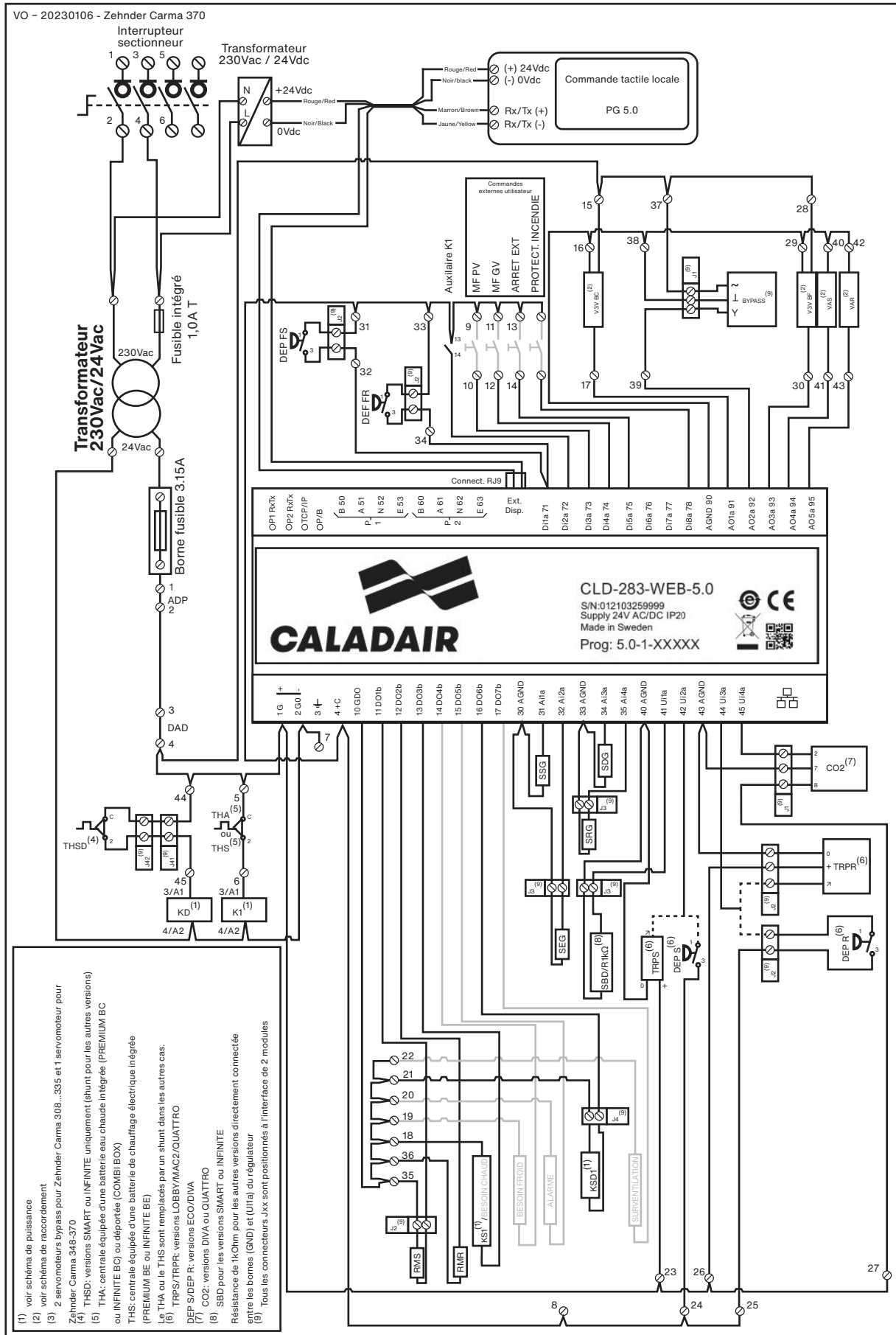
16. Schéma électrique de commande
16.1. Zehnder Carma série 9008...9070



16.2. Zehnder Carma 308...348



16.3. Zehnder Carma 370



Organes de série (selon version de centrale)		
BYPASS	Signal de commande servomoteur de bypass récupérateur	Toutes versions
DEP FS	Pressostat filtre soufflage	Toutes versions
DEP FR	Pressostat filtre reprise	En option, câblé en sortie usine
Auxiliaire K1	Contact auxiliaire du contacteur K1	Toutes versions
VAS	Signal de commande ventilateur de soufflage (insufflation)	Toutes versions
VAR	Signal de commande ventilateur de reprise (extraction)	Toutes versions
THA	Thermostat antigel	Si équipée d'une batterie eau chaude (PREMIUM BC / INFINITE BC), ou pilotage d'une batterie à eau déportée en gaine COMBI BOX
THS	Thermostat de sécurité surchauffe batterie électrique de chauffage	Si équipée d'une batterie électrique de chauffage (PREMIUM BE / INFINITE BE)
THSD	Thermostat de sécurité surchauffe batterie électrique de dégivrage	Si équipée d'une batterie électrique de dégivrage (SMART / INFINITE)
KD	Contacteur batterie électrique de dégivrage (DBE)	
KSD1	Relais statique batterie électrique de dégivrage (DBE)	Si équipée d'une batterie électrique de dégivrage (SMART / INFINITE) monophasée 230 Vac ou triphasée 400 Vac
KSD2	Relais statique batterie électrique de dégivrage (DBE)	Si équipée d'une batterie électrique de dégivrage (SMART / INFINITE) triphasée 400 Vac
K1	Contacteur batterie électrique de chauffage (BE)	
KS1	Relais statique batterie électrique de chauffage (BE)	Si équipée d'une batterie électrique de chauffage (PREMIUM BE / INFINITE BE) monophasée 230Vac ou triphasée 400Vac
KS2	Relais statique batterie électrique de chauffage (BE)	Si équipée d'une batterie électrique de chauffage (PREMIUM BE / INFINITE BE) triphasée 400Vac
BE	Batterie Électrique de chauffage	Si équipée d'une batterie électrique de chauffage (PREMIUM BE / INFINITE BE)
DBE	Batterie Électrique de Dégivrage	Si équipée d'une batterie électrique de dégivrage (SMART / INFINITE)
SSG	Sonde de température Soufflage	Toutes versions Equipée d'un manchon de couleur jaune
SEG	Sonde de température Extérieure	Toutes versions Equipée d'un manchon de couleur bleue
SDG	Sonde de température de Dégivrage (air rejeté)	Toutes versions Equipée d'un manchon de couleur
SRG	Sonde de température Reprise	Toutes versions Equipée d'un manchon de couleur noire
SBD	Sonde de température Batterie de Dégivrage (air neuf préchauffé)	Si équipée d'une batterie de dégivrage (versions SMART / INFINITE) Equipée d'un manchon de couleur rouge

Organes de série (selon version de centrale)		
R1kΩ	Résistance de 1kOhms	Si non équipé de batterie de dégivrage (versions FIRST / PREMIUM)
CO2	Sonde de CO2	DIVA / QUATTRO
DEP S	Pressostat contrôle de marche ventilateur de soufflage	ECO / DIVA
DEP R	Pressostat de contrôle de marche ventilateur de reprise	ECO / DIVA
TRP S	Transmetteur de pression d'air de soufflage	LOBBY / MAC2 / QUATTRO
TRP R	Transmetteur de pression d'air de reprise	LOBBY / MAC2 / QUATTRO

Organes optionnels (à câbler sur site selon besoin utilisateur)	
MF PV	Commande externe marche forcée petite vitesse (régime réduit) par contact sec NO
MF GV	Commande externe marche forcée grande vitesse (régime normal) par contact sec NO
ARRET EXT	Commande externe arrêt centrale par contact sec NO
ADP	Arrêt à Distance Pompier par contact sec NF
DAD	Détecteur Autonome Déclencheur par contact sec NF
ALARME	Sortie digitale tout ou rien polarisée 24 Vac de report de signal d'alarme
NIGHT COOLING	Sortie digitale tout ou rien polarisée 24 Vac de report de signal night cooling actif
BESOIN CHAUD	Sortie digitale tout ou rien polarisée 24 Vac de besoin de chaud actif
BESOIN FROID	Sortie digitale tout ou rien polarisée 24 Vac de besoin de froid actif
RMS	Sortie de commande d'ouverture du registre motorisé d'isolement soufflage polarisée 24Vac
RMR	Sortie de commande d'ouverture du registre motorisé d'isolement reprise polarisée 24Vac
V3V BC	Signal de commande 0-10 V de la vanne 3 voies de la batterie de chauffage eau chaude
V3V BF	Signal de commande 0-10 V vanne 3 voies de batterie de refroidissement eau froide

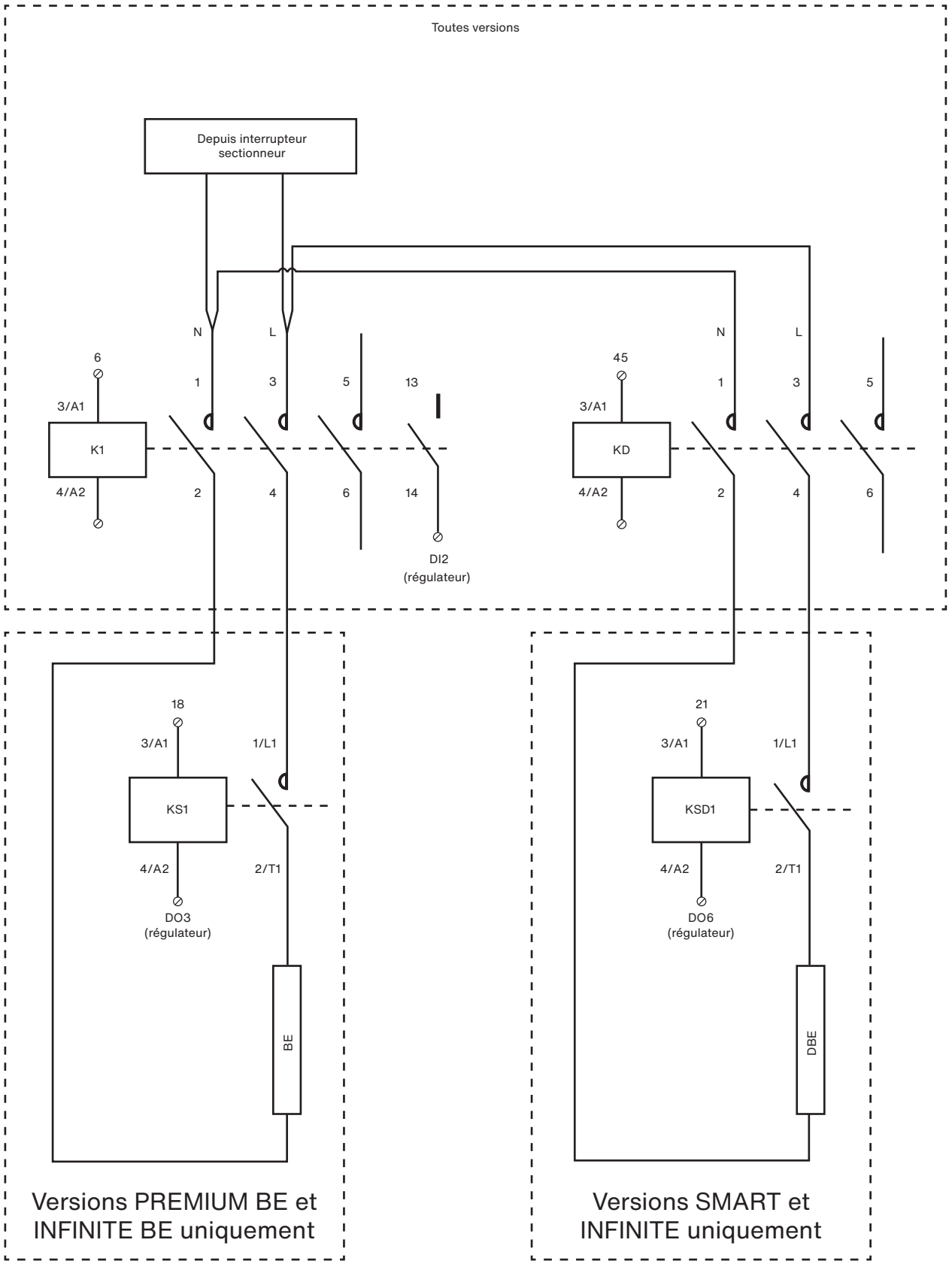
17. Schémas électrique de puissance

17.1. Batteries électriques de chauffage et de dégivrage monophasées 230 Vac

17.1.1. Zehnder Carma 9008...9023

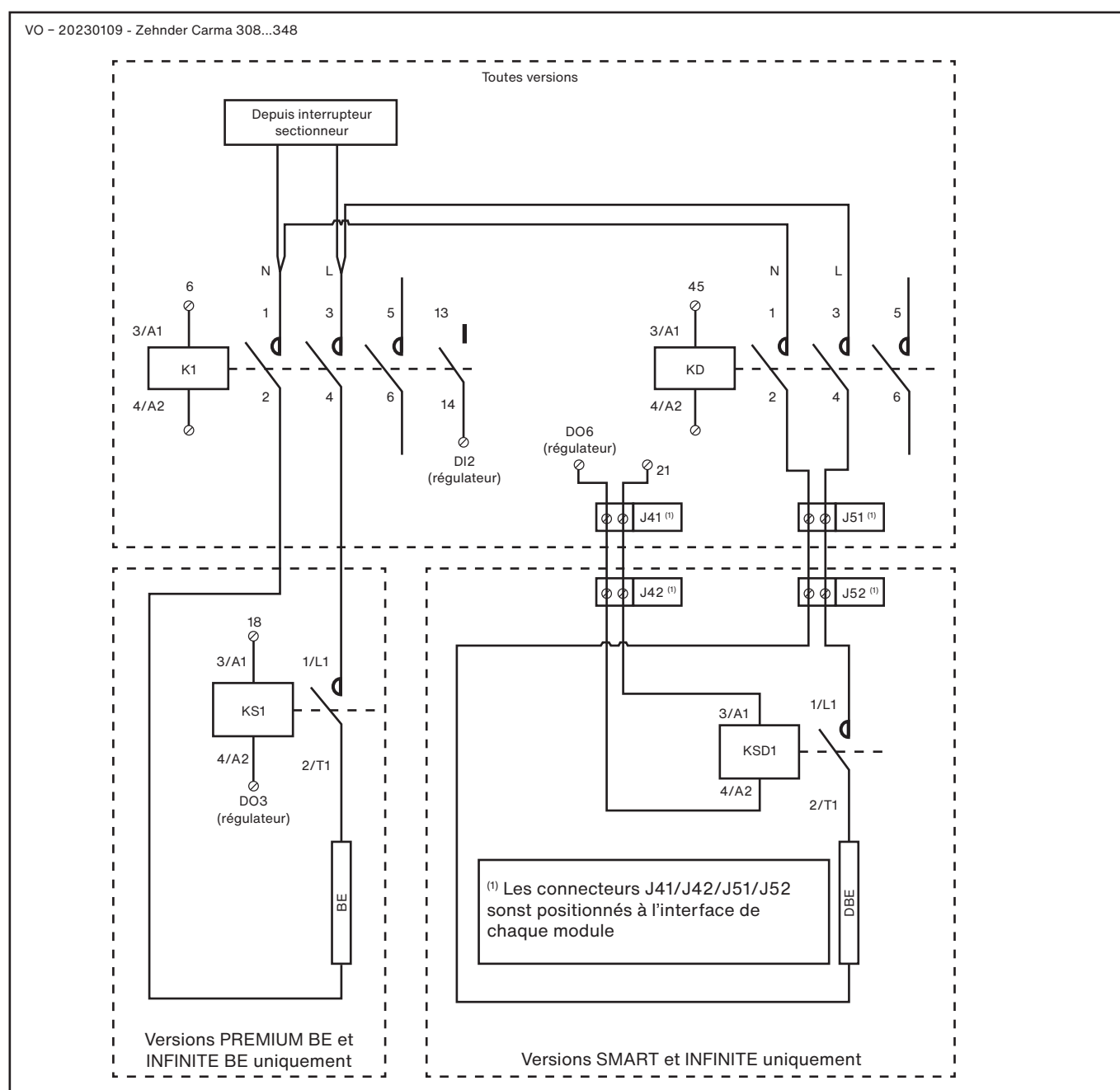
Zehnder Carma	Versions concernées				
	SMART	PREMIUM BC	PREMIUM BE	PREMIUM BE 037	INFINITE
9008	✓	✓	✓		✓
9010	✓	✓	✓		✓
9016		✓		✓	
9023		✓		✓	

VO - 20211118 - Zehnder Carma



17.1.2. Zehnder Carma 308...323

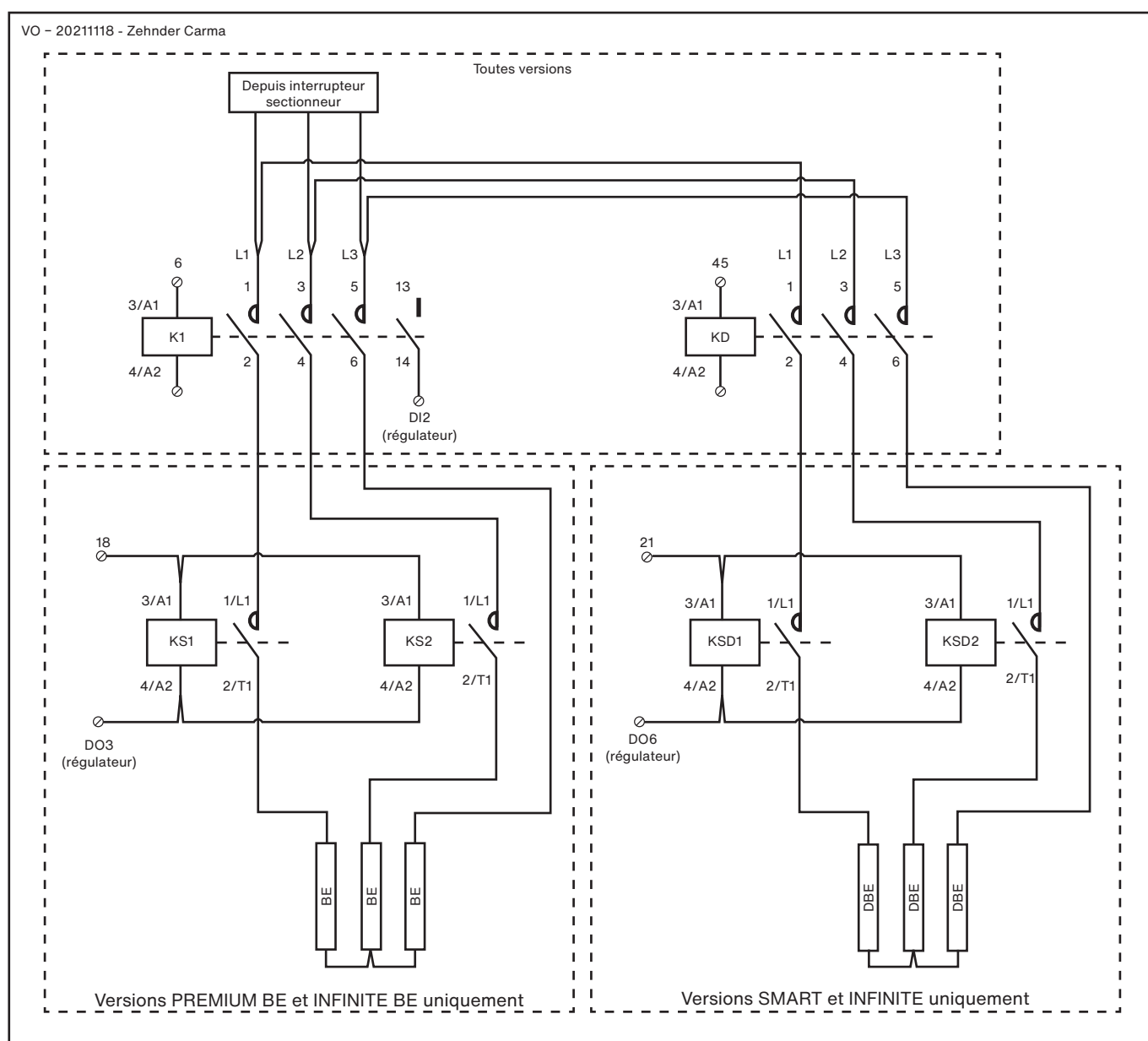
Versions concernées					
Zehnder Carma	SMART	PREMIUM BC	PREMIUM BE	PREMIUM BE 037	INFINITE
308	✓	✓	✓		✓
310	✓	✓	✓		✓
316		✓		✓	
323		✓		✓	



17.2. Batteries électriques de chauffage et de dégivrage triphasées 400 Vac

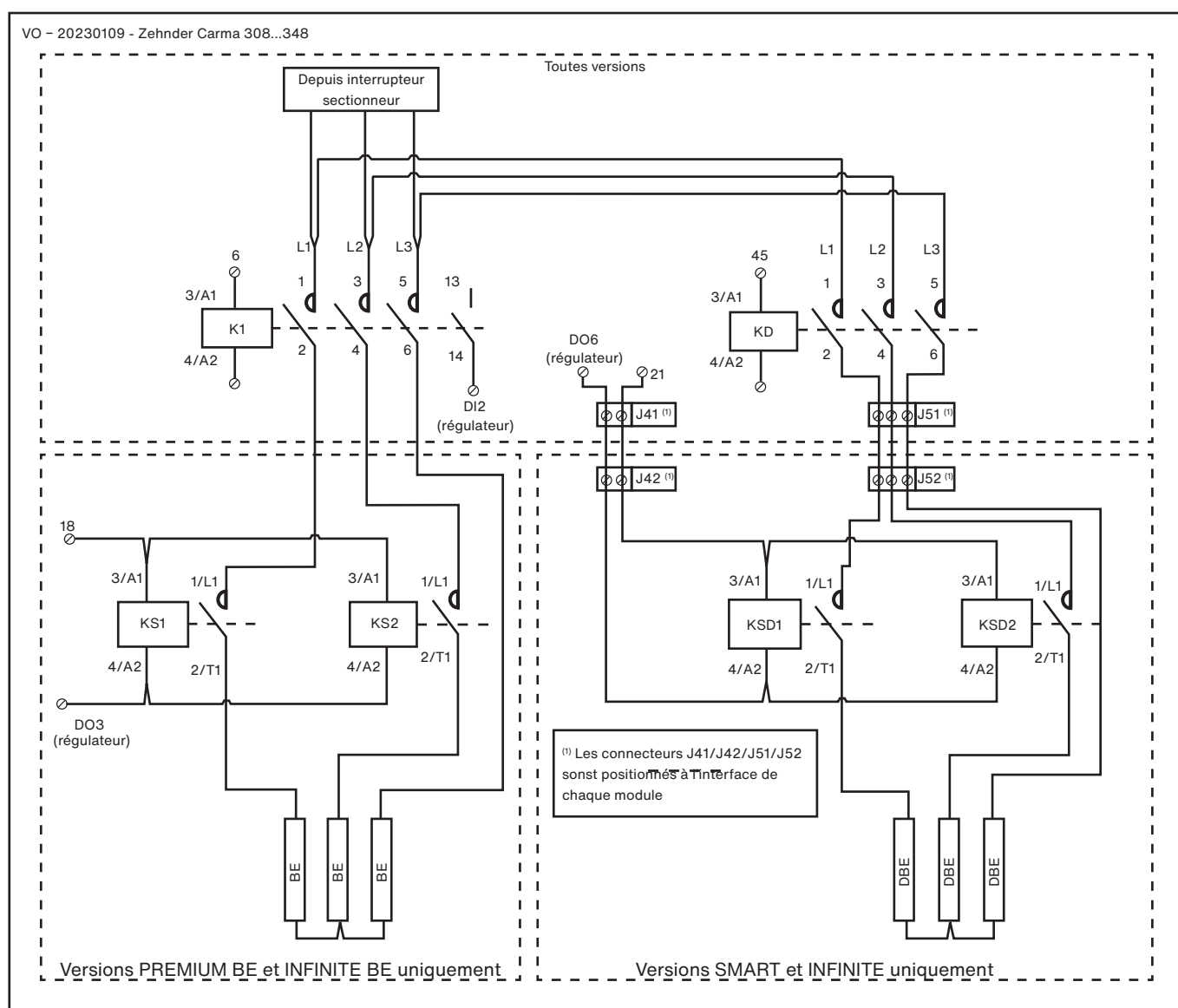
17.2.1. Zehnder Carma 9016...9070

Zehnder Carma	Versions concernées			
	SMART	PREMIUM BE 052	PREMIUM BE 067	INFINITE
9016	✓	✓		✓
9023	✓		✓	✓
9035...9070	✓	✓	✓	✓

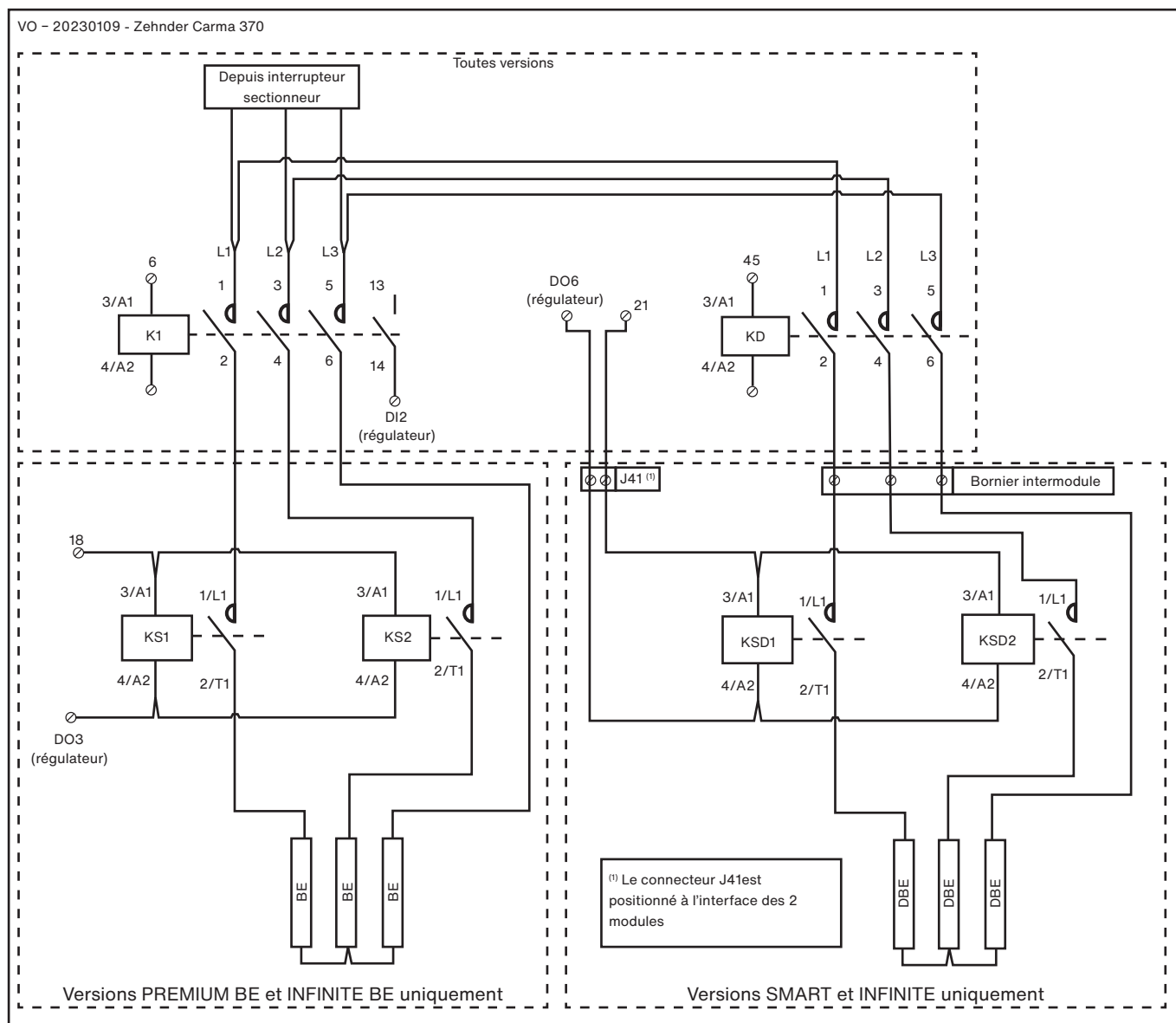


17.2.2. Zehnder Carma 316...348

Zehnder Carma	Versions concernées			
	SMART	PREMIUM BE 052	PREMIUM BE 067	INFINITE
316	✓	✓		✓
323	✓		✓	✓
335...348	✓	✓	✓	✓



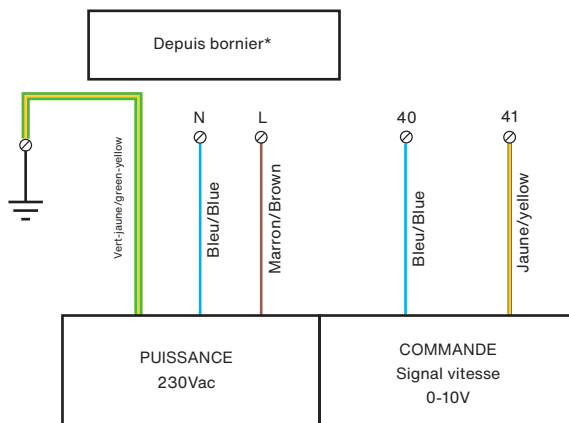
17.2.3. Zehnder Carma 370



17.3. Moto-ventilateurs Zehnder Carma 90xx

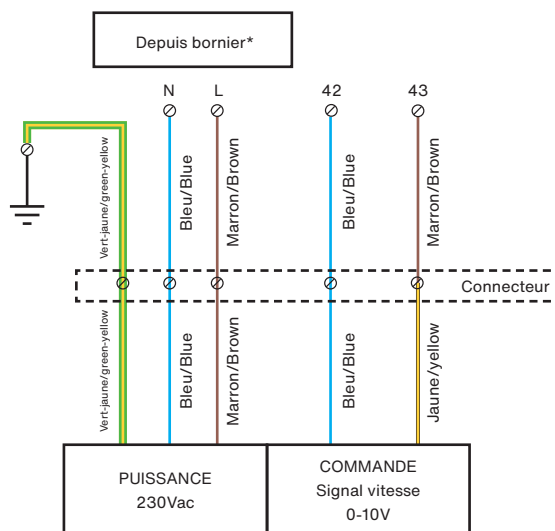
Zehnder Carma 9008 motors

Soufflage (insufflation)



VAS – ventilateur d'air de soufflage (insufflation)

Reprise (extraction)

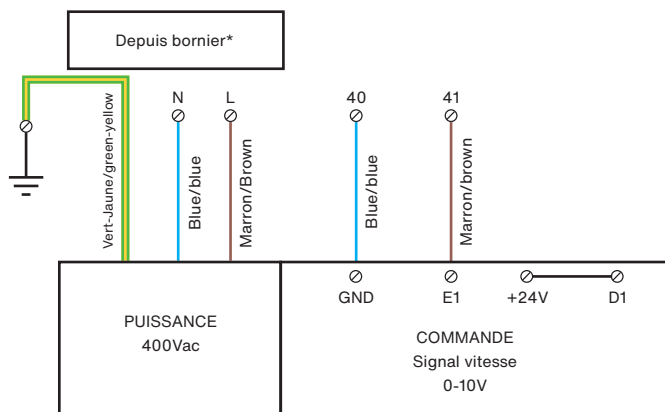


VAS – ventilateur d'air de reprise (extraction)

*Bornier d'alimentation électrique des ventilateurs voir VII.2 Platine électrique.

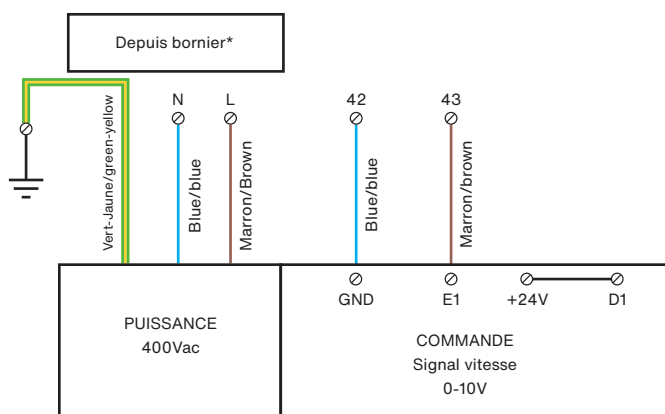
Zehnder Carma 9010-9016 motors

Soufflage (insufflation)



VAS – ventilateur d'air de soufflage (insufflation)

Reprise (extraction)

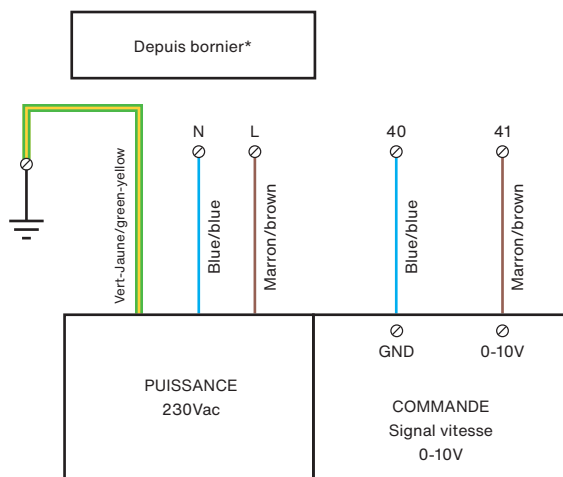


VAS – ventilateur d'air de reprise (extraction)

*Bornier d'alimentation électrique des ventilateurs voir VII.2 Platine électrique.

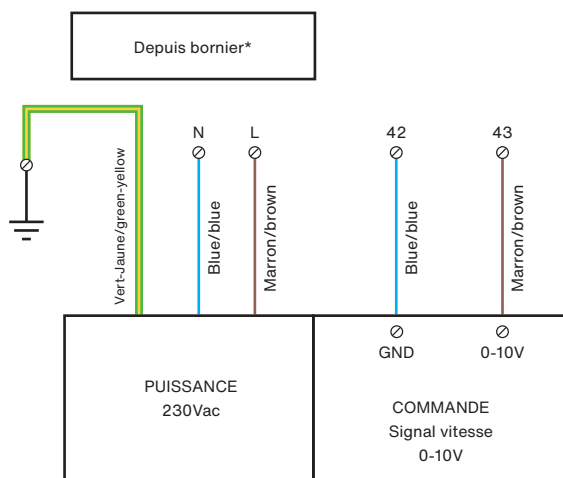
Zehnder Carma 9023 motors

Soufflage (insufflation)



VAS – ventilateur d'air de soufflage (insufflation)

Reprise (extraction)

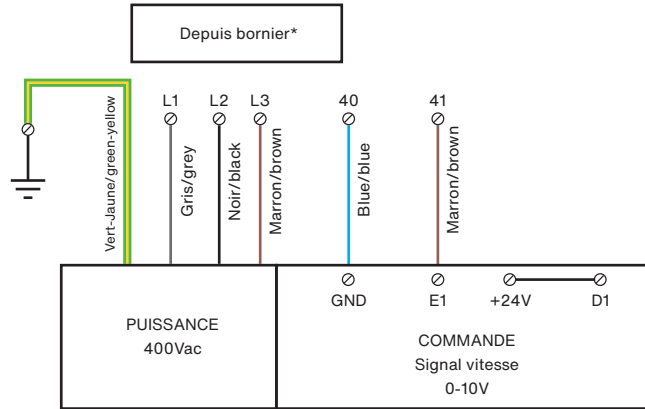


VAS – ventilateur d'air de reprise (extraction)

*Bornier d'alimentation électrique des ventilateurs voir VII.2 Platine électrique.

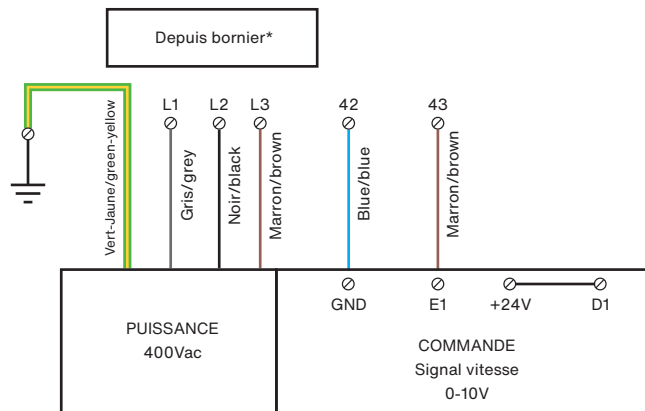
Zehnder Carma 9035-9048 motors

Soufflage (insufflation)



VAS – ventilateur d'air de soufflage (insufflation)

Reprise (extraction)

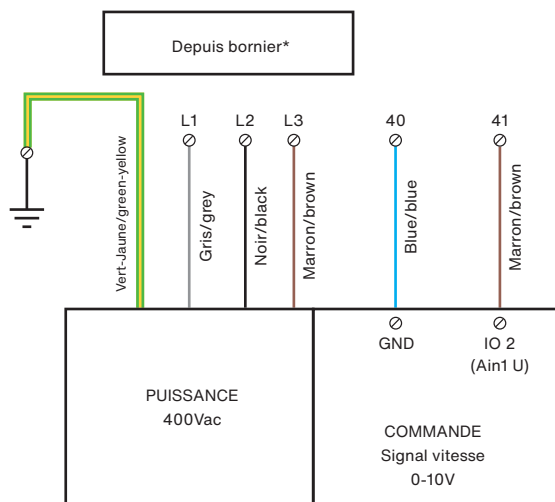


VAS – ventilateur d'air de reprise (extraction)

*Bornier d'alimentation électrique des ventilateurs voir VII.2 Platine électrique.

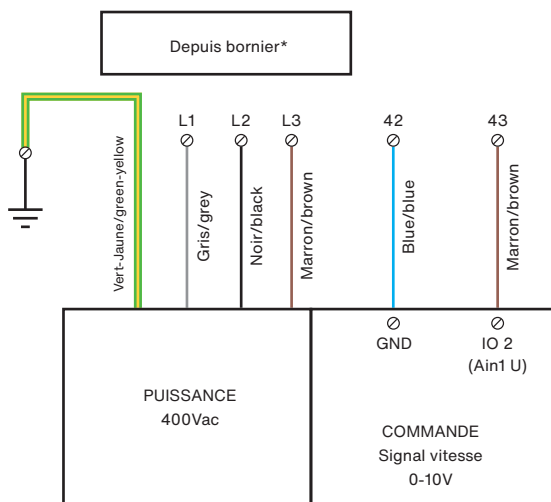
Zehnder Carma 9070 motors

Soufflage (insufflation)



VAS – ventilateur d'air de soufflage (insufflation)

Reprise (extraction)



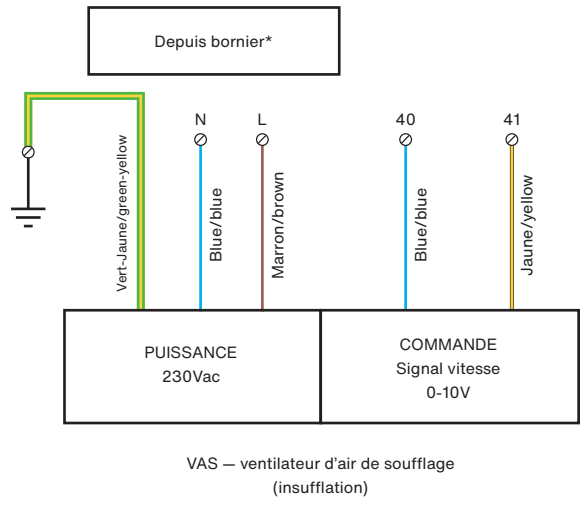
VAS – ventilateur d'air de soufflage (extraction)

*Bornier d'alimentation électrique des ventilateurs voir VII.2 Platine électrique.

17.4. Moto-ventilateurs Zehnder Carma 3xx

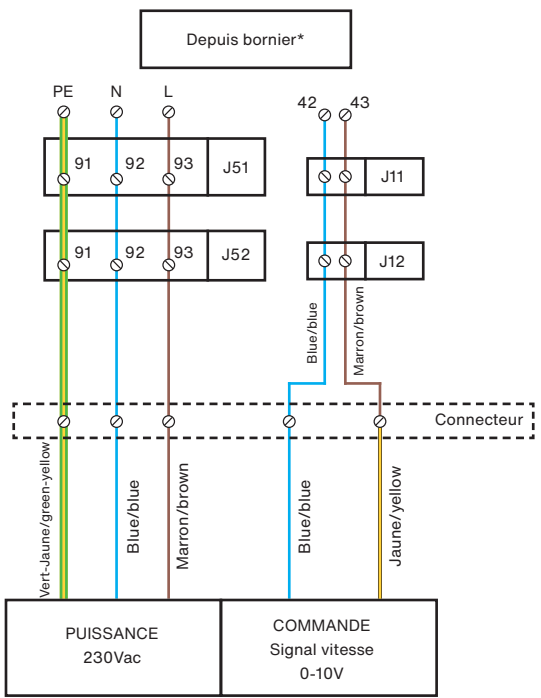
Zehnder Carma 308 motors

Soufflage (insufflation)



VAS – ventilateur d'air de soufflage (insufflation)

Reprise (extraction)

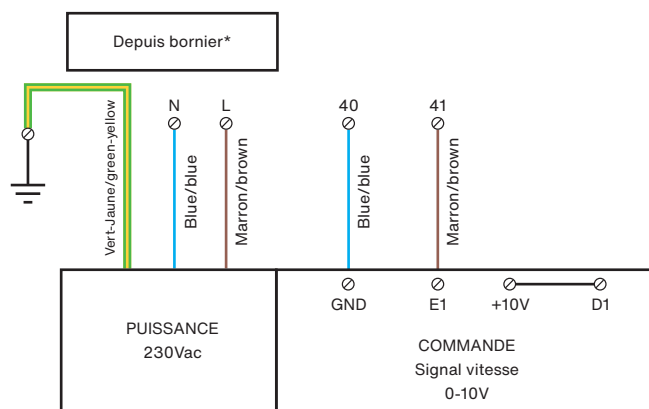


VAR – ventilateur d'air de reprise (extraction)

*Bornier d'alimentation électrique des ventilateurs voir VII.2 Platine électrique.

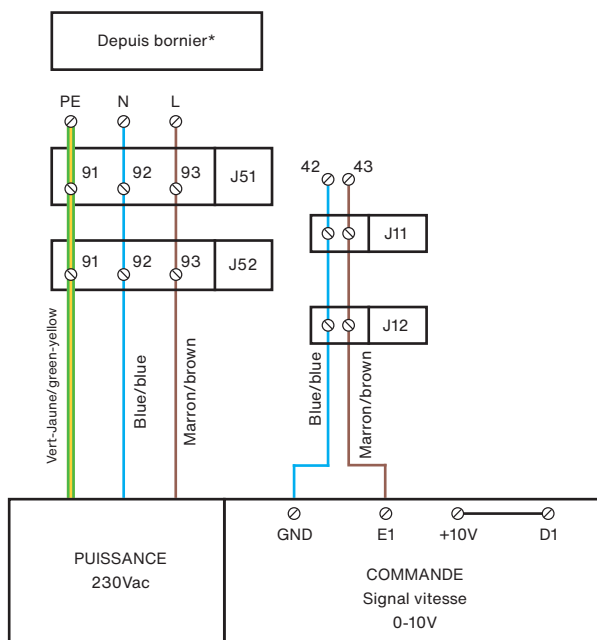
Zehnder Carma 310-316 motors

Soufflage (insufflation)



VAS – ventilateur d'air de soufflage (insufflation)

Reprise (extraction)

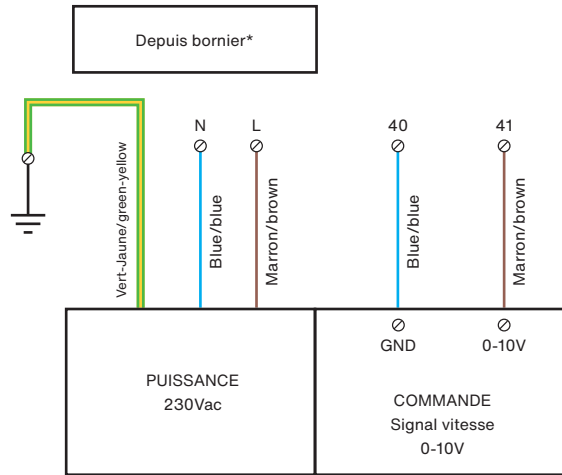


VAR – ventilateur d'air de reprise (extraction)

*Bornier d'alimentation électrique des ventilateurs voir VII.2 Platine électrique.

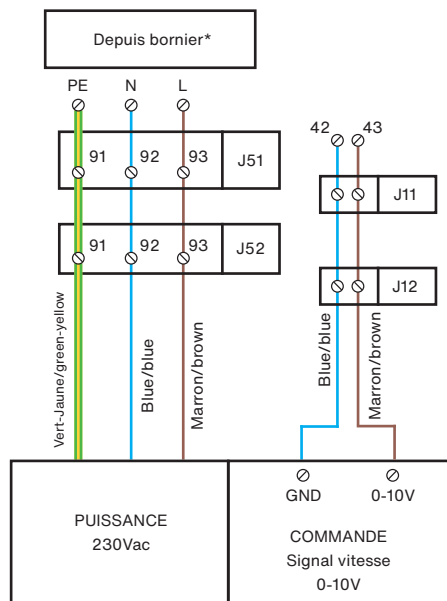
Zehnder Carma 323 motors

Soufflage (insufflation)



VAS – ventilateur d'air de soufflage (insufflation)

Reprise (extraction)

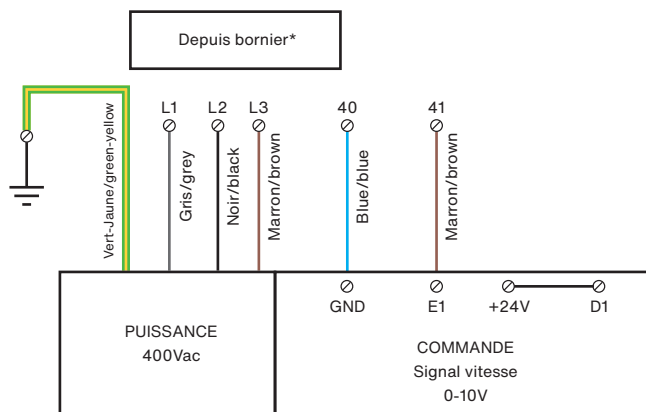


VAR – ventilateur d'air de reprise (extraction)

*Bornier d'alimentation électrique des ventilateurs voir VII.2 Platine électrique.

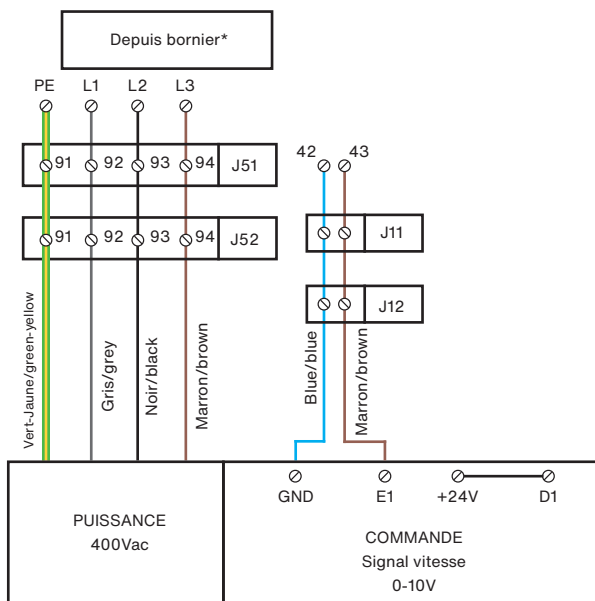
Zehnder Carma 335-348 motors

Soufflage (insufflation)



VAS – ventilateur d'air de soufflage (insufflation)

Reprise (extraction)

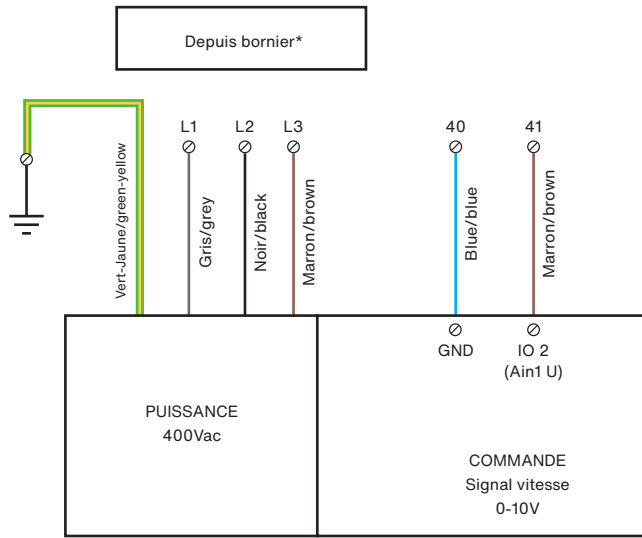


VAR – ventilateur d'air de reprise (extraction)

*Bornier d'alimentation électrique des ventilateurs voir VII.2 Platine électrique.

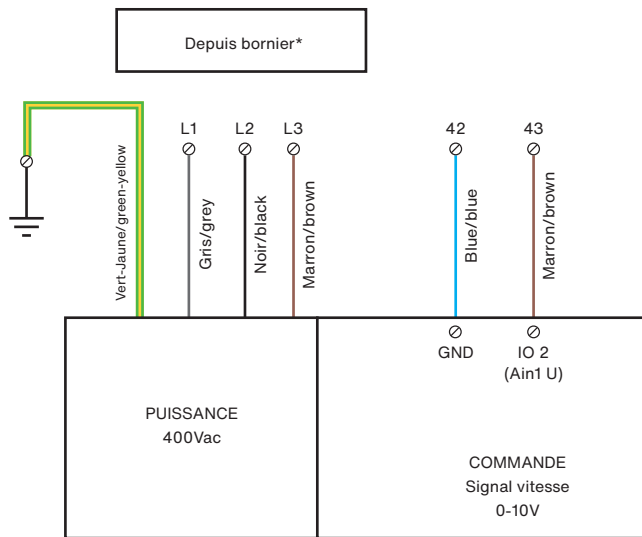
Zehnder Carma 370 motors

Soufflage (insufflation)



VAS – ventilateur d'air de soufflage (insufflation)

Reprise (extraction)



VAR – ventilateur d'air de reprise (extraction)

*Bornier d'alimentation électrique des ventilateurs voir VII.2 Platine électrique.

18. Détails des numéros de bornes des connecteurs J (Zehnder Carma 3xx uniquement)

Zehnder Carma 370					
Connecteurs	Type	Schéma	Connecteurs	Type	Schéma
J11/J12	J11 : 5 Pôles J12 : 2 Pôles		J21/J22	4 Pôles	
J41/J42	7 Pôles		J51/J52	8 Pôles	<p>Voir:</p> <p>17.1.2. Zehnder Carma 308...323</p> <p>17.2.2. Zehnder Carma 316...348</p>
J31/J32	10 Pôles	<p>DEP R : versions ECO/DIVA TRPR : versions LOBBY/MAC2/QUATTRO</p>			

Zehnder Carma 370					
Connecteurs	Type	Schéma	Connecteurs	Type	Schéma
J1	7 Pôles		J4	4 Pôles	
J3	8 Pôles				
J2	10 Pôles	<p>DEP R : versions ECO/DIVA TRPR : versions LOBBY/MAC2/QUATTRO</p>			

19. Regulation Zehnder Easy 5.0

Voir notice spécifique MS-CDF-020 - Regulation Zehnder Easy 5.0.

20. Régulation SEASON

20.1. Généralités

La régulation SEASON est une solution simplifiée et allégée de régulation de la centrale de ventilation. Contrairement à la régulation Zehnder Easy 5.0, elle ne possède pas de régulateur électronique intelligent ni de commande tactile locale PG 5.0, ni de commande tactile d'ambiance déportée EDT2. La régulation SEASON n'est pas disponible pour les Zehnder Carma 3xx (disponible uniquement pour les modèles 90xx).

La régulation SEASON intègre de série :

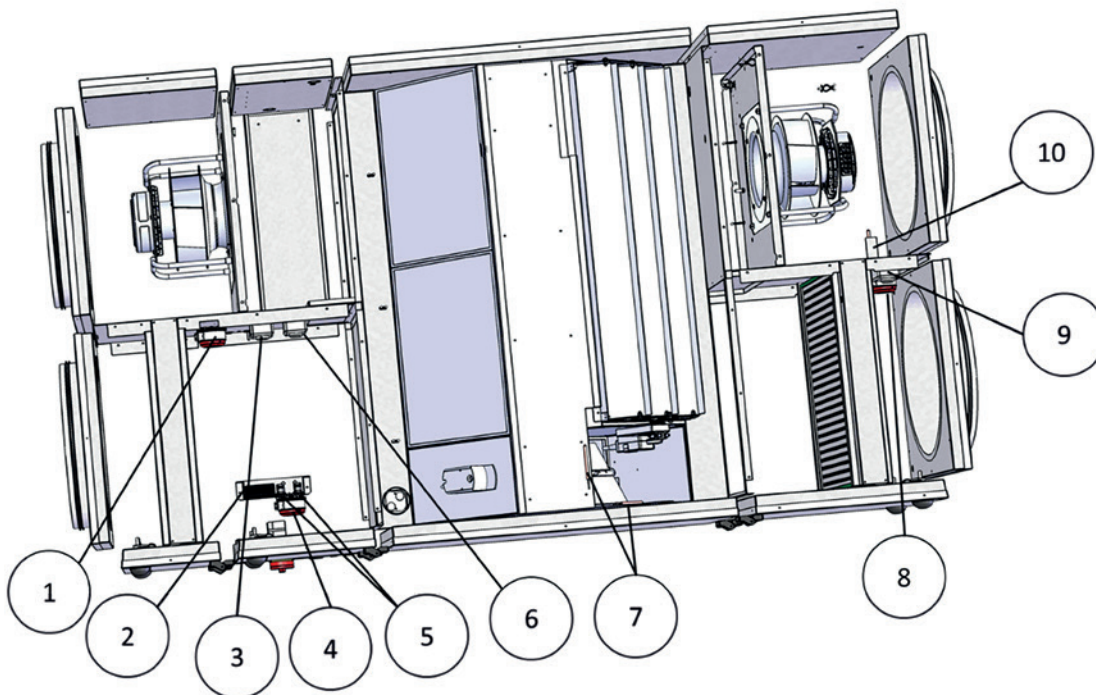
- Le réglage individuel de la vitesse des ventilateurs par potentiomètre réglable
- La gestion de la récupération de chaleur par thermostats réglables incluant les fonctions de:
Protection givrage du récupérateur de chaleur par dérivation du flux d'air neuf (bypass) en tout ou rien
Récupération de froid, récupération de chaud
- Le report de marche des ventilateurs par pressostat (contact sec NO ou NF)
- Le report de l'état d'encrassement du filtre d'air neuf (insufflation) (contact sec NO ou NF).

La régulation SEASON ne permet pas le pilotage de batteries de chauffage ou de refroidissement.

Le volet de bypass fonctionne en tout ou rien (respectivement marche/arrêt et ouvert/fermé).

20.2. Composition et constitution

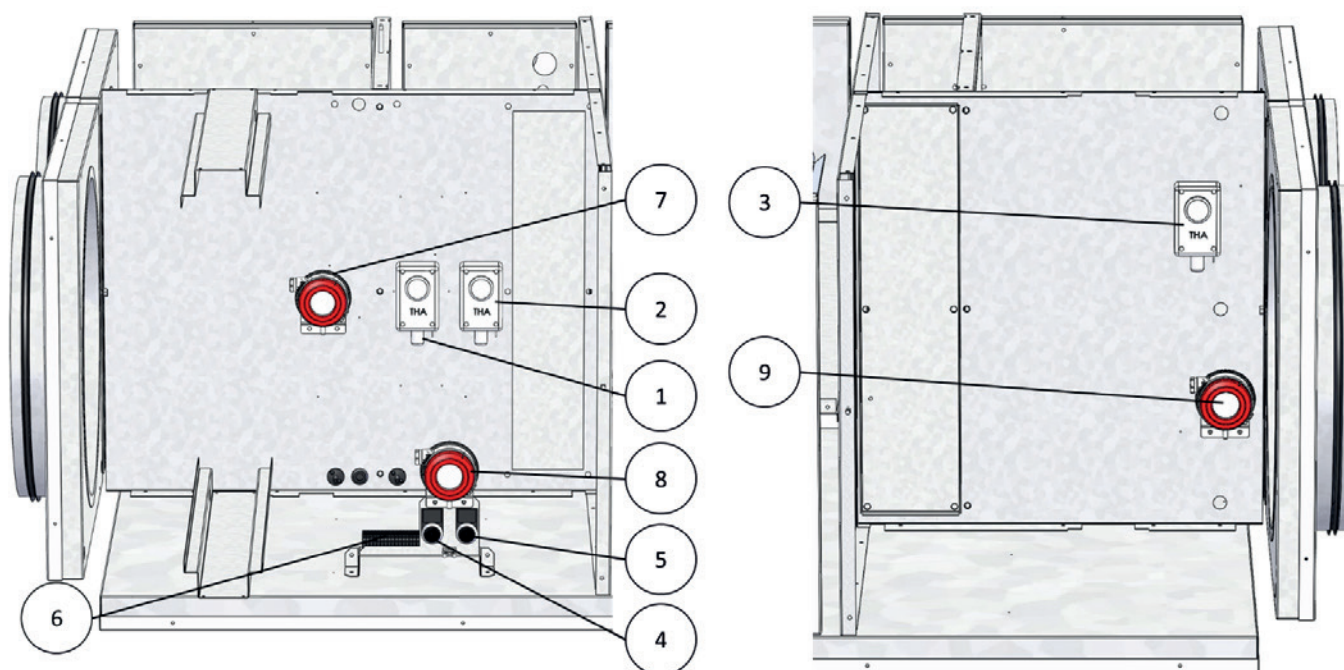
La composition et la constitution de la version SEASON sont très similaires à la version de base ECO. Les différences se situent principalement au niveau de la platine électrique et des composants liés à la régulation (sondes de températures, régulateur).



Repère	Dénomination	Elément
1	DEP S	Pressostat de contrôle de marche ventilateur d'air soufflé VAS
2		Platine électrique incluant bornier électrique, potentiomètre VAS, potentiomètre VAR ainsi que pressostat de contrôle de marche ventilateur reprise DEP R
3	TH1	Thermostat de régulation TH1
4	DEP R	Pressostat de contrôle de marche ventilateur d'extraction (reprise) VAR
5	POT VAS POT VAR	Potentiomètres de consigne de vitesses Ventilateur d'Air soufflé VAS et Ventilateur d'Air repris VAR
6	TH2	Thermostat de régulation TH2
7		Bulbes de thermostats TH1 et TH2 (température air extérieur)
8	DEP FS	Pressostat de contrôle d'encrassement du filtre d'air neuf
9	TH3	Thermostat de régulation TH3
10		Bulbe de thermostat de régulation TH3 (température de rejet d'air extrait)

Les autres composants communs à la gamme standard équipée de la régulation Zehnder Easy 5.0 sont présentés au chapitre VII.1 Composition générale.

20.3. Compartiments électriques et organes de réglages utilisateur



Repère	Dénomination	Elément
1	TH1	Thermostat de régulation TH1 (récupération de chaud)
2	TH2	Thermostat de régulation TH2 (récupération de froid)
3	TH3	Thermostat de régulation TH3 (protection givrage)
4	POT VAS	Potentiomètre de consigne de vitesse ventilateur d'air d'insufflation (soufflage) VAS
5	POT VAR	Potentiomètre de consigne de vitesse ventilateur d'air d'extraction (reprise) VAR
6		Bornier électrique

Repère	Dénomination	Élément
7	DEP S	Pressostat de contrôle de marche ventilateur d'insufflation (soufflage) VAS
8	DEP R	Pressostat de contrôle de marche ventilateur d'extraction (reprise) VAR
9	DEP FS	Pressostat de contrôle d'encrassement du filtre d'air neuf

20.4. Principe de fonctionnement général

A la mise sous tension (interrupteur sectionneur en position ON), le Ventilateur d'Air Soufflé VAS et le Ventilateur d'Air Repris VAR démarrent après quelques secondes pour atteindre la vitesse de consigne demandée par la position des potentiomètres.

Le volet de bypass est activé à la mise sous tension selon la température d'air extérieur, la température de rejet et le réglage des thermostats (réglables) de commande.

	Température de rejet***	Température d'air extérieur**		
	< 5 °C	< 18 °C	18 °C...24 °C	> 24 °C
Position du volet bypass*	Ouvert	Fermé (récupération de chaud)	Ouvert	Fermé (récupération de froid)

*Ouvert = le flux d'air neuf ne traverse pas le récupérateur / fermé = tout le flux d'air neuf traverse le récupérateur
 **Valeurs pour les réglages des thermostats faits en sortie d'usine à adapter en fonction du besoin. Conserver un écart de réglage de température d'au moins 6 °C entre les 2 thermostats.
 ***Le thermostat placé au rejet (TH3) doit être réglé à une température ≥ 5°C.

20.5. Les organes de réglages utilisateur

20.5.1. Thermostat TH1 (récupération de chaud)

Le bulbe du thermostat TH1 est placé dans le flux d'air neuf (= température extérieure).
 Le thermostat est réglé en sortie usine à +18 °C:

Température extérieure < 18 °C	Température extérieure > 18 °C
Contact fermé entre bornes (C) et (1)	Contact ouvert entre bornes (C) et (1)

20.5.2. Thermostat TH2 (récupération de froid)

Le bulbe du thermostat TH2 est placé dans le flux d'air neuf (= température extérieure).
 Le thermostat est réglé en sortie usine à +24 °C:

Température extérieure < 24 °C	Température extérieure > 24 °C
Contact ouvert entre bornes (C) et (2)	Contact fermé entre bornes (C) et (2)



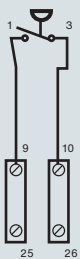
20.5.3. Thermostat TH3 de protection givrage

Ce thermostat permet d'assurer la fonction de protection givrage du récupérateur à plaques.
 Le bulbe est placé dans le flux de rejet d'air extrait.
 Le thermostat est réglé en sortie usine à +5 °C:

Température extérieure < 5°C	Température extérieure > 5°C
Contact ouvert entre bornes (C) et (2)	Contact fermé entre bornes (C) et (2)

20.6. Raccordement et réglage des dispositifs utilisateur externes

L'utilisateur a la possibilité de connaître à tout moment l'état de fonctionnement des ventilateurs et l'état d'encrassement du filtre d'insufflation (soufflage) grâce à l'équipement de 3 pressostats:

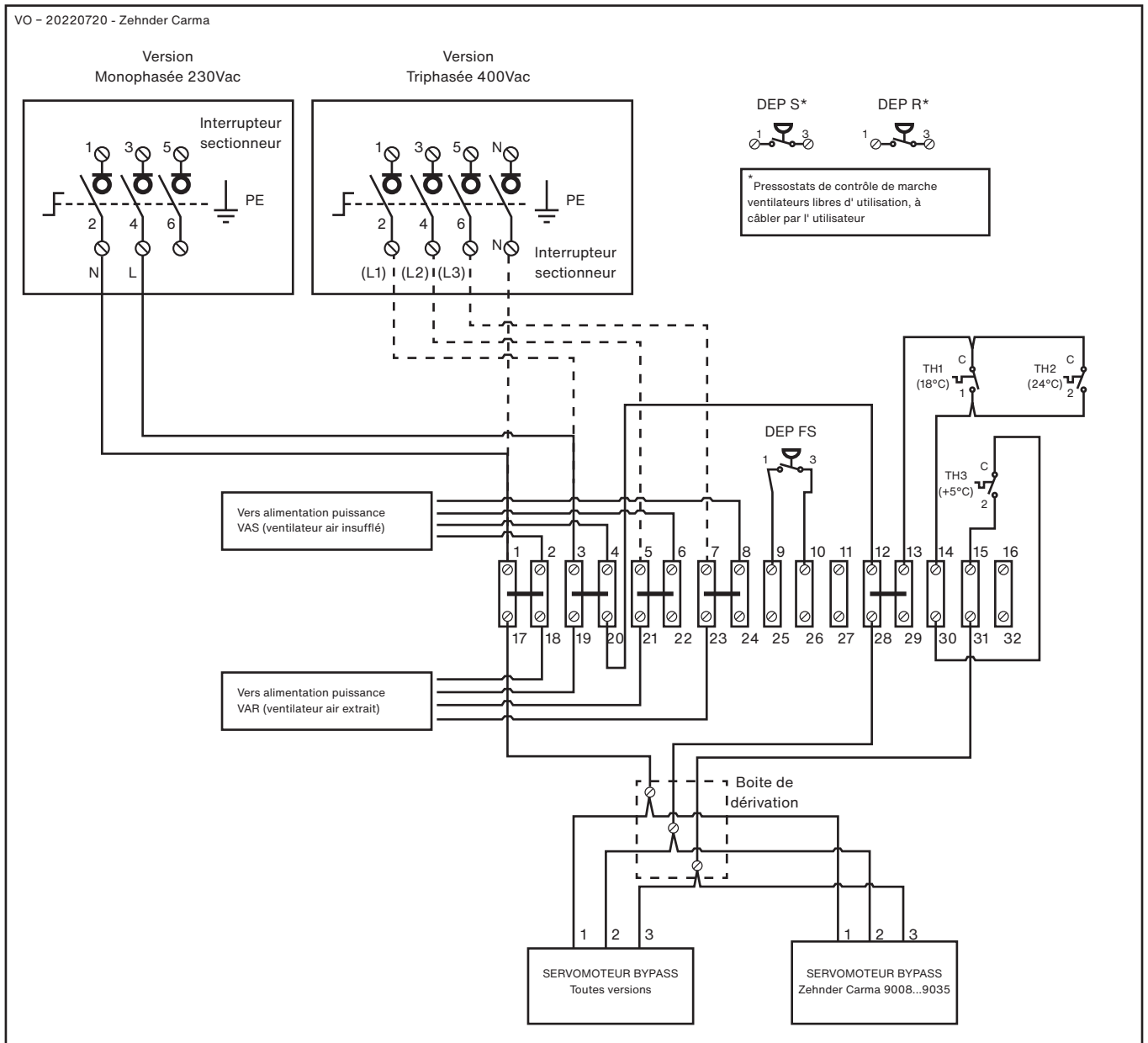
Dispositif	Réglage usine	Raccordement électrique à la charge de l'utilisateur
Pressostat de contrôle de marche ventilateur d'insufflation (soufflage)	25 Pa	<p>DEP S</p>  <p>Le raccordement est à faire directement sur l'organe.</p>
Pressostat de contrôle de marche ventilateur d'extraction (reprise)	25 Pa	<p>DEP R</p>  <p>Le raccordement est à faire directement sur l'organe.</p>
Pressostat encrassement filtre d'air neuf	150 Pa filtres M5 200 Pa filtres F7	<p>DEP FS</p>  <p>Le raccordement est à faire entre les bornes (25) et (26).</p>

20.7. Dépannage et maintenance

La régulation SEASON étant très simple, les risques de pannes sont relativement limités et se cantonnent aux organes principaux.

Défaut	Causes possibles
Le Ventilateur d'Air Soufflé VAS ne fonctionne pas	<p>Le potentiomètre de signal de commande 0-10V est sur la position 0 ou est défectueux (signal de commande à l'entrée du moteur inférieur à 1V).</p> <p>La filerie de signal de commande 0-10V est défectueuse, ou polarité du signal inversée.</p> <p>La filerie d'alimentation de puissance est défectueuse.</p> <p>Le moteur est défectueux.</p>
Le Ventilateur d'Air Reprise ne fonctionne pas	<p>Le potentiomètre de signal de commande 0-10V est sur la position 0 ou est défectueux (signal de commande à l'entrée du moteur inférieur à 1V).</p> <p>La filerie de signal de commande 0-10V est défectueuse, ou polarité du signal inversée.</p> <p>La filerie d'alimentation de puissance est défectueuse.</p> <p>Le moteur est défectueux.</p>
Le volet de bypass ne fonctionne pas (la centrale souffle de l'air à une température proche de la température extérieure à basse/haute température extérieure).	<p>La température extérieure est dans la plage de valeur où le bypass est inactif (cas normal).</p> <p>Les thermostats de commande TH1, TH2, TH3 sont mal réglés ou sont défectueux.</p> <p>La filerie du servomoteur est défectueuse, le servomoteur n'est pas alimenté.</p> <p>Le servomoteur est défectueux.</p>

20.8. Schéma électrique général SEASON



Nota:

L'alimentation électrique du servomoteur de bypass est réalisée entre les bornes (1) et (2) du servomoteur.

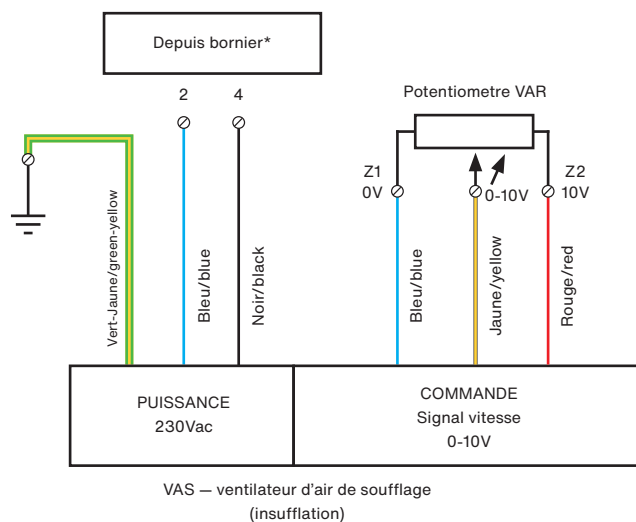
Lorsque l'alimentation électrique est réalisée est que:

- Le potentiel est absent en borne (3) du servomoteur, celui-ci est ouvert, l'air est dérivé du récupérateur et il n'y a pas de récupération d'énergie
- Le potentiel est présent en borne (3) du servomoteur, celui-ci est fermé, l'air traverse le récupérateur et la récupération d'énergie est active (100 %).

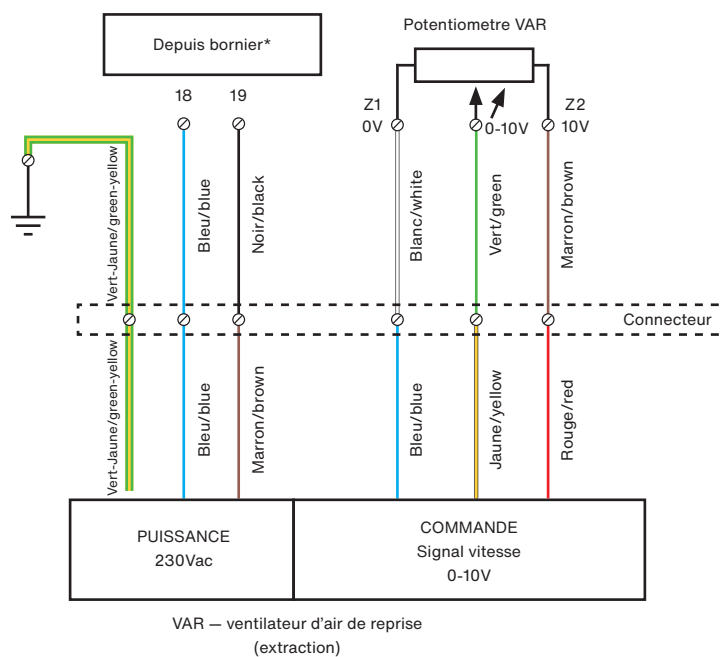
20.9. Schéma électrique de raccordement des moto-ventilateurs SEASON

Zehnder Carma 9008 motors

Soufflage (insufflation)

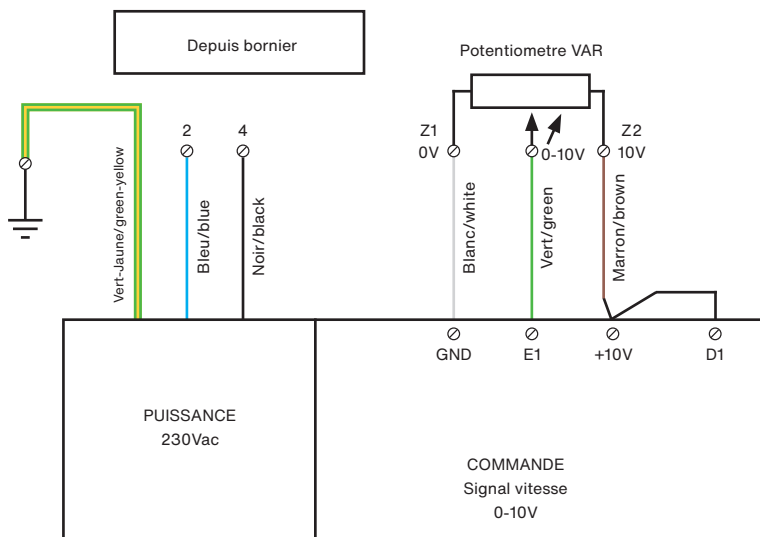


Reprise (extraction)



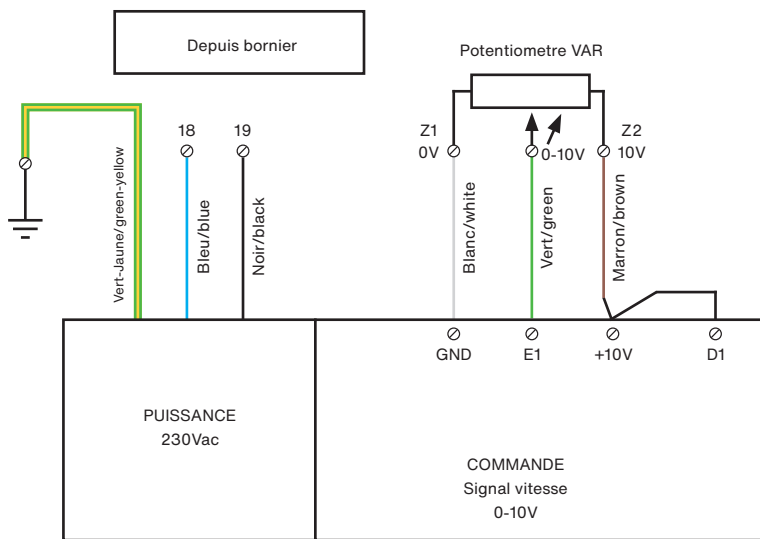
Zehnder Carma 9010-9016 motors

Soufflage (insufflation)



VAS – ventilateur d'air de soufflage (insufflation)

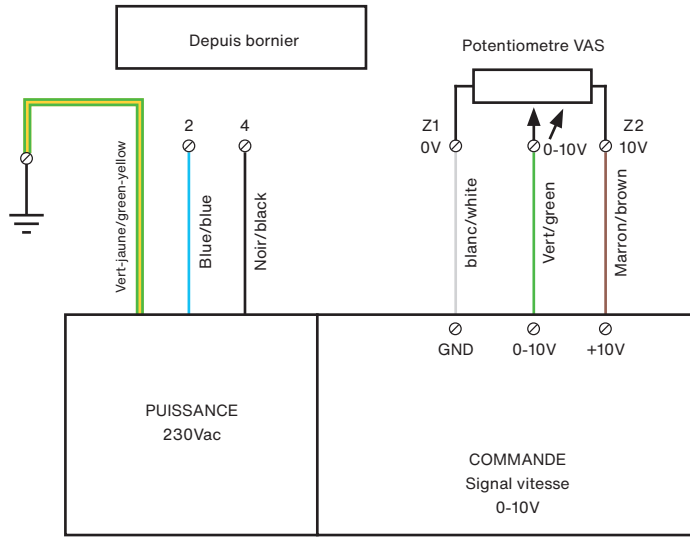
Reprise (extraction)



VAR – ventilateur d'air de reprise (extraction)

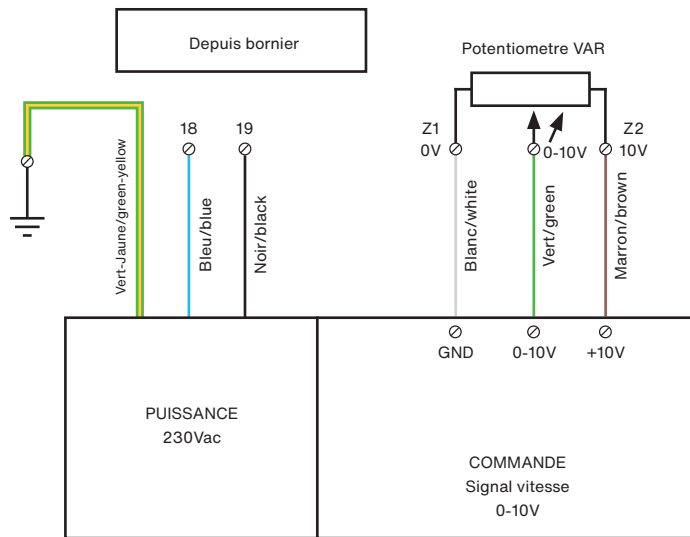
Zehnder Carma 9023 motors

Soufflage (insufflation)



VAS – ventilateur d'air de soufflage (insufflation)

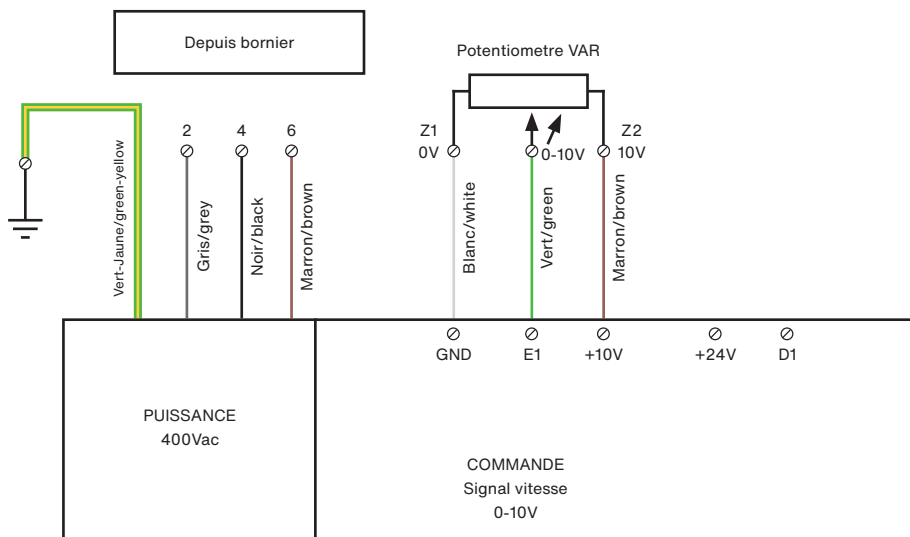
Reprise (extraction)



VAR – ventilateur d'air de reprise (extraction)

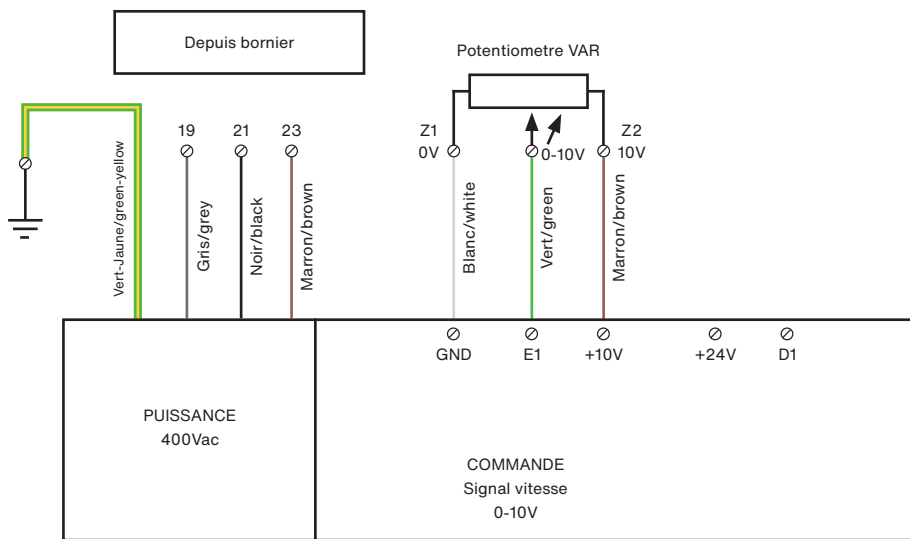
Zehnder Carma 9035-9048 motors

Soufflage (insufflation)



VAS – ventilateur d'air de soufflage (insufflation)

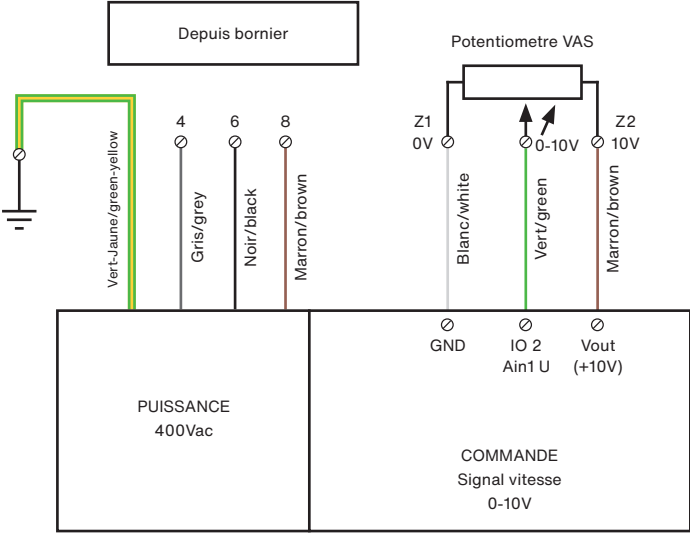
Reprise (extraction)



VAR – ventilateur d'air de reprise (extraction)

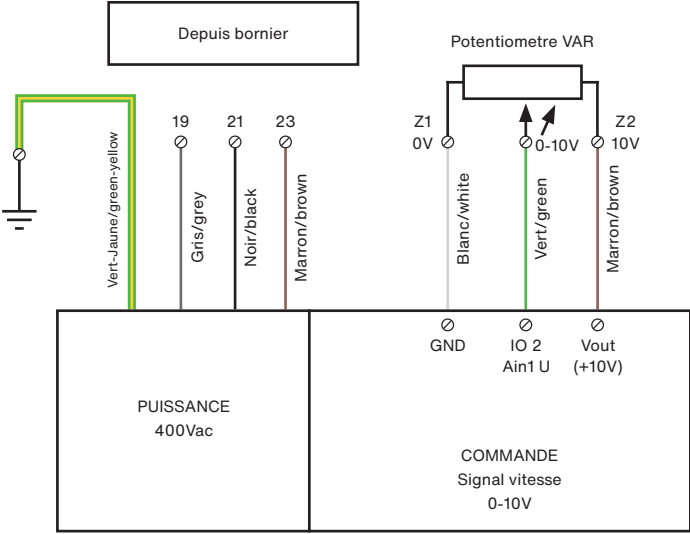
Zehnder Carma 9070 motors

Soufflage (insufflation)



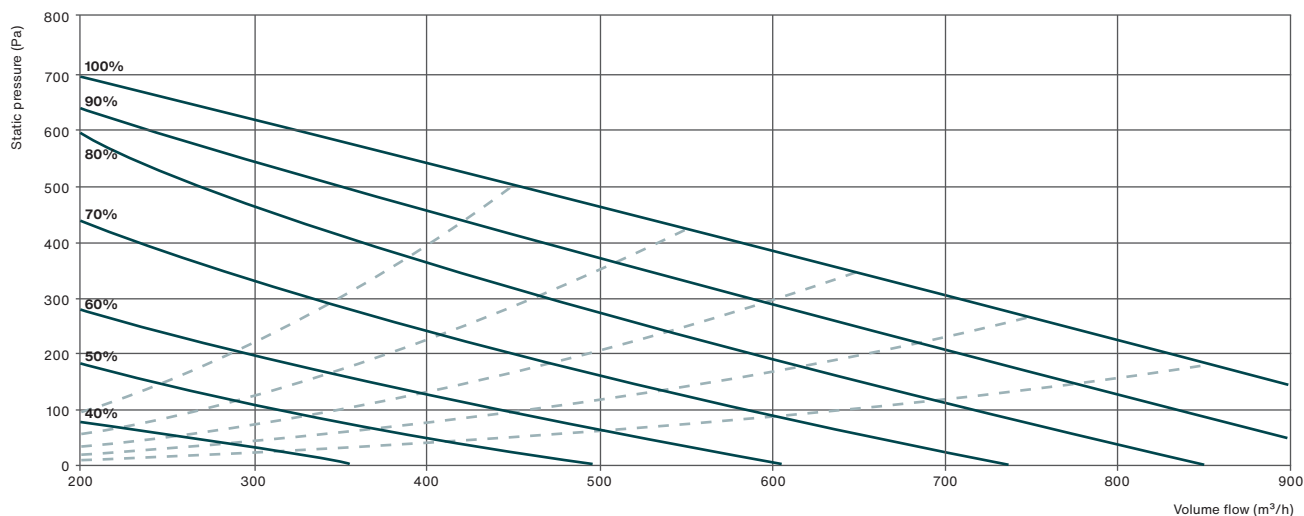
VAS – ventilateur d'air de soufflage (insufflation)

Reprise (extraction)

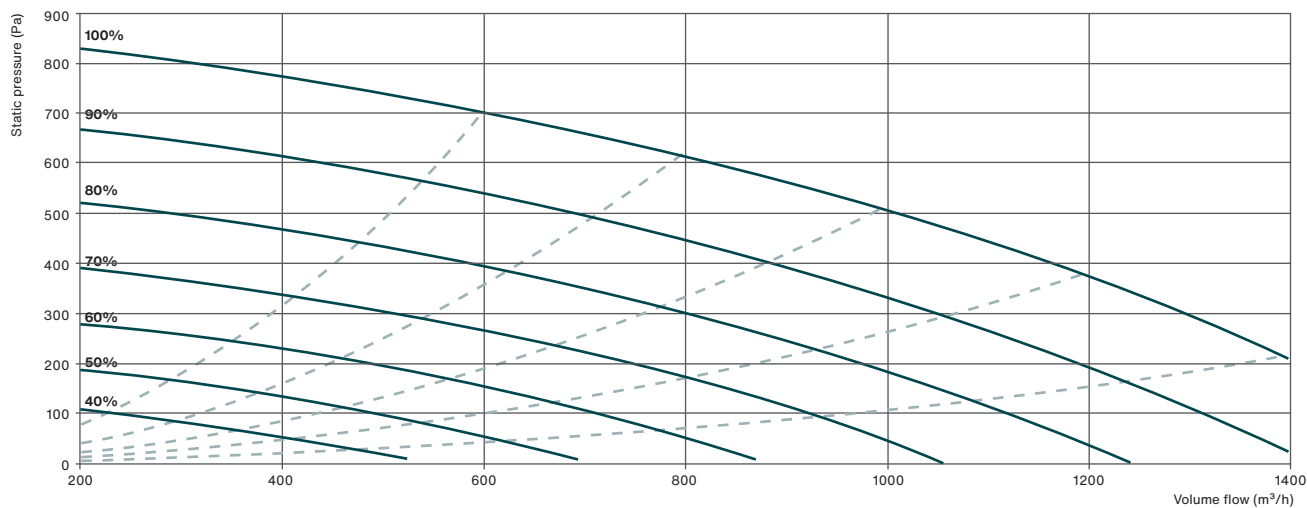


VAR – ventilateur d'air de reprise (extraction)

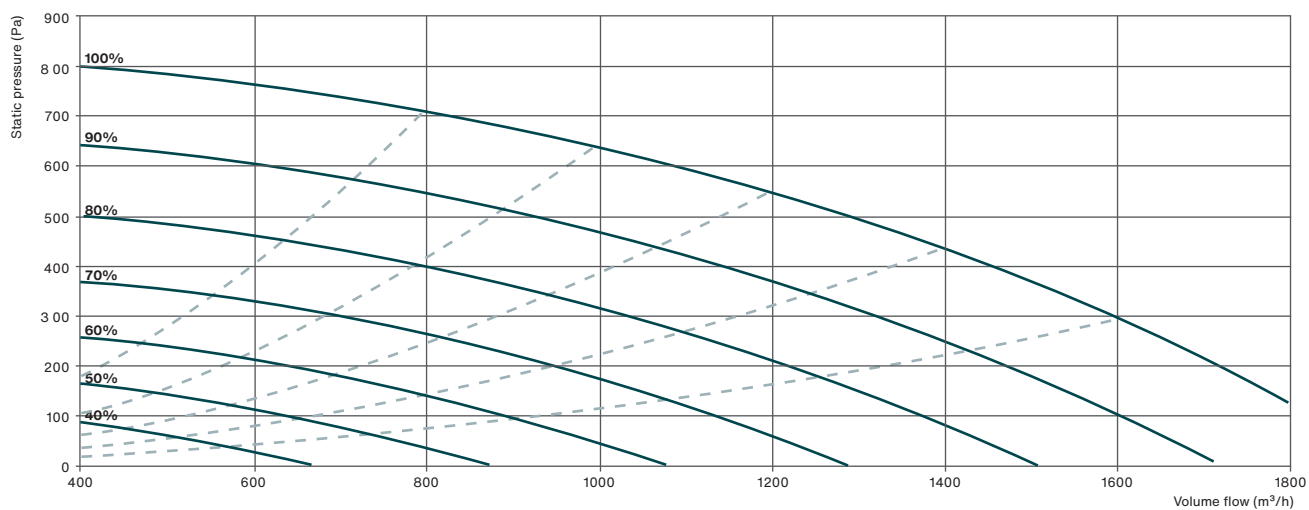
21. Courbes de performances aérauliques
Zehnder Carma 9008 / 308



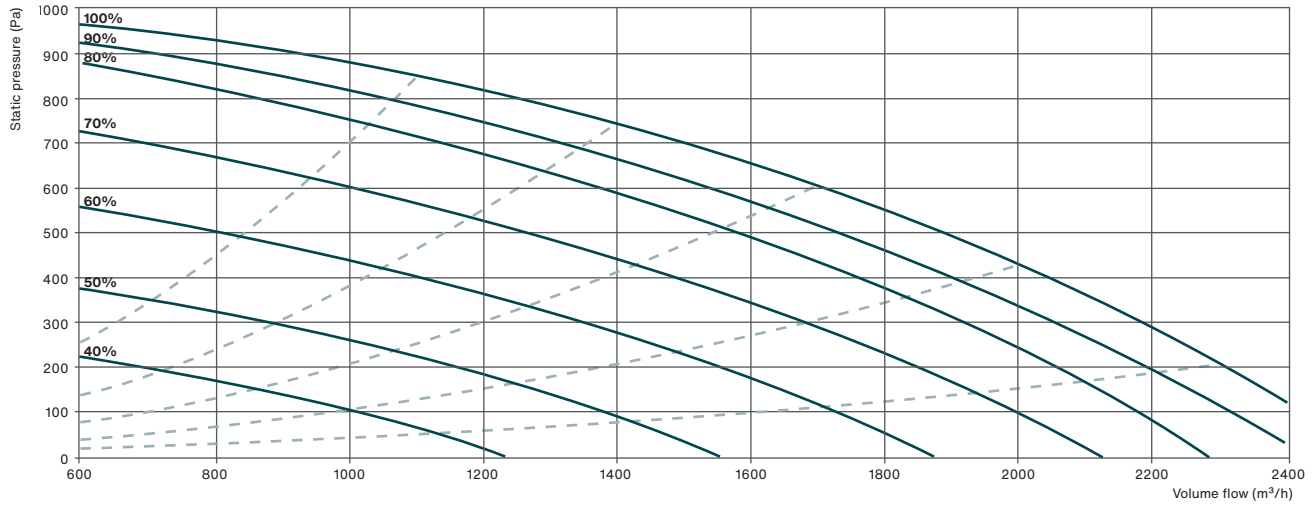
Zehnder Carma 9010 / 310



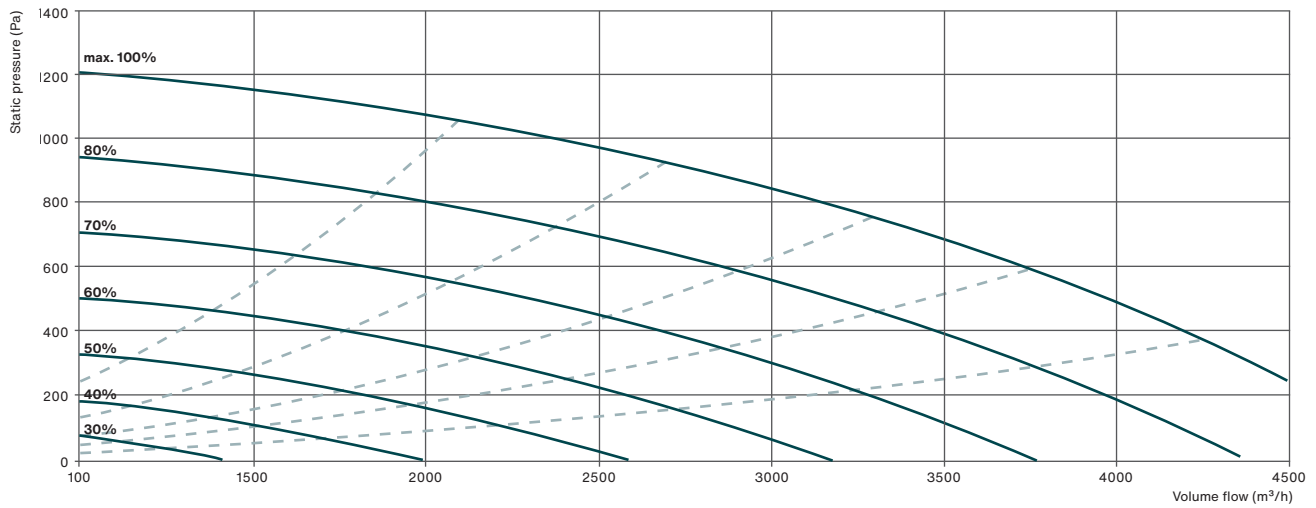
Zehnder Carma 9016 / 316



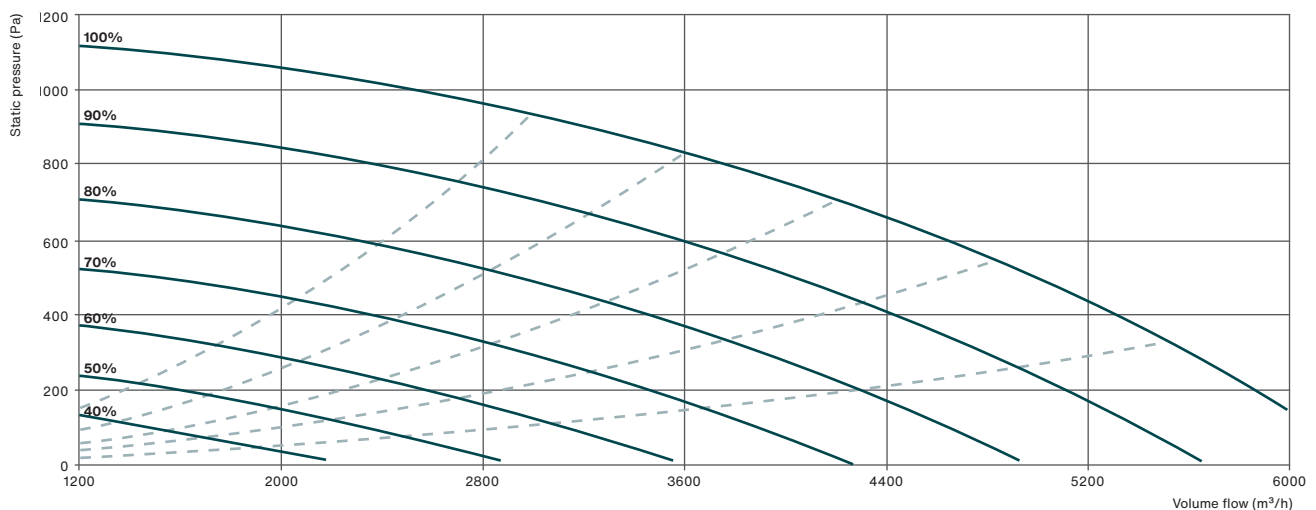
Zehnder Carma 9023 / 323



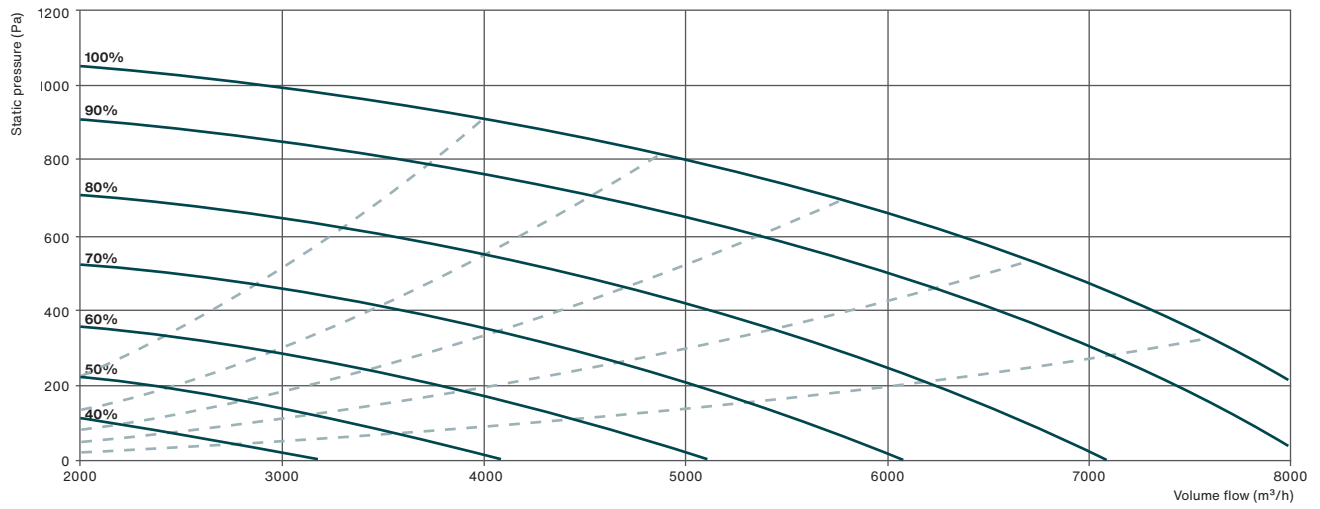
Zehnder Carma 9035 / 335



Zehnder Carma 9048 / 348



Zehnder Neotime 9070 / 370

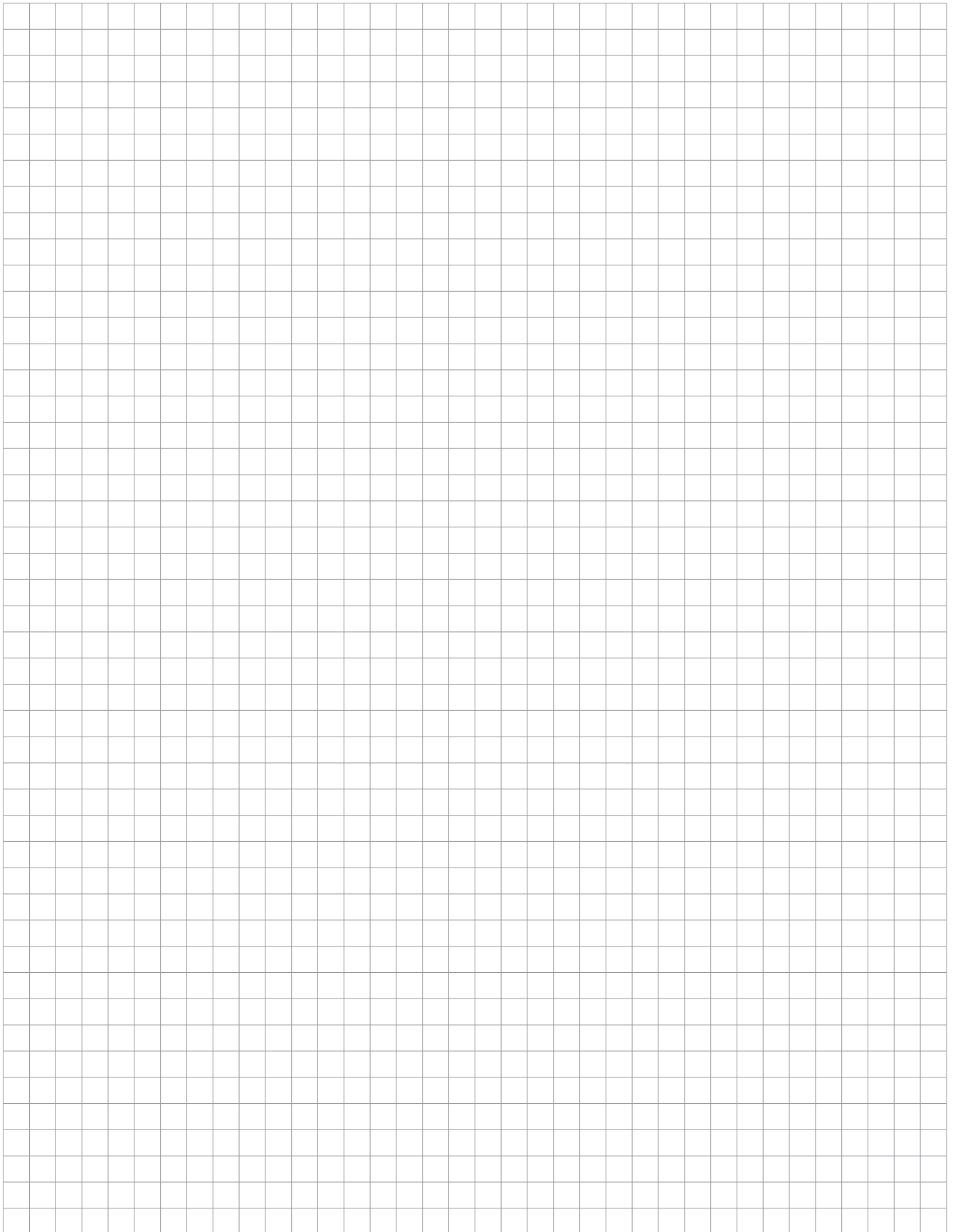


22. Rapport de mise en service

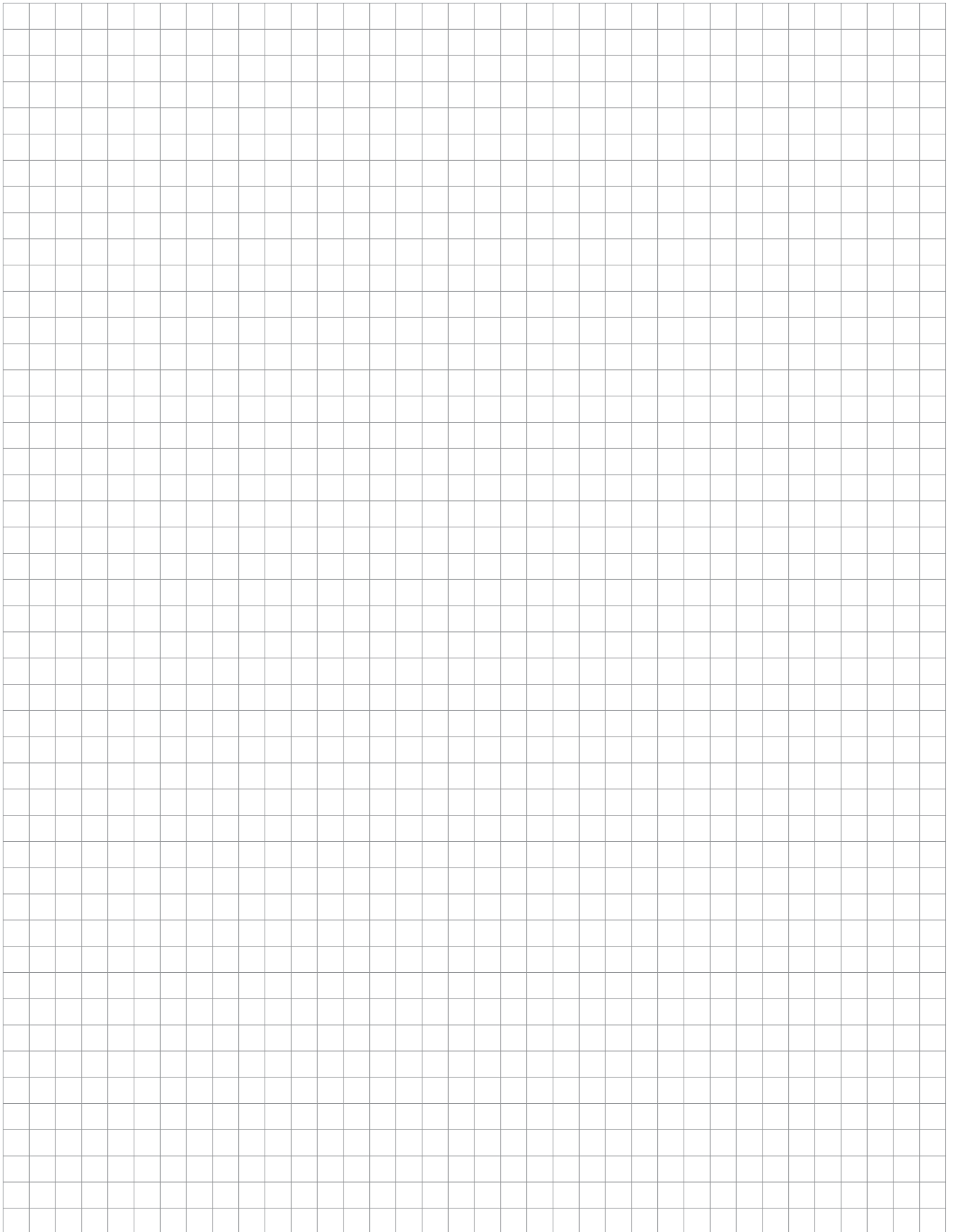
Chantier			
Adresse			
Date/...../.....	Technicien / société	
Installation	Extérieur (toiture)		
	Intérieur (local technique)		
Référence du matériel			
Numéro de fabrication			
Version	FIRST / SMART / PREMIUM BE / BREMIUM BC / INFINITE BE / INFINITE BC		
	ECO / LOBBY / MAC2 / DIVA / QUATTRO		
Tension d'alimentation Vac		
Mode de régulation de température	Température soufflage constante		
	Température de reprise constante		
	Loi d'air sur température soufflage		
	Loi d'air sur température de reprise		
Consigne de température			
Consignes de ventilation	Soufflage	Régime réduit : % / Pa / m ³ /h	Régime réduit : % / Pa / m ³ /h
	Reprise	Régime réduit : % / Pa / m ³ /h	Régime réduit : % / Pa / m ³ /h
Consignes de CO2 (DIVA / QUATTRO)	Régime réduit : ppm		Régime réduit : ppm

Date	Intervenant	Observations

Notizen



Notizen



Mâcon Loché, on 29 August 2022

Ref: EU

EU-Declaration of conformity

We declare under our sole responsibility that the products

- ECOVOR™ - ECOBLUE™ - ECONIZER™- NOE™ - NOE LOBBY™
- MINIMAX™ - MINIBLUE™ - MINIBLUE LOBBY™ - MAXIPLUS™ - CITYCOOL™
- COMBIBOX CONCEPT™ - CMH - EVENTYS™
- Zehnder Carma™ - NEOTIME™ - FREETIME™ - EXAECO™- HEXAMOTION™- SILVERTOP™ - EVERSKEY™
- ELECTROPACK™ - AQUAPACK™ - LOBBY™ - SYSTEM TOP™ - SYSTEM DIV™ - WONDEROOM™
- CVFMI - CVFTI - CVFM - CVFT
- REFLEX™ - DIABLO™ - PYROSTAR™ - CDF
- EVERKIT™
- THERMOVER™

satisfy the provisions of the following applicable Directives and harmonised standards:

- Machinery Directive 2006/42/EC
- Low Voltage Directive 2014/35/EU
- EMC Directive - Electromagnetic Compatibility Directive 2014/30/EU
- RoHS II Directive - Directives on the restriction of the use of certain hazardous substances in electrical and electronic equipment 2011/65/EU and 2015/863/EU
- ErP Directive 2009/125/EC

Furthermore, for the products

COMBIBOX CONCEPT™ - CMH - Zehnder Carma™ - EXAECO™ - EVENTYS™ - FREETIME™ - NEOTIME™
- HEXAMOTION™ - SILVERTOP™ - THERMOVER™ - EVERKIT™ (Dual flow unit section)

the following standards and specifications were applied:

- EN 1886: 2008 - Ventilation for buildings. Air handling units.
Mechanical performance
- EN 13053+A1: 2011 - Ventilation for buildings. Air handling units.
Rating and performance for units, components and sections.
This declaration is valid only for products installed according to the supplied instructions and having undergone no modification.

A handwritten signature in black ink, appearing to read "H. Nuzzo", with a large, sweeping initial stroke.

Hervé Nuzzo,
President

CALADAIR INTERNATIONAL

61 Rue Saint-Véran
71000 Macon Loche

Tél. : 03 85 36 82 00
Fax : 03 85 36 82 01

