

BOUCHES D'EXTRACTION
THERMORÉGLABLES GAZ

anjos

inspirer le bien-être

THERMOGAZ

Ø 116 à 125 mm

Matière aluminium

Thermoréglable

Pour chaudière gaz de 25 kw*

* 23 kW pour bouche 20/75



THERMOGAZ

- Débits VMC : 20/75 - 30/90 - 45/105 - 45/120 - 45/135 m³/h
- Puissance maxi chaudière : 25 kW (sauf THERMOGAZ 20/75 : 23 kW)
- Réalisées en aluminium moulé
- Plage d'utilisation comprise entre 80 et 140 Pascals

Présentation

La bouche d'extraction gaz thermoréglable THERMOGAZ est destinée à raccorder les chaudières gaz au réseau VMC.

Elle assure un débit permanent d'extraction autorégulé, un débit asservi au fonctionnement de la chaudière, et un débit complémentaire commandé manuellement par l'utilisateur.



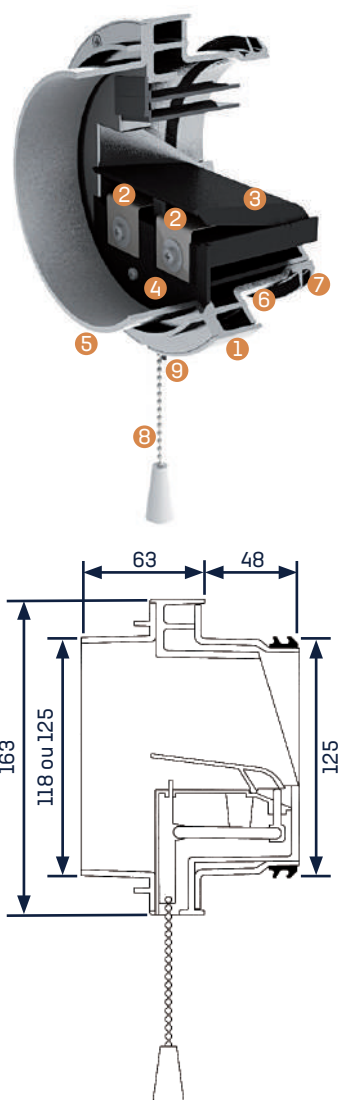
Fonctionnement

Un volet entraîné par deux bilames permet l'ouverture automatique de la bouche dès la mise en route de la chaudière.

Lors de l'arrêt de la chaudière, le débit mini est autorégulé par l'intermédiaire d'un ressort d'équilibrage placé derrière le volet.

Le débit maxi est commandé par une chaînette de manœuvre en laiton chromé.

Composition



- 1 Corps en aluminium moulé
- 2 Bilames
- 3 Volet } réalisés en matière plastique hautes performances thermiques (polyphthalamide)
- 4 Tiroir }
- 5 Manchette de raccordement chaudière en aluminium
- 6 Manchette de raccordement conduit en aluminium
- 7 Joint d'étanchéité
- 8 Chaînette de manœuvre
- 9 Témoin d'ouverture du débit complémentaire

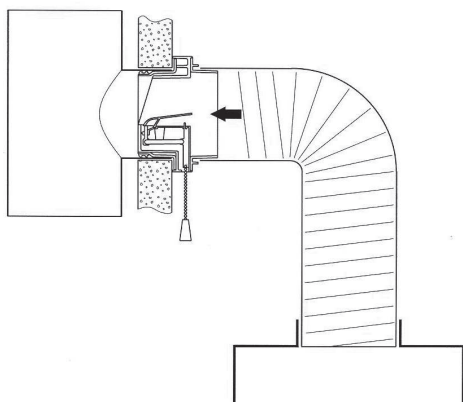
Raccordement chaudière, conduit Ø 125 mm int.
réf CC 125

Raccordement chaudière, conduit Ø 118 mm int.
réf CC 118

Raccordement conduit d'extraction : Ø 125 ou Ø 116 mm

Thermogaz VMCI : ensemble composé d'une bouche Thermogaz, d'un manchon métallique Ø 125, lg. 250 mm et d'un renvoi d'angle pour un montage en plafond en maison individuelle.

Mise en œuvre



Montage sur paroi verticale :

Emboîtement côté conduit d'extraction \varnothing 125 (ou \varnothing 116), la chaînette de manoeuvre toujours sur le bas de la bouche. Le maintien et l'étanchéité sont assurés par un joint à lèvres. La liaison bouche - chaudière s'effectue à l'aide d'un conduit aluminium spécial gaz diamètre 118 ou 125 mm intérieur.

Montage en plafond (maison individuelle) :

L'ensemble THERMOGAZ VMCI (bouche Thermogaz + manchon métallique \varnothing 125, long. 250 mm + renvoi d'angle **A**) autorise un montage en plafond et permet le raccordement d'une chaudière à un extracteur gaz en maison individuelle.



Pièce de renvoi d'angle **A** :

Code 1791

Entretien

L'arrêté du 25 avril 1985 impose au propriétaire ou au syndic d'un immeuble équipé d'installations collectives de VMC GAZ, un entretien annuel du réseau de VMC et des appareils à gaz, et un contrôle approfondi de toute l'installation de VMC GAZ tous les 5 ans, ce, au terme de contrats écrits.

Procédure d'entretien de la bouche : Enlever le conduit de liaison chaudière, retirer la manchette de raccordement chaudière en dévissant les 3 vis de fixation et retirer le tiroir sur lequel sont fixés les bilames avec le volet.

Nettoyer ensuite entièrement l'ensemble tiroir-volet sans rien démonter du mécanisme et le canal de passage d'air.

Remonter ensuite l'ensemble tiroir-volet dans le corps de la bouche puis remettre la manchette avec les 3 vis.

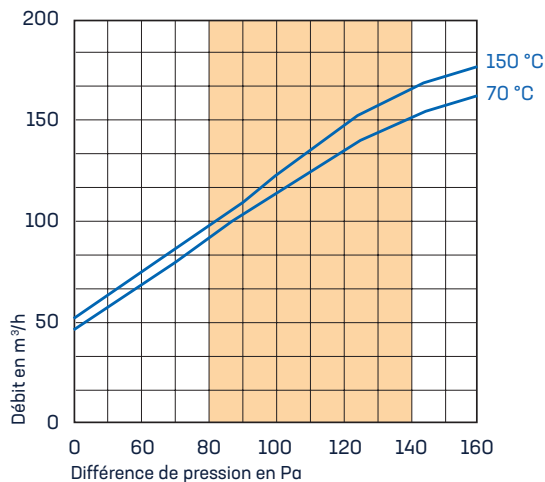
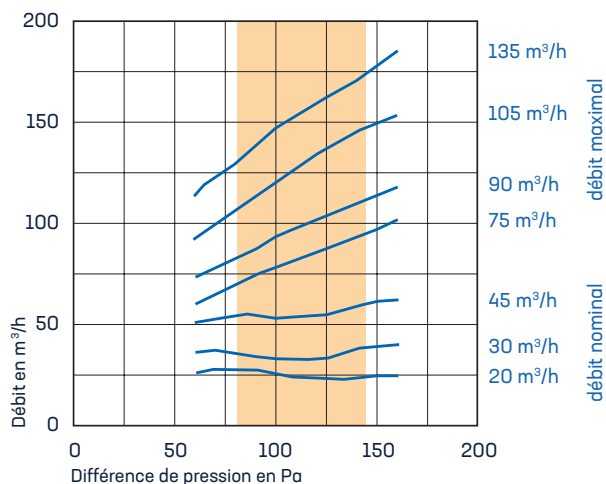
Attention

La notion de sécurité collective doit compléter celle de sécurité individuelle (celle intégrée à la chaudière), ce qui signifie que la bouche de ventilation mécanique raccordant l'appareil à gaz ne peut en aucun cas être considérée comme un organe de sécurité. Il appartient donc aux concepteurs, installateurs, bureaux de

contrôle de s'assurer qu'il a bien été prévu sur les installations de VMC-GAZ un système de sécurité collective entraînant l'interdiction de fonctionnement du brûleur en cas de défaut de fonctionnement de l'extracteur.

Caractéristiques

Aérauliques



Acoustiques

	Lw en dB(A)			Dn,e,w (C) en dB
	80 Pa	100 Pa	130 Pa	
THERMOGAZ 20/75	31	35	38	58
THERMOGAZ 30/90	30	34	37	57
THERMOGAZ 45/105	33	36	39	56
THERMOGAZ 45/135	33	36	39	56

Les bouches sont caractérisées par leur niveau de puissance acoustique Lw (au débit permanent d'extraction) et leur isolement acoustique normalisé Dn,e,w(C) mesurés conformément aux spécifications de la norme E 51-711.

Rapports d'essais

CSTB n° 713-950-0068 et CETIAT n° 95 80056

Codification produits

Raccordement sur chaudière, conduit Ø intérieur 118 mm
Référence CC118

Désignation	Code
THERMOGAZ 20/75/100 m³/h, CC118	2701
THERMOGAZ 30/90/100 m³/h, CC118	2702
THERMOGAZ 45/105/100 m³/h, CC118	2703
THERMOGAZ 45/120/100 m³/h, CC118	2704
THERMOGAZ 45/135/100 m³/h, CC118	2705
THERMOGAZ Ø 116, CC118	27xx-116
THERMOGAZ VMCI, CC118	27xx VMCI
Conduit extensible compact gaz agréé QUALIGAZ A5 ép. 15/100e, Ø int.118, Ø ext.125, long. étiré 1,50 m	2709

Raccordement sur chaudière, conduit Ø intérieur 125 mm
Référence CC125

Désignation	Code
THERMOGAZ 20/75/100 m³/h, CC125	2710
THERMOGAZ 30/90/100 m³/h, CC125	2711
THERMOGAZ 45/105/100 m³/h, CC125	2712
THERMOGAZ 45/120/100 m³/h, CC125	2713
THERMOGAZ 45/135/100 m³/h, CC125	2714
THERMOGAZ Ø 116, CC125	27xx-116
THERMOGAZ VMCI, CC125	27xx VMCI

Accessoires

Désignation	Code
Manchette métallique Ø 125, long 47 mm	1112
Renvoi d'angle pour bouches à cordon en plafond	1791

