



LMT-MISS grilles linéaires à cadre réduit à 15

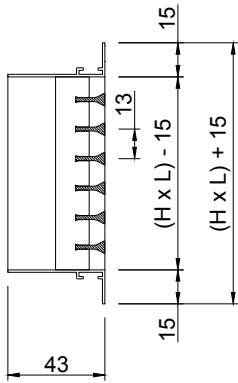
MADEL®

Les grilles modèle **LMT-MISS** ont été conçues pour être utilisées dans les installations de ventilation, chauffage et d'air conditionné.

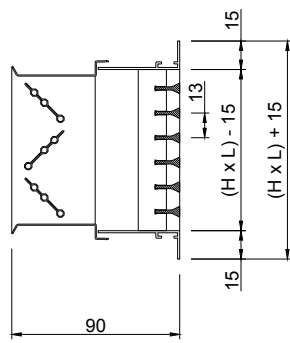
La distance entre ailettes et leur épaisseur produit un effet très robuste et esthétique, ceci les rend idéales pour les pièces et les locaux où l'esthétique est très importante.

Elles sont conseillées pour le soufflage et la reprise et en particulier pour les rideaux d'air. Elles sont utilisées en parois et en plafonds.

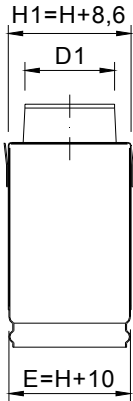
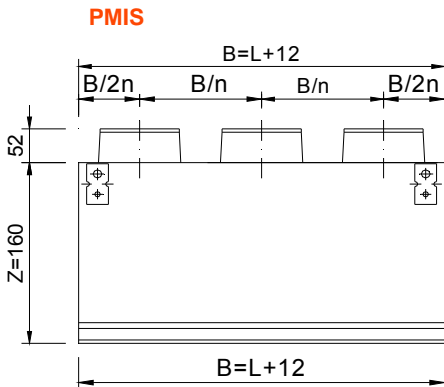
LMT-MISS



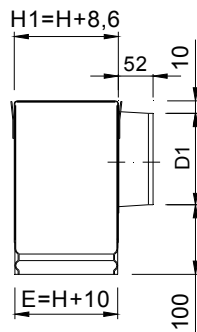
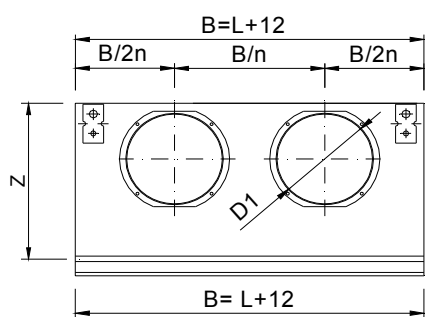
LMT-MISS+SP



PMIS



PMIS /L/



CLASSIFICATION

LMT-MISS Grille avec pièces d'extrémités et ailettes fixes à 0°, pour longueurs ≤ 2 m.

...-15 Grille LMT-MISS à ailettes fixes à 15°.

...-DD Grille de double déflexion à ailettes orientables au deuxième rang. Shadow-Line effect avec ailettes deuxième rang en noir.

...-ARI Grille avec une pièce d'extrémité à gauche. Nécessaire pour lignes > 2 m.

...-ARD Grille avec une pièce d'extrémité à droite. Nécessaire pour lignes > 2 m.

...-INT Grille sans pièces d'extrémités. Pour lignes > 4 m.

MATÉRIAUX

Grille en aluminium extrudé.

ACCESSOIRES - PLENUMS

PMIS Plénum à connexion circulaire supérieure, construits en acier galvanisé. Approprié pour le montage mural et au plafond.

.../L/ Plénum à connexion latérale.

...-R Régulateur de débit au col.

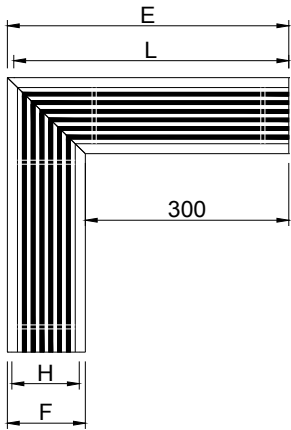
.../AIS/ Plénum isolé thermiquement au moyen d'une mousse. Densité 30 kg/m³ ISO 845. Conductivité thermique 20° C_0,040 W/m²K ISO 3386/1. Classification réaction au feu: B-s2,d0 EN 13501-1.

PMIS (D1)

PMIS /L/ (D1)

LxH	75	100	125	150	200	250	300	LxH	75	100	125	150	200	250	300
200	1/61	1/98	1/123	1/123	1/198			200	1/98	1/123	1/123	1/158	1/198		
250	1/61	1/98	1/123	1/123	1/198	1/198		250	1/123	1/123	1/158	1/198	1/198	1/198	
300	2/61	1/98	1/123	1/123	1/198	1/248	1/248	300	1/123	1/158	1/198	1/198	1/198	1/198	1/248
400	2/61	1/98	1/123	1/123	1/198	1/248	1/248	400	1/123	1/158	1/198	1/198	1/248	1/248	1/248
500	2/61	1/98	1/123	1/123	1/198	1/248	1/248	500	1/158	1/198	1/198	1/198	1/248	1/248	1/313
600	2/61	2/98	2/123	2/123	1/198	1/248	1/248	600	1/158	1/198	1/198	2/198	1/248	1/248	1/313
700	3/61	2/98	2/123	2/123	1/198	1/248	1/248	700	2/158	2/198	2/198	2/198	2/198	2/248	2/248
800	3/61	2/98	2/123	2/123	1/198	1/248	1/248	800	2/158	2/198	2/198	2/198	2/198	2/248	2/248
900	3/61	2/98	2/123	2/123	2/198	1/248	1/248	900	2/158	2/198	2/198	2/198	2/248	2/248	2/313
1000	4/61	2/98	2/123	2/123	2/198	1/248	2/248	1000	2/158	2/198	2/198	2/198	2/248	2/248	2/313
1200	4/61	3/98	3/123	3/123	2/198	2/248	2/248	1200	3/158	3/198	3/198	3/198	3/198	3/248	3/313
1400	5/61	3/98	3/123	3/123	2/198	2/248	2/248	1400	3/158	3/198	3/198	3/198	3/198	3/248	3/313
1600	6/61	4/98	3/123	4/123	2/198	2/248	2/248	1600	3/158	3/198	3/198	3/198	3/248	3/248	3/313
1800	6/61	4/98	4/123	4/123	3/198	2/248	2/248	1800	4/158	4/198	4/198	4/198	4/248	4/248	3/313
2000	6/61	4/98	4/123	4/123	3/198	2/248	3/248	2000	4/158	4/198	4/198	4/198	4/248	4/248	4/313

A90/MISS



H	E	L	F
75	390	383	90
100	415	408	115
125	440	433	140
150	465	458	165
200	515	508	215
250	565	558	265
300	615	608	315

ACCESSOIRES

SP Registre de débit d'air à lames opposées en acier électro-zincé et peinture noire. Réglage au moyen une vis intérieure très accessible.

A90/MISS Grille inactive sans pièces d'extrémités, composant un angle à 90°.

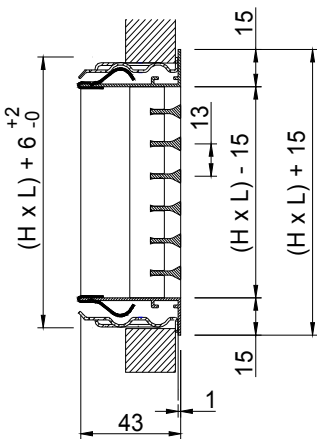
SYSTÈMES DE FIXATION

- (S)** Clips. Nécessite cadre de montage CSS.
- (O)** Vis cachée. Nécessite cadre CSS.

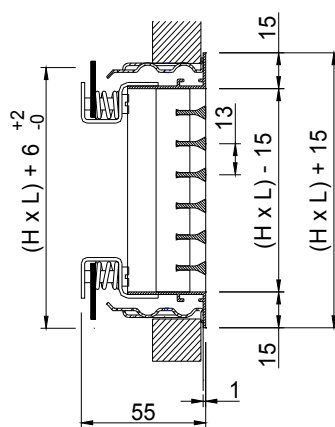
FINITIONS

- AA** Anodisation couleur argent mat.
- M9016** Peinture blanche similaire RAL 9016 (85-95% brillance)
- R9016S** Peinture blanche RAL 9016 semi-mat (60-70% brillance)
- R9010S** Peinture blanche RAL 9010 semi-mat (60-70% brillance)
- RAL...** Peinture autres couleurs RAL.

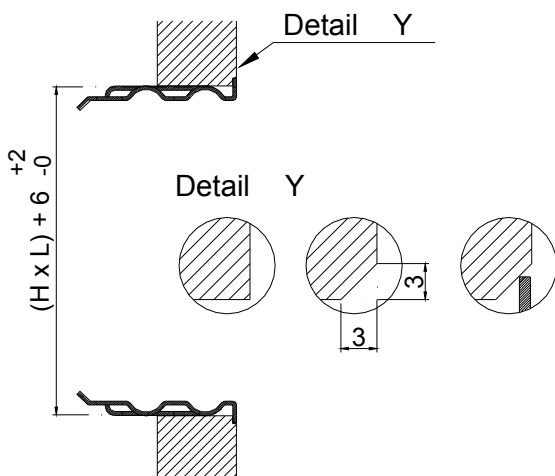
(S)



(O)



CSS



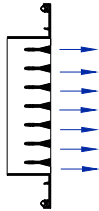
TEXTE DE PRESCRIPTION

Fourniture et pose de grille linéaire à cadre réduit à 15 ; à ailettes fixes à 0° et parallèles à la dimension majeure série **LMT-MISS+SP+CSS (S) M9016 dim. LxH**, construite en aluminium et peint couleur blanc **M9016** avec registre de débit d'air à lames opposées en acier électro-zincé peint couleur noir **SP**, fixation par clips **(S)** et cadre de montage **CSS**. Marque **MADEL**.

LMT-MISS

SECTION LIBRE DE SORTIE D'AIR m2.

H \ L	150	200	250	300	350	400	450	500	600	700	800	900	1000
75	0,004	0,006	0,007	0,009	0,010	0,012	0,014	0,015	0,019	0,022	0,025	0,028	0,032
100	0,006	0,008	0,010	0,013	0,015	0,017	0,020	0,022	0,027	0,031	0,036	0,041	0,045
150	0,010	0,014	0,018	0,023	0,026	0,030	0,034	0,038	0,046	0,054	0,062	0,070	0,078
200	0,014	0,019	0,025	0,031	0,036	0,041	0,046	0,052	0,063	0,073	0,084	0,095	0,106
250	0,018	0,025	0,031	0,039	0,045	0,052	0,059	0,065	0,079	0,093	0,106	0,120	0,133
300	0,022	0,030	0,038	0,047	0,054	0,063	0,071	0,079	0,095	0,112	0,128	0,145	0,161
350	0,026	0,036	0,046	0,056	0,066	0,076	0,085	0,095	0,115	0,135	0,155	0,174	0,194
400	0,030	0,041	0,052	0,064	0,075	0,086	0,098	0,109	0,131	0,154	0,177	0,199	0,222
450	0,034	0,046	0,059	0,072	0,084	0,097	0,110	0,122	0,148	0,173	0,198	0,224	0,249
500	0,038	0,052	0,066	0,080	0,094	0,108	0,122	0,136	0,164	0,192	0,220	0,249	0,277



VITESSES RECOMMANDÉES.

Vmin m/s	Vmax m/s
2	3.5

Determination du débit d'air.
En mesurant Vf sur différents points de la grille, on obtient Vf med.

$$Q \text{ (l/s)} = V_{fmed} \text{ (m/s)} * A_{free} \text{ (m}^2) * 1000$$

$$Q \text{ (m}^3\text{/h)} = V_{fmed} \text{ (m/s)} * A_{free} \text{ (m}^2) * 3600$$

VALEURS DE CORRECTION POUR Lwa1.

Afree m2	0,01	0,02	0,05	0,1	0,2	0,4
Lwa1(kf)	-9	-6	-3	-	+4	+7

Valeurs de niveau sonore relatifs à Afree=0,1m2.

$$Lwa = Lwa1 + Kf$$

VITESSE LIBRE, PERDE DE CHARGE ET PUISSANCE SONORE: SOUFLAGE.

