

BOUCHES D'EXTRACTION
ET INSUFFLATION

anjos

inspirer le bien-être

AURÉA

Ø 80 • 100 • 125 • 160 • 200 mm

Matière plastique

Défecteur amovible

Position plafond ou murale

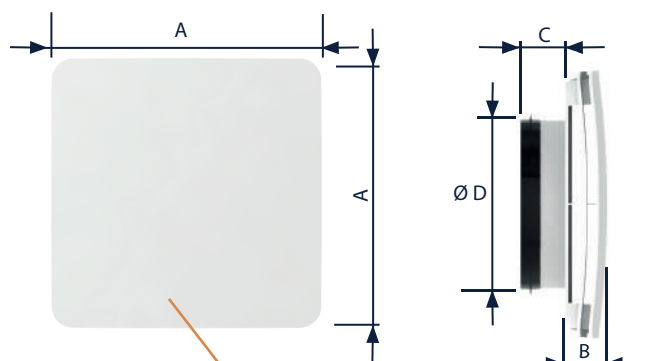


AURÉA

- Bouches pouvant être associées à un régulateur de débit type RDR
- Montage directement sur conduit ou associées à une manchette ou un manchon
- Entièrement réalisées en polystyrène
- En option, déflecteur amovible permettant de canaliser la diffusion d'air en insufflation

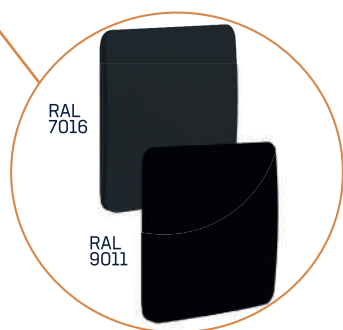
Présentation

Les bouches plastique réglables AURÉA de teinte blanche sont destinées à l'insufflation et l'extraction d'air dans les logements et les locaux tertiaires. Ces bouches sont spécialement conçues pour être installées en position plafond ou murale. Dans le cas d'une utilisation en insufflation, un déflecteur permet de canaliser la diffusion d'air.



Entièrement réalisées en polystyrène, elles se composent d'un corps et, en option, d'un déflecteur amovible permettant de canaliser la diffusion d'air en insufflation.

	Ø D (mm)	A (mm)	B (mm)	C (mm)
AURÉA 80	73	119	21	29
AURÉA 100	93	185	29	30
AURÉA 125	118	185	29	30
AURÉA 160	148	236	33	38
AURÉA 200	185	280	33	38



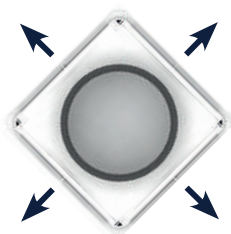
Les bouches plastique Auréa sont disponibles en teinte gris anthracite G7 (RAL 7016) et noir (RAL 9011).

Configurations

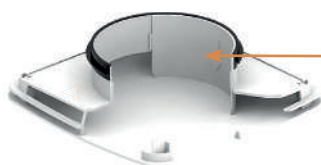
Montage mural ou plafond



Sans déflecteur pour une utilisation en extraction ou en soufflage 4 directions



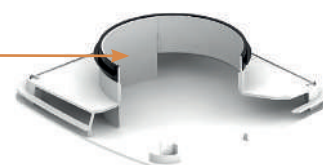
Montage plafond près d'un mur



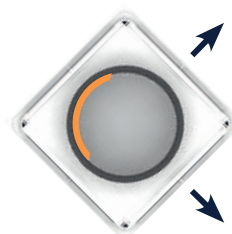
Avec déflecteur sur un côté de la bouche pour un soufflage 3 directions



Montage plafond dans un angle



Avec déflecteur dans l'angle de la bouche pour un soufflage 2 directions



Le déflecteur amovible (en option) s'emboîte entre 2 guides dans la manchette de la bouche, obturant le passage d'air sur 120°.

Mise en œuvre

Montage sur conduit, manchette ou manchon placo métallique

La bouche à joint se monte par simple emboîtement. Le maintien et l'étanchéité étant assurés par le joint à lèvres.

Montage sur manchon matière plastique (Ø 80 et 125 mm)

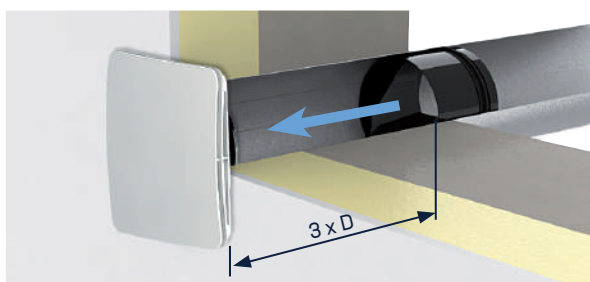
La bouche sans joint se monte sur le manchon plastique préalablement fixé au plafond. Un joint assure l'étanchéité entre le manchon et le conduit.

Montage avec régulateur de débit

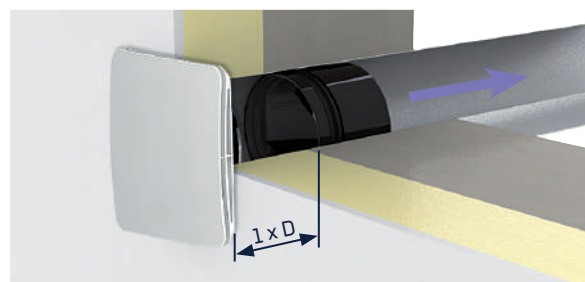
Le régulateur de débit RDR se monte par simple emboîtement à l'intérieur du conduit.

- En insufflation, la distance minimum entre la bouche AURÉA et le régulateur doit être au minimum de trois diamètres.
- En extraction, la distance minimum entre la bouche AURÉA et le régulateur doit être au minimum de un diamètre.

AURÉA avec régulateur de débit RDR en soufflage



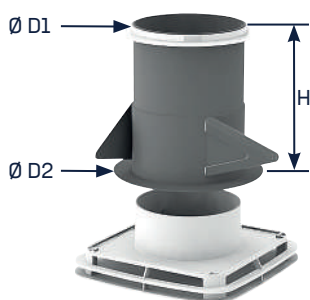
AURÉA avec régulateur de débit RDR en extraction



Kits bouches + manchons

Alizé Rénovation

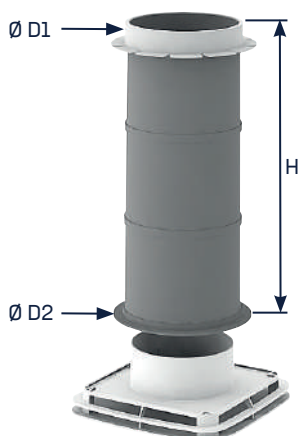
AURÉA 80 et
AURÉA 125 Placo



Destiné à être installé en plafond mince type placo. La bouche se monte par simple emboîtement.

	Ø D1 (mm)	Ø D2 (mm)	H(mm)
AURÉA 80 Placo	78	99	100
AURÉA 125 Placo	122	159	100

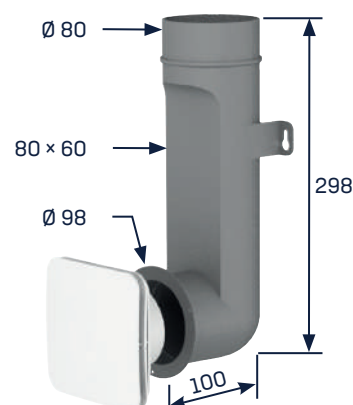
AURÉA 80
et AURÉA 125 Dalle



Destiné à être installé en traversée de dalle. La bouche se monte par simple emboîtement.

	Ø D1 (mm)	Ø D2 (mm)	H(mm)
AURÉA 80 Dalle	78	98	275
AURÉA 125 Dalle	122	154	275

AURÉA 80 + MC 80



Destiné à être installé derrière une cloison, la bouche étant placée à environ 20 cm du plafond. Le manchon coudé Ø 80 est équipé de deux pattes de fixation. La bouche se monte par simple emboîtement. N'existe pas en diamètre 125.

Caractéristiques

Caractéristiques techniques

Les essais ont été effectués sans registre de réglage ou régulateur de débit. L'emploi d'un de ces éléments modifie les caractéristiques initiales du produit.

Qv : débit d'air soufflé ou extrait par la bouche

DP : perte de pression totale de la bouche

Vk : vitesse de l'air à la bouche

Lw : niveau de puissance acoustique. Ce niveau est caractéristique de la bouche

Type	Qv (m³/h)	SOUFFLAGE sans déflecteur			SOUFFLAGE avec déflecteur			REPRISE		
		DP (Pa)	Vk (m/s)	Lw(dB(A))	DP (Pa)	Vk (m/s)	Lw(dB(A))	DP (Pa)	Vk (m/s)	Lw(dB(A))
AURÉA 80	15	2	2,1	22	5	3,3	22	3	2,4	23
	30	8	4,2	23	19	6,5	28	9	4,5	23
	45	18	6,3	29	43	9,8	38	18	6,3	25
	60	32	8,4	37	-	-	-	33	8,6	32
AURÉA 100	30	2	1,8	23	4	3,0	23	3	2,6	23
	45	4	2,8	23	9	4,5	24	6	3,7	23
	60	7	4,0	23	16	6,0	28	11	5,0	23
	75	11	5,0	26	24	7,3	34	16	6,0	25
AURÉA 125	90	15	5,8	29	36	9,0	40	23	7,2	28
	45	3	2,6	22	6	3,7	23	4	2,8	22
	60	5	3,3	22	11	5,2	26	6	3,7	23
	75	8	4,2	23	19	6,5	31	9	4,5	23
AURÉA 160	90	12	5,2	26	27	7,8	35	13	5,4	23
	120	21	6,8	33	47	10,2	42	22	7,0	31
	150	33	8,6	39	73	12,8	49	35	8,8	34
	120	11	5,0	25	24	7,3	33	9	4,5	23
AURÉA 200	150	17	6,2	29	37	9,1	39	14	5,6	24
	180	25	7,5	35	54	11,0	45	20	6,7	28
	210	34	8,7	40	72	12,7	49	27	7,8	34
	240	44	9,9	43	94	14,5	53	36	9,0	36
AURÉA 200	270	-	-	-	-	-	-	45	10,0	38
	240	30	8,2	37	66	12,1	47	23	7,2	33
	270	38	9,2	41	83	13,6	51	29	8,0	36
	300	46	10,1	44	102	15,1	54	35	8,8	37
AURÉA 200	350	62	11,8	48	133	17,2	58	46	10,1	40
	400	80	13,4	52	169	19,4	61	58	11,4	43

Codification produits

Désignation	Code	Désignation	Code
AURÉA 80 avec manchette Ø 80 à joint	8500	AURÉA 80 P = AURÉA 80 + manchon placo 3 griffes Ø 80 L. 100 mm avec joint (sous sachet)	8540
Déflecteur optionnel pour AURÉA 80	8520	Ensemble AURÉA 80 D = AURÉA 80 + manchon Ø 80 L. 275 mm avec joint + collerette plastique (sous sachet)	8541
Manchette métallique Ø 80, L. 45 mm	1110	Ensemble AURÉA 80 MC = AURÉA 80 avec joint + manchon coudé MC Ø 80 + collerette (sous sachet)	8542
Manchon placo métallique Ø 80, L. 100 mm	1154	Ensemble AURÉA 125 P = AURÉA 125 + manchon placo 3 griffes Ø 125 L. 100 mm avec joint (sous sachet)	8545
AURÉA 100 avec manchette Ø 100 à joint	8501	Ensemble AURÉA 125 D = AURÉA 125 + manchon Ø 125 L. 275 mm avec joint + collerette plastique (sous sachet)	8546
Déflecteur optionnel pour AURÉA 100	8521		
Manchette métallique Ø 100, L. 47 mm	1159		
Manchon placo métallique Ø 100, L. 100 mm	1157		
AURÉA 125 avec manchette Ø 125 à joint	8502		
Déflecteur optionnel pour AURÉA 125	8522		
Manchette métallique Ø 125, L. 47 mm	1164		
Manchon placo métallique Ø 125, L. 100 mm	1162		
AURÉA 160 avec manchette Ø 160 à joint	8504		
Déflecteur optionnel pour AURÉA 160	8524		
Manchette métallique Ø 160, L. 51 mm	1169		
Manchon placo métallique Ø 160, L. 100 mm	1170		
AURÉA 200 avec manchette Ø 200 à joint	8505		
Déflecteur optionnel pour AURÉA 200	8525		
Manchette métallique Ø 200, L. 52 mm	1174		
Manchon placo métallique Ø 200, L. 100 mm	1172		

