

VED 030-340

Ventilo-convecteur pour installation gainable

- Installation horizontale et verticale
- Large gamme de pression statique utile
- Groupe de ventilation contrôlable



DESCRIPTION

Ventilo-convecteurs gainés pour le chauffage, le refroidissement et la déshumidification.

Conçu pour maintenir dans le temps la température réglée, en assurant des niveaux sonores très bas.

Ils peuvent être installés sur n'importe quel type d'installation à 2/4 tubes et assortis à tout générateur de chaleur même à basses températures.

Grâce à la disponibilité de plusieurs versions, avec batterie standard ou surdimensionnée, pour installation horizontale ou verticale, il est facile de choisir la solution optimale pour n'importe quelle exigence.

CARACTÉRISTIQUES

Carrosserie

Unités pour installation intérieure.

Structure avec isolation interne en classe de résistance au feu 1 et degré de protection IP20.

Groupe de ventilation

Ventilateurs centrifuges en plastique antistatique avec un profil de volute conçu pour obtenir des performances élevées de débit et de pression disponible, tout en garantissant un niveau sonore très faible.

Leurs caractéristiques leur permettent de réduire la consommation d'énergie par rapport aux ventilateurs communs.

Ils sont équilibrés statiquement et dynamiquement et sont directement couplés à l'arbre du moteur.

Le moteur électrique est monophasé à plusieurs vitesses (3 au choix), monté sur des plots antivibratiles à ressort et avec condensateur activé en permanence. Vis sans fin en plastique extractibles pour un nettoyage facile et efficace.

Échangeur thermique

Avec tuyaux en cuivre et ailettes en aluminium, la batterie principale a des raccords hydrauliques gaz femelle et elle est dotée de purges d'air.

L'échangeur n'est pas approprié à être utilisé dans des atmosphères corrosives ou dans tous les environnements pouvant générer des corrosions envers l'aluminium.

- Réversibilité des attaques hydrauliques en phase d'installation.

Filtre d'air

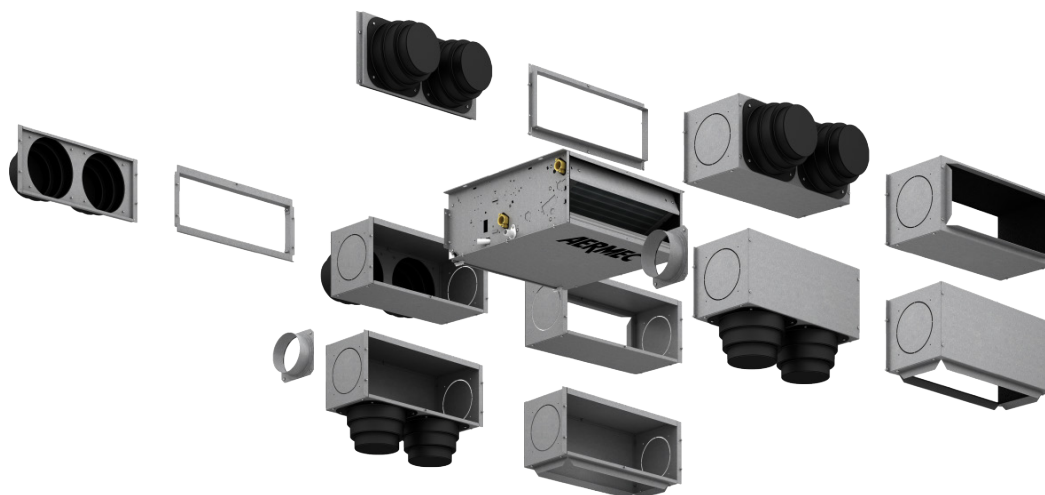
Filtre à air Classe Coarse 25%, facilement démontable et nettoyable.

Contrôle et Accessoires

Une large gamme de contrôles est disponible, ainsi qu'un vaste choix d'accessoires pour satisfaire toutes les exigences d'installation.

L'unité est fournie avec le raccord de refoulement.

ACCESSOIRES



Panneaux de commande

AER503IR: Thermostat à encastrer avec écran rétroéclairé, clavier capacitif et récepteur infrarouge, pour le contrôle des ventilo-convecteurs avec moteurs asynchrones et brushless. Le thermostat dans les installations à 2 tubes peut contrôler les ventilo-convecteurs standard ou ceux équipés d'une résistance électrique, avec des dispositifs de purification (plasma froid et lampe germicide), avec la plaque rayonnante ou avec un double refoulement FCZ-D (Dualjet). Il peut également contrôler des systèmes à panneaux rayonnants ou des installations mixtes de ventilo-convecteurs et planchers rayonnants. Étant également doté d'un récepteur infrarouge, il peut à son tour être contrôlé par la télécommande VMF-IR.

PRO503: Boîte murale pour thermostats AER503IR et VMF-E4.

SA5: kit sonde d'air (L = 15 m) avec passe-fil bloque sonde.

SIT3: Carte d'interface de thermostat ; Elle permet de monter un réseau de ventilo-convecteurs (max. 10) commandés depuis un panneau centralisé (commutateur ou thermostat). Elle commande les 3 vitesses du ventilateur et doit être installée sur chaque ventilo-convecteur du réseau ; elle reçoit les commandes du commutateur ou de la carte SIT5. En cas de montage de thermostats Aermec, il est obligatoire de prévoir cet accessoire si l'absorption électrique de l'appareil dépasse les 0.7 A.

SIT5: Carte d'interface de thermostat ; Elle permet de monter un réseau de ventilo-convecteurs (max. 10) commandés depuis un panneau centralisé. Elle commande les 3 vitesses du ventilateur et jusqu'à 2 vannes (installations à quatre tuyaux) ; elle transmet les commandes du thermostat au réseau de ventilo-convecteurs.

SW3: Sonde d'eau (L = 2,5 m) pour le contrôle de minimum, maximum et permettant le changement de saison automatique sur les thermostats électroniques dotés de bascule côté eau.

SW5: kit sonde d'eau (L = 15 m) avec tronçon porte-sonde, pince de fixation et porte-sonde de l'échangeur.

TX: Thermostat mural pour le contrôle des ventilo-convecteurs 2/4 tuyaux avec moteurs asynchrones et brushless. Le thermostat dans les installations à 2 tubes peut contrôler les ventilo-convecteurs standard ou ceux équipés d'une résistance électrique, avec des dispositifs de purification (Cold Plasma et lampe germicide), avec la plaque rayonnante ou avec un double refoulement FCZ-D (Dualjet).

WMT05: Thermostat électronique avec ventilation thermostatique.

WMT06: Thermostat électronique avec ventilation continue.

WMT10: Thermostat électronique, de couleur blanche, avec ventilation thermostatique ou continue.

Composants VMF

VMF-E0X: Thermostat, à fixer sur le côté du ventilo-convecteur, équipé de série d'une sonde à air et d'une sonde à eau.

VMF-E19: Thermostat, à fixer sur le côté du ventilo-convecteur, équipé de série d'une sonde à air et d'une sonde à eau.

VMF-E3: Interface utilisateur murale, à associer avec les accessoires VMF-E19, VMF-E19I, VMF-E0X, les grilles GLF_N/M et GLL_N et pouvant être contrôlée avec la commande VMF-IR.

VMF-E4DX: Interface utilisateur murale. Panneau avant gris PANTONE 425C (MÉTAL).

VMF-E4X: Interface utilisateur murale. Panneau avant gris clair PANTONE COOL GRAY 1C.

VMF-IO: Gérez l'appareil exclusivement à partir d'un panneau de commande VMF centralisé sans panneau de contrôle de zone.

VMF-IR: Interface utilisateur compatible avec le thermostat AER503IR, VMF-E3 et avec toutes les grilles des cassettes dotées du récepteur infrarouge compatibles avec le système VMF.

VMF-SIT3V: Carte d'interface relais. Accessoire obligatoire sur les unités dans lesquelles l'absorption du moteur dépasse 0.7 A. La carte d'interface du relais est équipée d'un fusible de 2A pour la protection du ventilo-convecteur. Si le ventilo-convecteur absorbe plus de 2A et jusqu'à 4A, il faut remplacer le fusible situé à l'intérieur par un fusible 4A, (fourni).

VMF-SW: Sonde à eau (L = 2.5m) remplaçant éventuellement la sonde de série livrée avec les thermostats VMF-E0X, VMF-E19 et VMF-E19I, pour être posée en amont de la vanne.

VMF-SW1: Sonde à eau (L = 2.5m) supplémentaire pour des installations à 4 tuyaux, à poser éventuellement avec les thermostats VMF-E19 et VMF-E19I pour le contrôle en mode froid

Vannes et batterie à eau supplémentaire

BV: Batterie à eau chaude à 1 rang.

VCF_X: Kit de vannes 3 voies pour ventilo-convecteurs avec batterie simple et raccords hydrauliques à gauche, pour montage dans les installations à 4 tuyaux. Le kit est composé de 2 vannes isolées à 3 voies et 4 raccords dotés d'actionneurs électrothermiques, coques isolantes pour les vannes et raccords hydrauliques correspondants. Alimentation 230 V. Raccords hydrauliques : Corps de vanne Ø G 3/4" Mâle ; Tuyaux de raccordement côté vanne Ø G 3/4" Femelle ; Tuyaux de raccordement côté unité Ø G 3/4" Mâle.

VCF41 - 42 - 43 - pour batterie principale: Kit vanne motorisée à 3 voies pour batterie principale. Le kit est composé d'une vanne avec sa coque isolante, de l'actionneur et des raccords hydrauliques correspondants, et convient pour une installation sur des ventilo-convecteurs avec des fixations à droite ou à gauche. Si la vanne est combinée au bac de collecte de condensation BCZ5 ou BCZ6 pour en garantir un meilleur logement, il est possible d'enlever la coque isolante.

VCF44 - 45 - pour batterie secondaire: Kit vanne motorisées à 3 voies pour batterie secondaire chaude uniquement. Le kit est composé d'une vanne avec sa coque isolante, de l'actionneur et des raccords hydrauliques correspondants, et convient pour une installation sur des ventilo-convecteurs avec des fixations hydrauliques à droite ou à gauche.

VCFD: Le kit de vanne 2 voies motorisée sans coque d'isolation peut être installé sur la batterie principale ou secondaire ou sur une batterie chauffage seul. Le kit est composé d'une vanne, de l'actionneur et des raccords hydrauliques correspondants. Il peut être installé aussi bien sur les ventilo-convecteurs avec des connexions à droite et à gauche.

VJP: Vanne combinée de régulation et d'équilibrage, pour installations à 2 et 4 tuyaux à poser à l'extérieur de l'unité, livrée sans raccords ni composants hydrauliques. La vanne parvient à garantir un débit d'eau constant dans le terminal, dans sa plage de fonctionnement.

Accessoires pour l'installation

AMP: Kit pour l'installation suspendue

BCZ: Bac à condensats. Si la vanne est associée au bac de récupération de la condensation BCZ5 ou BCZ6, il est possible d'enlever l'enveloppe isolante pour garantir un meilleur logement.

DSC: Pompe de relevage des condensats.

Accessoires d'aspiration

GA: Grille d'aspiration avec ailettes fixes

GAF: Grille d'aspiration avec filtre et ailettes fixes

SE_X: volet d'air extérieur avec commande manuelle.

RDA_V: Raccord d'aspiration droit avec bride rectangulaire.

RDA_C: Raccord d'aspiration droit avec bride circulaires.

RPA_V: Plénum d'aspiration avec bride rectangulaire, les deux flancs ont un prédécoupage circulaire Ø 150 mm qu'il est possible de retirer.

PA_V: Plénum d'aspiration avec brides circulaires en matériau plastique, les deux flancs ont un prédécoupage circulaire Ø 150 mm qu'il est possible de retirer.

Accessoires pour le refoulement d'air

MZC: Plénum avec volets motorisés.

MZCAC: Installation électrique obligatoire pour le raccordement du Plénum MZC avec un ventilateur-convecteur doté d'un moteur asynchrone.

MZCACV: Installation électrique avec carte d'interface relais. Accessoire obligatoire sur les unités où l'absorption du moteur dépasse 0,7A. La carte d'interface relais est dotée d'un fusible de 2A pour la protection du ventilateur-convecteur. Si le ventilateur-convecteur absorbe plus de 2A et jusqu'à 4A, il faudra remplacer le fusible à l'intérieur par celui de 4A fourni.

GM: Grille de soufflage avec ailettes orientables.

PM_V: Plénum de refoulement isolé à l'intérieur avec brides circulaires, les deux flancs ont un prédécoupage circulaire Ø 150 mm qu'il est possible de retirer.

RPM_V: Plénum de refoulement isolé à l'intérieur avec bride rectangulaire. Les deux flancs ont un prédécoupage circulaire Ø 150 mm qu'il est possible de retirer.

RDM_C: Raccord droit de soufflage isolation interne, avec brides circulaires.

RDM_V: Raccord droit de refoulement en tôle galvanisée.

KFV: Kit bride circulaire pour plénum.

COMPATIBILITÉ DES ACCESSOIRES

Panneaux de commande et accessoires dédiés

Modèle	Ver	030	040	130	140	230	240	330	340
AER503IR (1)
PRO503
SAS (2)
SIT3 (3)
SIT5 (4)
SW3 (2)
SW5 (2)
TX (1)
WMT05 (1)
WMT06 (1)
WMT10 (1)

(1) Installation murale. Si l'absorption de l'unité dépasse 0,7 A ou si l'on souhaite gérer plusieurs unités avec un seul thermostat, il est obligatoire de prévoir la carte SIT3 et/ou SIT5.

(2) Sonde pour les thermostats AER503IR-TX, le cas échéant.

(3) Cartes pour les thermostats AER503IR-TX le cas échéant, à installer si l'absorption de l'unité dépasse 0,7 A.

(4) Sonde pour les thermostats AER503IR-TX, le cas échéant.

Système VMF

Modèle	Ver	030	040	130	140	230	240	330	340
VMF-E0X (1)
VMF-E19 (1)
VMF-E3
VMF-E4DX
VMF-E4X
VMF-I0
VMF-IR
VMF-SIT3V (2)
VMF-SW
VMF-SW1

(1) Il est obligatoire de prévoir également l'accessoire VMF-SIT3V si l'absorption de l'unité dépasse 0,7 A.

(2) Pour la sélection, consulter toute la documentation du thermostat et du ventilateur-convecteur.

Batterie supplémentaire (chaud uniquement)

Ver	030	040	130	140	230	240	330	340
.	BV030 (1)	-	BV130 (1)	-	BV230 (1)	-	BV162 (1)	-

(1) Non disponible pour les tailles avec batterie principale surdimensionnée.

L'accessoire ne peut pas être monté sur les configurations indiquées avec -

Vannes à eau

Kit vanne pour installations 4 tuyaux avec une batterie standard

Accessoire	VED030	VED040	VED130	VED140	VED230	VED240	VED330	VED340
VCF3X4L
VCF3X4LS
VCF3X4R
VCF3X4RS

Kit vanne à 3 voies

	VED030	VED040	VED130	VED140	VED230	VED240	VED330	VED340
Kit vanne à 3 voies								
Batterie principale	VCF43-VCF4324	VCF43-VCF4324	VCF43-VCF4324	VCF43S-VCF4324S	VCF43-VCF4324	VCF43S-VCF4324S	VCF43-VCF4324	VCF43-VCF4324
Batterie supplémentaire "BV"	VCF45-VCF4524	-	VCF45-VCF4524	-	VCF45-VCF4524	-	VCF45-VCF4524	-

VCF43 - 45 Alimentation 230V - VCF4324-4524 Alimentation 24V - Raccords hydrauliques Ø 3/4"

Kit vanne à 2 voies

	VED030	VED040	VED130	VED140	VED230	VED240	VED330	VED340
Kit de vanne à 2 voies								
Batterie principale	VCFD3-VCFD324	VCFD3-VCFD324	VCFD3-VCFD324	VCFD3-VCFD324	VCFD3-VCFD324	VCFD3-VCFD324	VCFD3-VCFD324	VCFD3-VCFD324
Batterie supplémentaire "BV"	VCFD4-VCFD424	-	VCFD4-VCFD424	-	VCFD4-VCFD424	-	VCFD4-VCFD424	-

VCFD3 Alimentation 230V, VCFD324 Alimentation 24V - Raccords hydrauliques Ø 3/4"

VCFD4 Alimentation 230V, VCFD424 Alimentation 24V - Raccords hydrauliques Ø 1/2"; Pour batterie supplémentaire (chaud uniquement) BV.

Vanne combiné de régulation et d'équilibrage indépendante de la pression côté froid

Accessoire	VED030	VED040	VED130	VED140	VED230	VED240	VED330	VED340
VJP060	*	*	*	*				
VJP060M	*	*	*	*				
VJP090					*	*	*	*
VJP090M					*	*	*	*
VJP150							*	*
VJP150M							*	*

Accessoires pour l'installation

Accessoire	VED030	VED040	VED130	VED140	VED230	VED240	VED330	VED340
AMP	*	*	*	*	*	*	*	*

Bac à condensats.

Accessoire	VED030	VED040	VED130	VED140	VED230	VED240	VED330	VED340
BC24	*	*	*	*	*	*	*	*
BC26	*	*	*	*	*	*	*	*
Accessoire	VED030	VED040	VED130	VED140	VED230	VED240	VED330	VED340
BC9	*	*	*	*	*	*	*	*

BC24 Pour installation verticale.
BC26 Pour installation horizontale.
BC9 Pour installation horizontale.

Dispositif relance condensation

Accessoire	VED030	VED040	VED130	VED140	VED230	VED240	VED330	VED340
DSC4	*	*	*	*	*	*	*	*
DSCZ4	*	*	*	*	*	*	*	*

Accessoires d'aspiration

Grille d'aspiration

Ver	030	040	130	140	230	240	330	340
.	GA22	GA22	GA32	GA32	GA42	GA42	GA62	GA62

Grille d'aspiration avec ailettes fixes

Ver	030	040	130	140	230	240	330	340
.	GAF22	GAF22	GAF32	GAF32	GAF42	GAF42	GAF62	GAF62

Volet d'air extérieur avec commande manuelle

Ver	030	040	130	140	230	240	330	340
.	SE20X	SE20X	SE30X	SE30X	SE40X	SE40X	SE80X	SE80X

Raccord d'aspiration droit avec bride rectangulaire

Ver	030	040	130	140	230	240	330	340
.	RDA000V	RDA000V	RDA100V	RDA100V	RDA200V	RDA200V	RDA300V	RDA300V

Raccord d'aspiration droit avec bride circulaires

Ver	030	040	130	140	230	240	330	340
.	RDAC000V	RDAC000V	RDAC100V	RDAC100V	RDAC200V	RDAC200V	RDAC300V	RDAC300V

Plenum d'aspiration avec bride rectangulaire

Ver	030	040	130	140	230	240	330	340
.	RPA000V	RPA000V	RPA100V	RPA100V	RPA200V	RPA200V	RPA300V	RPA300V

Plenum d'aspiration droit avec brides circulaires

Ver	030	040	130	140	230	240	330	340
.	PA000V	PA000V	PA100V	PA100V	PA200V	PA200V	PA300V	PA300V

Accessoires pour le refoulement d'air

Plénum à volets motorisés

Ver	030	040	130	140	230	240	330	340
.	MZC220	MZC220	MZC320	MZC320	MZC530	MZC530	MZC830	MZC830

Installation électrique avec relais

Ver	030	040	130	140	230	240	330	340
.	MZCACV (1)	MZCACV (1)	MZCACV (1)	MZCACV (1)	MZCACV (1)	MZCACV (1)	MZCACV (1)	MZCACV (1)

(1) Il est obligatoire de prévoir MZCACV si l'absorption de l'unité associée à l'accessoire MZC dépasse 0,7 ampères.

Installation électrique

Ver	030	040	130	140	230	240	330	340
.	MZCAC	MZCAC	MZCAC	MZCAC	MZCAC	MZCAC	MZCAC	MZCAC

Grille de soufflage avec ailettes orientables

Ver	030	040	130	140	230	240	330	340
.	GM22	GM22	GM32	GM32	GM42	GM42	GM62	GM62

Plenum de soufflage avec isolation interne et bride circulaires

Ver	030	040	130	140	230	240	330	340
.	PM000V	PM000V	PM100V	PM100V	PM200V	PM200V	PM300V	PM300V

Plenum de soufflage avec isolation interne et bride rectangulaire

Ver	030	040	130	140	230	240	330	340
.	RPM000V	RPM000V	RPM100V	RPM100V	RPM200V	RPM200V	RPM300V	RPM300V

Raccord d'aspiration droit avec isolation interne et bride circulaires

Ver	030	040	130	140	230	240	330	340
.	RDMC000V	RDMC000V	RDMC100V	RDMC100V	RDMC200V	RDMC200V	RDMC300V	RDMC300V

Raccord de refoulement droit

Ver	030	040	130	140	230	240	330	340
.	RDM000V	RDM000V	RDM100V	RDM100V	RDM200V	RDM200V	RDM300V	RDM300V

Kit bride circulaire pour plenum

Accessoire	VED030	VED040	VED130	VED140	VED230	VED240	VED330	VED340
KFV10

DONNÉES TECHNIQUES

2 tuyaux

	VED030			VED040			VED130			VED140			VED230			VED240			VED330			VED340		
	1	4	6	1	4	6	1	4	6	1	4	6	1	3	6	1	3	6	1	3	7	1	3	7
	L	M	H	L	M	H	L	M	H	L	M	H	L	M	H	L	M	H	L	M	H	L	M	H

Performances en chauffage 70 °C / 60 °C (1)

Puissance thermique	kW	1,82	3,37	3,69	2,37	3,57	3,92	4,40	5,83	6,29	4,52	6,09	6,58	5,35	6,50	7,16	5,80	7,14	7,91	7,81	9,34	10,51	8,31	10,02	10,95
Débit eau côté installation	l/h	160	296	323	207	313	343	386	512	552	396	534	577	469	570	628	509	626	694	685	819	921	729	878	960
Pertes de charge côté installation	kPa	3	7	9	4	10	12	13	22	26	9	16	18	27	30	37	18	26	32	9	13	16	22	28	32

Performances en chauffage 45 °C / 40 °C (2)

Puissance thermique	kW	0,90	1,67	1,83	1,18	1,77	1,94	2,18	2,90	3,12	2,24	3,02	3,27	2,66	3,23	3,56	2,88	3,55	3,93	3,88	4,64	5,22	3,98	4,98	5,44
Débit eau côté installation	l/h	157	291	318	204	208	338	380	504	543	390	526	568	462	561	618	501	616	683	674	807	907	718	865	945
Pertes de charge côté installation	kPa	3	8	9	5	11	13	15	24	28	10	16	19	26	29	36	18	27	32	10	14	17	13	20	23

Performances en mode refroidissement 7 °C / 12 °C (3)

Puissance frigorifique	kW	0,97	1,41	1,56	1,10	1,68	1,84	2,05	2,74	2,91	2,24	3,00	3,22	2,55	3,07	3,33	2,86	3,57	3,93	3,62	4,35	4,90	3,92	4,72	5,26
Puissance frigorifique sensible	kW	0,73	1,07	1,18	0,79	1,19	1,29	1,41	1,89	2,01	1,58	2,14	2,30	1,96	2,38	2,61	2,16	2,65	2,92	2,74	3,26	3,63	2,89	3,50	3,89
Débit eau côté installation	l/h	170	250	279	193	296	327	358	480	515	390	525	566	445	538	588	499	624	691	633	760	860	685	824	922
Pertes de charge côté installation	kPa	3	7	9	5	12	14	15	27	31	11	20	23	25	36	44	16	31	37	10	14	18	16	21	26

Ventilateur

Type	Type	Centrifuge																							
Moteur ventilateur	Type	Asynchrone																							
Nombre	n°	1			1			2			2			2			2			3			3		
Débit d'air	m³/h	161	256	285	160	249	277	287	397	433	280	386	420	417	524	590	406	509	570	572	704	805	563	685	775
Pression statique utile	Pa	21	50	61	21	50	61	26	50	60	26	50	60	32	50	64	32	50	63	33	50	66	34	50	64
Puissance absorbée	W	23	38	59	23	38	58	34	53	76	34	52	75	43	57	93	43	57	92	63	75	104	63	74	107
Raccordements électriques		V1	V4	V6	V1	V4	V6	V1	V4	V6	V1	V4	V6	V1	V3	V6	V1	V3	V6	V1	V3	V7	V1	V3	V7

Données acoustiques ventilo-convecteurs canalisés (4)

Niveau de puissance sonore (inlet + radiated)	dB(A)	44,0	52,0	54,0	44,0	52,0	54,0	47,0	53,0	55,0	47,0	53,0	55,0	49,0	54,0	57,0	49,0	54,0	57,0	49,0	55,0	58,0	49,0	55,0	58,0
Niveau de puissance sonore (outlet)	dB(A)	40,0	48,0	50,0	40,0	48,0	50,0	42,0	48,0	50,0	42,0	48,0	50,0	44,0	49,0	52,0	44,0	49,0	52,0	45,0	51,0	54,0	45,0	51,0	54,0

Batterie à eau

Contenance en eau batterie principale	l	0,7			1,0			1,1			1,5			1,5			2,1			1,8			2,3		
---------------------------------------	---	-----	--	--	-----	--	--	-----	--	--	-----	--	--	-----	--	--	-----	--	--	-----	--	--	-----	--	--

Diamètres des raccords

Batterie principale	∅	3/4"																							
---------------------	---	------	--	--	--	--	--	--	--	--	--	--	--	--	--	--	--	--	--	--	--	--	--	--	--

Alimentation

Alimentation		230V~50Hz																							
--------------	--	-----------	--	--	--	--	--	--	--	--	--	--	--	--	--	--	--	--	--	--	--	--	--	--	--

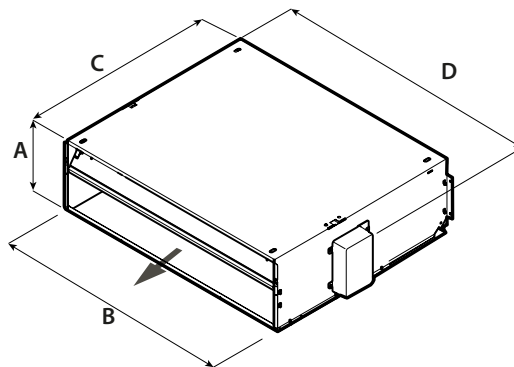
(1) Air ambiant 20 °C b.s. ; Eau (in/out) 70 °C/60 °C

(2) Air ambiant 20 °C b.s. ; Eau (in/out) 45 °C/40 °C ; EUROVENT

(3) Air ambiant 27 °C b.s./19 °C b.u. ; Eau (in/out) 7 °C/12 °C ; EUROVENT

(4) Aermec détermine la valeur de la puissance sonore sur la base de mesures effectuées conformément à la norme UNI EN 16583:15, dans le respect de la certification Eurovent.

DIMENSIONS



		VED030	VED040	VED130	VED140	VED230	VED240	VED330	VED340
Dimensions et poids									
A	mm	217	217	217	217	217	217	217	217
B	mm	550	550	781	781	1001	1001	1122	1122
C	mm	560	560	560	560	560	560	560	560
D	mm	576	576	807	807	1027	1027	1148	1148

Aermec se réserve la faculté d'apporter, à tout instant, toute modification retenue nécessaire à l'amélioration du produit, avec variation éventuelle des données techniques correspondantes.

Aermec S.p.A.

Via Roma, 996 - 37040 Bevilacqua (VR) - Italia
Tel. 0442633111 - Telefax 044293577
www.aermec.com