

FCW

Ventilo-convecteur pour installation murale

- Versions avec vanne hydraulique intérieure à 2 ou 3 voies
- Dimensions compactes



DESCRIPTION

Ventilo-convecteur pour installation murale, les dimensions réduites de ce modèle et son élégance assurent un impact visuel agréable et rendent ce terminal idéal pour les applications résidentielles ou tertiaires de petite taille.

Pour répondre aux diverses exigences de l'installation, le produit est configurable et est disponible avec ou sans vanne interne (à 2 ou 3 voies), avec ou sans carte de contrôle. Les ventilo-convecteurs sans carte de contrôle doivent être associés à une régulation externe au ventilo-convecteur.

VERSIONS

- 2V** Vanne 2 voies interne et contrôle par microprocesseur
- 2VN** Vanne 2 voies interne sans contrôle par microprocesseur
- 3V** Vanne 3 voies interne et contrôle par microprocesseur
- 3VN** Vanne 3 voies interne sans contrôle par microprocesseur
- VL** Sans vanne interne avec contrôle par microprocesseur
- VLN** Sans vanne interne et sans contrôle par microprocesseur

CARACTÉRISTIQUES

Carrosserie

- Esthétique au design de choix avec panneau plat
- Contrôle à microprocesseur
- Ailettes de refoulement d'air orientables horizontalement

- Couleur blanc pur, Pantone GRIS 1C RAL 9010.

Groupe de ventilation

Constitué d'un ventilateur tangentiel, particulièrement silencieux et directement accouplé à l'arbre moteur.

Le moteur électrique est à trois vitesses.

Échangeur de chaleur à monobloc à ailettes

Avec tuyaux en cuivre et ailettes en aluminium, la batterie principale a des raccords hydrauliques gaz femelle et elle est dotée de purges d'air.

L'échangeur n'est pas approprié à être utilisé dans des atmosphères corrosives ou dans tous les environnements pouvant générer des corrosions envers l'aluminium.

Filtre d'air

Les ventilo-convecteurs sont équipés de filtres à air faciles à extraire et à nettoyer.

Contrôle

Les versions avec contrôle à microprocesseur ont:

- Timer pour la programmation de l'extinction ou de l'allumage (TLW4 e PFW5)
- Programme de fonctionnement automatique, refroidissement, chauffage, ventilation et déshumidification (TLW4 e PFW5)
- Programme de bien-être nocturne (TLW4)
- Changement de saison automatique (TLW4 e PFW5)
- Redémarrage automatique après coupure de courant.

ACCESSOIRES

FCWCP: Kit pour l'installation de l'ionisateur Cold Plasma.

Pour les modèles sans fiche de contrôle à bord

FCW1_2V, 3V, VL il est obligatoire de choisir parmi les interfaces utilisateurs dédiées à la série FCW (TLW4 o PFW5)

PFW5: Accessoire indispensable pour le fonctionnement du ventilo-convecteur (en alternative à TLW4). Le panneau de contrôle câblé PFW5 est fourni séparément du ventilo-convecteur. Il permet de définir les principaux paramètres de fonctionnement de l'appareil et il est essentiel de définir l'adresse Modbus de l'unité (utile uniquement si vous souhaitez contrôler l'unité via le port RS-485).

TLW4: Accessoire indispensable au fonctionnement du ventilo-convecteur. Télécommande par rayons infrarouges avec afficheur à cristaux liquides pour le contrôle de toutes les fonctions. La télécommande est fournie à part du ventilo-convecteur, une seule télécommande peut commander plusieurs ventilo-convecteurs. La télécommande est équipée d'un support qui vous permet de l'accrocher au mur et effectuer toutes les opérations sans devoir la déposer.



PFW5



TLW4

Pour les modèles sans carte de contrôle à bord.

FCW_2VN, 3VN, VLN il est obligatoire d'avoir une interface utilisateur, installée à l'extérieur du ventilo-convecteur, à vue ou encastrée dans le mur.

Pour le choix, veuillez consulter les fiches dédiées « panneaux de commande » ou « système VMF » où vous trouverez toutes les informations utiles à la sélection.

VMF-485LINK: Extension pour interfacier l'unité avec le protocole de communication VMF, permettant de le gérer à partir des superviseurs VMF-E5 ou VMF-E6.

COMPATIBILITÉ DES ACCESSOIRES

Panneaux de commande et accessoires dédiés

Accessoire	FCW23VL	FCW33VL	FCW43VL	FCW53VL	FCW232V	FCW233V
PFW5 (1)
TLW4 (1)

Accessoire	FCW332V	FCW333V	FCW432V	FCW433V	FCW532V	FCW533V
PFW5 (1)
TLW4 (1)

(1) Accessoire obligatoire.

Kit pour l'installation de l'ionisateur Cold Plasma.

Accessoire	FCW23VL	FCW33VL	FCW43VL	FCW53VL	FCW232V	FCW232VN	FCW233V	FCW233VN	FCW332V	FCW332VN
FCWCP

Accessoire	FCW333V	FCW333VN	FCW432V	FCW432VN	FCW433V	FCW433VN	FCW532V	FCW532VN	FCW533V	FCW533VN
FCWCP

Système VMF

Accessoire	FCW23VL	FCW33VL	FCW43VL	FCW53VL	FCW232V	FCW233V
VMF-485LINK

Accessoire	FCW332V	FCW333V	FCW432V	FCW433V	FCW532V	FCW533V
VMF-485LINK

L'accessoire VMF-485LINK n'est pas compatible avec les systèmes de chauffage par le sol radiant.

DONNÉES TECHNIQUES

2 tuyaux

	FCW23VL			FCW33VL			FCW43VL			FCW53VL			FCW232V			FCW233V		
	1	2	3	1	2	3	1	2	3	1	2	3	1	2	3	1	2	3
	L	M	H	L	M	H	L	M	H	L	M	H	L	M	H	L	M	H

Performances en chauffage 70 °C / 60 °C (1)

Puissance thermique	kW	2,85	3,66	4,29	3,73	4,51	5,24	6,44	7,84	8,56	8,20	13,06	15,28	2,35	3,02	4,03	2,35	3,02	4,03
Débit eau côté installation	l/h	250	321	377	328	396	460	565	688	751	718	1145	1339	206	265	354	206	265	354
Pertes de charge côté installation	kPa	4	6	9	9	12	16	16	22	26	10	23	30	9	14	24	9	14	24

Performances en chauffage 45 °C / 40 °C (2)

Puissance thermique	kW	1,42	1,82	2,14	1,85	2,24	2,61	3,21	3,90	4,26	4,10	6,50	7,60	1,17	1,50	2,00	1,17	1,50	2,00
Débit eau côté installation	l/h	246	316	371	322	390	453	556	677	739	712	1129	1320	203	261	348	203	261	348
Pertes de charge côté installation	kPa	4	6	8	9	12	16	15	22	25	10	22	29	9	14	24	9	14	24

Performances en mode refroidissement 7 °C / 12 °C

Puissance frigorifique	kW	1,37	1,74	2,05	1,78	2,15	2,50	3,07	3,74	4,08	4,40	6,50	7,45	1,10	1,45	1,90	1,10	1,45	1,90
Puissance frigorifique sensible	kW	1,16	1,47	1,73	1,51	1,82	2,04	2,59	3,10	3,47	3,30	5,05	5,80	0,92	1,20	1,55	0,92	1,20	1,55
Débit eau côté installation	l/h	236	299	353	306	370	430	528	643	702	755	1115	1278	189	249	327	189	249	327
Pertes de charge côté installation	kPa	5	7	9	8	11	15	15	21	26	12	24	30	9	14	23	9	14	23

Ventilateur

Type	Type	Tangentielle			Tangentielle			Tangentielle			Tangentielle			Tangentielle					
Moteur ventilateur	Type	Asynchrone			Asynchrone			Asynchrone			Asynchrone			Asynchrone					
Nombre	n°	1			1			1			1			1					
Débit d'air	m³/h	280	340	389	330	400	446	476	602	684	592	945	1179	270	330	380	270	330	380
Puissance absorbée	W	23	24	27	22	23	27	31	41	48	38	55	75	23	24	27	23	24	27

Données sonores ventilo-convecteurs (3)

Niveau de puissance sonore	dB(A)	42,0	48,0	53,0	42,0	48,0	53,0	44,0	49,0	54,0	44,0	54,0	60,0	42,0	48,0	53,0	42,0	48,0	53,0
Niveau de pression sonore	dB(A)	34,0	39,5	44,5	34,0	39,5	44,5	35,5	40,5	45,5	35,5	45,5	51,5	34,0	39,5	44,5	34,0	39,5	44,5

Diamètres des raccords

Échangeur principal	Ø	1/2"			1/2"			1/2"			3/4"			1/2"			1/2"		
---------------------	---	------	--	--	------	--	--	------	--	--	------	--	--	------	--	--	------	--	--

Alimentation

Alimentation		230V~50Hz			230V~50Hz			230V~50Hz			230V~50Hz			230V~50Hz			230V~50Hz		
--------------	--	-----------	--	--	-----------	--	--	-----------	--	--	-----------	--	--	-----------	--	--	-----------	--	--

	FCW332V			FCW333V			FCW432V			FCW433V			FCW532V			FCW533V		
	1	2	3	1	2	3	1	2	3	1	2	3	1	2	3	1	2	3
	L	M	H	L	M	H	L	M	H	L	M	H	L	M	H	L	M	H

Performances en chauffage 70 °C / 60 °C (1)

Puissance thermique	kW	3,25	4,36	5,03	3,25	4,36	5,03	6,29	7,23	7,97	6,29	7,23	7,97	8,04	11,80	14,00	8,04	11,80	14,00
Débit eau côté installation	l/h	286	383	442	286	383	442	552	635	699	552	635	699	704	1034	1227	704	1034	1227
Pertes de charge côté installation	kPa	13	22	29	13	22	29	21	27	32	21	27	32	10	21	28	10	21	28

Performances en chauffage 45 °C / 40 °C (2)

Puissance thermique	kW	1,62	2,17	2,50	1,62	2,17	2,50	3,13	3,60	3,96	3,13	3,60	3,96	4,00	5,90	7,00	4,00	5,90	7,00
Débit eau côté installation	l/h	281	377	434	281	377	434	543	624	688	543	624	688	695	1025	1216	695	1025	1216
Pertes de charge côté installation	kPa	13	22	29	13	22	29	20	26	31	20	26	31	11	22	30	11	22	30

Performances en mode refroidissement 7 °C / 12 °C

Puissance frigorifique	kW	1,55	2,08	2,40	1,55	2,08	2,40	3,00	3,45	3,80	3,00	3,45	3,80	4,00	6,00	7,00	4,00	6,00	7,00
Puissance frigorifique sensible	kW	1,28	1,68	1,97	1,28	1,68	1,97	2,01	2,50	2,85	2,01	2,50	2,85	2,85	4,50	5,30	2,85	4,50	5,30
Débit eau côté installation	l/h	267	358	413	267	358	413	516	593	654	516	593	654	686	1030	1201	686	1030	1201
Pertes de charge côté installation	kPa	13	22	29	13	22	29	21	27	32	21	27	32	11	23	30	11	23	30

Ventilateur

Type	Type	Tangentielle			Tangentielle			Tangentielle			Tangentielle			Tangentielle					
Moteur ventilateur	Type	Asynchrone			Asynchrone			Asynchrone			Asynchrone			Asynchrone					
Nombre	n°	1			1			1			1			1					
Débit d'air	m³/h	320	390	440	320	390	440	370	470	540	370	470	540	535	859	1082	535	859	1082
Puissance absorbée	W	22	23	27	22	23	27	31	41	48	31	41	48	38	55	75	38	55	75

Données sonores ventilo-convecteurs (3)

Niveau de puissance sonore	dB(A)	42,0	48,0	53,0	42,0	48,0	53,0	44,0	49,0	54,0	44,0	49,0	54,0	44,0	54,0	60,0	44,0	54,0	60,0
Niveau de pression sonore	dB(A)	34,0	39,5	44,5	34,0	39,5	44,5	35,5	40,5	45,5	35,5	40,5	45,5	35,5	45,5	51,5	35,5	45,5	51,5

Diamètres des raccords

Échangeur principal	Ø	1/2"			1/2"			1/2"			1/2"			3/4"			3/4"		
---------------------	---	------	--	--	------	--	--	------	--	--	------	--	--	------	--	--	------	--	--

Alimentation

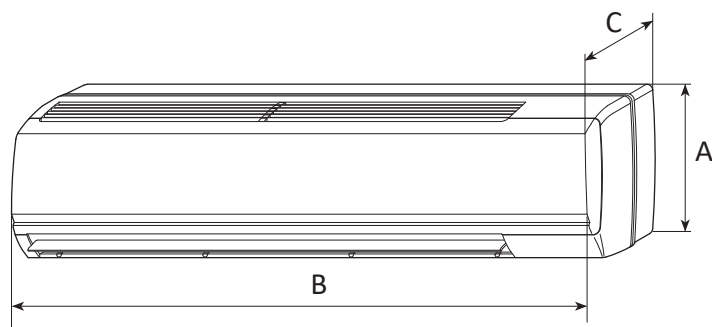
Alimentation		230V~50Hz			230V~50Hz			230V~50Hz			230V~50Hz			230V~50Hz			230V~50Hz		
--------------	--	-----------	--	--	-----------	--	--	-----------	--	--	-----------	--	--	-----------	--	--	-----------	--	--

(1) Air ambiant 20 °C b.s. ; Eau (in/out) 70 °C/60 °C

(2) Air ambiant 20 °C b.s. ; Eau (in/out) 45 °C/40 °C ; EUROVENT

(3) Aermec détermine la valeur de la puissance sonore sur la base de mesures effectuées conformément à la norme UNI EN 16583:15, dans le respect de la certification Eurovent.

DIMENSIONS



		FCW23VL	FCW33VL	FCW43VL	FCW53VL	FCW232V	FCW233V
Dimensions et poids							
A	mm	298	305	360	365	298	298
B	mm	880	990	1170	1450	880	880
C	mm	205	210	220	230	205	205
Poids à vide	kg	9	10	19	28	9	9
		FCW332V	FCW333V	FCW432V	FCW433V	FCW532V	FCW533V
Dimensions et poids							
A	mm	305	305	360	360	365	365
B	mm	990	990	1170	1170	1450	1450
C	mm	210	210	220	220	230	230
Poids à vide	kg	10	10	19	19	28	28

Aermec si riserva la facoltà di apportare in qualsiasi momento tutte le modifiche ritenute necessarie per il miglioramento del prodotto con eventuale modifica dei relativi dati tecnici.

Aermec S.p.A.
Via Roma, 996 - 37040 Bevilacqua (VR) - Italia
Tel. 0442633111 - Telefax 044293577
www.aermec.com

Numero Verde
800-843085